



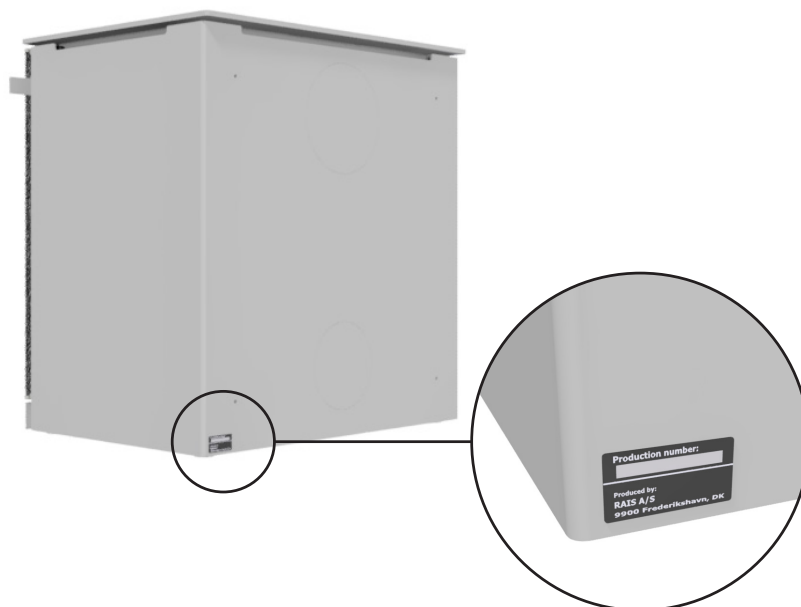
Q-TEE II
Q-TEE II C

MONTERINGSVEILEDNING (NO)

RAIS[®]

PRODUKSJONSNUMMER

Produksjonsnummeret finner du på baksiden av ovnen og på første side i brukerveiledningen.



DENNE VEILEDNINGEN GJELDER FØLGENDE MODELLER:

- Q-Tee II
- Q-Tee II C

Q-Tee II



Q-Tee II C



INNHold

PRODUKSJONSNUMMER	2
MONTERINGSVEILEDNING	4
Driftsforstyrrelser	5
TEKNISKE DATA	6
Spesifikasjoner	6
OPPSTILLINGSAVSTANDER	8
Oppstillingsavstander for brennbare vegger	8
Oppstillingsavstander for ikke-brennbare vegger	9
Oppstillingsavstander for norske brannmurer	10
MÅLTEGNINGER	12
Q-Tee II	12
Q-Tee II C	17
MONTERING	22
Gjenbruk av emballasje	22
Emballasje ved levering	23
Høydejustering	23
Montering av røykstuss i topputløb	24
Endring av skorsteinstilkobling	24
Avmontering av føring i brennkammer	25
Montering/bytte av håndtak	26
RENGJØRING OG VEDLIKEHOLD	27
TILKOBLING AV EKSTERN LUFT – AIRSYSTEM	28
Lufttilkobling i bunnen	28
Lufttilkobling på baksiden	29

Revisjon: 0
Dato: 13-06-2025

Vi tar forbehold om eventuelle trykkfeil.

MONTERINGSVEILEDNING

Gratulerer med ditt nye RAIS-/ATTIKA-produkt. Denne monteringsveiledningen sikrer at produktet monteres på riktig måte, slik at du kan få glede av den i mange år framover.

GENERELT

Det er viktig at produktet blir korrekt montert, både av hensyn til miljø og sikkerhet. Alle lokale lover og regler, inkludert de som henviser til nasjonale og europeiske standarder, skal overholdes ved montering. Feier bør kontaktes før montering. Det må ikke foretas uautoriserte endringer på produktet.

Kontroller ovnen for eventuelle transportskader ved mottak. Ikke installer ovnen før du har kontrollert den grundig.

GULVKONSTRUKSJON

Gulvkonstruksjonen skal kunne bære vekten av produktet, samt skorstein. Hvis den eksisterende konstruksjonen ikke oppfyller denne forutsetningen, må det tas egne forholdsregler (f.eks. belastningsfordelende plate). Ta kontakt med en byggesakskyndig.

Hvis produktet monteres på et brennbart gulv, skal nasjonale og lokale bestemmelser overholdes med hensyn til størrelsen på den ikke-brennbare platen som skal dekke gulvet foran ovnen, slik at gulvet er beskyttet mot glør som faller ut.

AVSTAND TIL BRENNBART MATERIALE

Produktet skal plasseres i sikker avstand til brennbart materiale. På grunn av brannfaren må det ikke plasseres brennbare gjenstander (f.eks. møbler) nærmere enn det som er oppgitt i avsnittene om plassering. Når du skal velge hvor du vil plassere ditt RAIS-/attika-produkt, bør du tenke på varmfordelingen til de andre rommene, slik at du får best utnyttelse av den.

VENTILASJON

Ovnen trenger permanent og tilstrekkelig luft for å fungere trygt og effektivt. Det kan installeres en permanent lufttilførsel i rommet for ovnens forbrenningsluft - gjennom AirSystem-tilkoblingen. Denne lufttilførselen må under ingen omstendigheter være stengt under drift. Vær oppmerksom på at mekanisk avtrekk, f.eks. en avtrekkshette, kan redusere lufttilførselen. Ovnen har et luftforbruk på min. 15,6 m³/t.

SKORSTEIN

Skorsteinen må som et minimum bestå av T400-N1-D-50050-G100 røykrør, og være høy nok til å sikre gode trekkforhold, dvs. -12 til -18 pascal. Hvis anbefalt skorsteinstrekk ikke oppnås, kan det oppstå problemer med at det kommer røyk ut av døren ved fyring. Røykutløpsstussen har en diameter på 150 mm. Husk at det må være fri adgang til feiløken på skorsteinen.

Hvis det blir for stor trekk, anbefales det at skorsteinen eller røykrøret utstyres med et reguleringsspjeld. Hvis det blir montert spjeld, må du sikre et fritt gjennomstrømningsareal på minimum 20 cm² ved lukket reguleringsspjeld.

Skorsteinens lengde, regnet fra toppen av vedovnen, bør ikke være kortere enn 3 meter og må strekke seg minst 80 cm over takryggen. Plasseres skorsteinen på siden av huset, så bør toppen av skorsteinen aldri være lavere enn takryggen eller takets høyeste punkt. Merk at det ofte finnes nasjonale eller lokale regler når det gjelder hus med stråtak.

Sørg alltid for å overholde gjeldende standarder (EN 15287-1:2023 og EN 15287-2:2023) for installasjon av skorsteinen. Det er også viktig å kontrollere at skorsteinen fungerer korrekt i henhold til EN 13384-2:2015+A1:2019 basert på den individuelle løsningen på stedet.



MERK!

Produktet må ikke installeres i rom med ventilasjonssystemer som skaper et trykk under -15 Pa.



MERK!

Før produktet kan tas i bruk, må monteringen varsles til den lokale feieren.



MERK!

RAIS/ATTIKA anbefaler at produktet monteres av en autorisert installatør. Ta ev. kontakt med forhandleren din for mer informasjon.

DRIFTSFORSTYRRELSER

Hvis du opplever driftsstans, er noen av de vanligste årsakene til dette beskrevet nedenfor.

RØYKUTSLIPP FRA DØREN

- Kan skyldes for lavt trekk i skorsteinen <12 Pa
- Sjekk om røykrøret eller skorsteinen er tilstoppet
- Kontroller om avtrekkshetten er slått på, og slå i så fall av avtrekkshetten og åpne et vindu eller en dør i nærheten av produktet i en kort periode.

SOT PÅ GLASS

- Veden er for våt
- Spjeldet er justert for langt ned
- Sørg for at brennkammeret er skikkelig oppvarmet under opptenning før døren lukkes

ILDEN BRENNER FOR VARMT

- Lekkasje ved dørpakningen
- For mye skorsteinstrekk >18 Pa, reguleringsspjeld bør monteres.
- Spjeldet er ikke regulert tilstrekkelig ned

ILDEN BRENNER FOR SVAKT

- For lite ved
- For lite lufttilførsel for romventilasjon
- Manglende rengjøring av røykveier
- Lekkasje i skorsteinen
- Lekkasje mellom skorstein og røykrør

REDUSERT TREKK I SKORSTEINEN

- Temperaturforskjellen er for liten, f.eks. dårlig isolert skorstein
- Utetemperaturen er høy, for eksempel om sommeren
- Det er vindstille
- Skorsteinen er for lav og i le
- Lekkasje eller annen falsk luft i skorsteinen
- Skorstein og røykrør er tilstoppet
- Huset er for tett (mangel på tilførsel av frisk luft).
- Negativt røyktrekk (dårlige trekkforhold)

Ved kalde skorsteiner eller vanskelige værforhold kan du kompensere ved å tilføre mer luft enn vanlig.

Ved vedvarende funksjonsfeil anbefaler vi at du kontakter din RAIS-forhandler eller feier.

RESERVEDELER

Hvis du trenger nye reservedeler til produktet ditt, kan du skanne QR-koden for å se hvilke reservedeler vi tilbyr. Hvis det blir brukt andre reservedeler enn det som er anbefalt av RAIS/attika, bortfaller garantien. Alle utskiftbare deler kan kjøpes som reservedeler hos din RAIS-/attika-forhandler.




SPESIFIKASJONER

DTI Ref.: 300-ELAB-2543-EN

Q-Tee II

Q-Tee II C

		Nominell	Standard: EN16510-2-1:2022
		Ved	Brensel
P	kW	6,7	Nominell effekt
P _{SH}	kW	6,7	Effekten av romoppvarming
η	%	≥ 75	Virkningsgrad
η_s	%	≥ 65	Sesongbasert effektivitet
EEL	-	107	Class A+
CO (13% O ₂)	mg/Nm ³	≤ 1500	CO-utslipp tilskrives 13 % oksygeninnhold
NO _x (13% O ₂)	mg/Nm ³	≤ 200	NO _x -utslipp som skyldes 13 % oksygeninnhold
OGC (13% O ₂)	mg/Nm ³	≤ 120	OGC-utslipp tilskrives 13 % oksygeninnhold
PM (13% O ₂)	mg/Nm ³	≤ 40	Partikkelutslipp ved 13 % oksygeninnhold
p	Pa	-12	Minimum røyk
T _s	°C	317	Røykgasstemperatur ved røykgassutløpet
Tclass	-	T400 G	Skorsteinsbetegnelse i henhold til relevant skorsteinsstandard
Φ_{fg}	g/s	5,6	Massestrøm av røykgass
V _h	m ³ /h	0	Det stående lufttapet
CON eller INT	-	INT	Intermitterende drift (INT)
t	min	56	Påfyllingstid
M _a	kg	1,8	Anbefalt vedmengde ved påfylling (fordelt på 2–3 vedkubber)
d _{out}	mm	150	Diameteren på røykgassutløpet
L, W, H	mm	L 572, W 395 (Q-Tee II) L 656, W 471 (Q-Tee II C) H 603/ 723/ 763/ 883/ 983	Ovnens overordnede mål (lengde/bredde/høyde)
L _c , W _c , H _c	mm	446/ 277/ 167*	Brennkammer (lengde/bredde/høyde)
m	kg	125 (Q-Tee II) / 137 (Q-Tee II C)	Apparatets vekt uten ben eller sokkel
m _{chim}	kg	20	Den maksimale belastningen av en skorstein som apparatet kan bære.
Type	-	BE	Apparatet er beregnet på å få tilført forbrenningsluft via en forbrenningsluftkanal

*Max. lastgrense

TYPESKILT


Alle vedovner fra RAIS/attika har et typeskilt som angir vedovnens avstand til brennbart materiale, virkningsgrad m.m. Ved levering ligger typeskiltet løst i peisinnsetsen. Typeskiltet er også tilgjengelig ved å skanne QR-koden.

Q-TEE II



Q-TEE II C



Avstander		Q-Tee II & Q-Tee II C	
d_R	mm	200	Minste avstand fra baksiden av ovnen til brennbart materiale
d_S	mm	400	Minimumsavstand fra sidene til brennbart materiale
d_C	mm	750	Minimumsavstand fra toppen til brennbart materiale i taket
d_P	mm	1200	Minimumsavstander fra fronten til brennbart materiale (møbleringsavstand)
d_F	mm	0**	Minste avstand fra fronten til brennbart materiale i nedre del av frontbjelkeområde
d_L	mm	0**	Minste avstand fra fronten til brennbart materiale i frontbjelkeområdet på siden
d_B	mm	0	Minimumsavstand under bunnen til brennbart materiale
d_{non}	mm	50	Minimumsavstand til ikke-brennbare vegger
			Les og følg brukerveiledningen

**0 mm: Ettersom 65 K ikke overskrides ved stråling på gulvet foran og/eller på sideveggen. Se EN16510, merknad 3.

Les også avsnittet om monteringsavstander.

Ovnen er testet og godkjent av:
 DTI – Dansk Teknologisk Institutt
 Teknologiparken Kongsvang Allé 29
 DK-8000 Aarhus C. Danmark
 www.dti.dk
 Telefon: +45 72 20 20 00
 Faks: +45 72 20 10 19



FELLES AVTREKK

Det er tillatt å koble flere vedovner til samme skorstein, forutsatt at de to vedovnene har samme eier, for eksempel i et toetasjes hus med en vedovn i stuen og en i førsteetasje. Det er et krav at innløpene er plassert slik at det er en minimal klaringsforskjell mellom dem. 250 mm.

VIKTIG! Det er **IKKE** tillatt å koble flere vedovner til samme skorstein i **Storbritannia**.

VED EVENTUELL MARKEDSKONTROLL

Den nominelle testen danner grunnlaget for spesifikasjonene. I den nominelle testen utføres en opptenning og to forfyringer for å oppnå en godt lag med glør på ca. 370 g før testfyringen, der 2 vedkubber på 1,8 kg tilføres. Herfra kjøres det ca. 5 testsykluser, og hver testsyklus

avsluttes når vekten er rundt 40 g. Kriteriet er at vekten ved slutten av syklusen ikke skal avvike mer enn 100 g fra forrige syklus.

For en detaljert beskrivelse av hvordan du utfører den nominelle testen, se brukerhåndboken.

YTELSESERKLÆRING



SAMSVARSERKLÆRING



For å avklare om veggen vedovnen skal stå ved er brennbar, kan du kontakte arkitekten din, eller lokale bygningsmyndigheter. Sørg for at brennbare gjenstander (f.eks. møbler) ikke plasseres nærmere enn avstandene som er angitt på tegningene (brannfare).

MINIMUMSAVSTANDER TIL TAK OG GULV

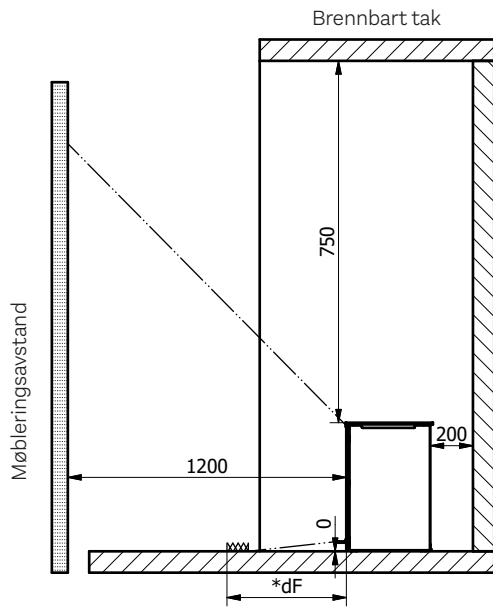
Avstand til tak fra toppen av ovnen er min. 750 mm. Avstand til gulv er 0 mm, da ovnen kan stå direkte på en nivelleringssko, ben eller sokkel.



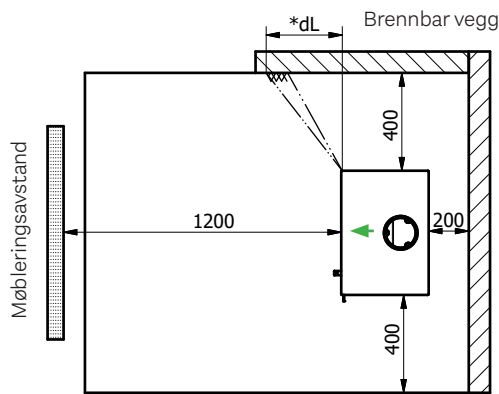
VIKTIG

Vær oppmerksom på at avstandene som vises på de neste sidene kun gjelder for vedovnen. Den valgte pipeløsningen kan ha en større sikkerhetsavstand til brennbart materiale. Pipeløsningen skal alltid bygges opp i henhold til gjeldende bygningsreglement, og i henhold til pipens CE-merke. Sørg alltid for å følge alle lokale forholdsregler, inkludert de som refererer til nasjonale og europeiske standarder.

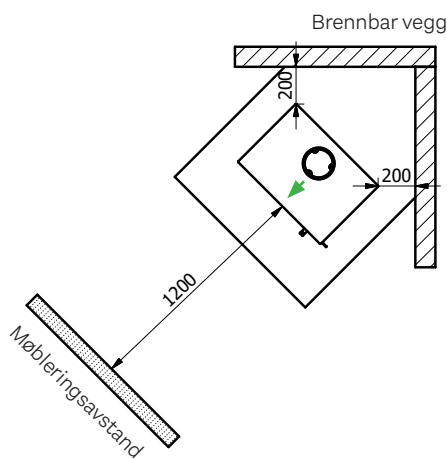
Q-TEE II



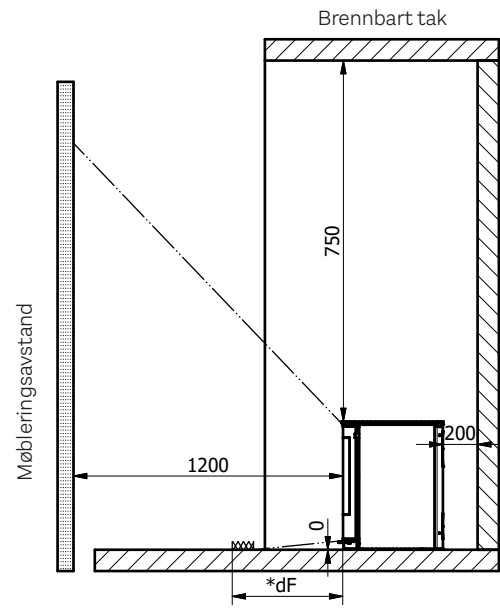
*0 mm: Ettersom 65 K ikke overskrides ved stråling på gulvet foran og/eller på sideveggen.



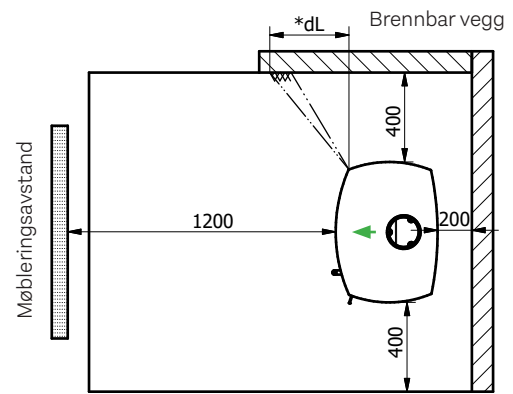
HJØRNEOPPSETT



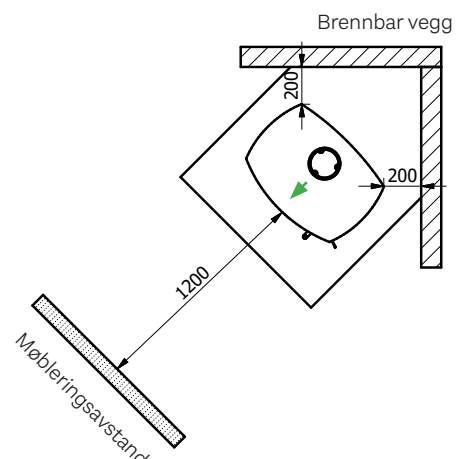
Q-TEE II C



*0 mm: Ettersom 65 K ikke overskrides ved stråling på gulvet foran og/eller på sideveggen.

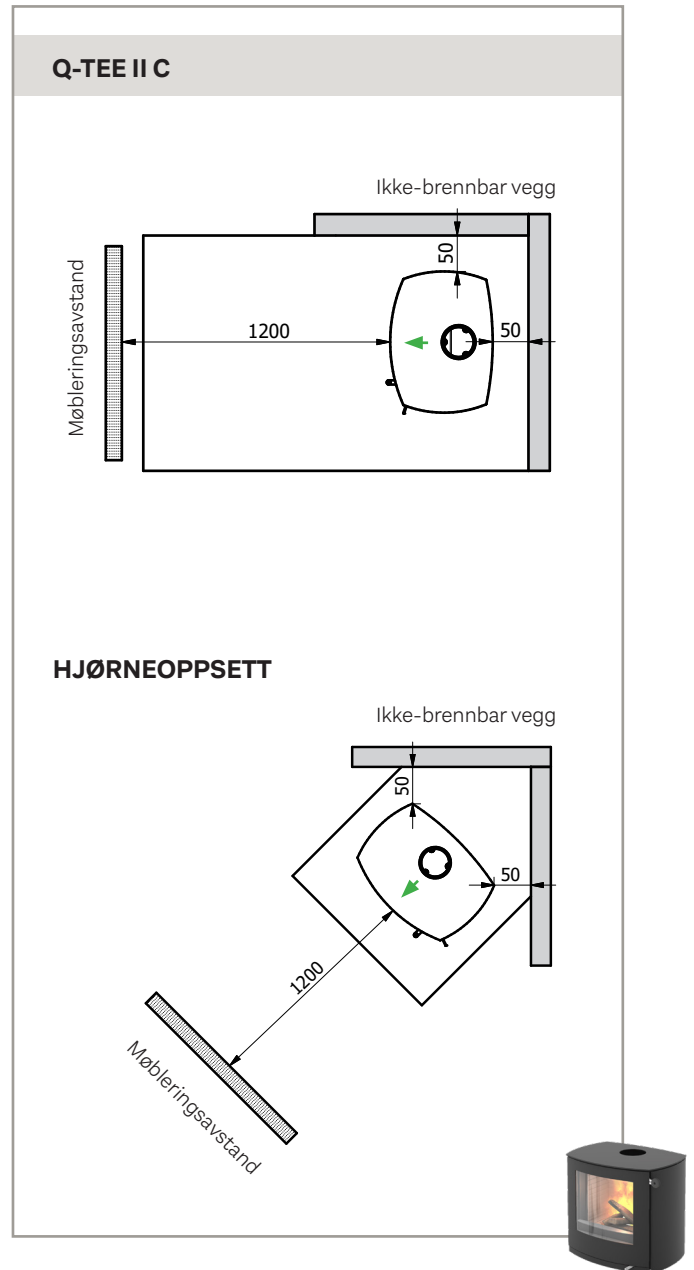
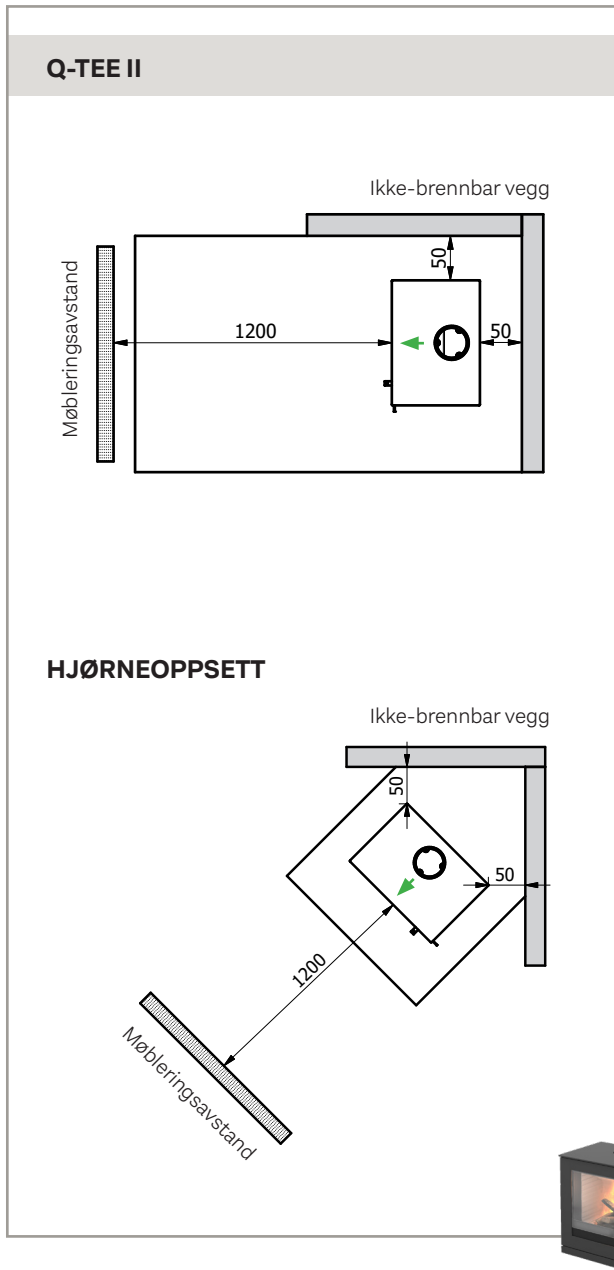


HJØRNEOPPSETT



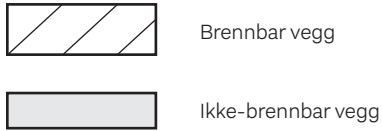
OPPSTILLINGSAVSTANDER VED IKKE-BRENNBARE VEGG

Vi anbefaler en minimumsavstand til ikke-brennbart materiale på **50 mm** av hensyn til rengjøring.



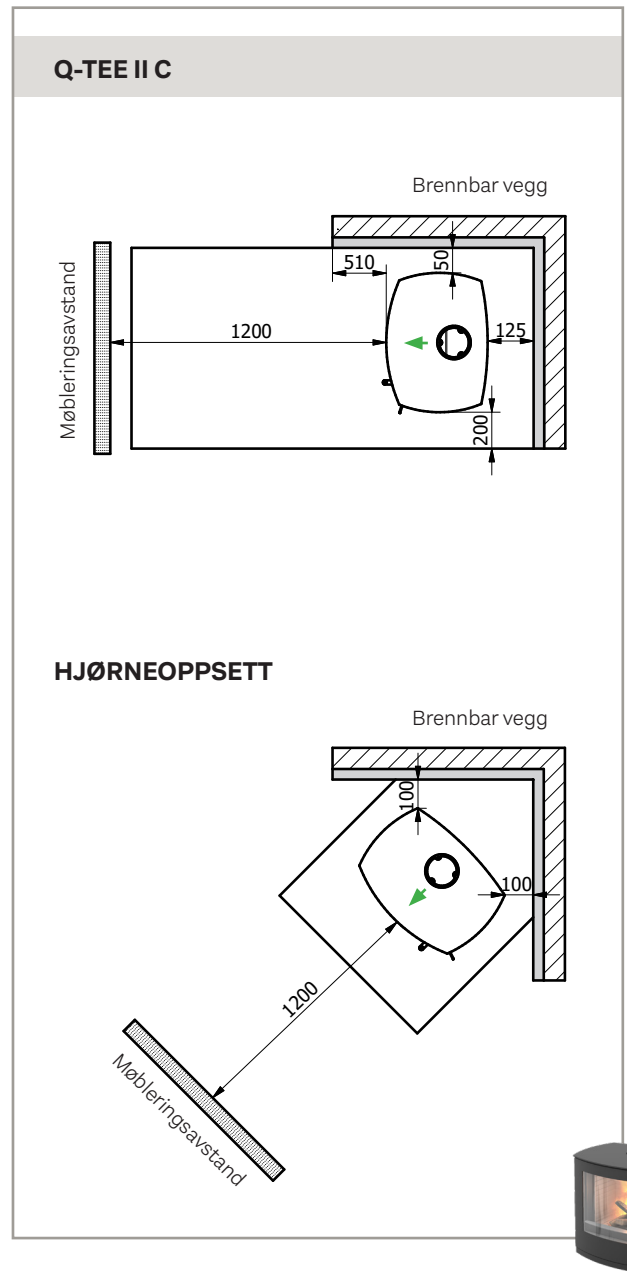
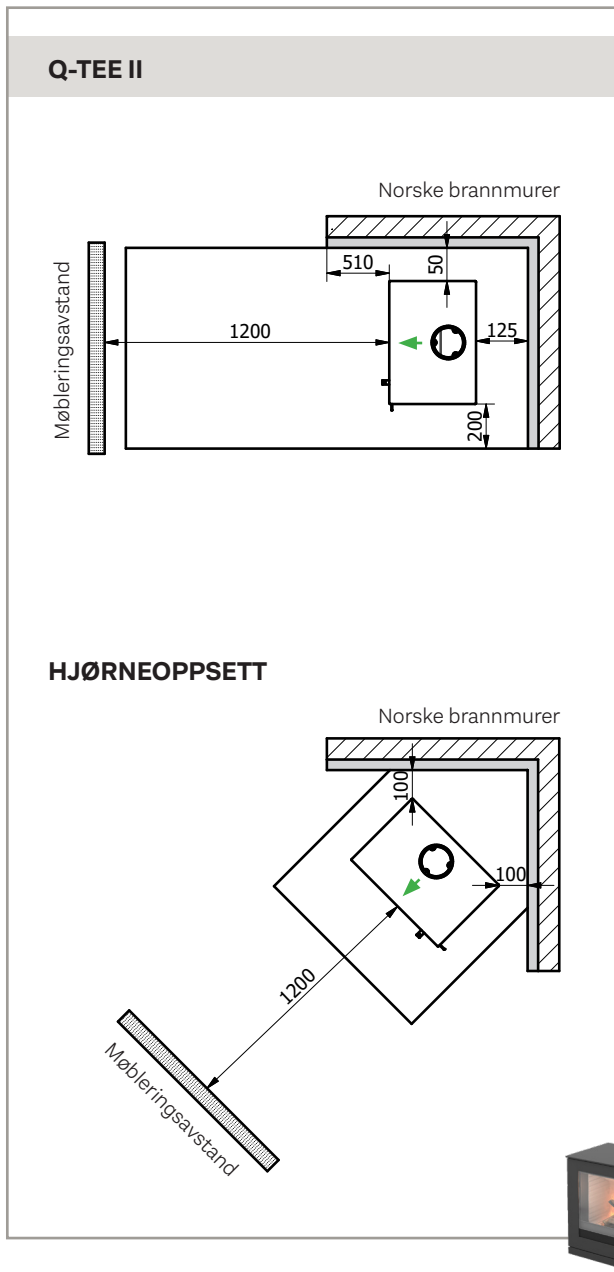
OPPSTILLINGSAVSTANDER FOR NORSKE BRANNMURER

Vegg kledd med 50mm Skamotec 225 eller materiale med lignende egenskaper.

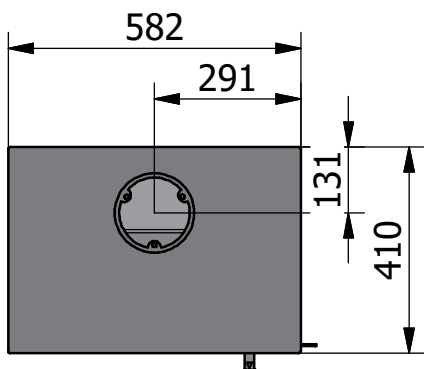
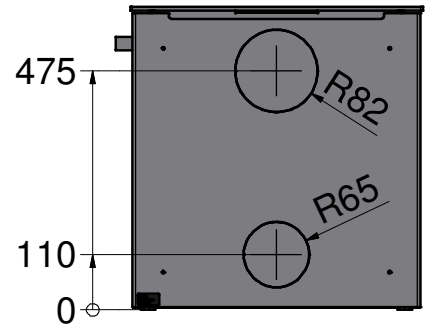
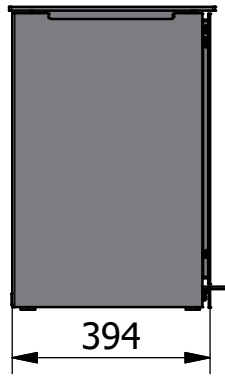
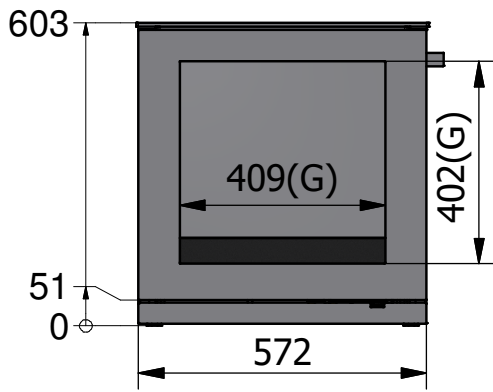
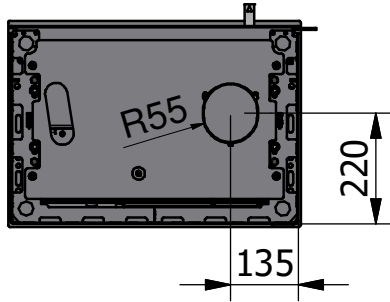


VIKTIG

Vær oppmerksom på at avstandene som vises på de neste sidene kun gjelder for vedovnen. Den valgte pipeløsningen kan ha en større sikkerhetsavstand til brennbar materiale. Pipeløsningen skal alltid bygges opp i henhold til gjeldende bygningsreglement, og i henhold til pipens CE-merke. Sørg alltid for å følge alle lokale forholdsregler, inkludert de som refererer til nasjonale og europeiske standarder.

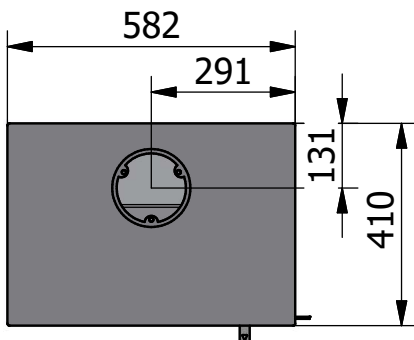
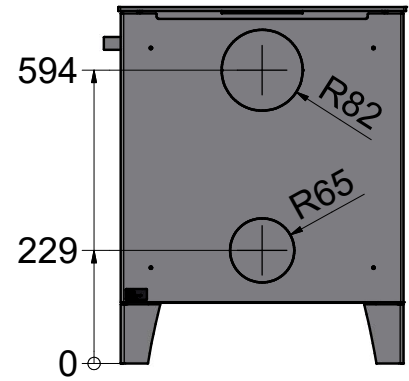
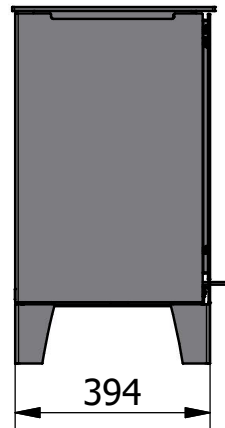
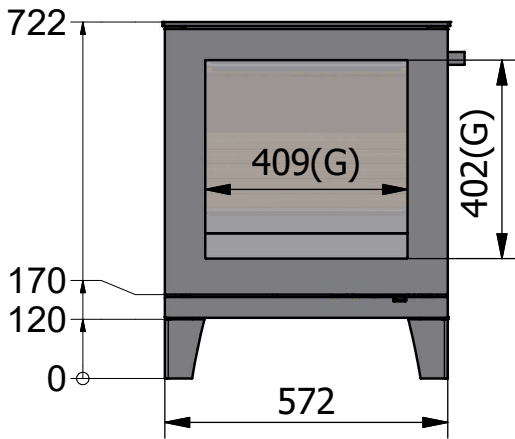
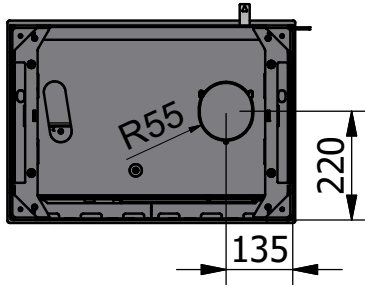


MÅLTEGNING: Q-TEE II - 60 CM BASIC

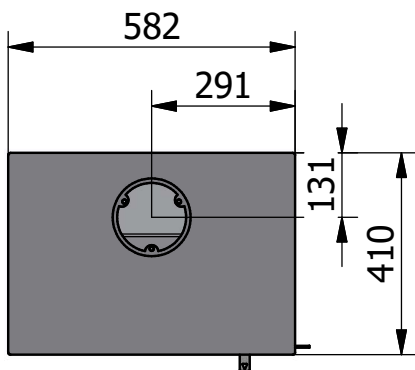
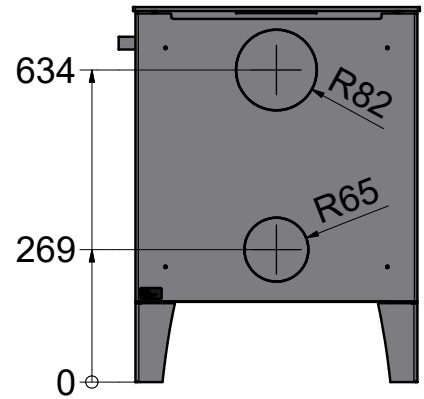
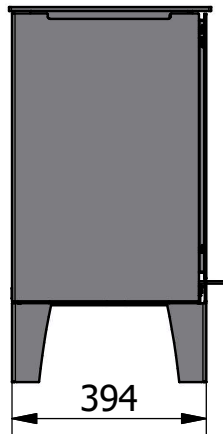
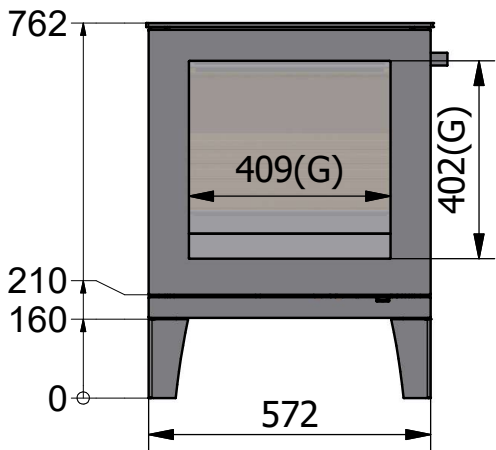
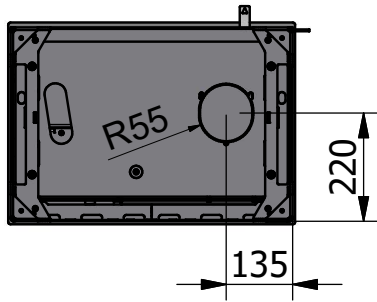


ON

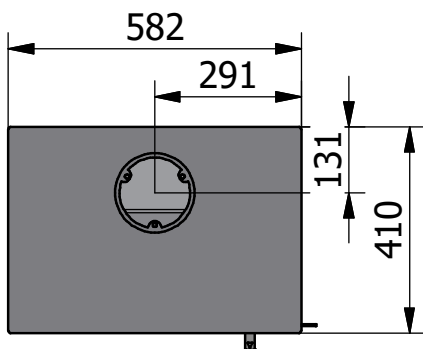
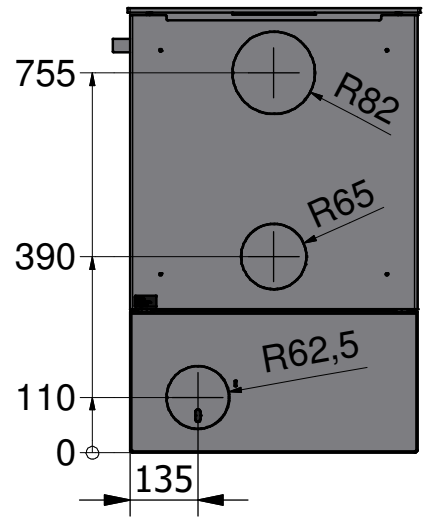
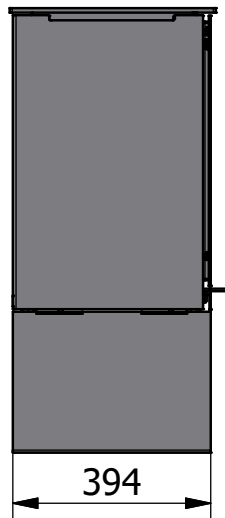
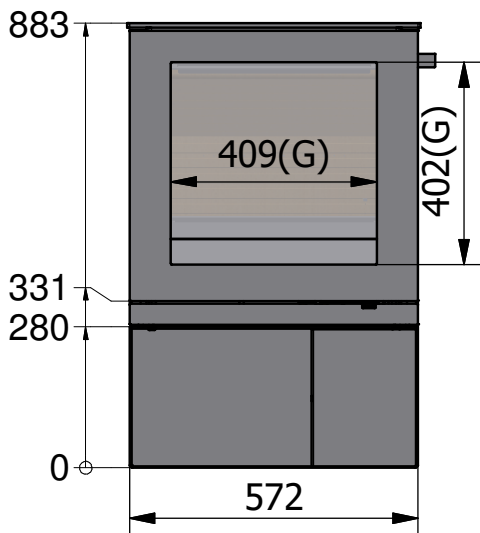
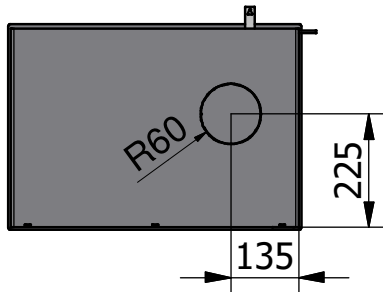
MÅLTEGNING: Q-TEE II - 72 CM MED BEN



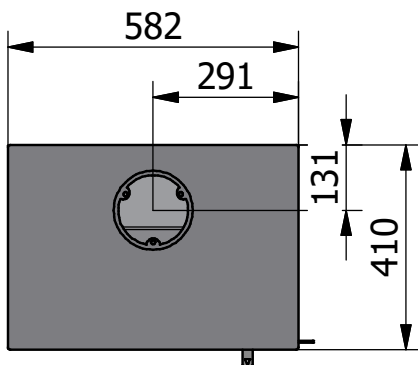
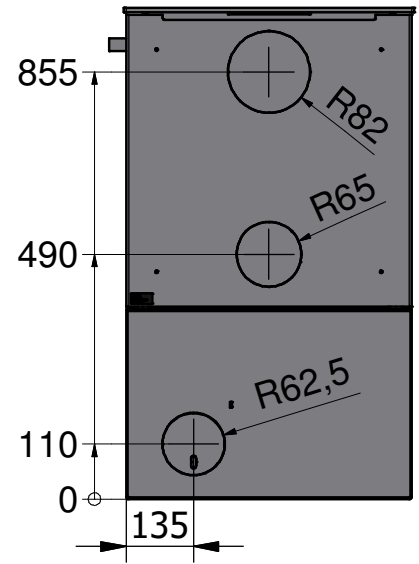
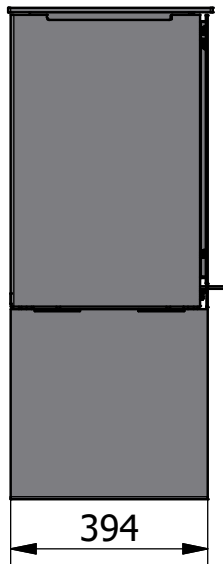
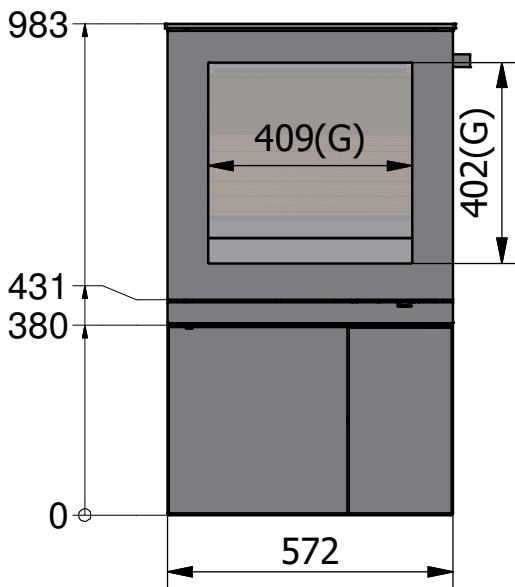
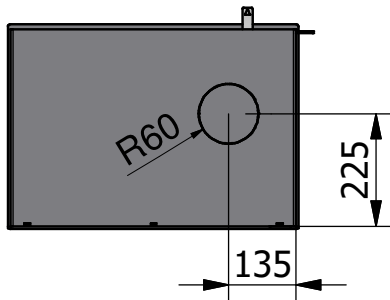
MÅLTEGNING: Q-TEE II - 76 CM MED BEN



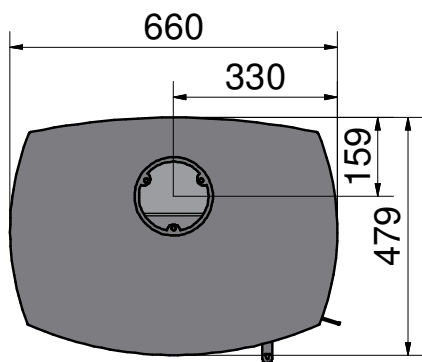
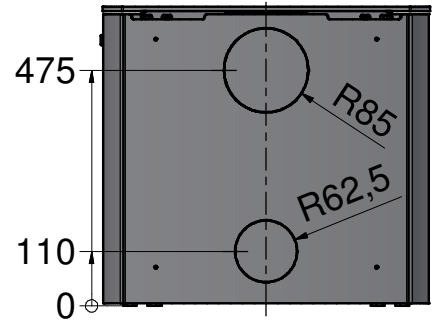
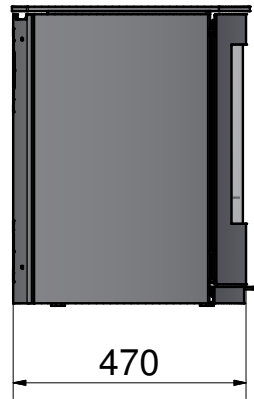
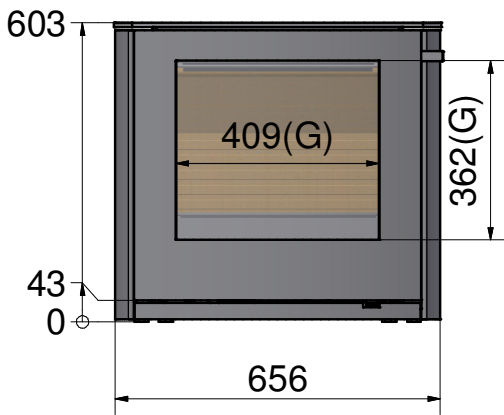
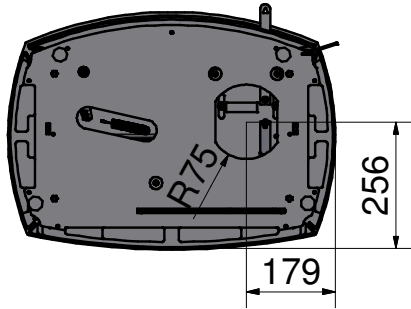
MÅLTEGNING: Q-TEE II - 88 CM BASE



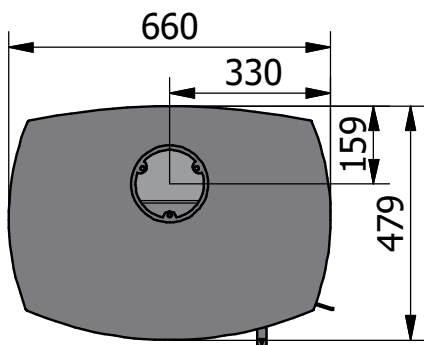
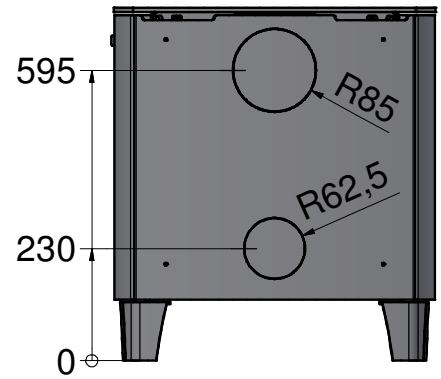
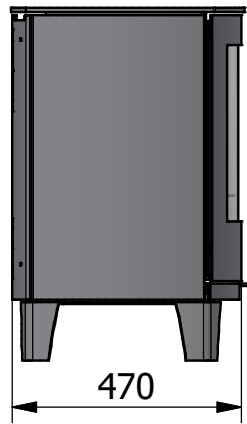
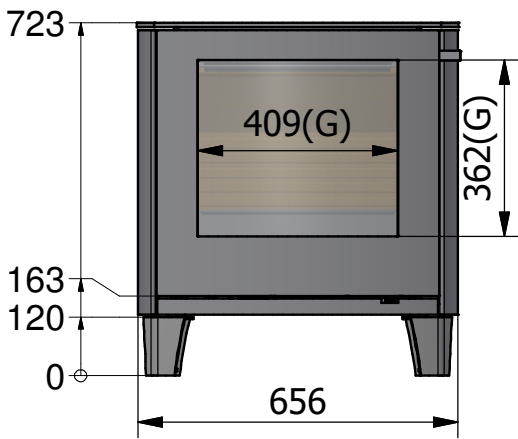
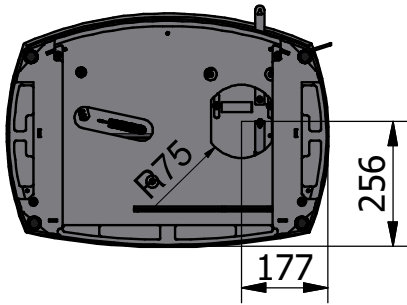
MÅLTEGNING: Q-TEE II - 98 CM BASE



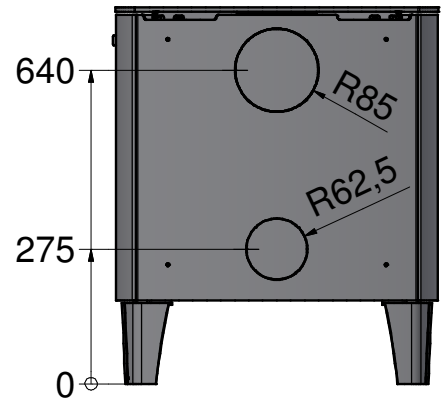
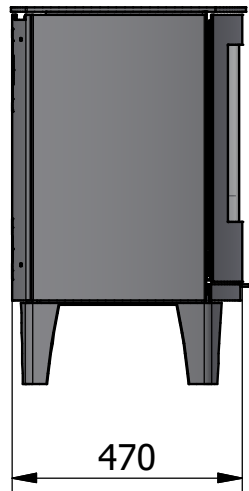
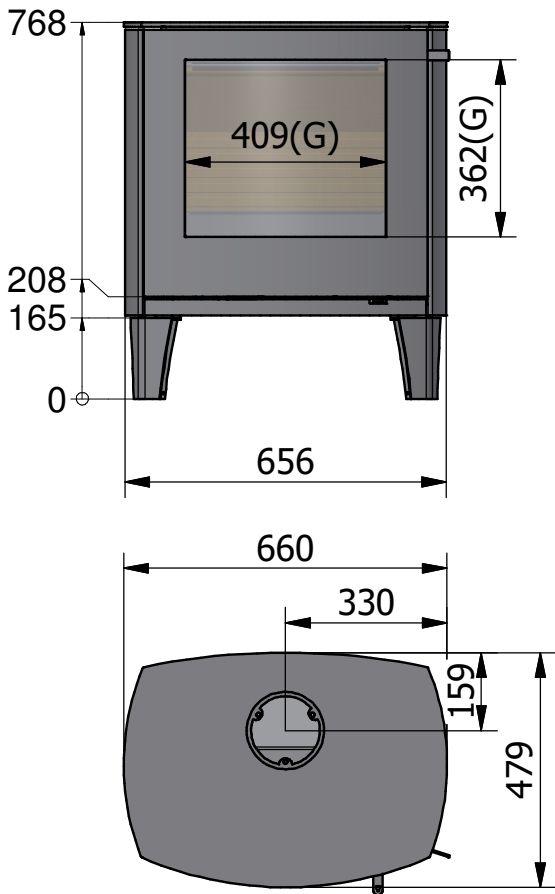
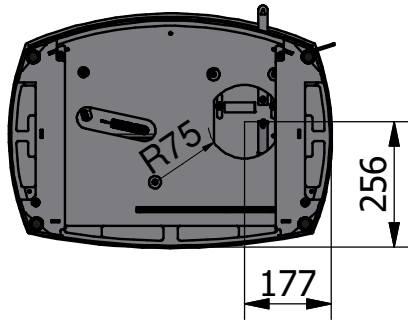
MÅLTEGNING: Q-TEE II C - 60 CM BASIC



MÅLTEGNING: Q-TEE II C - 72 CM MED BEN



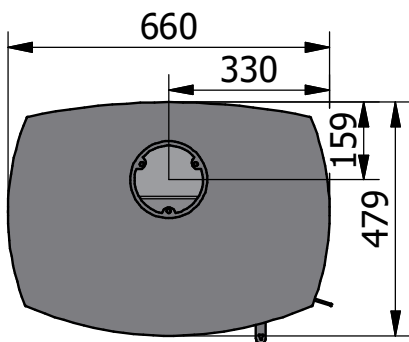
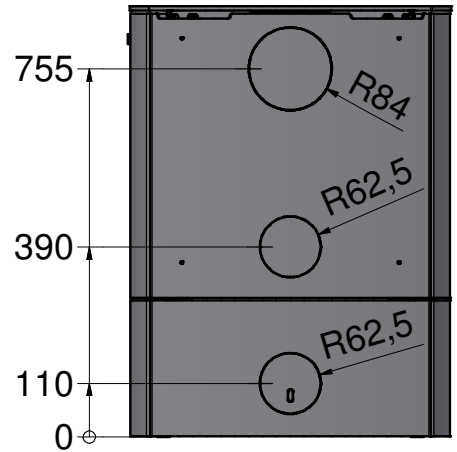
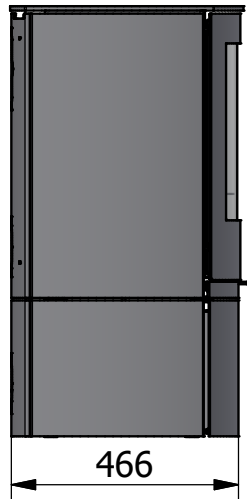
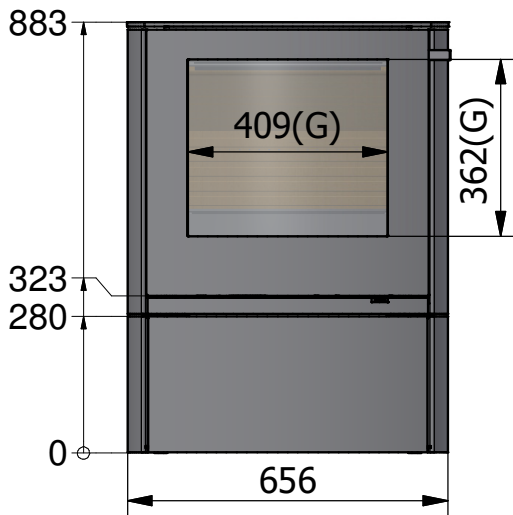
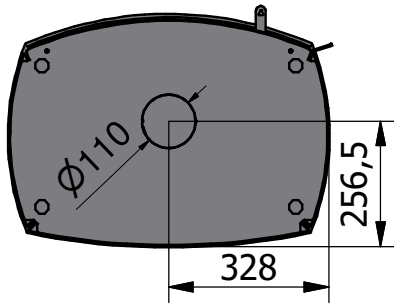
MÅLTEGNING: Q-TEE II C - 76 CM MED BEN



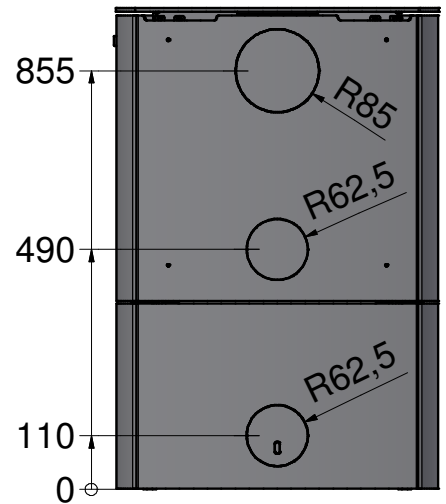
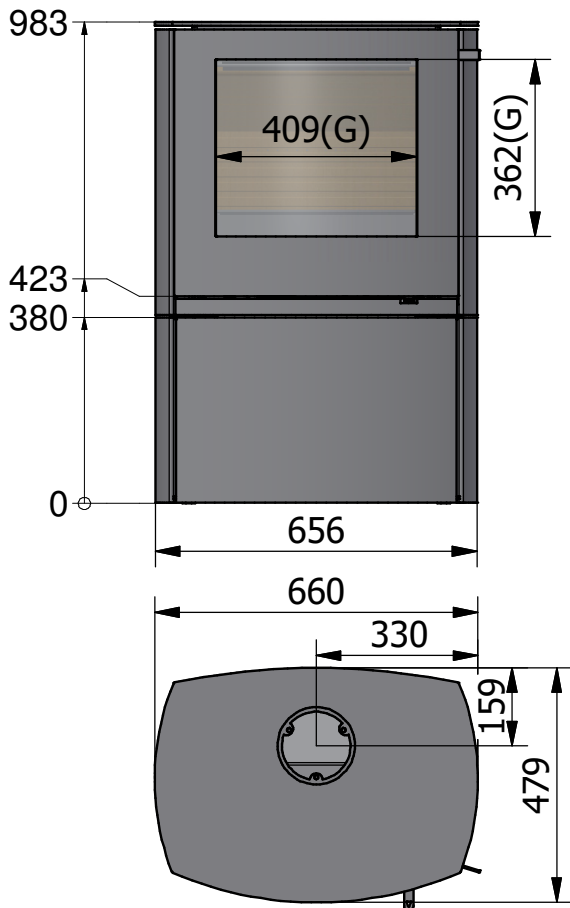
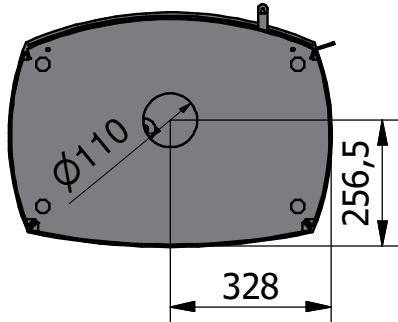
NO



MÅLTEGNING: Q-TEE II C - 88 CM BASE



MÅLTEGNING: Q-TEE II C - 98 CM BASE



NO



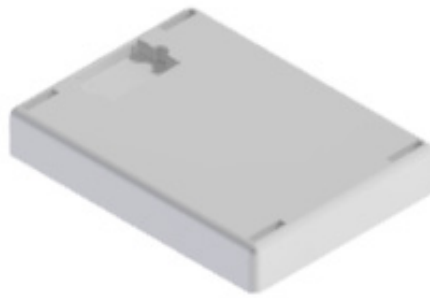
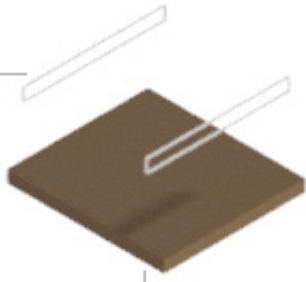


GJENBRUK AV EMBALLASJE

Vedovnen er pakket i emballasje som kan gjenbrukes. Denne skal kasseres i henhold til nasjonale bestemmelser for kassering av avfall.



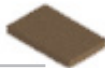
Plastbånd



Isopor



Papp



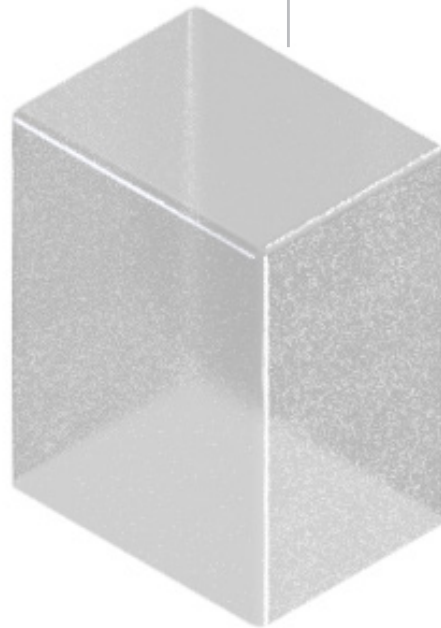
Plast



Platejern



Palletr



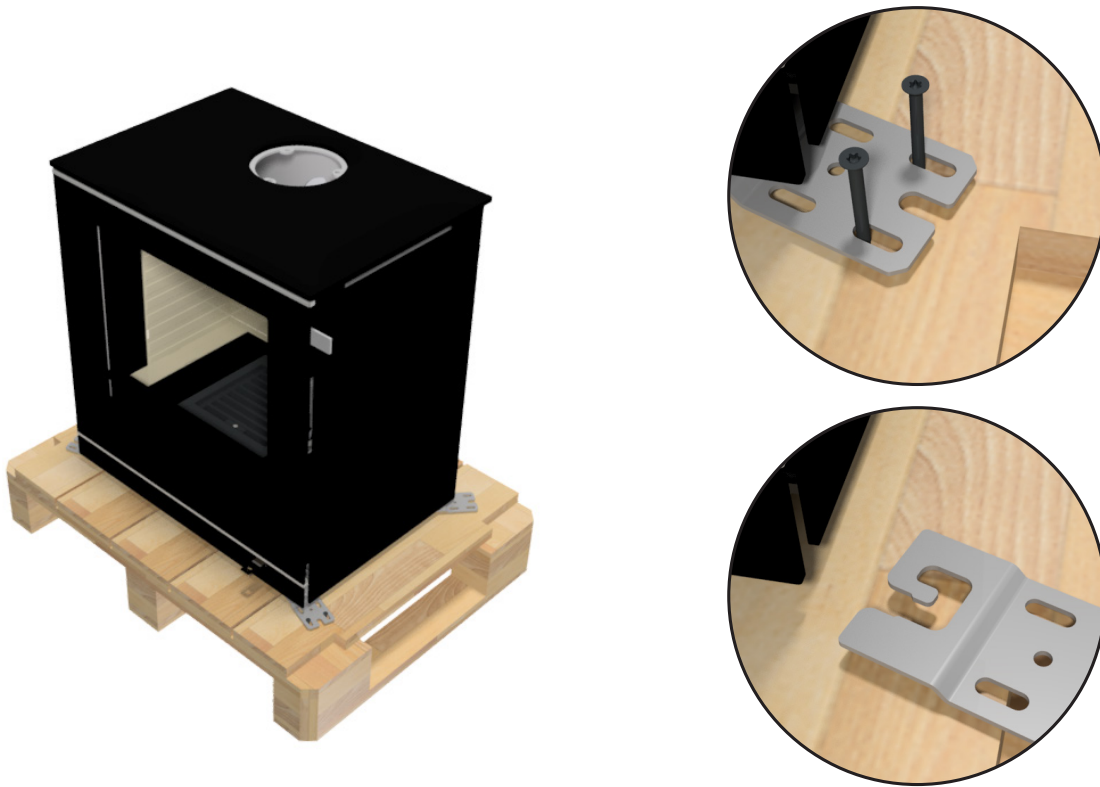
AVHENDING VED LEVETIDENS UTGANG

Når ovnen din en gang i fremtiden ikke lenger kan brukes, er det viktig å avhende den på riktig måte. På slutten av brukerhåndboken finner du en oversikt over hvordan du skal kvitte deg med ovnen ved levetidens utgang.



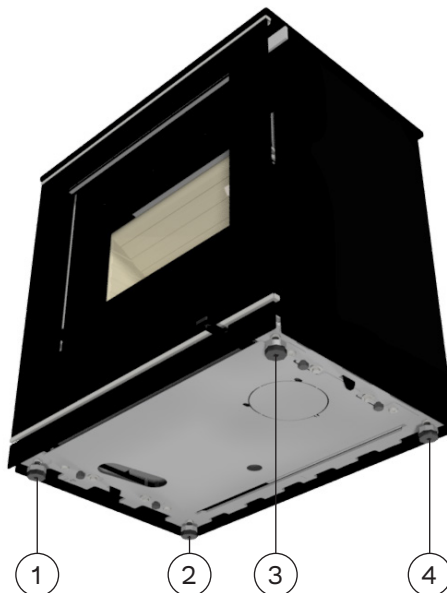
EMBALLASJE VED LEVERING

Produktet leveres festet til en transportpall ved hjelp av fire transportsikringsbeslag. Sikringsbeslagene er fastspennet med skruer som skal fjernes. Deretter kan sikringsbeslaget monteres av.



HØYDEJUSTERING

Ovnen er utstyrt med justeringsskruer under ovnen, som brukes til å sikre at ovnen står i vater.



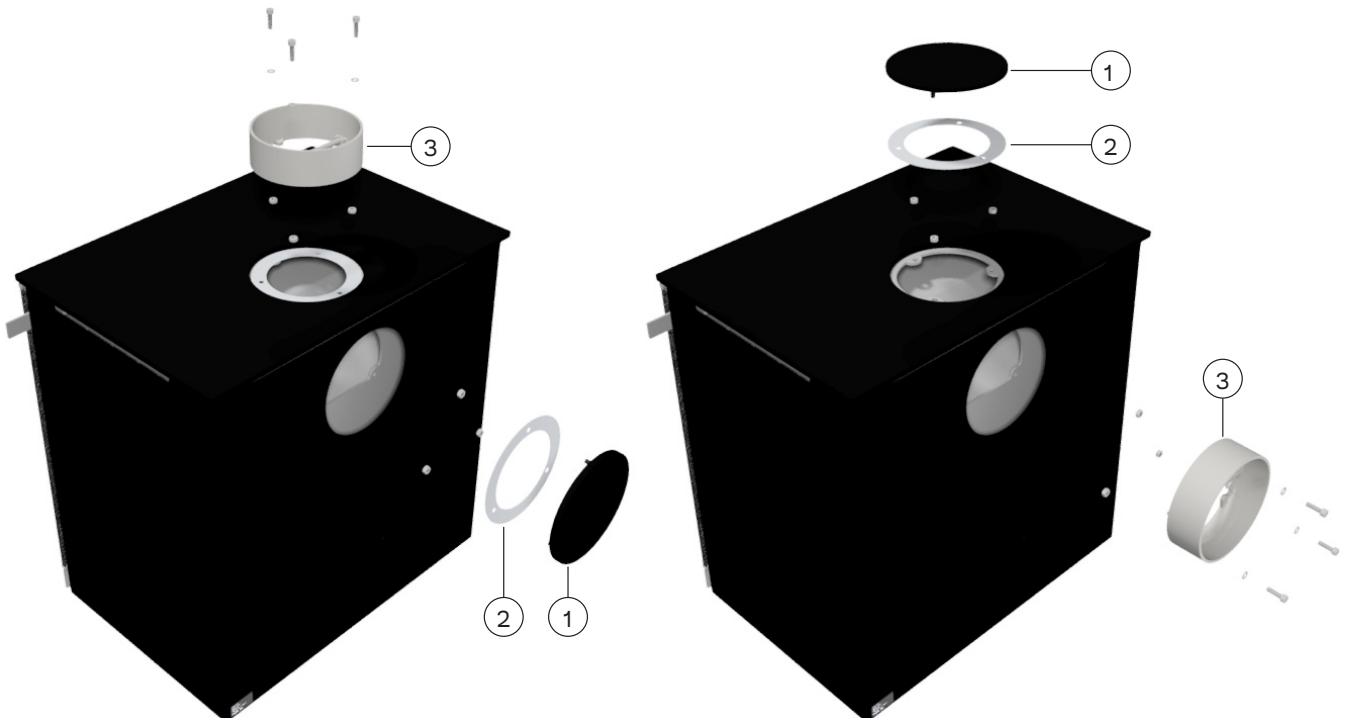
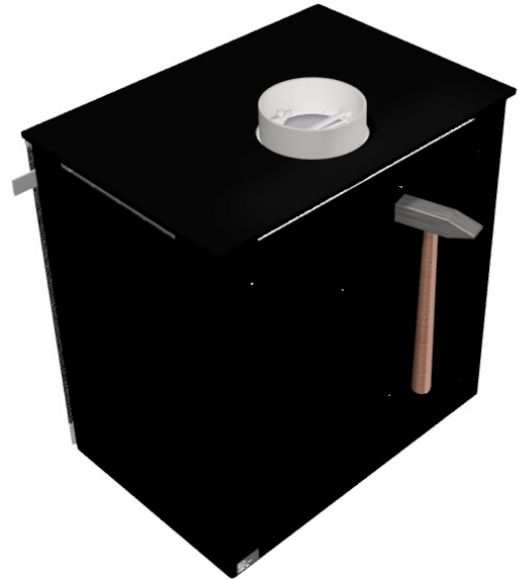
MONTERING AV RØYKSTUSS I TOPPUTLØB

Ovnen er klargjort for topputslipp ved levering. Monter avtrekksutløpet med de medfølgende mutterne og boltene.

ENDRING AV SKORSTEINSTILKOBLING

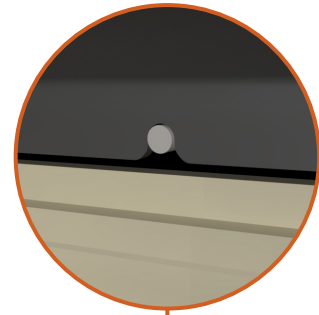
Ved levering er ovnen klargjort for toppavtrekk, men kan endres til bakavtrekk på følgende måte.

1. Fjern først brennkammerforingen (se neste side) og topplaten.
2. På baksiden av ovnen er det en utsparingsform som må slås ut. Den er festet med fire små pinner.
3. Fjern utbankingsformen med en hammer eller lignende.
4. Fjern flammelokket (1) og pakningen (2) fra baksiden, og monter det på toppen.
5. Monter røykutløpet (3) på det bakre utløpet.



AVMONTERING AV FØRING I BRENNKAMMER

For å få tilgang til røykkanalen må du forsiktig fjerne den øverste røykdeflektorplaten av vermiculitt og røykkanalen av stål. Fjern røykdeflektorplaten ved å trekke den forover og vippe den slik at bakenden er fri fra de vertikale platene. Fjern røykavlederen ved å løfte den opp og fremover slik at den løsner fra festene. Sett den deretter forsiktig på plass i motsatt rekkefølge. Samme fremgangsmåte brukes ved bytte av skorsteinstilkobling for å få tilgang til røykrørsdekselet.



Fjern røykdeflektorplaten ved å trekke og vippe den forover.



Fjern røykavlederen ved å løfte den fremover og vippe den slik at den løsner fra festene.



NO

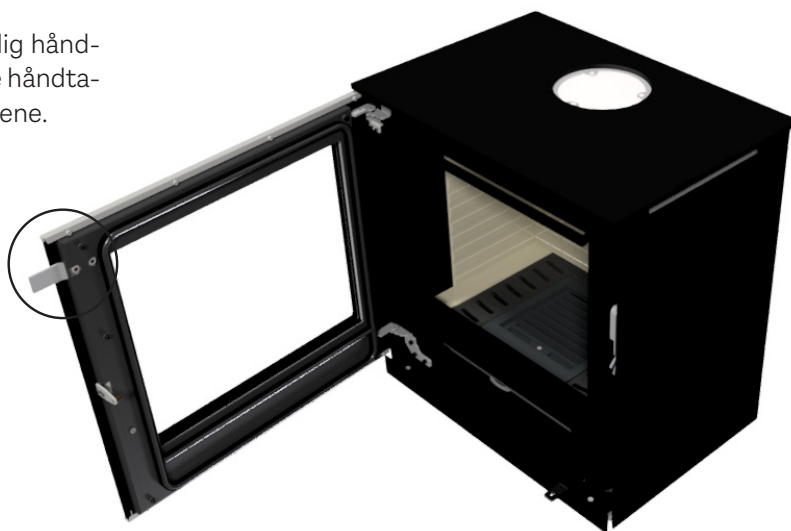
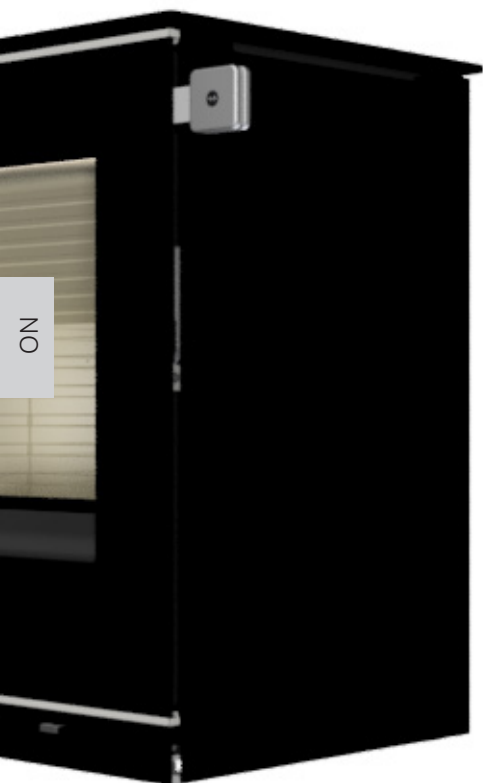
MERK!

Vær forsiktig når du plasserer røykvenderplatene tilbake på plass igjen.



MONTERING/BYTT AV HÅNDTAK

Ved levering er ovnen utstyrt med et midlertidig håndtak. Dette fjernes ved å fjerne mutrene. Det nye håndtaket kan deretter monteres på ovnen med mutrene.



RENGJØRING OG VEDLIKEHOLD

Det er viktig at ovnen rengjøres og vedlikeholdes både innvendig og utvendig. Når du gjør dette, må ovnen være kald. Ovnen må inspiseres av en feier en gang i året. Før en fyringssesong må det alltid kontrolleres om skorsteinen og røykrør er tilstoppet. Inspiser ovnen utvendig og innvendig for skader, spesielt pakninger og varmeisolerte plater (vermikulitt).

Føringen i brennkammeret beskytter vedovns konstruksjon mot varmen fra ilden. På grunn av de store temperatursvingningene kan det oppstå sprekker i brennkammerføringen. Disse kan vare i flere år og bør skiftes ut hvis de begynner å smuldre opp. Platene er løst plassert inne i brennkammeret og kan enkelt skiftes ut av deg eller forhandleren din. Se brukerhåndboken for detaljerte instruksjoner om hvordan du bytter ut platene eller fjerner dem for rengjøring av røykbanen.

Dørhengsler og dørlåser bør smøres etter behov, men det er viktig å smøre kontinuerlig slik at det ikke bare gjøres når skaden har oppstått. Vi anbefaler at du utelukkende bruker vår smørespray, da bruk av andre produkter kan føre til dannelse av lukt og rester. Kontakt forhandleren din for å få tak i smøremiddelet.

BLOKKERING AV LUFTINNTAKET

Ovnen trenger permanent og tilstrekkelig luft for å brenne optimalt og trygt. Ovnen trekker luft fra spaltene langs ovnen og under ovnen, og det er derfor viktig at det er luft fra underkanten og ned til gulvet. Justeringskoene må derfor ikke justeres helt ned slik at det ikke kommer luft inn under ovnen. For ovner med vedkammer er det viktig å unngå å stable mer ved i vedkammeret enn at det alltid er 50 mm plass over veden. Det er derfor viktig at luftinntakene ikke blokkeres eller stenges, ettersom ovnen tar luft fra rommet gjennom disse områdene.



Når ovnen installeres i en konstruksjon der det kreves direkte forbrenningsluft, må det kobles ekstern luft til ovnen utenfra. Alle RAIS/attika vedovner har muligheten for tilførsel av ekstern luft.

Denne eksterne lufttilførselen er det vi kaller AirSystem. Systemets luftinntak kan skjules ved at det monteres i gulvet eller i veggen bak vedovnen. Hvis du bestiller en ovn med AirSystem, er det installert før du mottar den fra oss. Alt du trenger å gjøre er å koble den til hjemme.

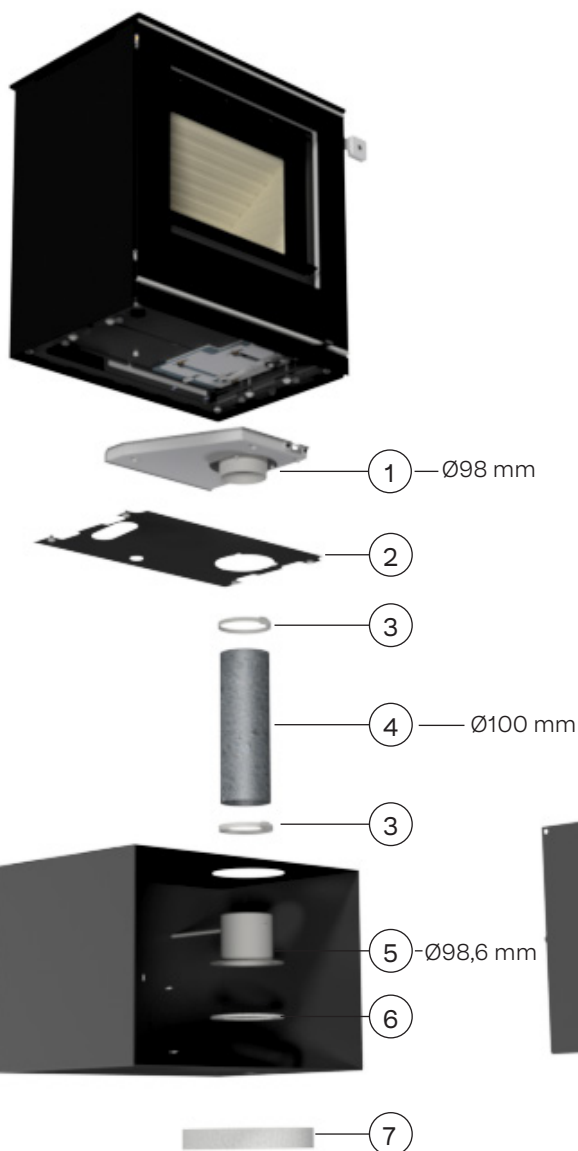
Den maksimale lengden på flexslangen er 5 meter. Det er viktig at den ikke bøyes og brettes rundt hjørner slik at slangen kollapser og luftstrømmen ikke kan passere som forutsatt.

Hvis lufttilførselen er 5-10 meter fra ovnen, skal du i stedet bruke en Ø120 mm flexslange.

Luftventilen må stilles i åpen stilling under bruk slik at uteluft kan komme inn i ovnen. Dersom ovnen står ubrukt i en periode, kan luftventilen stenges slik at kald luft ikke kommer inn i oppstillingsrommet.

MERK!

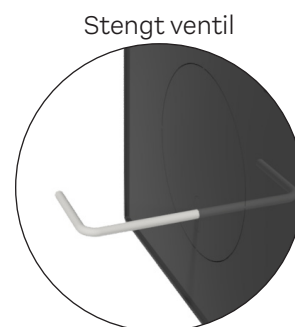
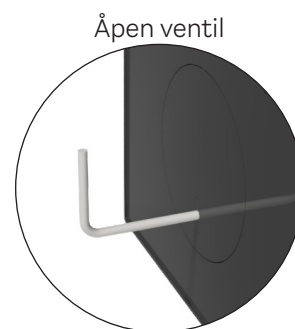
I land der lovgivningen ikke tillater stenging av lufttilførselen, må spjeldplaten i luftventilen fjernes..



LUFTILKOBLING I BUNNEN

Hvis du kjøper en ovn med lufttilkobling i bunnen, monterer du luftboksen (1) under reflektorplaten (2). Fest deretter flexslangen (4) og slangebånd (3) til luftboksen (1) og luftventilen (5). Pakningen (6) monteres over hullet i bunnplaten. Pakningen (7) monteres over hullet som fører til utsiden.

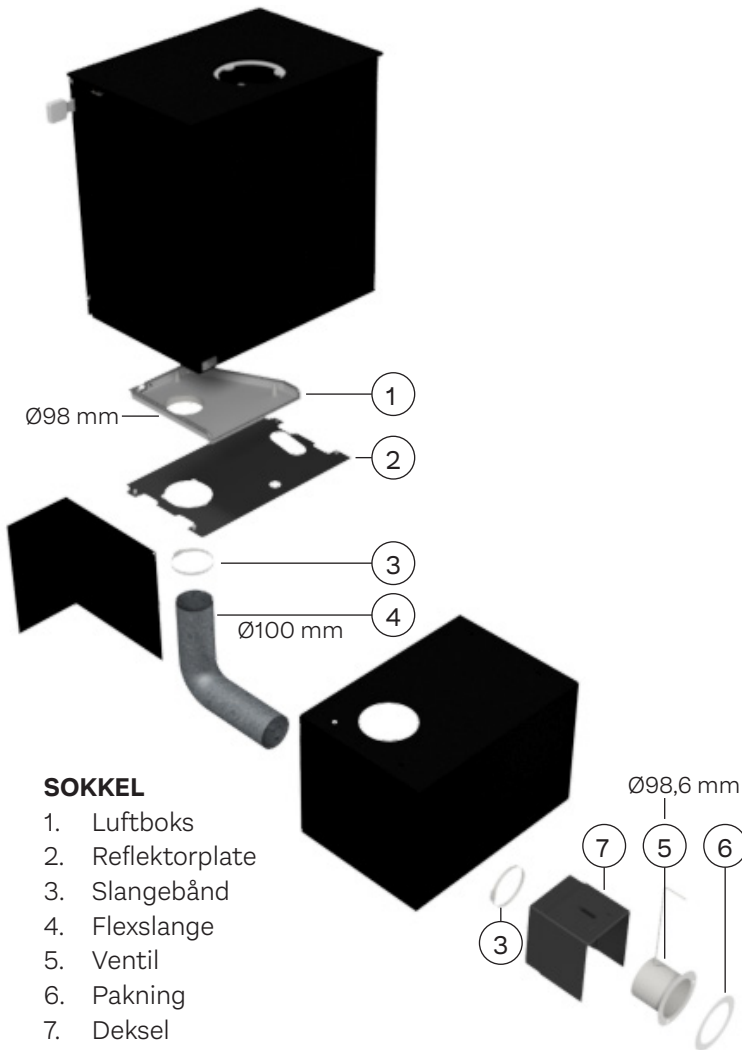
1. Luftboks
2. Reflektorplate
3. Slangebånd
4. Flexslange
5. Ventil
6. Pakning
7. Pakning



LUFTTILKOBLING PÅ BAKSIDEN

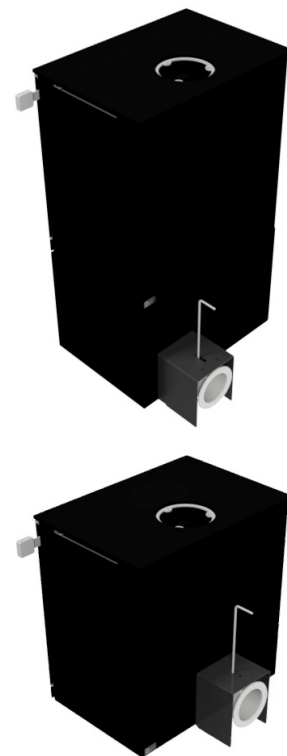
Når du kjøper en ovn med lufttilkobling bak, kan den enten monteres i sokkelen eller direkte på baksiden. Ved sokkelmontering monteres luftboksen (1) under reflektorplaten (2). Ved montering på baksiden brukes monteringsflensen (1).

Følg deretter samme prosedyre. Fest den fleksible slangen (4) og slangebåndene (3) til luftboksen (1) og luftventilen (5). Sett pakningen (6) på hullet som fører til utsiden. Monter deretter dekslet (7).

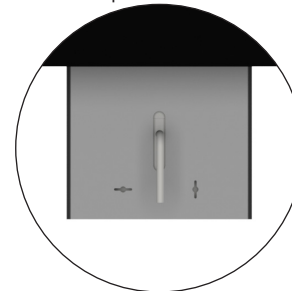


SOKKEL

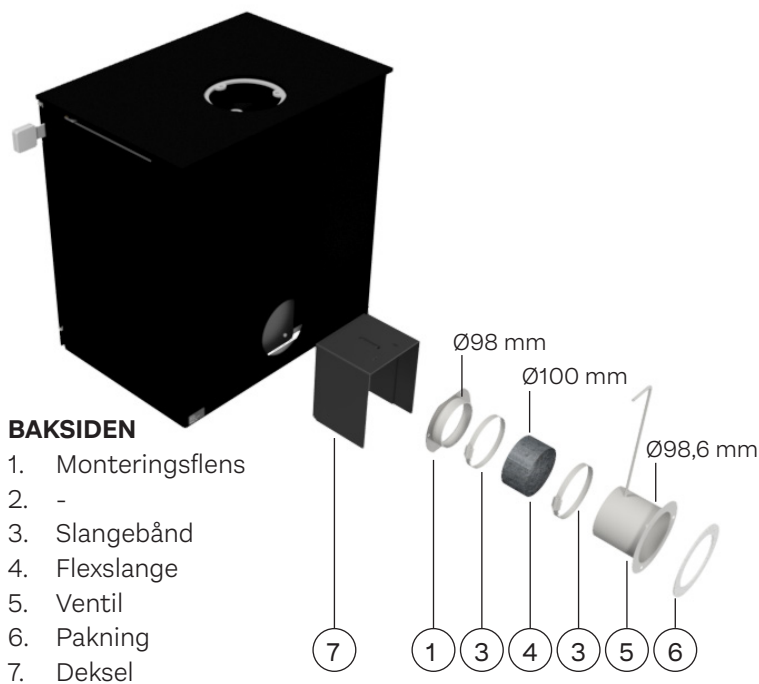
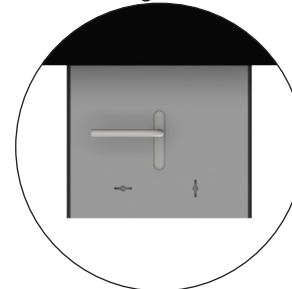
1. Luftboks
2. Reflektorplate
3. Slangebånd
4. Flexslange
5. Ventil
6. Pakning
7. Deksel



Åpen ventil



Stengt ventil



BAKSIDEN

1. Monteringsflens
2. -
3. Slangebånd
4. Flexslange
5. Ventil
6. Pakning
7. Deksel



Artikelnummer: 8426520NO



5 708252 432659

RAIS[®]

RAIS A/S
Industrivej 20
DK-9900 Frederikshavn
Danmark
www.rais.com