



Q-TEE II
Q-TEE II C

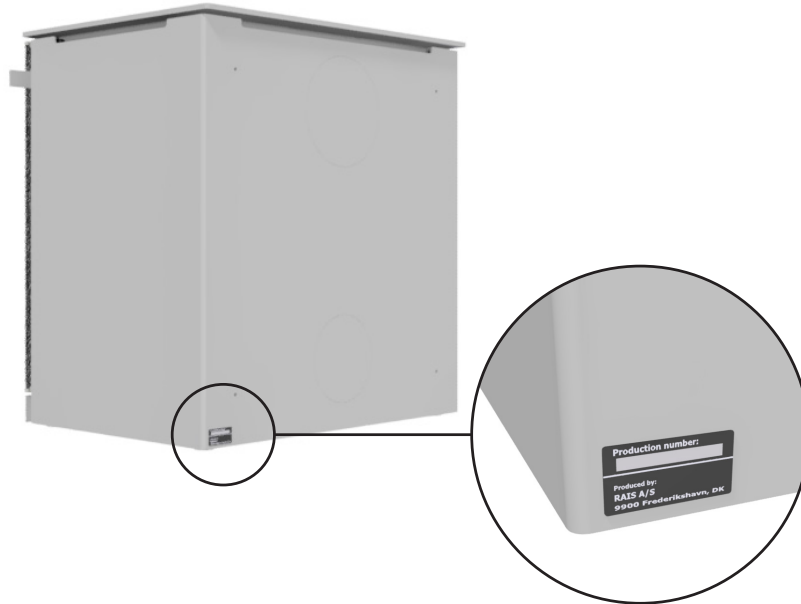
INSTALLATIEHANDLEIDING (NL)

RAIS[®]

attika[®]
FEUERKULTUR

PRODUCTIENUMMER

Het productienummer staat op de achterkant van de oven en op de eerste pagina van de gebruikershandleiding.



DEZE HANDLEIDING GELDT VOOR DE VOLGENDE MODELLEN:

- Q-Tee II
- Q-Tee II C

Q-Tee II



Q-Tee II C



PRODUCTIENUMMER	2
INSTALLATIEHANDLEIDING	4
Bedrijfsstoringen	5
TECHNISCHE GEGEVENS	6
Specificaties	6
INSTALLATIEAFSTANDEN	8
Installatieafstanden bij brandbare wanden	8
Installatieafstanden voor onbrandbare wanden	9
Installatieafstand van wand met wandbekleding	10
MAATTEKENINGEN	12
Q-Tee II	12
Q-Tee II C	17
MONTAGE	22
Hergebruik van verpakkingsmateriaal	22
Verpakking bij levering	23
Hoogteafstelling	23
Installatie van rookafvoer in bovenuitgang	24
De schoorsteenaansluiting vervangen	24
De binnenbekleding van de verbrandingskamer demonteren	25
De handgrepen monteren/veranderen	26
REINIGING EN ONDERHOUD	27
EXTERNE LUCHTAANSLUITING - AIRSYSTEM	28
Luchtaansluiting aan de onderkant	28
Luchtaansluiting aan de achterkant	29

INSTALLATIEHANDLEIDING

Gefeliciteerd met uw nieuwe RAIS/attika-product. Deze installatiehandleiding garandeert dat uw product correct wordt geïnstalleerd, zodat u er nog vele jaren van kunt genieten.

ALGEMEEN

Het is belangrijk dat het product correct wordt geïnstalleerd met het oog op milieu en veiligheid. Alle lokale regels en verordeningen, inclusief alle verwijzingen naar nationale en Europese normen, dienen te worden nageleefd bij installatie. Voor de installatie dient u contact op te nemen met een schoorsteenveger. Er mogen geen ongeoorloofde wijzigingen aan het product worden aangebracht.

Inspecteer het fornuis na ontvangst op transportschade. Installeer de oven pas nadat u deze grondig hebt gecontroleerd.

VLOERCONSTRUCTIE

De vloerconstructie moet sterk genoeg zijn om het gewicht van het product plus schoorsteen te kunnen dragen. Als de huidige constructie niet aan deze voorwaarde voldoet, moeten passende maatregelen worden getroffen (bijvoorbeeld drukverdelende platen). Raadpleeg een bouwkundige voor advies.

Indien het product op een brandbare vloer wordt geïnstalleerd, moet de nationale en plaatselijke regelgeving worden opgevolgd met betrekking tot de grootte van de niet-brandbare plaat waarmee de vloer vóór het product wordt bedekt om deze te beschermen tegen gloeiende deeltjes.

AFSTAND TOT BRANDBAAR MATERIAAL

Het product moet op veilige afstand van brandbaar materiaal worden geplaatst. Vanwege het brandgevaar mogen geen brandbare voorwerpen (zoals meubilair) worden geplaatst binnen de afstanden die zijn opgegeven in de hoofdstukken over de opstelling. Houd bij het kiezen van een locatie voor uw RAIS/attika-product rekening met de warmteverdeling naar andere ruimtes om er zo het meeste plezier van te krijgen.

VENTILATIE

De kachel heeft permanent voldoende lucht nodig om veilig en efficiënt te kunnen werken. Er kan een permanente luchttoevoer in de kamer worden geïnstalleerd voor de verbrandingslucht van de kachel - via de AirSystem-aansluiting. Deze luchttoevoer mag in geen geval worden afgesloten tijdens de werking. Houd er rekening mee dat elke mechanische afzuiging, zoals een afzuigkap, de luchttoevoer kan verminderen. De kachel heeft een luchtverbruik van min. 15,6 m³/u.

SCHOORSTEEN

De schoorsteen moet minimaal bestaan uit T400-N1-D-50050-G100 rookpijp, en hoog genoeg zijn voor goede trekomstandigheden, d.w.z. 12 tot 18 pascal. Als de aanbevolen schoorsteentrek niet wordt bereikt, kunnen er problemen ontstaan waarbij er tijdens het stoken rook uit de deur komt. De rookafvoeraansluiting heeft een diameter van 150 mm. Houd er rekening mee dat het schoonmaakluik op de schoorsteen vrij toegankelijk moet zijn.

Als de trek te groot is, raden we aan om de schoorsteen of de rookpijp te voorzien van een regelklep. Bij de montage daarvan moet u zorgen voor een doorstroomoppervlak van ten minste 20 cm² bij gesloten regelklep.

De lengte van de schoorsteen, gerekend vanaf de bovenkant van de houtkachel, mag niet minder bedragen dan 3 meter en moet minstens 80 cm boven de nok van het dak uitsteken. Bij plaatsing van de schoorsteen aan de zijkant van het huis mag de schoorsteen nooit lager zijn dan de nok of het hoogste punt van het dak. Houd er rekening mee dat voor huizen met rieten dak vaak nationale en plaatselijke regelgeving van toepassing is.

Zorg er altijd voor dat de toepasselijke normen (EN 15287-1:2023 en EN 15287-2:2023) voor de installatie van schoorstenen worden nageleefd. Het is ook belangrijk om de correcte werking van de schoorsteen te controleren volgens EN 13384-2:2015+A1:2019 op basis van de individuele oplossing ter plaatse.



OPMERKING!

Het product mag niet worden geïnstalleerd in ruimten met ventilatiesystemen die een druk van minder dan -15 Pa creëren.



OPMERKING!

Voordat het product in gebruik mag worden genomen, dient de installatie te worden aangemeld bij een lokale schoorsteenveger.



OPMERKING!

RAIS/attika raadt aan om het product door een erkende installateur te laten installeren. Vraag uw dealer om aanvullende gegevens.

BEDRIJFSSTORINGEN

Bij eventuele bedrijfsstoringen vindt u hieronder enkele van de meest voorkomende oorzaken.

ER ONTSNAPT ROOK VIA DE DEUR

- Kan het gevolg zijn van te weinig trek in de schoorsteen < 12 Pa.
- Controleer of de rookpijp of de schoorsteen verstopt is.
- Controleer of de afzuigkap is ingeschakeld. Als dat zo is, schakelt u de afzuigkap uit en opent u kortstondig een raam/deur in de buurt van het product.

ROET OP GLAS

- Het brandhout is te nat.
- De luchtklep is te ver gesloten.
- Zorg ervoor dat de verbrandingskamer tijdens de ontsteking goed is opgewarmd voordat u de deur sluit.

HET VUUR BRANDT TE HARD

- De afdichting van de deur sluit onvoldoende.
- Te grote schoorsteentrek > 18 Pa, er moet een regelklep worden geïnstalleerd.
- De demper is niet voldoende omlaag geregeld

HET VUUR BRANDT TE ZWAK

- Te weinig brandhout
- Te weinig luchttoevoer voor ventilatie van de ruimte
- onvoldoende reiniging van de rookkanalen
- Schoorsteen niet afgedicht
- Lek tussen de schoorsteen en de rookpijp

VERMINDERDE TREK IN DE SCHOORSTEEN

- Het temperatuurverschil is te klein, bijv. bij een slecht geïsoleerde schoorsteen.
- De buitentemperatuur is hoog, bijv. in de zomer.
- Het is windstil.
- De schoorsteen is te laag of beschermd.
- Lekkage of andere valse lucht in de schoorsteen
- De schoorsteen en rookpijp zijn verstopt.
- Het huis is te dicht (gebrek aan toevoer van frisse lucht).
- Negatieve schoorsteentrek (slechte trekverhouding).

Een koude schoorsteen of slechte weersomstandigheden kunt u compenseren door meer luchttoevoer te geven dan normaal.

Als de bedrijfsstoringen aanhouden, raden we aan contact op te nemen met uw RAIS leverancier of schoorsteenveger.

RESERVEONDERDELEN

Als u nieuwe reserveonderdelen voor uw product nodig hebt, scan dan de QR-code om te zien welke reserveonderdelen we aanbieden. Bij gebruik van andere reserveonderdelen dan wat door RAIS wordt aanbevolen, vervalt de garantie. Alle vervangbare onderdelen kunnen als reserveonderdelen bij uw RAIS-leverancier worden gekocht.



SPECIFICATIES

DTI Ref.: 300-ELAB-2543-EN

Q-Tee II

Q-Tee II C

RAIS		Nominaal	Standard: EN16510-2-1:2022
		Houtblokken	Brandstof
P	kW	6,7	Nominaal vermogen
P _{SH}	kW	6,7	Vermogen voor ruimteverwarming
η	%	≥ 75	Rendement
η _s	%	≥ 65	Seizoensrendement
EEl	-	107	Class A+
CO (13% O ₂)	mg/Nm ³	≤ 1500	CO-emissie bij 13 % zuurstofgehalte
NO _x (13% O ₂)	mg/Nm ³	≤ 200	NO _x -emissie bij 13 % zuurstofgehalte
OGC (13% O ₂)	mg/Nm ³	≤ 120	OGC-emissie bij 13 % zuurstofgehalte
PM (13% O ₂)	mg/Nm ³	≤ 40	Deeltjesemissie bij 13 % zuurstofgehalte
p	Pa	12	Minimale schoorsteentrek
T _s	°C	317	Rookgastemperatuur bij rookgasaansluiting
Tclass	-	T400 G	Schoorsteenaanduiding volgens de relevante schoorsteenstandaard
Φ _{fg}	g/s	5,6	Rookgasmassastroom
V _h	m ³ /h	0	Verlies van stilstaande lucht
CON of INT	-	INT	Intermitterend bedrijf (INT)
t	min	56	Vultijd
M _a	kg	1,8	Aanbevolen hoeveelheid hout bij opvullen (verdeeld over 2-3 stukken brandhout)
d _{out}	mm	150	Diameter van de rookgasuitlaat
L, W, H	mm	L 572, W 395 (Q-Tee II) L 656, W 471 (Q-Tee II C) H 603/ 723/ 763/ 883/ 983	Totale afmetingen van de kachel (lengte/breedte/hoogte)
L _c , W _c , H _c	mm	446/ 277/ 167*	Verbrandingskamer (lengte/breedte/hoogte)
m	kg	125 (Q-Tee II) / 137 (Q-Tee II C)	Gewicht van het apparaat zonder poten of basis
m _{chim}	kg	20	Maximale belasting van een schoorsteen die het apparaat kan dragen.
Type	-	BE	Apparaat bedoeld voor toevoer van verbrandingslucht via een verbrandingsluchtkanaal

*Max. belastingslimiet

TYPEPLAATJE

Alle RAIS/attika-houtkachels hebben een typeplaatje met daarop o.a. de afstand van de houtkachel tot het brandbaar materiaal, het rendement enz. Het typeplaatje ligt bij levering los in de kachel. U vindt het typeplaatje ook door de QR-code te scannen.

Q-TEE II



Q-TEE II C



Installatieafstanden		Q-Tee II & Q-Tee II C	
d_R	mm	300	Minimale afstand van de achterkant van de kachel tot brandbaar materiaal
d_S	mm	400	Minimumafstand van zijkanten tot brandbaar materiaal
d_C	mm	750	Minimale afstand van de bovenkant tot brandbaar materiaal aan het plafond
d_P	mm	1200	Minimumafstanden van voorkant tot brandbaar materiaal (afstand tot meubilair)
d_F	mm	0**	Minimumafstand van voorkant tot brandbaar materiaal in het stralingsgebied vooraan
d_L	mm	0**	Minimumafstand van voorkant tot brandbaar materiaal in het stralingsgebied opzij
d_B	mm	0	Minimumafstand onder de bodem tot brandbaar materiaal
d_{non}	mm	50	Minimumafstanden tot niet-brandbare wanden
			Lees en volg de gebruikershandleiding

**0 mm: aangezien 65 K niet wordt overschreden door straling op de vloer vooraan en/of op de zijwand. Zie EN16510 nota 3.

De houtkachel is getest en goedgekeurd door:
 DTI - Danish Technological Institute
 Teknologiparken Kongsvang Allé 29
 DK-8000 Aarhus C. Denemarken
 www.dti.dk
 Telefoon: +45 72 20 20 00
 Fax: +45 72 20 10 19

Lees ook het hoofdstuk over de installatieafstanden.



GEMEENSCHAPPELIJK ROOKKANAAL

Het is toegestaan om meerdere houtkachels op dezelfde schoorsteen aan te sluiten, op voorwaarde dat de twee houtkachels dezelfde eigenaar hebben. Bijvoorbeeld in een woning met twee verdiepingen, met een kachel in de woonkamer en een kachel op de eerste verdieping. Daarbij moeten de inlaten zo worden geplaatst dat het hoogteverschil ertussen minimaal 250 mm bedraagt.

LET OP! Het is **NIET** toegestaan om meerdere houtkachels op dezelfde schoorsteen aan te sluiten in het **Verenigd Koninkrijk**.

BIJ EVENTUELE MARKTCONTROLE

De nominale test vormt de basis voor de specificaties. Bij de nominale test wordt één ontsteking uitgevoerd en wordt er tweemaal voorgestookt om een basislaag sintels van ongeveer 370 g te bereiken voorafgaand aan het test-stoken, waarbij 1,8 kg brandhout verdeeld over 2 stukken wordt geladen. Daarna worden ongeveer 5 testcycli uitgevoerd, waarbij elke testcyclus wordt beëindigd zodra het

gewicht ongeveer 40 g bedraagt. Daarbij geldt het volgende criterium: het gewicht bij beëindiging van de cyclus mag niet meer dan 100 g afwijken van de vorige cyclus.

Raadpleeg de gebruikershandleiding voor een gedetailleerde beschrijving van de uitvoering van de nominale test.

PRESTATIEVERKLARING



CONFORMITEITSVERKLARING



Om te weten te komen of de wand waartegen de houtkachel wordt geplaatst brandbaar is, kunt u contact opnemen met uw architect of de lokale bouwautoriteiten. Zorg ervoor dat er geen brandbare voorwerpen (zoals meubilair) dichterbij de inbouwhaard worden gezet dan de aangegeven afstanden in de tekeningen (brandrisico).

MINIMUMAFSTANDEN TOT PLAFOND EN VLOER

Afstand tot het plafond vanaf de bovenkant van de kachel min. 750 mm. De afstand tot de vloer is 0 mm, omdat de kachel direct op de nivelleerschoen, poten of basis kan staan.



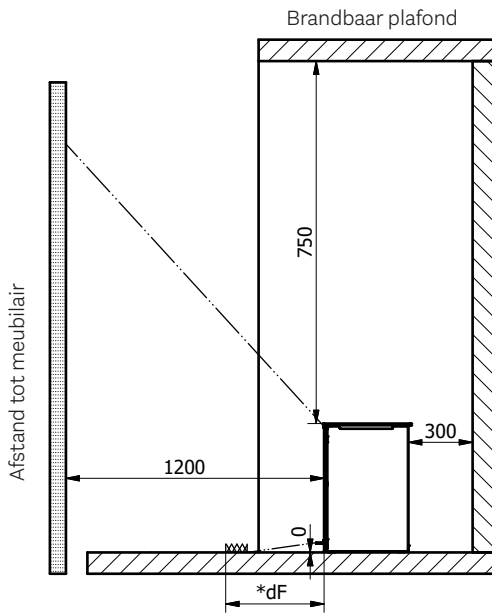
BELANGRIJK

Houd er rekening mee dat de aangegeven installatieafstanden op de volgende pagina's alleen gelden voor de houtkachel. De gekozen schoorsteenoplossing vereist mogelijk grotere veilige afstanden tot brandbaar materiaal. De schoorsteenoplossing moet altijd worden gebouwd in overeenstemming met de geldende bouwvoorschriften en de CE-markering van de schoorsteenoplossing. Volg altijd alle plaatselijke voorzorgsmaatregelen, inclusief die met betrekking tot nationale en Europese normen.

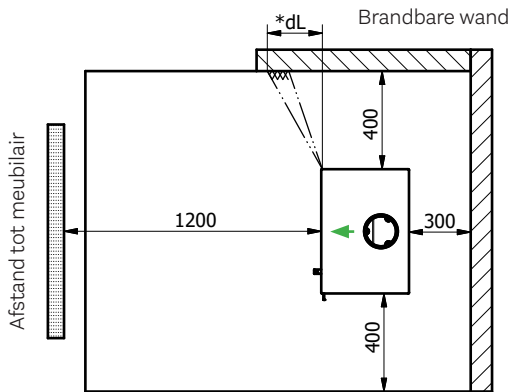
ANDERE AFSTANDEN TOT DE ACHTERWAND

De kachel kan worden geïnstalleerd met een minimale afstand van 200 mm vanaf de achterkant of hoek van de kachel tot brandbaar materiaal, wanneer deze minimaal wordt aangesloten op een halfgeïsoleerde schoorsteen van het type T400-N1-D-Vm-L50050-G100 of wanneer een originele reflectorplaat van RAIS op de kachel wordt gemonteerd. Als aan geen van deze voorwaarden wordt voldaan, moet de afstand tot brandbaar materiaal worden aangehouden die op de tekeningen is aangegeven. Er moet echter altijd rekening mee worden gehouden dat de gekozen schoorsteenoplossing andere afstandseisen kan hebben en om veiligheidsredenen moet altijd de grootste afstand worden aangehouden.

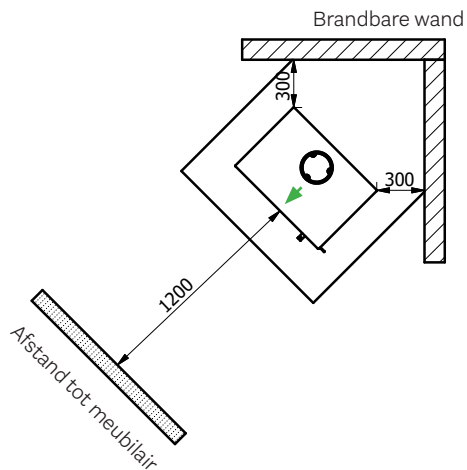
Q-TEE II



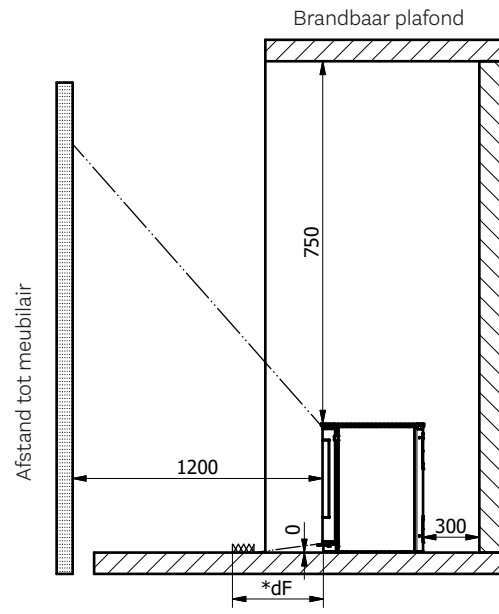
*0 mm: aangezien 65 K niet wordt overschreden door straling op de vloer vooraan en/of op de zijwand.



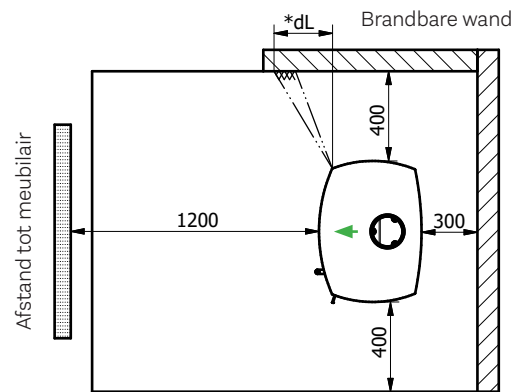
HOEKOPSTELLING



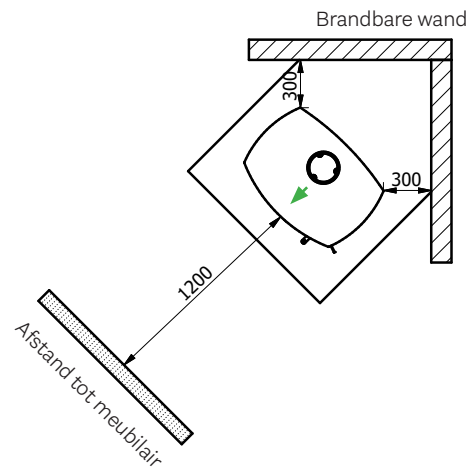
Q-TEE II C



*0 mm: aangezien 65 K niet wordt overschreden door straling op de vloer vooraan en/of op de zijwand.



HOEKOPSTELLING



INSTALLATIEAFSTANDEN VOOR ONBRANDBARE WANDEN

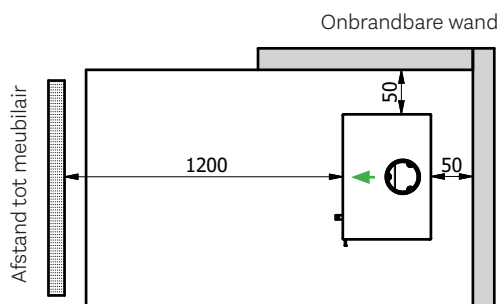
We raden een minimale afstand tot onbrandbaar materiaal van **50 mm** aan voor reinigingsdoeleinden.

BELANGRIJK

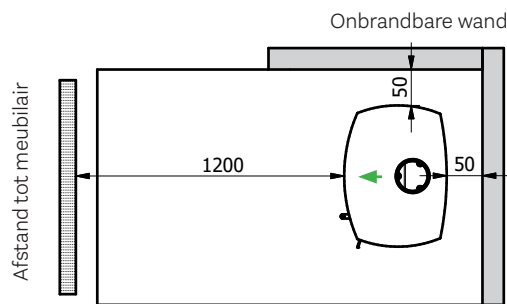
Houd er rekening mee dat de aangegeven installatieafstanden op de volgende pagina's alleen gelden voor de houtkachel. De gekozen schoorsteenoplossing vereist mogelijk grotere veilige afstanden tot brandbaar materiaal. De schoorsteenoplossing moet altijd worden gebouwd in overeenstemming met de geldende bouwvoorschriften en de CE-markering van de schoorsteenoplossing. Volg altijd alle plaatselijke voorzorgsmaatregelen, inclusief die met betrekking tot nationale en Europese normen.



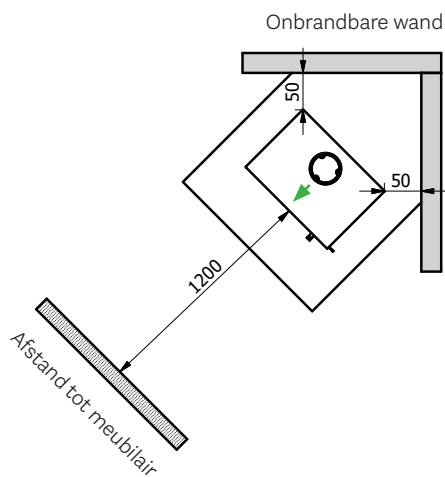
Q-TEE II



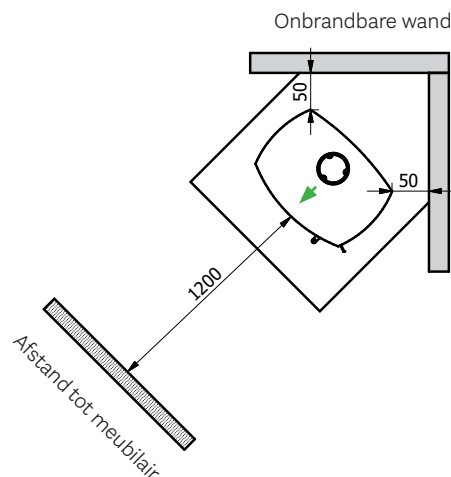
Q-TEE II C



HOEKOPSTELLING

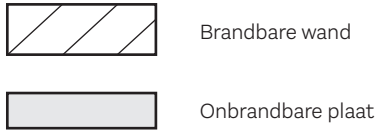


HOEKOPSTELLING



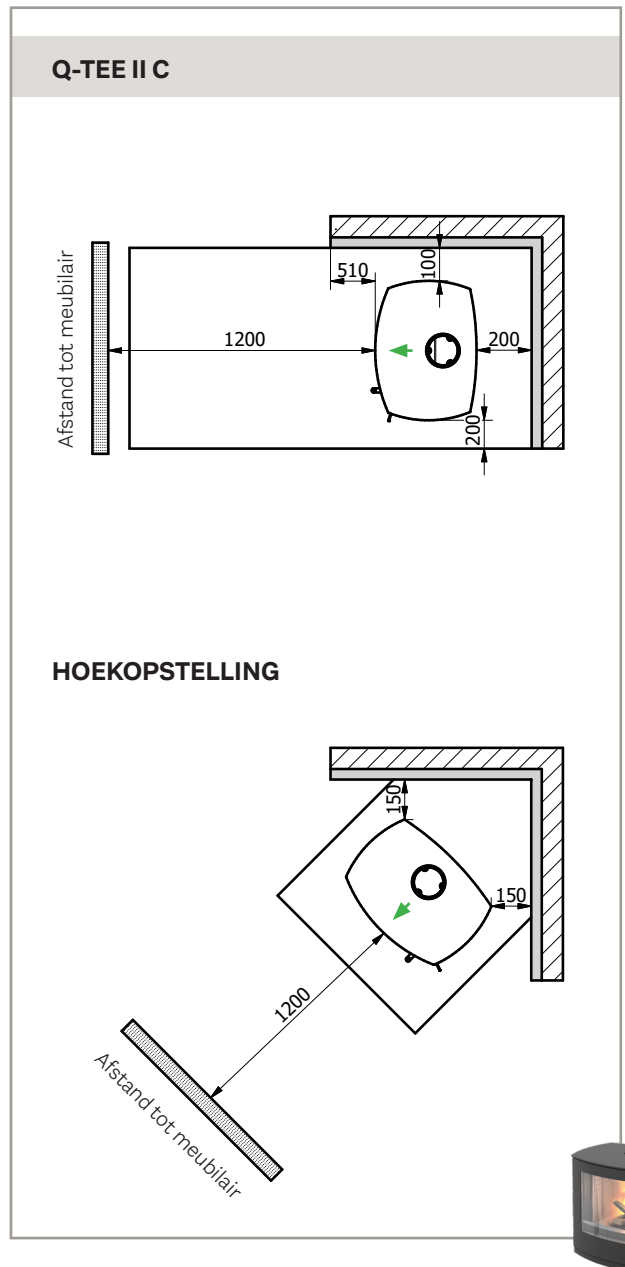
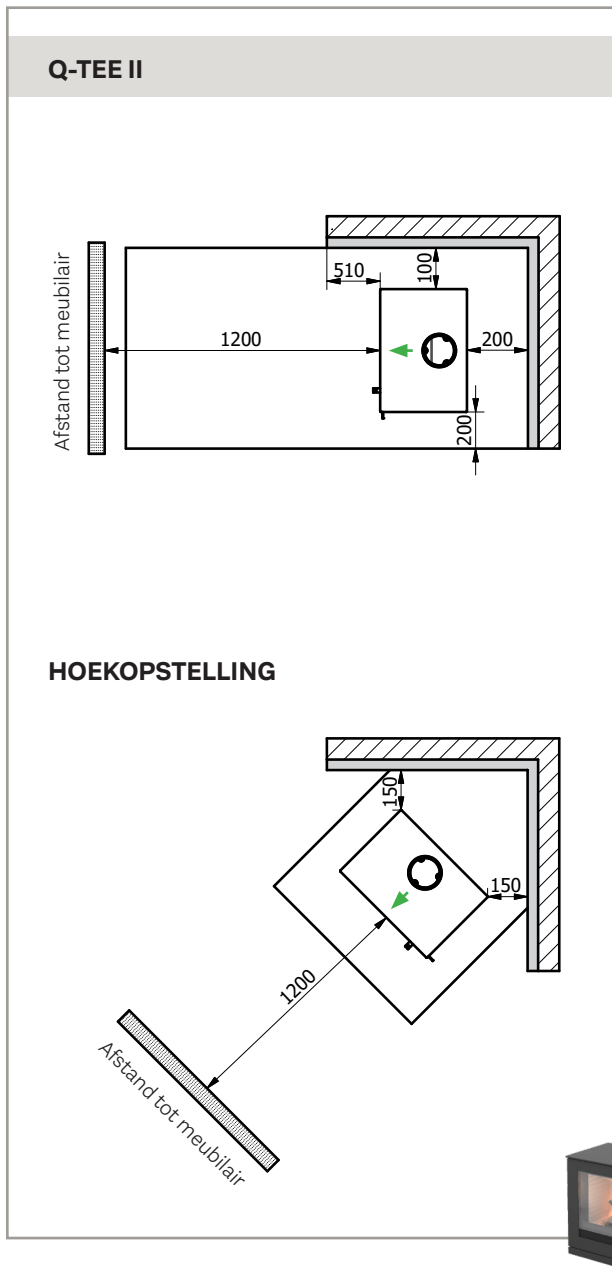
INSTALLATIEAFSTAND IN GEVAL VAN BRANDBARE WAND MET WANDBEKLEDING

Muur bekleed met 50 mm Skamotec 225 of materiaal met vergelijkbare eigenschappen.

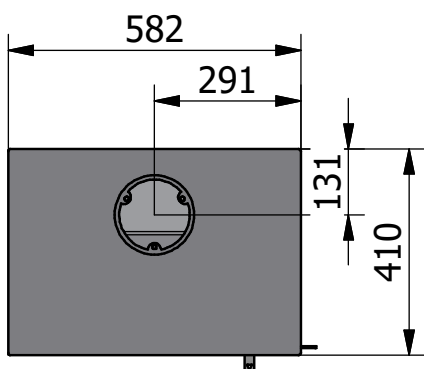
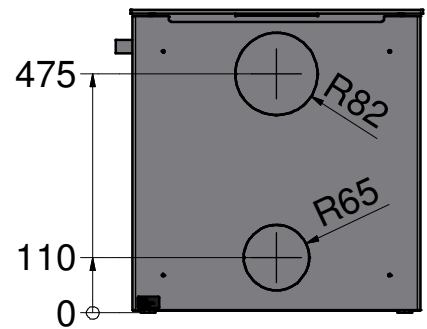
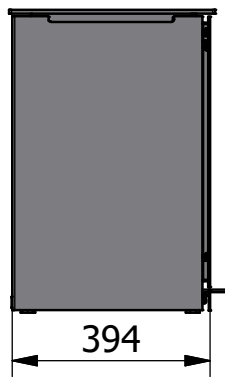
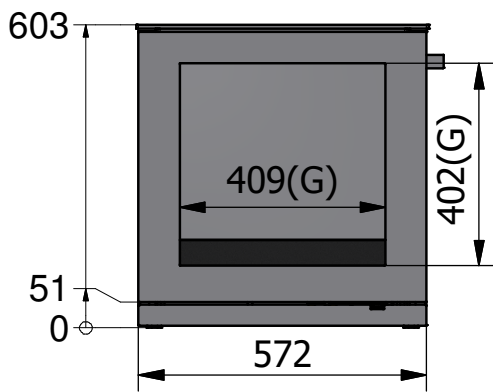
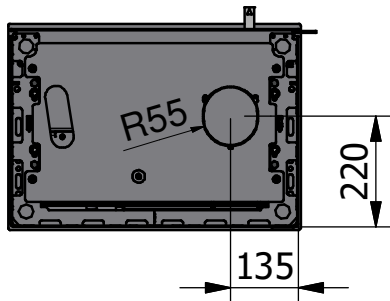


ANDERE AFSTANDEN BIJ BRANDBARE WAND MET WANDBEKLEDING

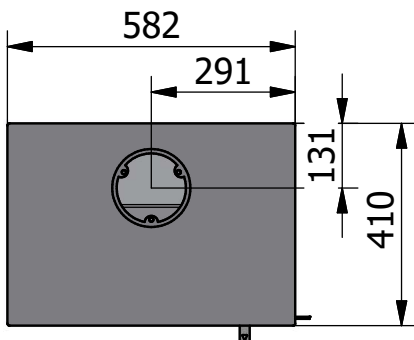
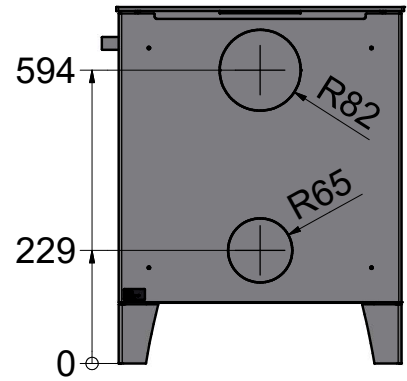
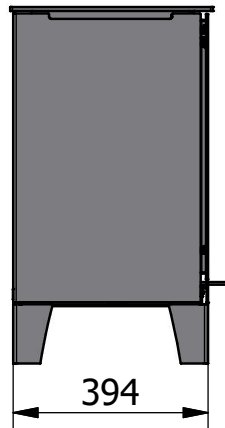
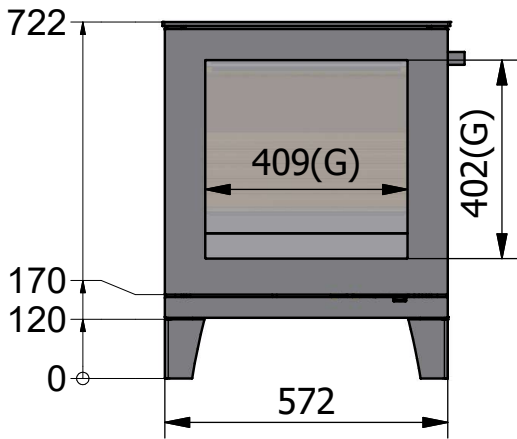
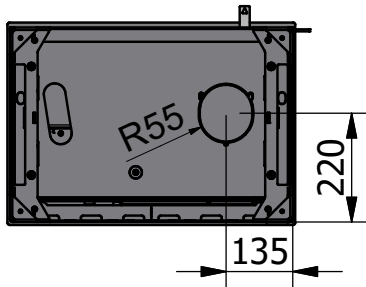
De kachel kan worden geïnstalleerd bij een brandbare wand met wandbekleding met een minimale afstand van 50 mm aan de zijkant, 125 mm aan de achterkant en 100 mm bij hoekopstelling, wanneer deze minimaal wordt aangesloten op een halfgeïsoleerde schoorsteen van het type T400-N1-D-Vm-L50050-G100 of wanneer een originele reflectorplaat van RAIS op de kachel wordt gemonteerd. Als aan geen van deze voorwaarden wordt voldaan, moeten de afstanden die op de tekeningen zijn aangegeven, worden aangehouden. Er moet echter altijd rekening mee worden gehouden dat de gekozen schoorsteenoplossing andere afstandseisen kan hebben en om veiligheidsredenen moet altijd de grootste afstand worden aangehouden.



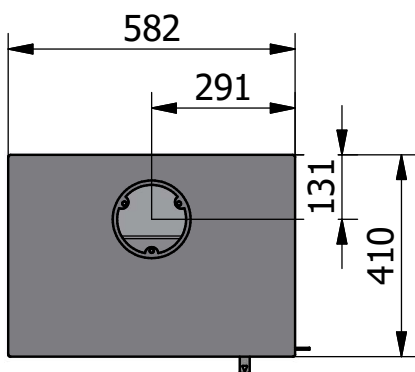
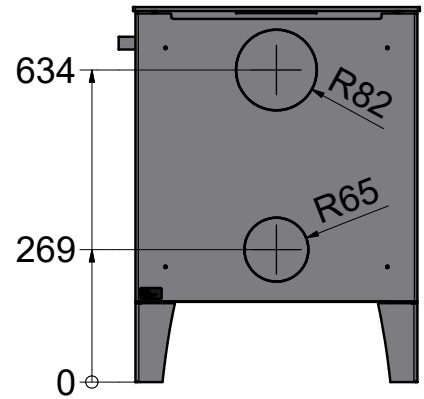
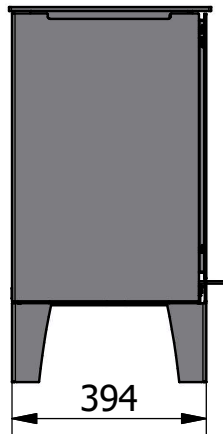
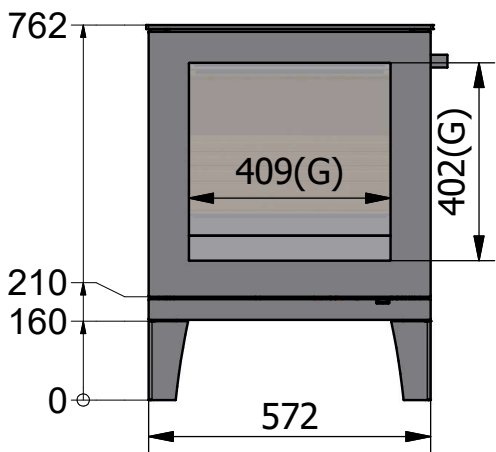
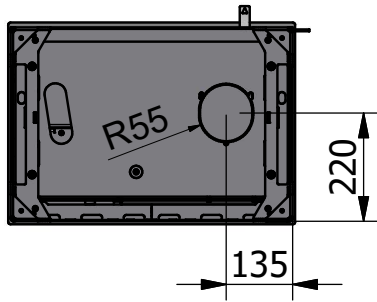
MAATTEKENINGEN: Q-TEE II - 60 CM BASIC



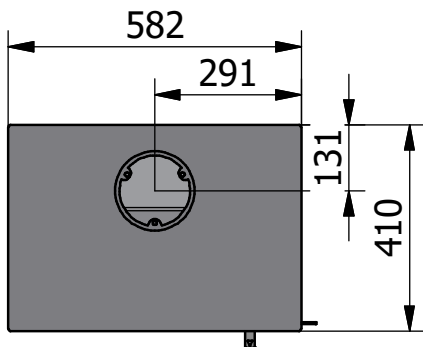
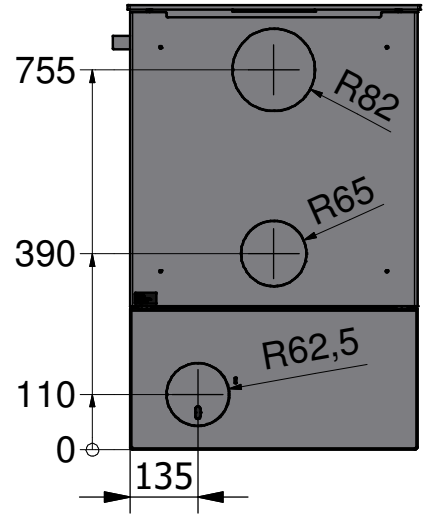
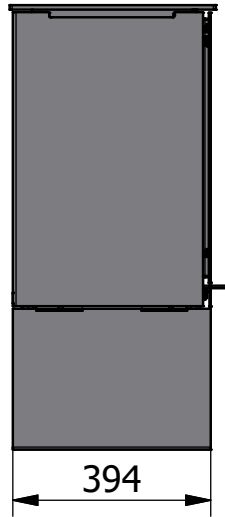
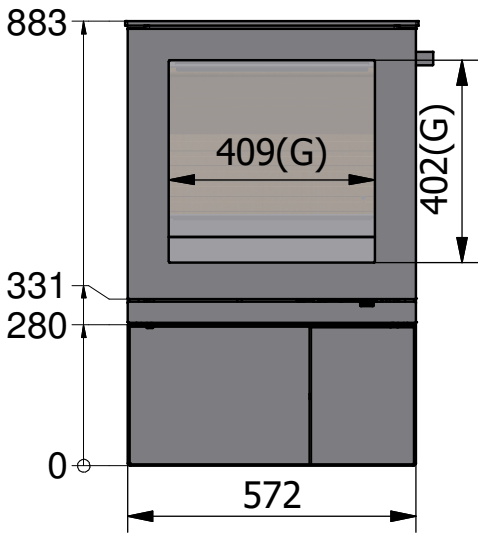
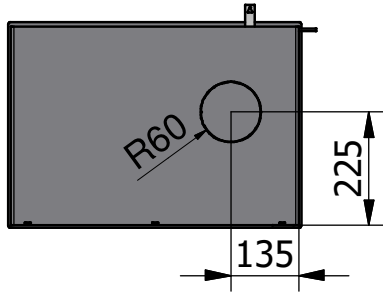
MAATTEKENINGEN: Q-TEE II - 72 CM MET BENEN



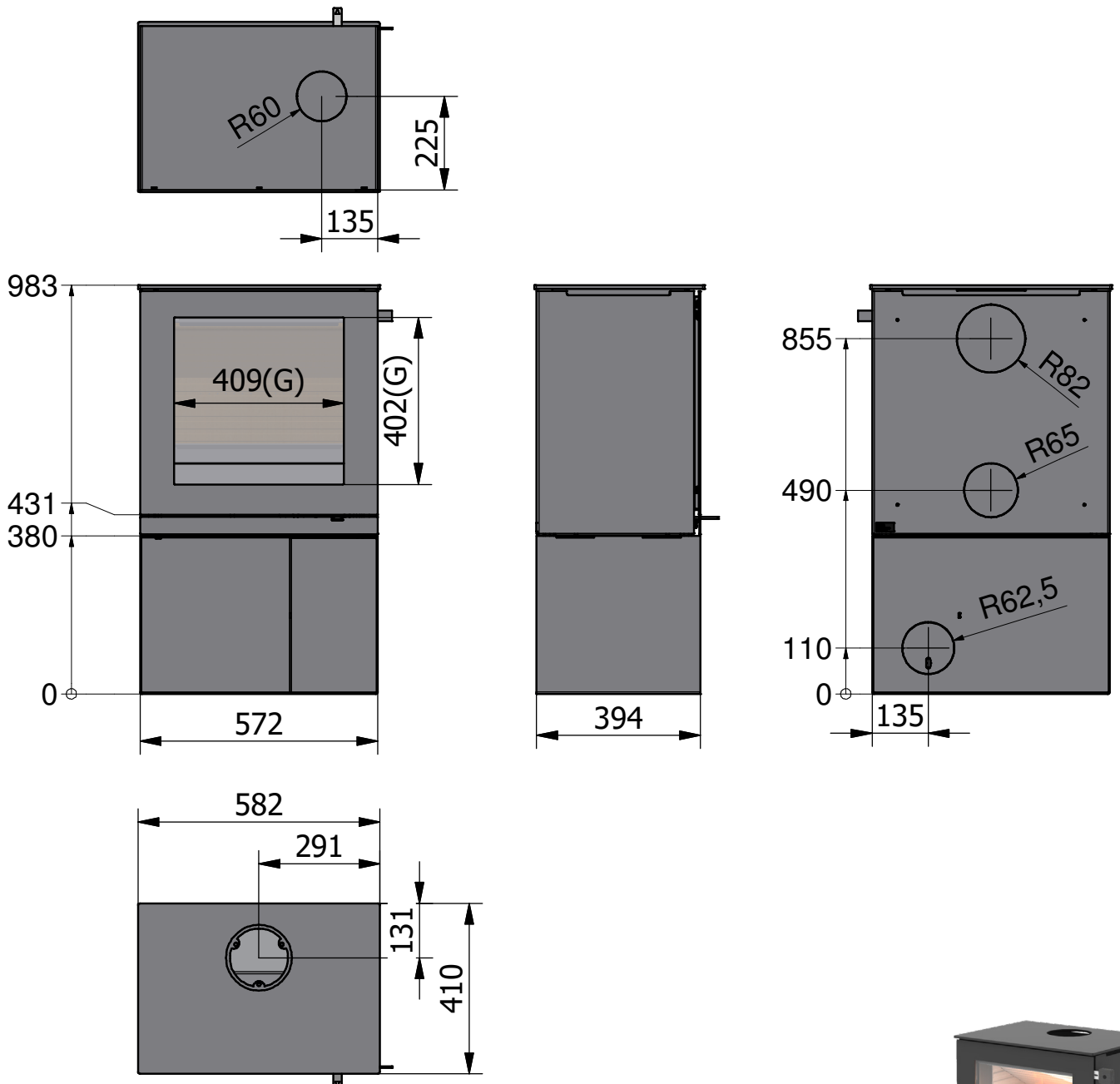
MAATTEKENINGEN: Q-TEE II - 76 CM MET BENEN



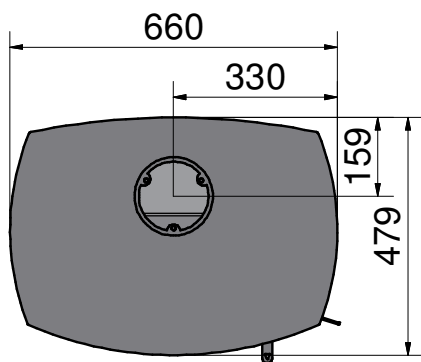
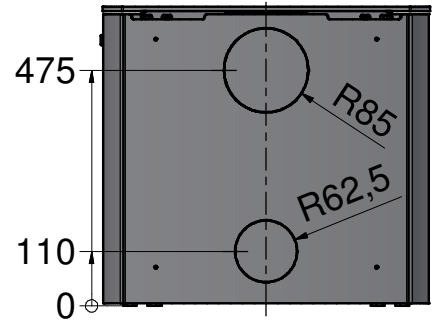
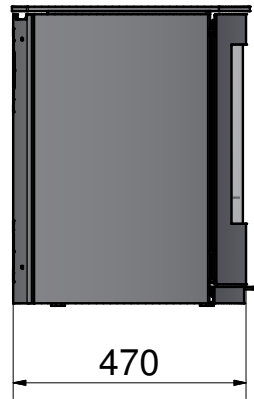
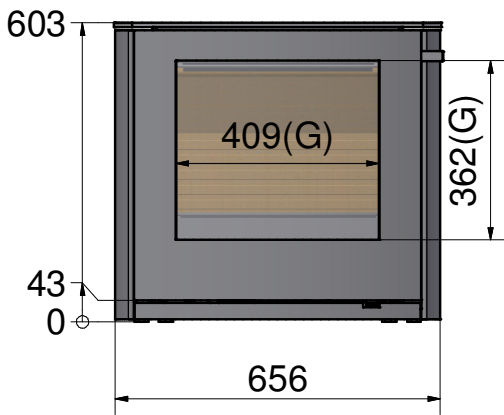
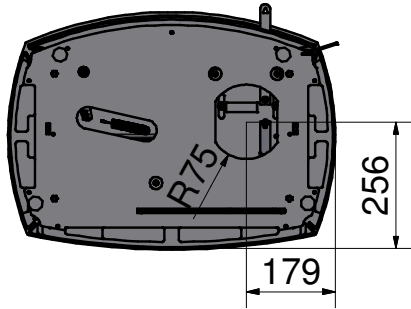
MAATTEKENINGEN: Q-TEE II - 88 CM BASIS



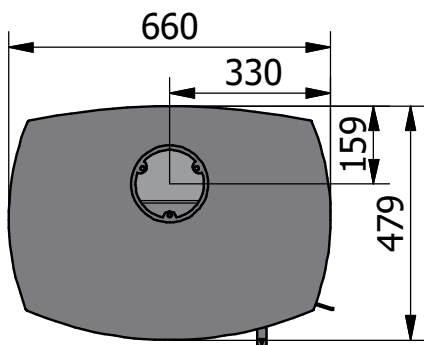
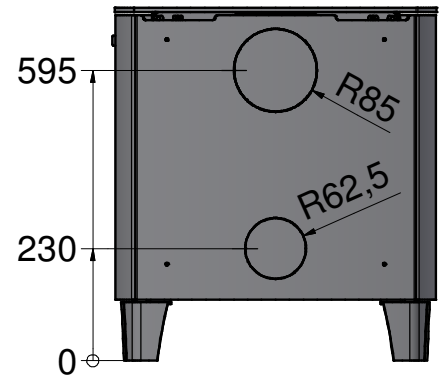
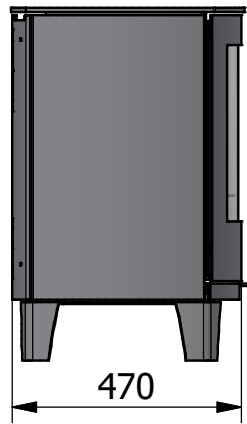
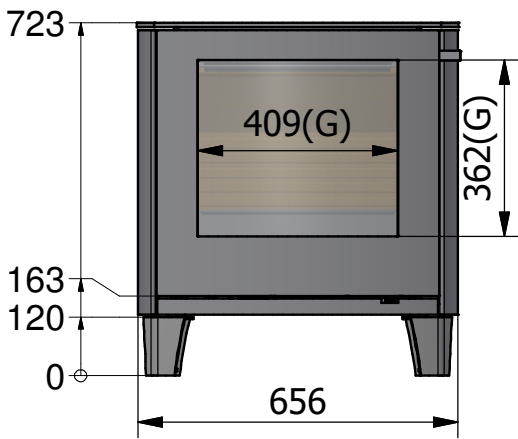
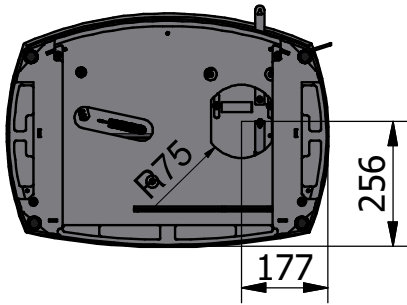
MAATTEKENINGEN: Q-TEE II - 98 CM BASIS



MAATTEKENINGEN: Q-TEE II C - 60 CM BASIC

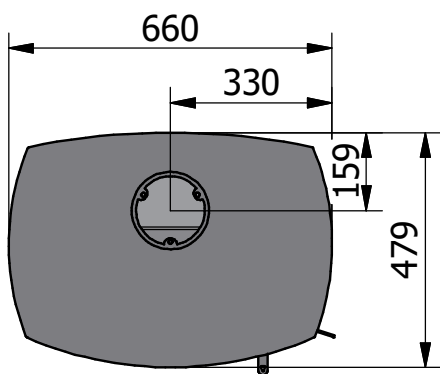
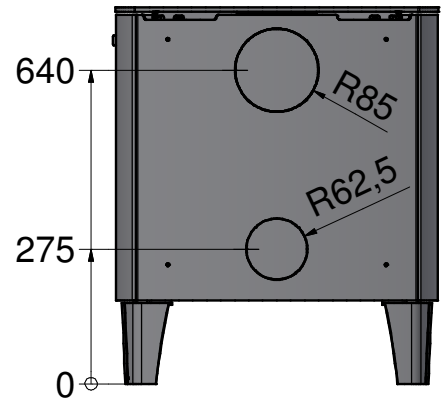
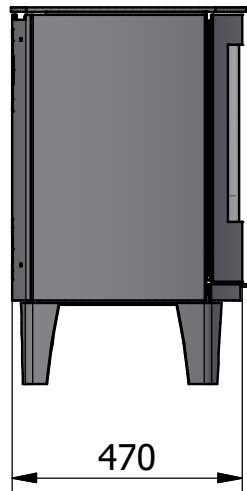
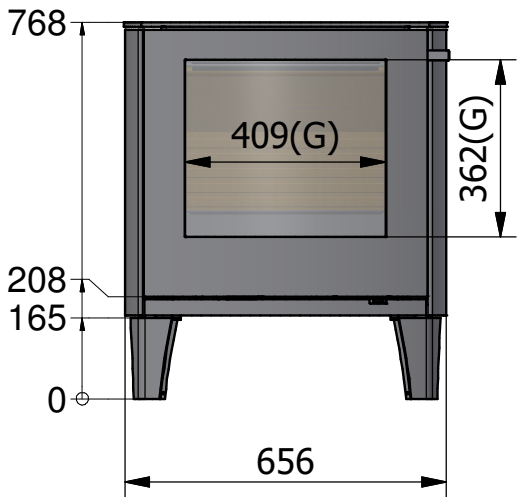
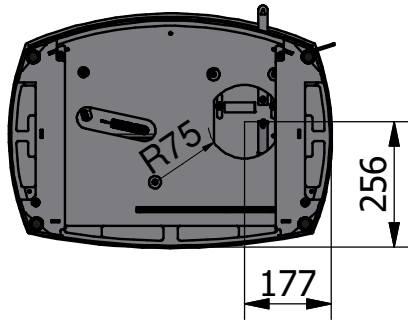


MAATTEKENINGEN: Q-TEE II C - 72 CM MET BENEN

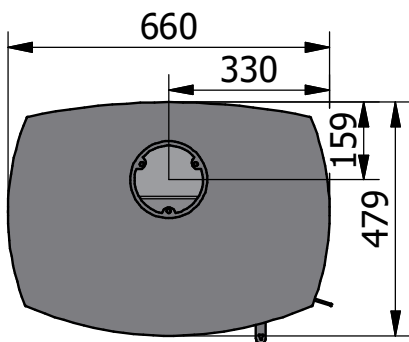
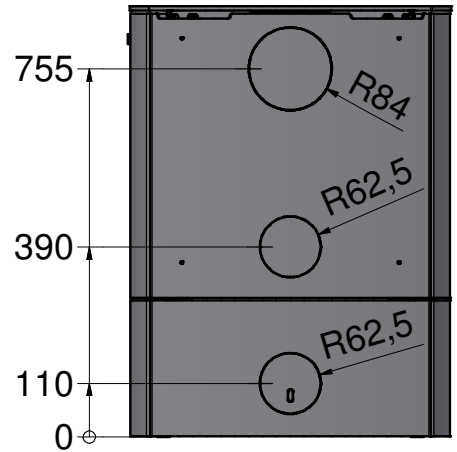
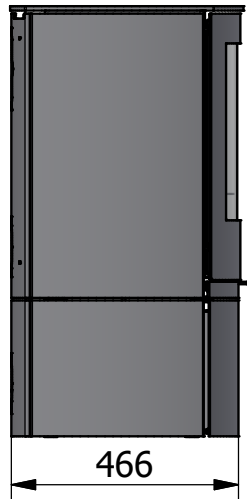
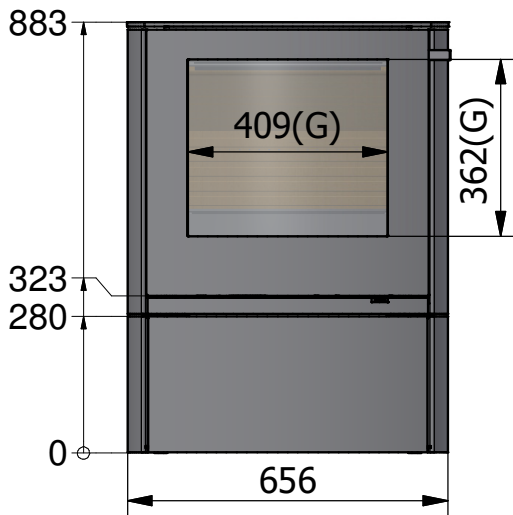
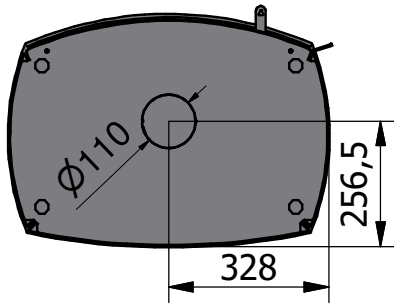


TIN

MAATTEKENINGEN: Q-TEE II C - 76 CM MET BENEN

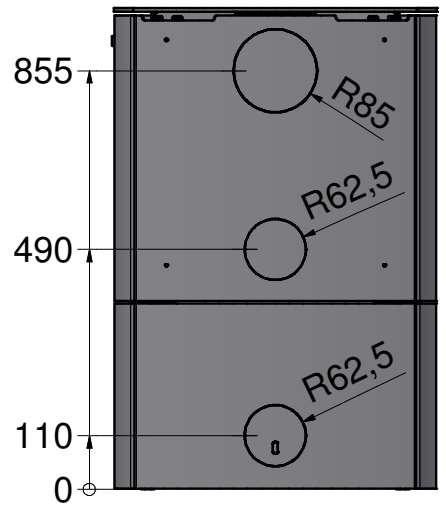
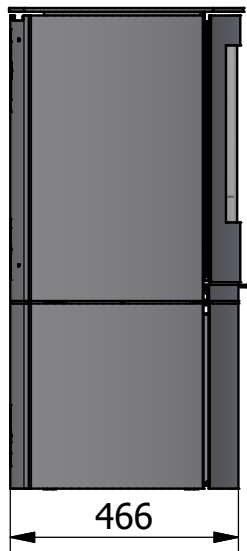
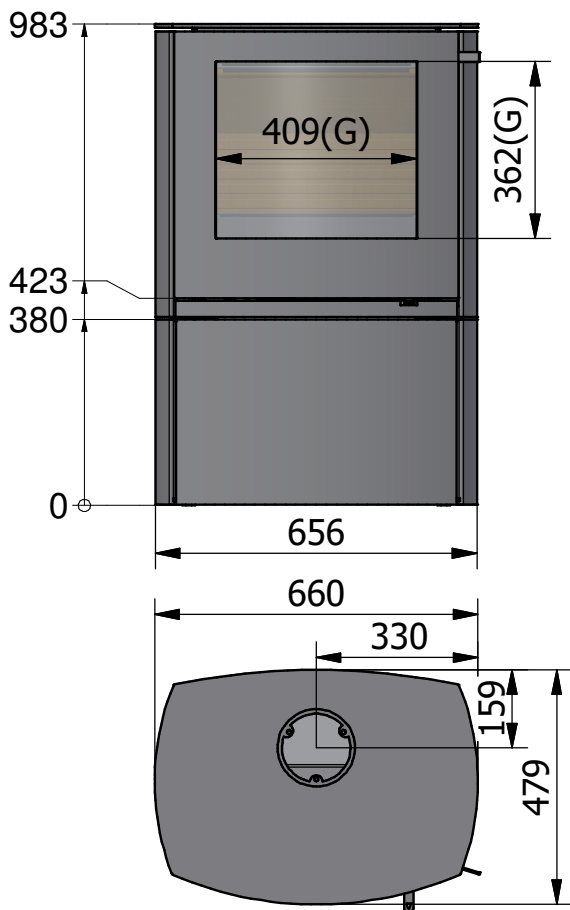
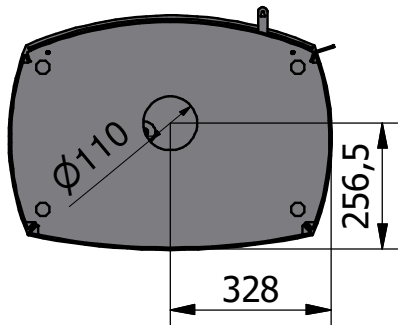


MAATTEKENINGEN: Q-TEE II C - 88 CM BASIS



TIN

MAATTEKENINGEN: Q-TEE II C - 98 CM BASIS



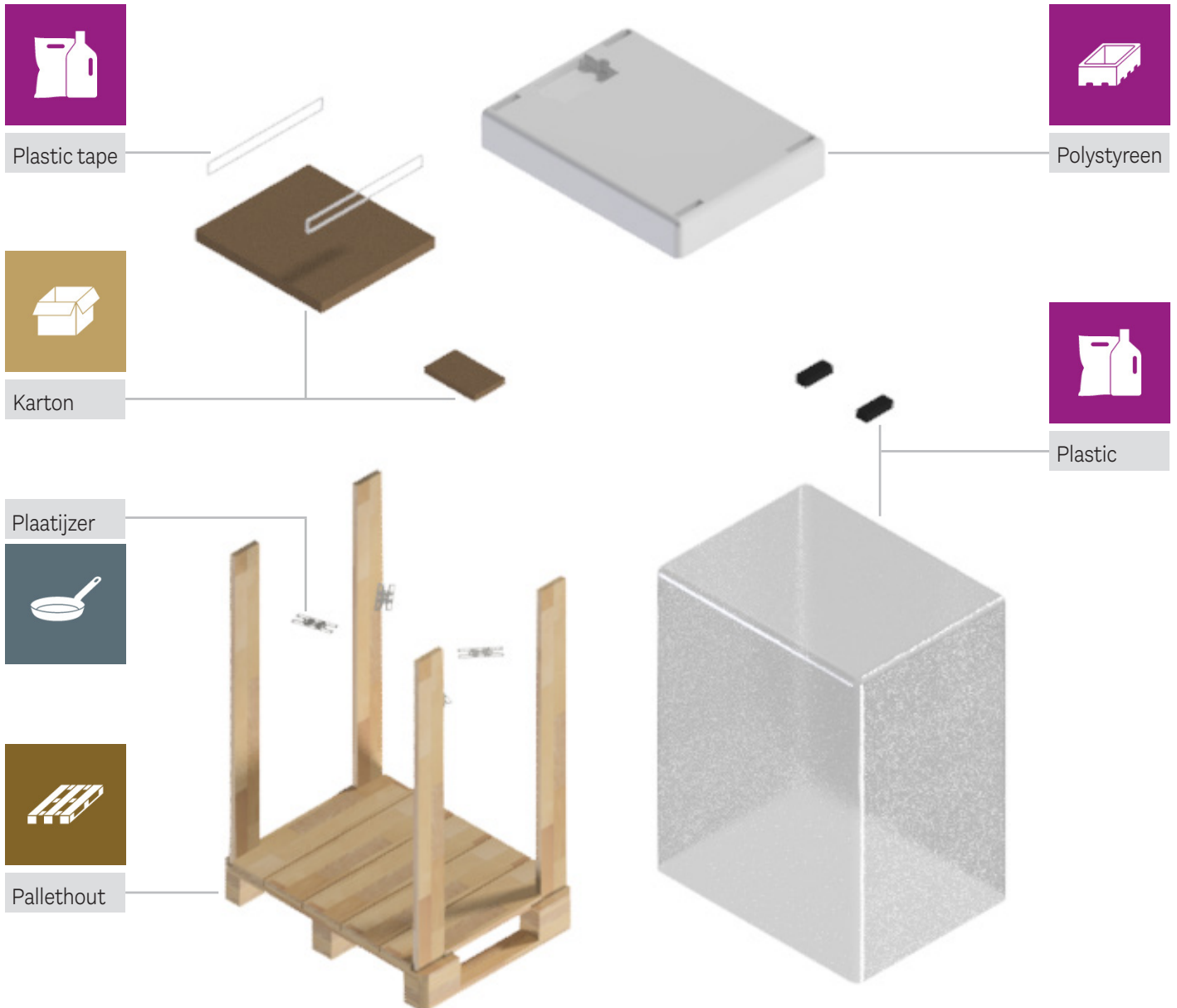
NL





HERGEBRUIK VAN VERPAKKINGSMATERIAAL

De houtkachel is verpakt in materiaal dat hergebruikt kan worden. Het dient te worden afgevoerd in overeenstemming met nationale bepalingen voor het afvoeren van afval.



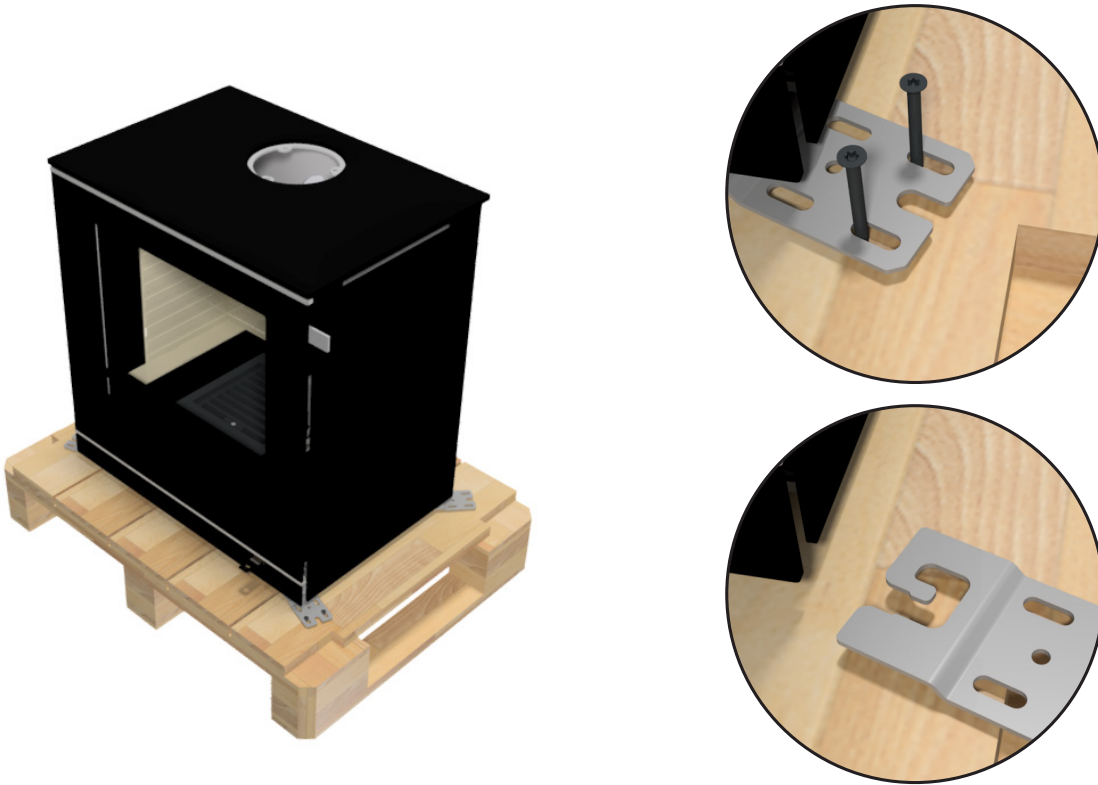
VERWIJDERING AAN HET EINDE VAN DE LEVENSDUUR

Als u uw kachel in de toekomst niet langer kunt gebruiken, is het belangrijk om hem op de juiste manier weg te doen. Aan het einde van de gebruikershandleiding vindt u een overzicht van hoe u de kachel zelf moet wegdoen aan het einde van zijn levensduur.

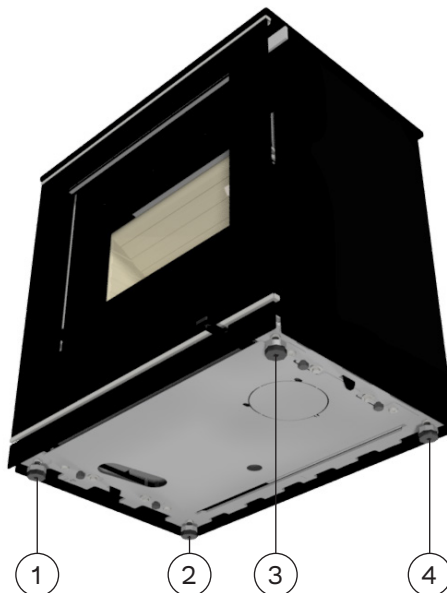


VERPAKKING BIJ LEVERING

Het product is bij levering bevestigd op een transportpallet met vier transportbeugels. De beugels zijn bevestigd met schroeven die verwijderd moeten worden. De beugels kunnen vervolgens worden gedemonteerd.

**HOOGTEAFSTELLING**

De kachel is voorzien van stelschroeven onder de kachel waarmee wordt gezorgd dat de kachel waterpas staat.



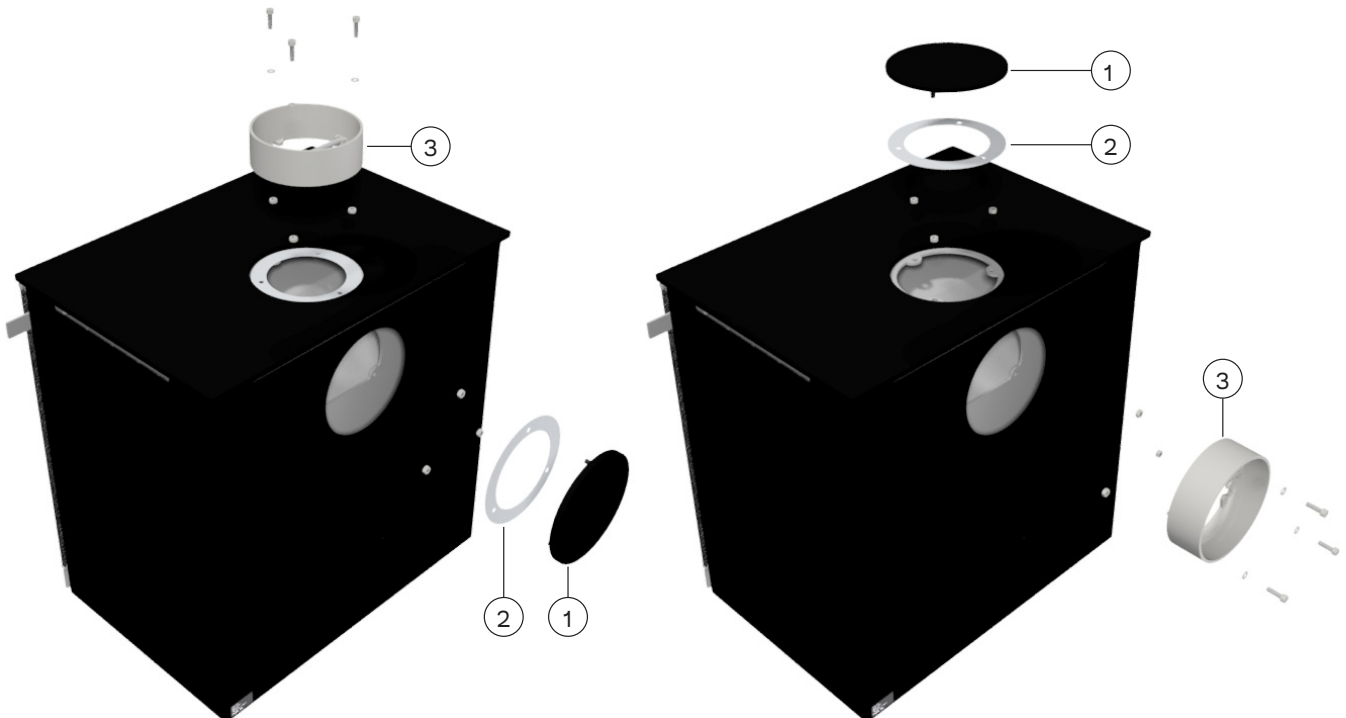
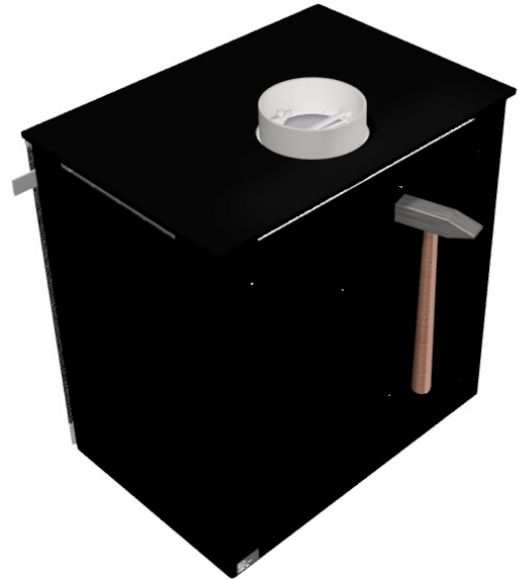
INSTALLATIE VAN ROOKAFVOER IN BOVENUITGANG

De kachel is bij levering voorbereid voor een boventuitlaat. Monteer de rookgasafvoer met de meegeleverde bouten en moeren.

DE SCHOORSTEENAANSLUITING VERVANGEN

De kachel wordt geleverd met een boventuitlaat, maar kan als volgt worden gewijzigd in een achteruitlaat.

1. Verwijder eerst de bekleding van de vuurkist (zie volgende pagina) en de bovenplaat.
2. Aan de achterkant van de kachel zit een uitklopmaal die eruit geklopt moet worden. Deze is bevestigd met vier kleine pinnen.
3. Verwijder de uitklopmaal met een hamer of iets dergelijks.
4. Verwijder het vlammendeksel (1) en de pakking (2) van de achterkant en installeer deze bovenop.
5. Monteer de rookgasafvoer (3) op de achterste uitmondning.



DE BINNENBEKLEDING VAN DE VERBRANDINGSKAMER DEMONTEREN

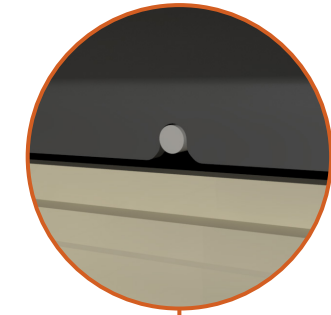
Om toegang te krijgen tot het rookpad, verwijder je voorzichtig de vermiculieten bovenste rookdeflectorplaat en de stalen rookgoot. Verwijder de rookdeflectorplaat door hem naar voren te trekken en te kantelen zodat de achterkant vrij is van de verticale platen. Verwijder de rookgoot door hem omhoog en naar voren te trekken zodat hij loskomt van de bevestigingen. Vervolgens voorzichtig in omgekeerde volgorde terugplaatsen. Dezelfde procedure wordt gebruikt bij het vervangen van de schoorsteenaansluiting voor toegang tot de schoorsteenkap.



Verwijder de rookafvoerplaat door deze naar voren te trekken en te kantelen.



Verwijder de rookafvoerplaat door hem naar voren te tillen en te kantelen om hem los te maken van de bevestigingen



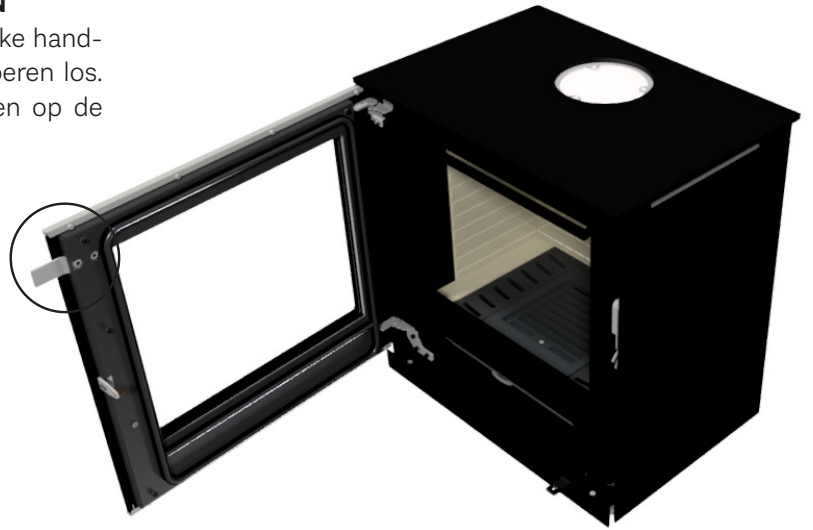
OPMERKING!

Wees voorzichtig wanneer u de rookgeleidingsplaten terugplaatst.



DE HANDGREPEN MONTEREN/VERANDEREN

De houtkachel wordt geleverd met een tijdelijke handgreep. Om het te verwijderen, draait u de moeren los. De nieuwe handgreep kan nu met de moeren op de kachel worden gemonteerd.



REINIGING EN ONDERHOUD

Het is belangrijk dat de kachel zowel van binnen als van buiten wordt schoongemaakt en onderhouden. Hiervoor moet de kachel koud zijn. De kachel moet één keer per jaar door een schoorsteenveger worden geïnspecteerd. Voorafgaand aan een stookseizoen moet u altijd laten controleren dat de schoorsteen en de rookkanaal niet verstopt zijn. Controleer de binnen- en buitenkant van de kachel op schade, in het bijzonder de afdichtingen en de warmte-isulerende platen (vermiculiet).

De binnenbekleding van de verbrandingskamer beschermt de houtkachel tegen de warmte van het vuur. Door de grote temperatuurschommelingen kunnen scheuren ontstaan in de binnenbekleding van de verbrandingskamer. Deze kunnen enkele jaren meegaan en moeten worden vervangen als ze beginnen af te brokkelen. De platen liggen los in de kachel en kunnen zonder problemen door u of uw leverancier worden vervangen. Voor gedetailleerde instructies over het vervangen van de platen of het verwijderen ervan voor reiniging van de rookkanalen verwijzen we naar de gebruikershandleiding.

Deurscharnieren en deursloten moeten worden gesmeerd als dat nodig is; het is echter belangrijk om continu te smeren, zodat dit niet pas gebeurt als er schade is ontstaan. We raden aan om alleen onze smeerspray te gebruiken; het gebruik van andere producten kan immers leiden tot de vorming van geuren en residuen. Neem contact op met uw leverancier voor het smeermiddel.

BLOKKEREN VAN DE LUCHTINLAAT

De kachel heeft permanente en voldoende lucht nodig om optimaal en veilig te kunnen branden. De kachel zuigt lucht aan uit de openingen langs de kachel en onder de kachel, dus het is belangrijk dat er lucht is vanaf de onderrand tot aan de vloer. De stelschoenen mogen daarom niet helemaal naar beneden worden afgesteld, zodat er geen lucht onder de kachel kan komen. Voor kachels met een houtcompartiment is het belangrijk om niet meer hout in het compartiment te stapelen dan er altijd 50 mm ruimte boven het hout is. Het is daarom belangrijk dat de luchtinlaatgebieden niet worden geblokkeerd of afgesloten, omdat de kachel via deze gebieden lucht uit de kamer aanzuigt.



Wanneer de kachel wordt geïnstalleerd in een constructie waar directe verbrandingslucht vereist is, moet externe lucht van buitenaf op de kachel worden aangesloten. Alle houtkachels van RAIS/attika zijn voorzien van een mogelijkheid om lucht van buitenaf aan te voeren.

Deze externe luchttoevoer noemen wij AirSystem. De luchtinlaat voor het systeem kan worden verborgen door deze in de vloer of in de wand achter de houtkachel te installeren. Als u een kachel met AirSystem bestelt, wordt dit systeem geïnstalleerd voordat u de kachel van ons ontvangt. U hoeft het thuis alleen maar aan te sluiten.

De maximale lengte van de flexibele slang is 5 meter. Het is belangrijk dat deze niet wordt gebogen en

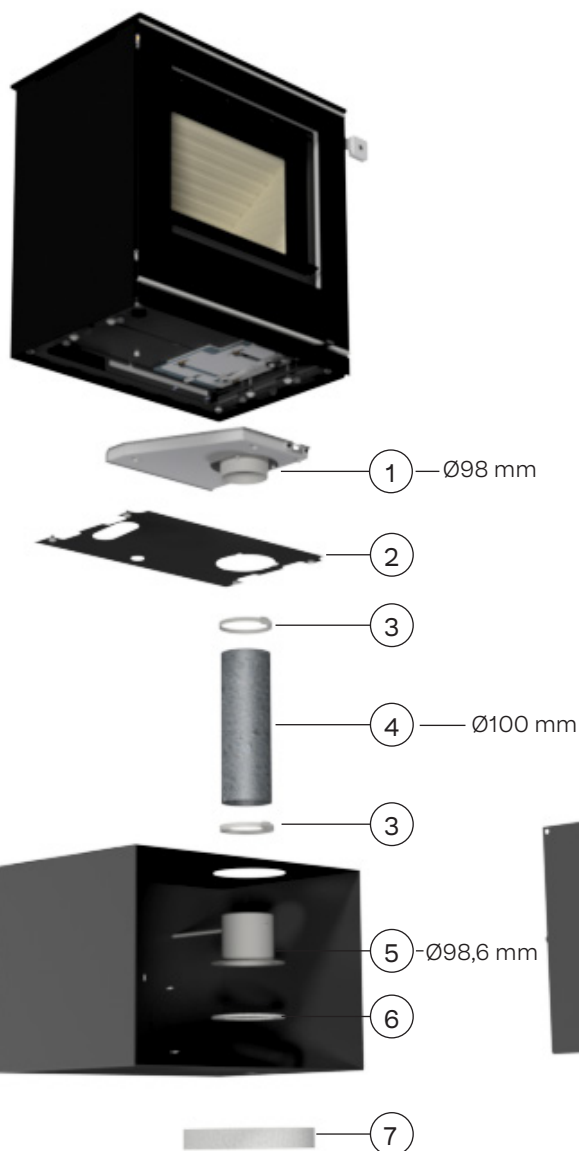
om hoeken wordt gevouwen, zodat de slang inzakt en de luchtstroom er niet doorheen kan zoals bedoeld.

Als de luchttoevoer zich op 5-10 meter van de kachel bevindt, gebruik dan een flexibele slang van Ø120 mm.

De luchtklep moet tijdens het gebruik in de open stand staan om buitenlucht toe te laten in de kachel. Als de kachel een tijdje niet wordt gebruikt, kunt u de luchtklep sluiten om te voorkomen dat koude lucht de installatieruimte binnendringt.

OPMERKING!

In landen waar de wetgeving het sluiten van de luchttoevoer niet toestaat, moet de demperplaat in de luchtklep worden verwijderd.

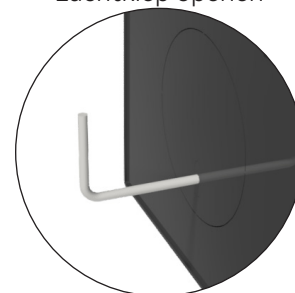


LUCHTAANSLUITING AAN DE ONDERKANT

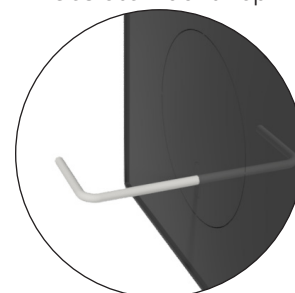
Als u een kachel met onderste luchtaansluiting koopt, monteert u de luchtdoos (1) onder de reflectorplaat (2). Bevestig vervolgens de flexibele slang (4) en slangklemmen (3) aan de luchtdoos (1) en de luchtklep (5). De pakking (6) over het gat in de bodemplaat. De pakking (7) wordt over het gat naar buiten gemonteerd.

1. Luchtdoos
2. Reflectorplaat
3. Slangklem
4. Flexibele slang
5. Luchtklep
6. Pakking
7. Pakking

Luchtklep openen



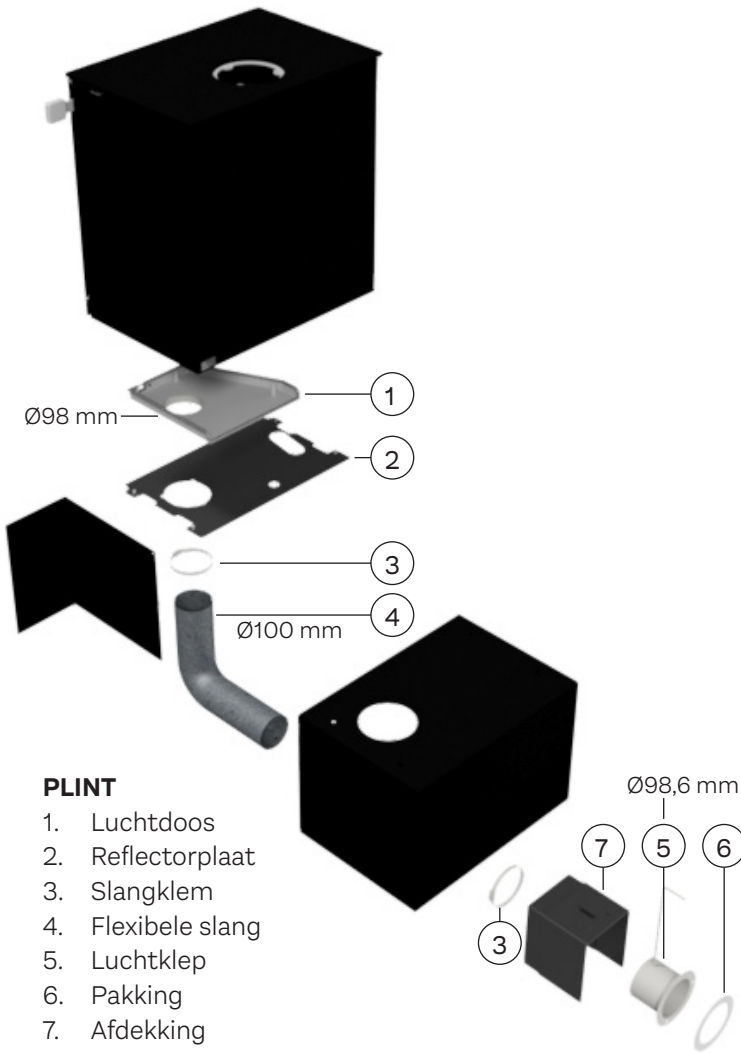
Gesloten luchtklep



LUCHTAANSLUITING AAN DE ACHTERKANT

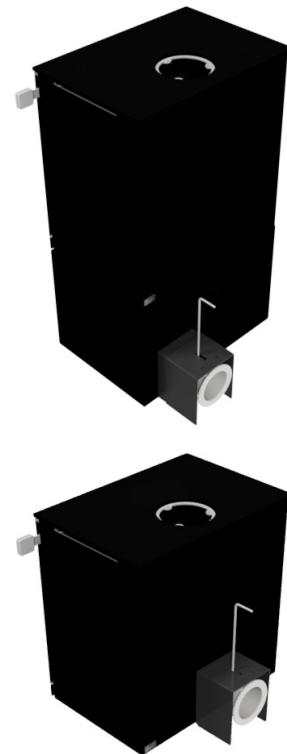
Als u een kachel met luchtaansluiting aan de achterkant koopt, kan deze in de sokkel of rechtstreeks aan de achterkant worden gemonteerd. Voor montage op de sokkel monteert u de luchtdoos (1) onder de reflectorplaat (2). Voor montage aan de achterkant gebruikt u de montageflens (1).

Volg dan dezelfde procedure. Bevestig de flexibele slang (4) en slangklemmen (3) aan de luchtdoos (1) en luchtklep (5). De pakking (6) op het gat dat naar buiten leidt. Monteer vervolgens het afdekkingspaneel (7).

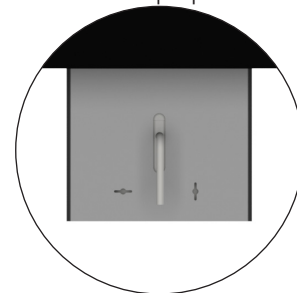


PLINT

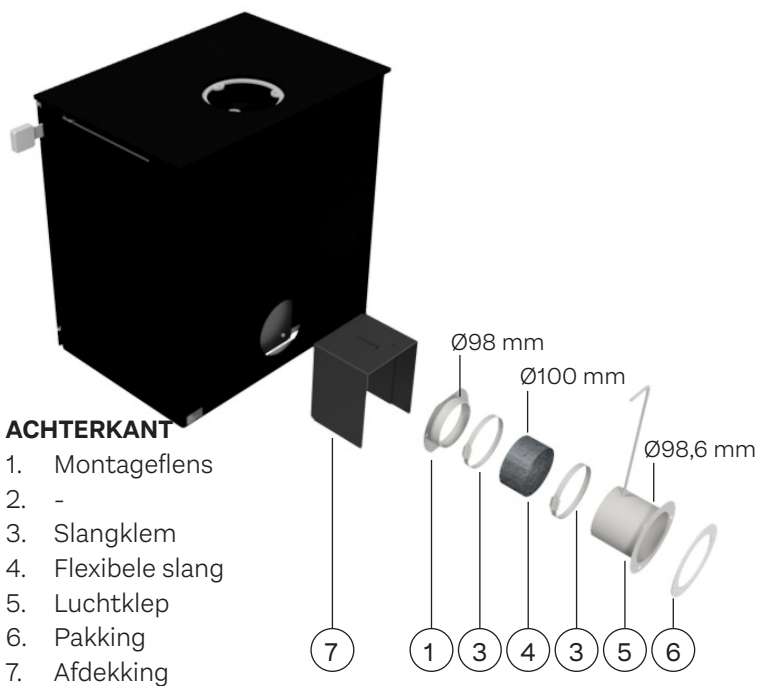
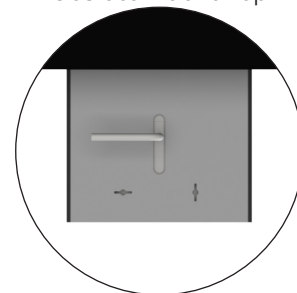
- 1. Luchtdoos
- 2. Reflectorplaat
- 3. Slangklem
- 4. Flexibele slang
- 5. Luchtklep
- 6. Pakking
- 7. Afdekking



Luchtklep openen



Gesloten luchtklep



ACHTERKANT

- 1. Montageflens
- 2. -
- 3. Slangklem
- 4. Flexibele slang
- 5. Luchtklep
- 6. Pakking
- 7. Afdekking



Article number: 8426520NL



RAIS[®]

RAIS A/S
Industrivej 20
DK-9900 Frederikshavn
Denemarken
www.rais.com

attika[®]
FEUERKULTUR

ATTIKA FEUER AG
Brunnmatt 16
CH-6330 Cham
Zwitserland
www.attika.ch