



Q-TEE II C SST
Q-TEE II C PORTO

BRUKSANVISNING (SE)

RAIS[®]

TILLVERKNINGSNUMMER

Gratulerar till din braskamin. Varje kamin har sitt eget unika tillverkningsnummer. Tillverkningsnumret finns högst upp på vedmagasinet, men det kan också finnas nedan. Numret är kaminens identifikation och ska användas vid eventuella förfrågningar avseende kaminens garanti – på så sätt har du all information vid eventuella förfrågningar.

ANGE TILLVERKNINGS-
NUMMER

DENNA MANUAL GÄLLER FÖLJANDE MODELLER:

- Q-Tee II C SST
- Q-Tee II C Porto

Q-Tee II C SST



Q-Tee II C Porto



TILLVERKNINGSNUMMER	2
BRUKSANVISNING	4
VED	5
Elda uteslutande med godkända bränslen	5
Veden måste vara torr	5
Vedträna måste passa till kaminen	5
ELDNING	6
Rekommenderad vedmängd vid påfyllning	6
Övereldning	6
Tända upp för första gången	6
INSTÄLLNING AV SPJÄLL	7
Reglering av manuellt luftspjäll	7
KORREKT ELDNING	8
MÖBLERINGSÄVSTÅND	11
BRÄNNKAMMARE	12
Rensning av rökvägar	12
Avmontering av brännkammarfoder	12
Rengöring av brännkammare	13
RENGÖRING AV KAMIN	14
Rengöring av kaminens utsida	14
Rengöring av glaset	14
UNDERHÅLL AV KAMINEN	15
ALLMÄNT OM DIN KAMIN	16
Konvektion	16
Glassköljning	16
CO ₂ och miljön	16
Delade skorstenssystem	16
Ventilation	17
Extern lufttillförsel – AirSystem	17
NOMINELLT TEST	18
TEKNISKA DATA	20
VANLIGA FRÅGOR OCH SVAR	22
GARANTI	23
BORTSKAFFANDE	24

LYCKA TILL MED DIN NYA BRASKAMIN

Lycka till med din nya braskamin – och välkommen som kund hos RAIS eller attika! Du har valt en braskamin där hög kvalitet, design och funktion går hand i hand.

För att alltid få senaste tips, erfarenheter och inspiration kan du följa oss på våra olika kanaler:



I varje enskild produkt har vi lagt själ, hjärta och hjärna – alltså ett starkt fokus på att lyckas med att du ska kunna glädja dig åt din kamin i vardagen under många år framåt.

Nu är det dags för dig att lära känna kaminen – och förverkliga både din och vår dröm om att du ska ha nytta av att ha kaminen i din bostad.

Den här bruksanvisningen hjälper dig att komma igång med att använda din nya braskamin. Du kommer nu att få en grundlig introduktion till följande ämnen:

- Ved
- Inställning av spjäll och korrekt tändning
- Rengöring och underhåll av kaminen
- Vanliga frågor och svar

Det är viktigt att du sätter dig in i alla ämnena, så att du får största möjliga utbyte av din braskamin.

Du kan gå tillbaka till bruksanvisningen om det uppstår problem eller frågor när du har använt kaminen ett tag. Vi hoppas att du kommer att hitta all information du behöver.

Om du har ytterligare frågor kan du kontakta din RAIS/attika-återförsäljare.

Det är viktigt att kamininsatsen används korrekt med tanke på såväl miljö som säkerhet. Se alltid till att följa alla lokala försiktighetsåtgärder, inklusive de som hänvisar till nationella och europeiska standarder, när du använder apparaten.

Vi önskar dig mycket nöje med din nya kamin!



Läs och följ bruksanvisningen.



Använd endast rekommenderat bränsle.

- Typ: Ved (I)



För att din braskamin ska brinna korrekt är det viktigt att du eldar med torr, obehandlad ved och att du tändar upp på rätt sätt. Nedan kan du se vilken sorts ved du ska använda och hur du behandlar den före användning.

ELDA UTESLUTANDE MED GODKÄNDA BRÄNSLEN

Godkänt bränsle är vanlig ved (egenodlad eller inköpt) eller briketter av rent trä. Du får inte använda tidningspapper eller liknande då det kommer sota ner din kamin och avge förorenande rök.

VEDEN MÅSTE VARA TORR

Ta gärna in veden några dagar innan den ska användas så att den når rumstemperatur. Veden ska ha en fukthalt på 12–25 %. Fet betyder i praktiken att veden ska torka i minst ett år (helst två år) innan den används. Därför är det en bra idé att köpa veden i god tid och ordna med bra förvaring. Trä kräver tid för att torka och korrekt lufttorkning tar upp till två år beroende på träslag och förvaring.

Veden torkar bäst när den är sågad och klyvd. Placera veden på en luftig och solig plats och skyddat mot regn – gärna under ett halvtak eller i en så kallad vedhäck, dvs. ett skjul med ribbsidor. Undvik övertäckning som håller kvar fukten. Det är nästan alltid bäst att torka ved utomhus då det ger tillräcklig luftcirkulation.

VEDTRÄNA MÅSTE PASSA TILL KAMINEN

Vedträna måste passa till kaminens brännkammare. Ved med en diameter på mer än 10 centimeter skal vara klyvd.

TYP AV BRÄNSLE	Ved	
BETECKNING	I	
LÄNGD (REKOMMENDERAD)	Max. 30 cm	
STANDARDISERAT TESTBRÄNSLE	Bok, björk eller avenbok	
FUKTHALT	12–25 %	



VARNING

Elda aldrig med lackerat, laminerat, impregnerat trä, trä med syntetbeklädnad, målat trä, spånskiva, plywood, hushållsavfall, pappersbriketter eller stenkol. Det kan medföra illaluktande, giftig och förorenad rök. Använd aldrig under några omständigheter någon form av flytande bränsle, eftersom det i värsta fall kan medföra en explosion. Om det eldas med ej rekommenderat bränsle och eventuellt övereldar kaminen så att den blir överhettad bortfaller garantin.



VARNING

Om felaktigt eller alltför fuktig ved används kan det leda till sotbildning i skorstenen och eventuellt till skorstensbrand: Stäng i så fall alla luftintag på kaminen om det har installerats en ventil i anslutning till en extern AirSystem-anslutning utifrån.



TILLKALLA RÄDDNINGSTJÄNST VID SKORSTENSBRAND.

Använd aldrig vatten för släckning! Kontakta sedan sotaren för att kontrollera kaminen och skorstenen.

REKOMMENDERAD VEDMÄNGD VID PÅFYLLNING

Den rekommenderade mängden ved efter upptändning beror på din kaminmodell. Baserat på den nominella effekten på din kamin kan du se den rekommenderade mängden ved som du bör använda när du fyller på med mer ved.

Genom att läsa CE-typskylten på (eller hitta den nominella effekten på vår hemsida) kan du se att kaminen har en nominell effekt på 6,7 kW, vilket innebär att den rekommenderade mängden ved är 1,8 kg ved fördelat på 2–3 vedträn. Kaminen eldas som intermittent drift och påfyllning sker efter 56 minuter.

NOMINELL EFFEKT	6,7 kW
REKOMMENDERAD VEDMÄNGD VID PÅFYLLNING	1,8 kg
MAX. KG VED PER TIMME	2,75 kg
VEDTRÄN	Max. 3
TIDSINTERVALL FÖR PÅFYLLNING	56 min.

ÖVERELDNING

Överelda inte i kaminen. Den maximala volymen ved som får eldas är 2,75 kg per timme. Det är viktigt att inte överelda, då det kan skada kaminen. Täck aldrig över hålen i bakplåten.

Om gränsen för rekommenderad mängd ved i tabellen överskrids, anses kaminen vara övereldad och omfattas inte längre av tillverkarens garanti, eftersom kaminen kan skadas av för hög värme.

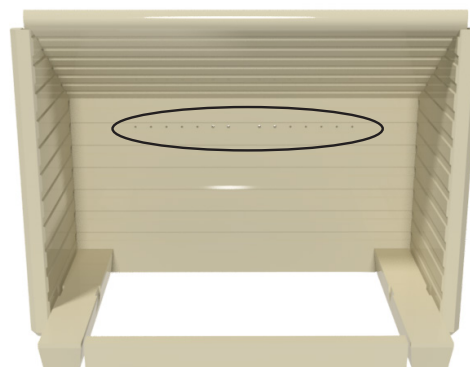
TÄNDA UPP FÖR FÖRSTA GÅNGEN

När du använder kaminen för första gången är det bäst att tända upp en liten eld för att vänja den vid de höga temperaturerna. Det kan komma lite lukt och rök från kaminens material – det försvinner snabbt och förekommer bara vid de första upptändningarna. Sörj för vädring medan det pågår. Vid den första upptändningen rekommenderas det dessutom att regelbundet öppna och stänga luckan för att förhindra att luckans packning fastnar.

Om kaminen har stått oanvänd, t.ex. över sommaren, kan du tända upp en liten eld första gången du använder den igen. Kaminen kan lukta lite vid första upptändningen efter ett längre uppehåll.

OBS:

Kom ihåg att öppna och stänga luckan långsamt när du lägger på ved för att undvika övertryck i skorstenen och förhindra att rök tränger ut i rummet.

**TEST**

Du kan testa din eldning genom att kontrollera:

- Är askan ljus eller vit?
- Är väggarna i brännkammaren fria från sot?
- Är röken från din skorsten nästan osynlig?

Om svaret på alla tre frågorna är "ja" visar det på god eldning.

**KOM IHÅG!**

När du använder kaminen för första gången är det viktigt att vädra medan färgen sätter sig (kaminen avger lukt och lite rök). Denna process kan återkomma de första gångerna som kaminen används. Detta försvinner när kaminen har nått sin maximala temperatur. Undvik att röra vid färgen på kaminen före första upptändning och innan kaminen har svalnat helt.

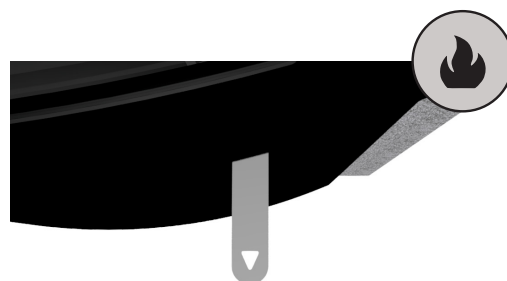
Det är en god idé att sätta sig in i hur du bäst använder spjället på din kamin – det säkerställer nämligen bästa möjliga förbränning och den vackraste elden.

REGLERING AV MANUELLT LUFTSPJÄLL

Spjället manövreras genom att skjuta handtaget från sida till sida. Det finns tre inställningar på spjället.

LÄGE 1.

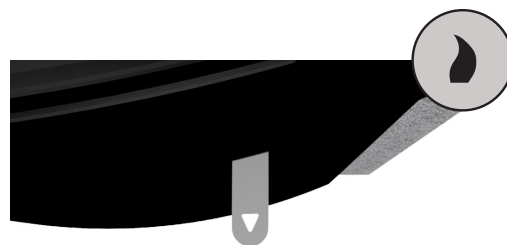
Ställ in spjället på kaminen till helt öppet läge vid uppstart. Dra ut handtaget helt. Luftspjället är helt öppet och ger full uppstartsluft. Detta läge är endast avsett för uppstartsfasen (ca 10–20 minuter) och påfyllning och används inte under normal drift.



LÄGE 1 – UPPSTART

LÄGE 2.

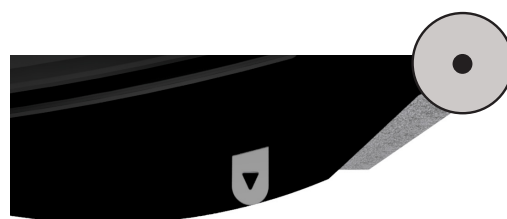
Stäng spjället en aning efterhand som elden tar sig. Skjut handtaget ett "hack" in mot kaminen. Detta är mittläget. Vid normal förbränning rekommenderar vi att spjället ställs in mellan läge 2 och 3. När spjället är inställt korrekt är lågorna klara och gula.



LÄGE 2 – I DRIFT

LÄGE 3.

Skjut handtaget helt in i kaminen. Luftspjället är stängt, vilket innebär minimalt lufttillförsel. Denna inställning ska undvikas under drift, men kan användas när kaminen inte används.



LÄGE 3 – STÄNGD

Om kaminen får för lite luft ger det dålig förbränning – i värsta fall oblyg rökgaser, os, dåligt utbyte av veden och mindre värme. Det kan ses som mörk rök från skorstenen. Vid korrekt förbränning kan man knappt se röken från skorstenen.

SE

KOM IHÅG!

Om du tycker att det börjar bli för varmt bör du inte stänga spjället hela vägen – vädra i stället. Du kan inte reglera värmen i rummet med spjället, utan endast med mängden ved.



VARNING

Använd aldrig bensin, lampolja, fotogen, tändvätska för kol, etylalkohol eller liknande vätskor för att starta eller "återantända" en eld i kaminen. Håll alla sådana vätskor på behörigt avstånd från värmeapparaten när den används.



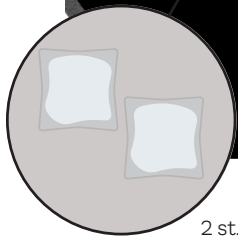
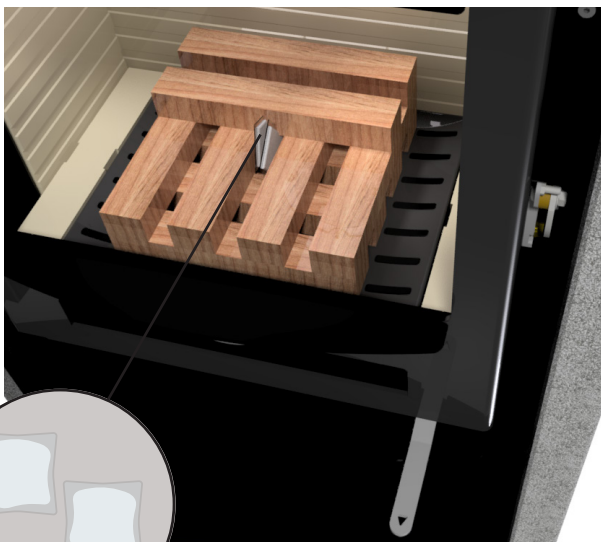
UPPTÄNDNING OCH PÅFYLNING

Följ anvisningarna 1–5 nedan för korrekt upptändning och användning av kaminen.



Du bör **aldrig** öppna luckan när lågorna är höga, eftersom de kan förstöra färgen på kaminen.

- ① Börja med att placera 12 stycken kluvna vedträn i lager om 4 i botten av kaminen. Placera tändpåsar mellan lager 2 och 3 enligt bilden. Placera de två återstående vedträna. Tändveden bör vara cirka 4x3x20 cm. Det är viktigt att det finns luft mellan vedträna, annars får elden svårare att få fäste.

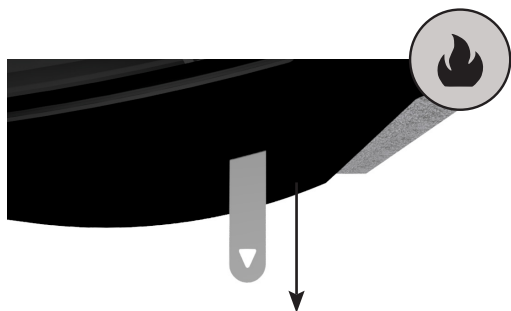


2 st. tändpåsar

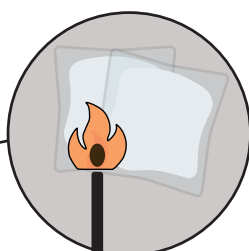
**VARNING**

Braskaminen blir varm under användning, särskilt de yttre ytorna kommer att vara varma att röra vid och därför bör lämplig försiktighet iakttas. Använd därför handskar.

- ② Ställ luftspjället i öppet läge. Tänd elden genom att antända de två tändpåsarna som placerats mellan vedlagren.

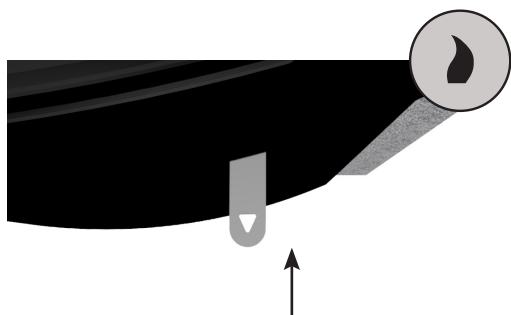


Upptändning av tändpåsarna



OBS! – Det är viktigt att få en snabb upptändning av veden.

- ③ När elden har tagit sig ställs luftspjället i mittläget.



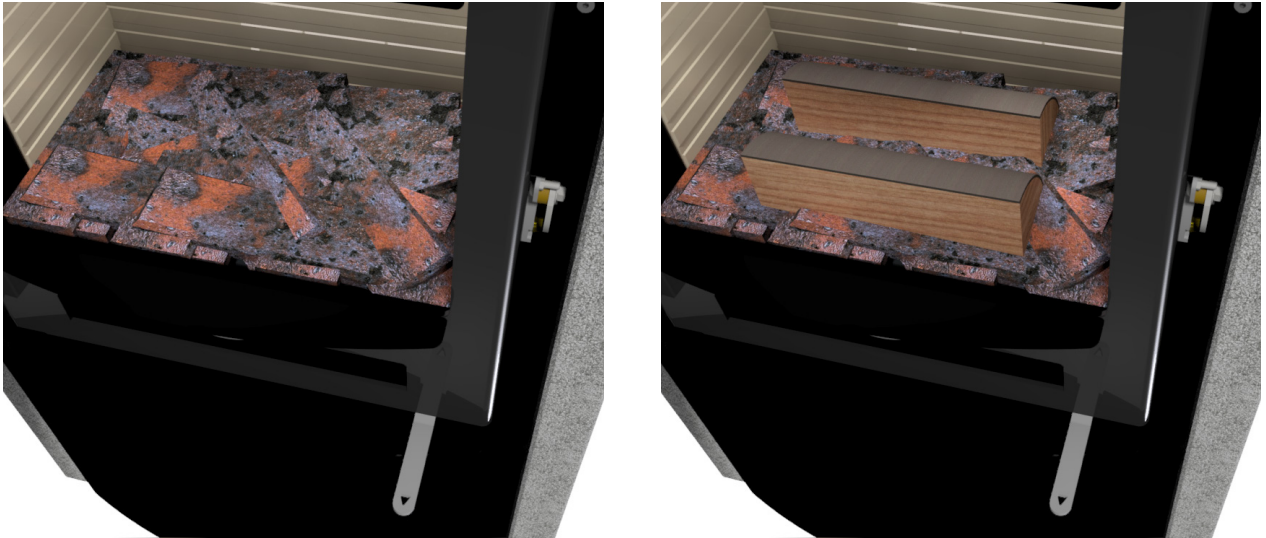
VARNING

För att uppnå en säker förbränning ska det finnas klara gula lågor eller glöd – veden får aldrig ligga och ”pyra”. Om veden bara pyr eller ryker och det tillförs för lite luft kan det bildas oförbrända rökgaser. Rökgas kan antändas och explodera. Det kan leda till skador på material och i värsta fall på personer.

STÄNG DÄRFÖR ALDRIG LUFTTILLFÖRSELN HELT VID UPPTÄNDNING I KAMINEN.



- ④ När de sista lågorna har slocknat och det finns en fin glödbädd läggs det på två till tre vedträn. Lägg endast på ny ved när det bara finns glöd i kaminen, INTE när det finns lågor och när elden är i full gång.



Om elden har brunnit ner för långt och det inte finns tillräcklig glödbädd startas upptändningen om från början.

- ⑤ Efter 5 minuter – eller när det kan ses klara gula lågor – stängs spjället gradvis. Stäng dock inte spjället helt förrän förbränningsprocessen är helt avslutad och det inte längre finns någon glöd i kaminen.



Dörren ska alltid hållas stängd utom vid eldning och inläggning av ved. Om kaminen är kall och fönstret har kondens kan det vara bra att låta dörren stå på glänt i 2-3 minuter under eldning eller påfyllning för att säkerställa att elden får ett bra grepp och att tillräckligt med värme kommer in i eldstaden. Det är dock viktigt att alltid följa och iaktta lokala försiktighetsåtgärder, inklusive de som hänvisar till tillämpliga nationella och europeiska standarder, när du använder kaminen.

MÖBLERINGSAVSTÅND

Det ska säkerställas att inga brännbara föremål (till exempel möbler) placeras närmare än de avstånd som anges i tabellen (risk för brand).

Q-TEE II C SST & PORTO	MÖBLERINGSAVSTÅND (MIN.)
Från ytterdörren	1200 mm
Från sidan	400 mm

Q-TEE II C SST



Q-TEE II C PORTO

**VARNING**

Det är viktigt att hålla dessa avstånd till brännbart material eftersom strålning, särskilt genom glasytor, kan antända brännbara föremål runt kaminen.



RENSNING AV RÖKVÄGAR

För att komma åt rökkanalen måste du försiktigt ta bort rökavledarplattan av vermiculit och rökbuffeln av stål. Ta bort rökavvisarplattan genom att dra den framåt och luta den så att den bakre änden är fri från de vertikala plattorna. Ta bort rökavledaren genom att lyfta den uppåt och framåt så att den lossnar från infästningarna.

Avlägsna smuts och damm och sätt försiktigt tillbaka i omvänd ordning.



Ta bort rökavvisarplåten genom att dra och luta den framåt.

Ta bort rökavledaren genom att lyfta den framåt och luta den för att lossa den från fästena.

VARNING

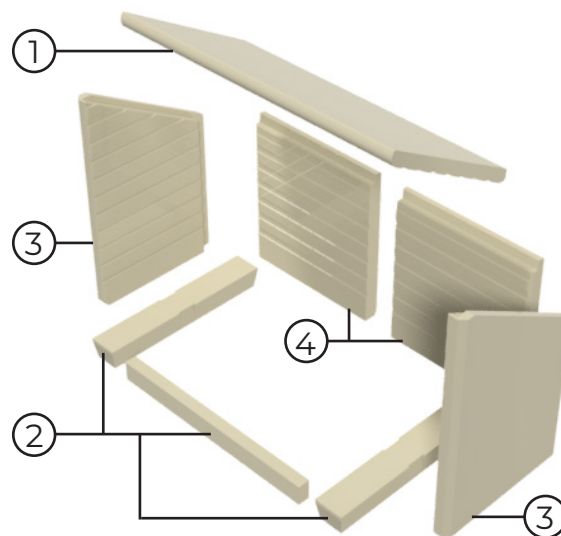
Rök från igensatta skorstenar är farlig. Se alltid till att skorsten och rökrör är fria från blockeringar och rengör dem enligt anvisningarna. Använd endast rekommenderade bränslen för ren förbränning och säker drift.

**AVMONTERING AV BRÄNNKAMMARFODER**

Brännkammarfodret skyddar braskaminens stomme mot värmen från elden. De stora temperaturvariationerna kan orsaka sprickor i plattorna, som dock inte påverkar kaminens funktionsduglighet. Plattorna behöver bytas ut först när de efter många års användning börjar vittra sönder. Plattorna har bara lagts eller placerats i braskaminen och kan således utan problem bytas ut av dig eller din återförsäljare.

Avmontering av brännkammarfoder utförs i följande ordningsföljd.

1. Avlägsna rökvändarplattan (1) genom att dra den framåt och luta den så att den är fri från de vertikala plattorna. Rökskyddet kan nu försiktigt tas bort.
2. Bottenplattorna (2) tas ut.
3. Lossa sidoplåtarna (3) genom att vrida den främre änden av plattan mot mitten av kaminen. Ta sedan ut dem försiktigt.
4. Ta bort de bakre plattorna (4) genom att dra sidan av plattorna framåt och utåt.



Sätt försiktigt tillbaka dem i omvänd ordning.

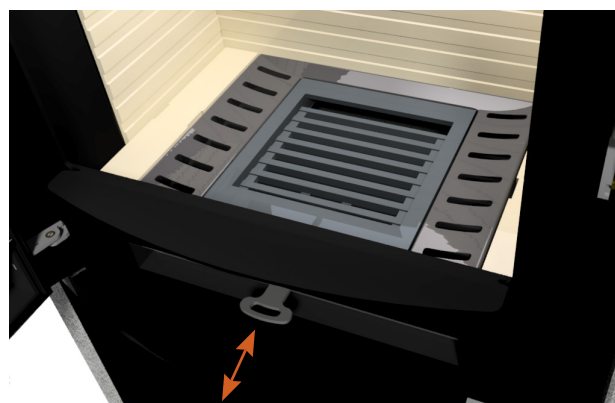
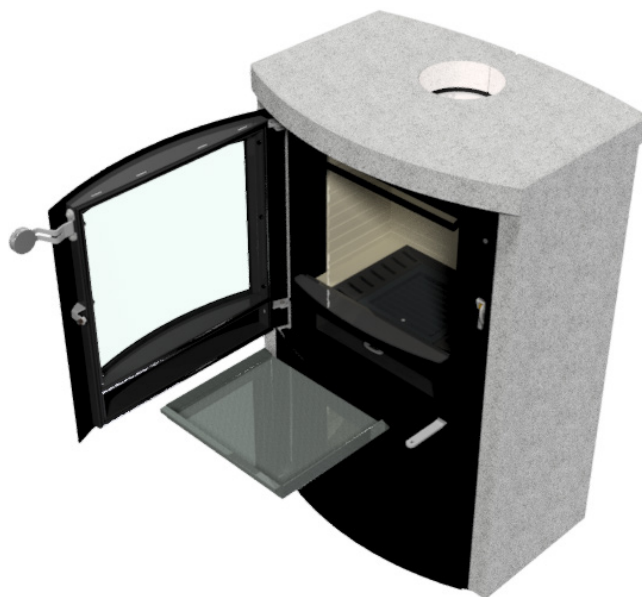
RENGÖRING AV BRÄNNKAMMARE

Brännkammaren töms på aska efter behov. Du kan ta ut askan försiktigt med en liten handskyffel. Skakgallret förs fram och tillbaka med hjälp av handtaget för att leda askan till asklådan. Askan måste ha svalnat helt innan den kastas, då det kan finnas glöd kvar i askan i upp till två dagar. Tänk på att använda handskar när kaminen är varm. Töm aldrig brännkammaren helt på aska, då elden brinner bäst ovanpå ett litet lager aska.

Asklådan töms vid behov. Asklådan under gallret kan tas bort och tömmas i en obrännbar behållare tills den har svalnat. Askan bortskaffas med det vanliga hushållsavfallet.



Kontrollera alltid att handtaget är intryckt innan du stänger dörren.



När du använder din kamin är det viktigt att du vet hur du ska underhålla den. I detta avsnitt kan du läsa om hur du rengör och underhåller din kamin.

RENGÖRING AV KAMINENS UTSIDA

När du ska rengöra braskaminens utsida beror tillvägagångssättet på kaminens färg och material. Nedan i diagrammet kan du se hur du ska rengöra din kamin.

OBS: Kaminen får endast rengöras när den är kall.

Det är viktigt att kaminen rengörs regelbundet. Om smuts och fläckar får sitta kvar på kaminen (särskilt på ljusa ytor) finns det risk för att fläckarna så småningom bränner fast.

Alla kulörer finns som sprayfärg om utan behöver underhållas.

Kontakta din RAIS/attika-återförsäljare om eventuella missfärgningar inte försvinner med vanlig rengöring.

KAMINENS FÄRG	TILLVÄGAGÅNGSSÄTT
Vit Nickel Platina Sand	Avtorkas med RAIS kaminrengöring eller ljummet tvålatten (diskmedel).
Svart Mocka	Inga vätskor. Avtorkas med en urvriden trasa.
Porto- / Täljsten	Torka med en urvriden trasa, annars använd 3M Scotch-Brite (finishing pads ultra fine), gnugga lätt på det smutsiga området tills fläcken försvinner.

GLAS

Alla RAIS-/attika-kaminer har glassköljning, vilket innebär att varm luft strömmar ner över glaset och tar bort eventuella sotrester. Det sker när man eldar korrekt och får en hög förbränning i kaminen. När du eldar i din kamin kan det hända att det ändå sätter sig lite sot på glaset.

RENGÖRING AV GLASET

Det finns tre effektiva sätt att rengöra glaset på kaminen:

- Schott torrsvamp. Kan köpas hos de flesta kamin-återförsäljare.
- Glasrengöringsmedel som är lämpligt för kaminer. Följ bruksanvisningen. När du använder rengöringsmedel ska du alltid tvätta efter med rent vatten efteråt för att avlägsna eventuella rester av medlet. Detta förhindrar att rester bränner fast och lämnar spår på glaset när kaminen värms upp nästa gång du tänder upp i den.
- Rengöring med aska. Rengör insidan av glaset med en fuktig trasa som doppats i den mycket fina askan i kaminen. Torka efter och polera med en mjuk trasa.

Kaminen ska vara kall när du börjar.



TIPS! – Vi rekommenderar att man alltid använder vanliga, milda rengöringsmedel för att rengöra kaminen. Prova alltid på ett osynligt ställe (till exempel på baksidan på kaminen) innan du börjar.

KONTROLL AV SKORSTEN

Skorstenen är drivkraften som får kaminen att fungera. Kom ihåg att inte ens den bästa braskamin fungerar optimalt om det inte finns ett tillräckligt och korrekt drag i skorstenen. Inför en ny eldningssäsong ska skorstenen och rökrör alltid kontrolleras med avseende på blockering. Sotaren bör kontrollera både skorstenen och braskaminen minst en gång om året. Om du är osäker på skorstenens skick bör du alltid kontakta sotaren.

Om draget i skorstenen är för kraftigt rekommenderar vi att skorstenen eller rökröret förses med ett regler-spjäll. Kontakta din återförsäljare.

BYTE AV PACKNINGAR

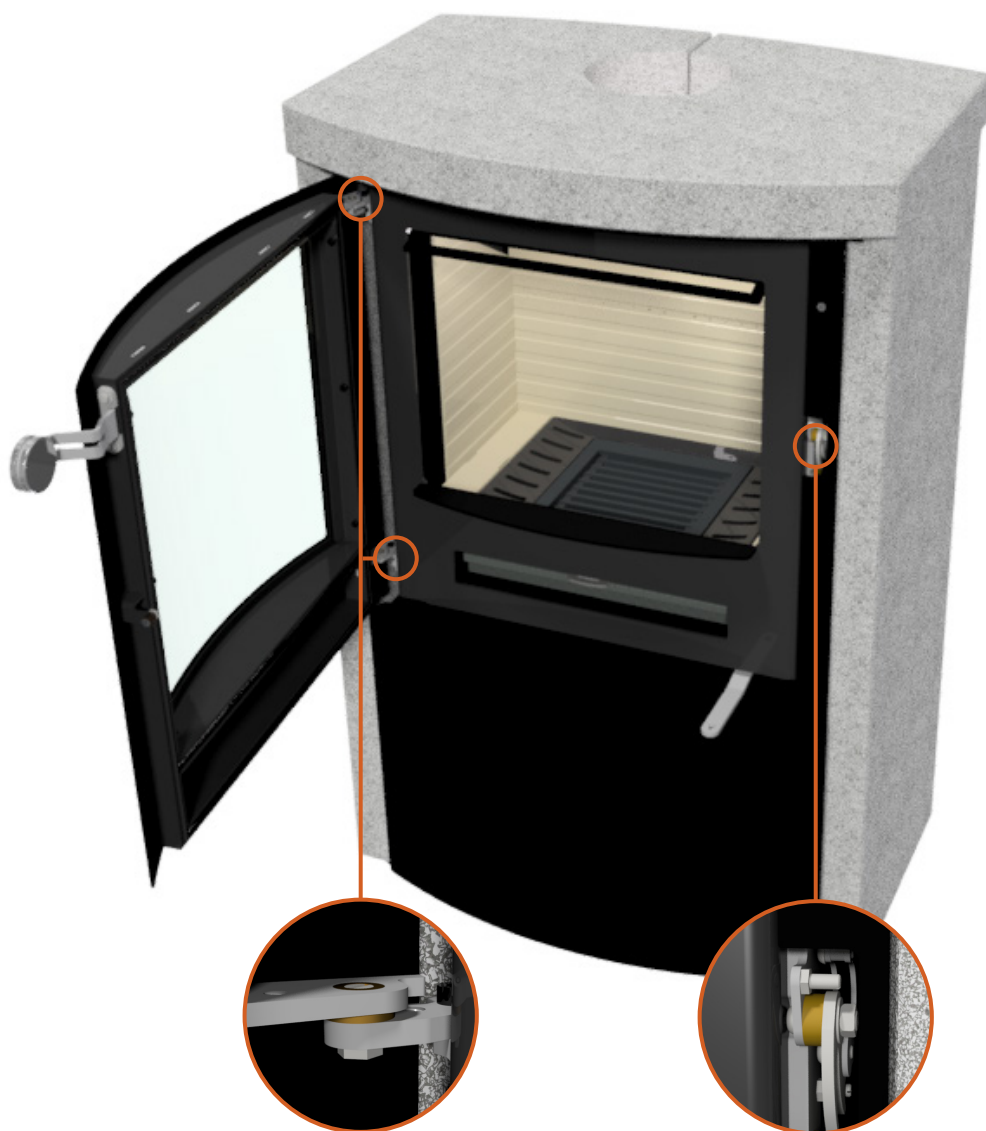
Kontrollera regelbundet kaminen ut- och invändigt med avseende på skador, särskilt på packningar och värmeisolerande plattor. Kaminen får inte användas om dessa är skadade. Om packningarna ser slitna ut eller är trasiga måste de bytas ut.

RÖRLIGA DELAR

Dörrgångjärn och dörrlås ska smörjas efter behov, men det är viktigt att smörja kontinuerligt så att det inte görs först när skada har uppstått. Vi rekommenderar att vår smörjspray uteslutande används, eftersom användning av andra produkter kan leda till uppkomst av lukt och restprodukter. Kontakta din återförsäljare för att få smörjmedel.

BLOCKERING AV LUFTINTAGET

Kaminen behöver permanent och tillräcklig luft för att brinna optimalt och säkert. Kaminen drar in luft från springorna längs kaminen och från vedfacket under kaminen. För kaminer med vedfack är det viktigt att undvika att stapla mer ved i vedlådan än att det alltid finns 50 mm luft ovanför veden. Det är därför viktigt att luftintagen inte är blockerade eller stängda, eftersom kaminen tar luft från rummet genom dessa utrymmen.



KONVEKTION

Alla kaminen från RAIS/attika är konvektionskaminer. Konvektion handlar i grund och botten om fördelningen av värmen i rummet. En konvektionskamin är nämligen bra på att skapa cirkulation med varm luft i rummet. Kall luft dras in i brännkammaren underifrån och värms upp – sedan stiger den varma luften uppåt och skapar cirkulation i rummet. Konvektionen säkerställer att värmen fördelas jämt och behagligt i rummet. Var uppmärksam på att alla utvändiga ytor blir varma – vidrör därför inte kaminen när den är tänd.

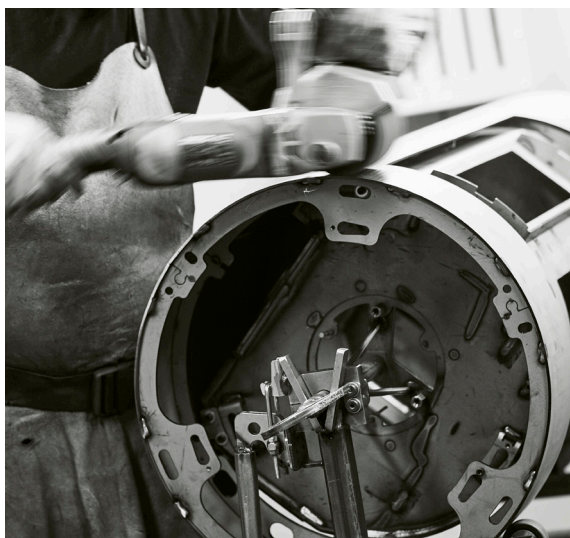
GLASSKÖLJNING

Alla RAIS-/attika-kaminer har glassköljning, vilket innebär att varm luft strömmar ner över glaset och tar bort eventuella sotrester. Det sker när man eldar korrekt och det uppnås en hög temperatur i kaminen.

CO₂ OCH MILJÖN

Du tänker kanske också på hur din nya kamin påverkar miljön, för att inte tala om CO₂-utsläppet. Eldning med ved anses vara CO₂-neutralt eftersom mängden som släpps ut vid korrekt eldning motsvarar den mängd som veden skulle ha avgett vid nedbrytning i skogen.

Vad gäller miljön uppfyller alla RAIS-kaminer naturligtvis de strängaste kraven på verkningsgrad och utsläpp av restpartiklar och ligger i framkant när det gäller miljövänlighet på den europeiska marknaden. Vi arbetar kontinuerligt med att utveckla och optimera förbränningen – bland annat i samarbete med Danska Teknologiska Institutet.

**DELADE SKORSTENSSYSTEM**

Det är tillåtet att ansluta flera kaminer till samma skorsten, förutsatt att de två kaminen har samma ägare, till exempel där ett hus har två våningar med en kamin i vardagsrummet och en på andra våningen. Det är ett krav att genomföringarna placeras så att det skapas en minsta frihöjdsskillnad mellan dem på minst 250 mm

VIKTIGT! Det är INTE tillåtet att ansluta flera kaminer till samma skorsten i **Storbritannien**.

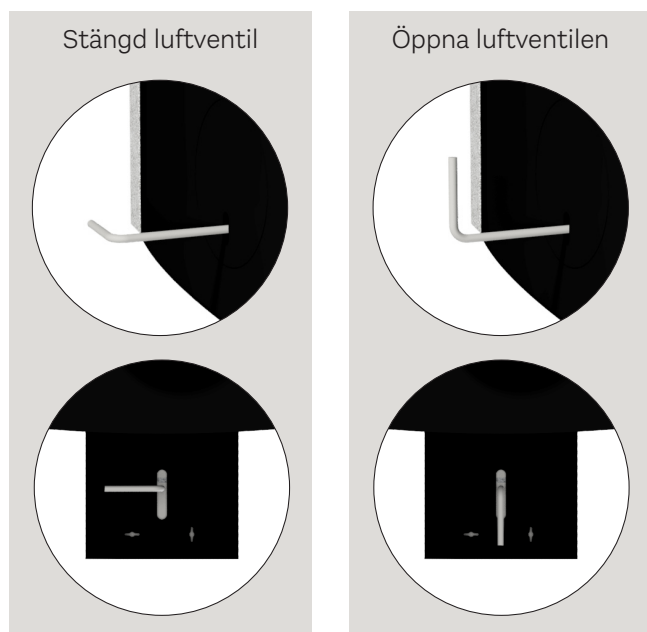
VENTILATION

Kaminen behöver permanent och tillräcklig luft för att fungera säkert och effektivt. En permanent lufttillförsel kan installeras i rummet för kaminens förbränningsluft - via AirSystem-anslutningen. Denna lufttillförsel får under inga omständigheter stängas under drift. Observera att mekanisk utsugning, t.ex. en köksfläkt, kan minska lufttillförseln. Kaminen har en luftförbrukning på min. 15,6 m³/h.

EXTERN LUFTTILLFÖRSEL – AIRSYSTEM

Om du bor i ett lågenergihus, ett helisolerat hus eller bara ett nybyggt hus kan det vara nödvändigt att tillföra luft utifrån direkt in i braskaminen. Det kan också vara nödvändigt om du har en kraftfull utsugning i närheten av kaminen, t.ex. en spisfläkt. Denna externa lufttillförsel är vad vi kallar AirSystem. Alla våra kaminer har möjlighet till tillförsel av extern luft. Utan extern lufttillförsel använder kaminen luft från rummet för förbränning. Med AirSystem tas luften in utifrån.

Luftintaget för systemet kan döljas genom att det installeras antingen i golvet eller i väggen bakom kaminen. Under användning ska luftventilen vara i öppet läge så att uteluft kan komma in i kaminen. Om kaminen inte används under en period kan du stänga luftventilen för att förhindra att kall luft kommer in i installationsrummet.

**OBSERVERA!**

I länder där lagstiftningen inte tillåter stängning av lufttillförseln måste spjällplattan i luftventilen tas bort.



VÄGLEDNING TILL NOMINELLT TEST

Om du vill göra en nominell proveldning utför du testet enligt beskrivningen nedan. Följ anvisningarna 1–3 nedan för upptändning och förelldning före proveldning där resultaten mäts. Förelldningen görs för att få upp temperaturen i brännkammaren före mätningen och för att uppnå en bra grundglöd. Intervall före ny påfyllning är 56 minuter.



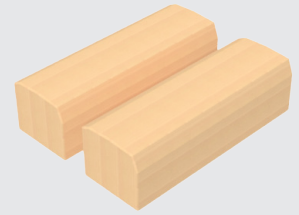
1,8 kg



250 mm



56 min.

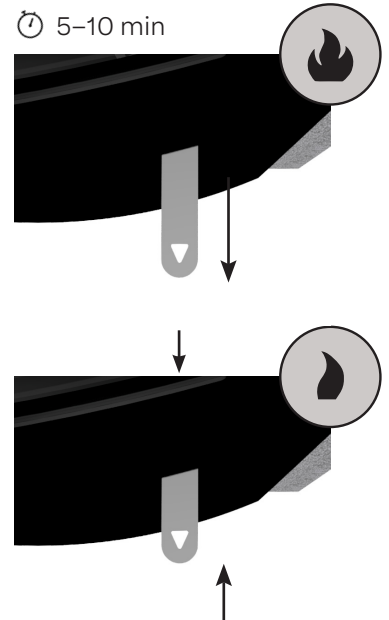
**① UPPTÄNDNING**

Upptändningen sker på samma sätt som i anvisningarna för upptändning på sidorna 8–9. Börja med att placera 12 stycken kluvna vedträn med en totalvikt på ca 1,9 kg i lager om 4 i botten av kaminen. Luckan ställs på glänt i 5 minuter och spjället ställs i öppet läge i 5–10 minuter. Ställ sedan spjället i mittläge.

⌚ 5 min



⌚ 5–10 min



Spjället ställs sedan i mitten.

② FÖRELDNING

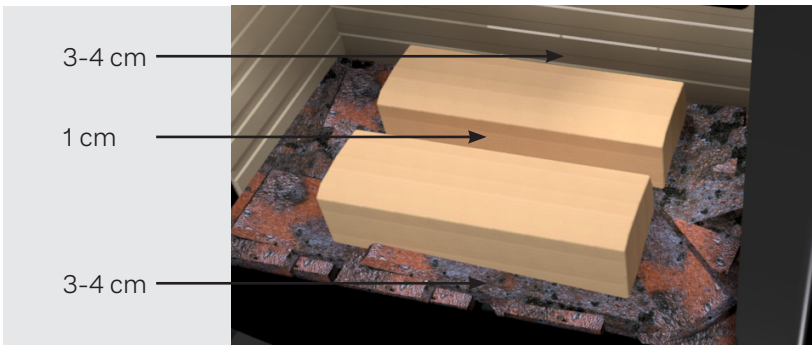
Förelldning görs för att få upp temperaturen i brännkammaren före det slutliga testet. Förelldning sker på samma sätt som proveldningen. Se därför punkt 3 för beskrivning av påfyllning och drift. Det utförs två förelldningar före proveldningen för att uppnå en grundglöd på cirka 370 g. Därefter körs cirka 5 testcykler, där varje testcykel avslutas när vikten är cirka 40 g. Kriteriet är att vikten i slutet av cykeln inte får avvika mer än 100 g från föregående cykel.

③ **PROVELDNING**

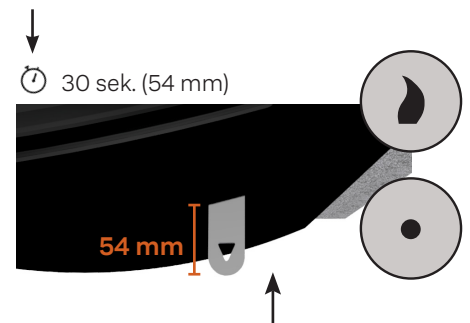
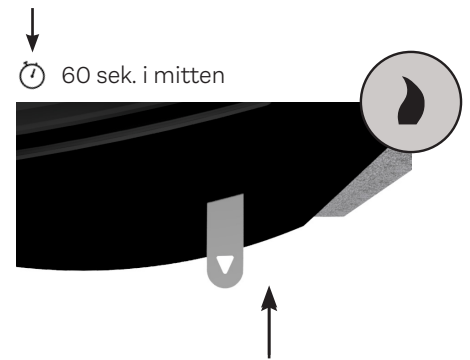
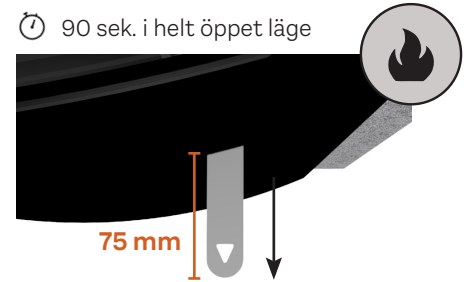
Placera ut 2 stycken barkfria björkbitar med en totalvikt på ca 1,8 kg (fördelas lika mellan de två träbitarna). Träet ska ha en längd på 250 mm och ett kvadratiskt tvärsnitt. Stäng dörren omedelbart efter påfyllning. Ställ in spjället på full öppning i 90 sekunder och sedan på mittläge i 60 sekunder. Justera sedan långsamt ned spjället mellan mittläget och det stängda läget i ytterligare 30 sekunder, till den återstående delen av testet.



Det är viktigt att de två brikettbitarna placeras centralt i ugnen och enligt anvisningarna. Placera pinnarna mitt i ugnen med 1 cm mellanrum och med samma avstånd framför och bakom pinnarna.



För att uppnå motsvarande testresultat som anges är det viktigt att spjället ställs in korrekt under användning. För handtaget försiktigt i en glidande rörelse. Justera slutligen spjället mellan mittläget och det stängda läget så att det blir 54 mm till kanten på vänster sida av handtaget. Denna spjällinställning bibehålls under resten av testet.



Spjället justeras sedan mellan mittläget och det stängda läget.

SPECIFIKATIONER

DTI Ref.: 300-ELAB-1882-EN


Q-Tee II C SST

Q-Tee II C Porto

RAIS		Nominell		Standard: EN16510-2-1:2022
		Vedträn		Bränsle
P	kW	6,7		Nominell effekt
P _{SH}	kW	6,7		Rumsuppvärmningseffekt
η	%	≥ 75		Verkningsgrad
η _s	%	≥ 65		Säsongsverkningsgrad
EEL	-	107	Class A+	Index för energieffektivitet
CO (13% O ₂)	mg/Nm ³	≤ 1500		CO-utsläpp vid 13 % syrehalt
NO _x (13% O ₂)	mg/Nm ³	≤ 200		NO _x -utsläpp vid 13 % syrehalt
OGC (13% O ₂)	mg/Nm ³	≤ 120		OGC-utsläpp vid 13 % syrehalt
PM (13% O ₂)	mg/Nm ³	≤ 40		Partikelutsläpp vid 13 % syrehalt
p	Pa	12		Minsta rökdrag
T _s	°C	317		Rökgastemperatur vid rökstos
Tclass	-	T400 G		Skorstensbeteckning enligt relevant skorstensstandard
Φ _{fg}	g/s	5,6		Rökgasflöde
V _h	m ³ /h	0		Den stående luftförlusten
CON or INT	-	INT		Intermittent drift (INT)
t	min	56		Påfyllningstid
M _a	kg	1,8		Rekommenderad mängd ved vid påfyllning (fördelat på 2–3 vedträn)
d _{out}	mm	150		Diametern på rökgasutloppet
L, W, H	mm	L 471, W 686, H 1038		Kaminens yttermått (längd/bredd/höjd)
L _C , W _C , H _C	mm	446/ 277/ 167*		Brännkammare (längd/bredd/höjd)
m	kg	275 (Porto) - 320 (SST)		Apparatens vikt utan ben eller bas
m _{chim}	kg	20		Den maximala belastning af en skorsten som apparaten kan bära.
Typ	-	BE		Apparat som är avsedd att tillföras förbränningsluft via en förbränningsluftskanal

*Max. lastgräns

Braskaminen är testad och godkänd av:
 DTI – Danish Technological Institute
 Teknologiparken Kongsvang Allé 29
 DK-8000 Aarhus C. Danmark
 www.dti.dk
 Telefon: +45 72 20 20 00
 Fax: +45 72 20 10 19

Uppställningsavstånd		Q-Tee II C SST /Porto	
d_R	mm	300	Minsta avstånd från kaminens baksida till brännbart material
d_S	mm	400	Minimivstånd från sidorna till brännbart material
d_C	mm	750	Minsta avstånd från ovansida till brännbart material i taket
d_P	mm	1200	Minimivstånd från fronten till brännbart material (möbleringsavstånd)
d_F	mm	0**	Minimivstånd från fronten till brännbart material i det nedre frontstrå- lområdet
d_L	mm	0**	Minimivstånd från fronten till brännbart material i sidofrontstrålområ- det
d_B	mm	0	Minsta avstånd under botten till brännbart material
d_{non}	mm	50	Minimivstånd till icke brännbara väggar
			Läs och följ bruksanvisningen

**0 mm: då 65 K inte överskrids vid strålning på golvet framför och/eller på sidoväggen. Se SS-EN 16510 Anmärkning 3.

Läs även avsnittet om uppställningsavstånd i installationsanvisningen.

Om du upplever mindre problem med din kamin eller funderar över något kan du kanske hitta svaret nedan. Om din fråga inte finns med i listan är du naturligtvis mer än välkommen att kontakta oss.

VARFÖR BRINNER INTE MIN KAMIN SOM DEN SKA?

Orsaken till att kaminen inte brinner som den ska ligger oftast i upptändningen. Läs avsnittet "Korrekt upptändning" noggrant innan du börjar. Det är framför allt följande tre saker som gör att kaminen inte brinner korrekt:

- Spjället är för öppet (bör endast vara helt öppet under uppstartsfasen, dvs. 5–10 minuter)
- Luckan öppnas för snabbt efter upptändningen. Ha tålamod och låt elden brinna ner så att det bara finns en glödbädd kvar innan du lägger på mer ved.
- Mängden ved är för liten eller vedträna är för stora eller för våta. Om veden inte brinner som den ska kan det vara svårt att få drag i skorstenen.

VARFÖR GÖR MIN KAMIN "KLICKLJUD"?

Små klickljud när kaminen används är normalt. De orsakas av att varma material utvidgar sig.

VARFÖR BLIR GLASET SVART?

Detta kan bero på att din ved är för blöt eller att spjället på kaminen är för lågt inställt. Kontrollera vedens fuktighet och se till att tillräckligt med luft tillförs elden vid upptändningen, innan luckan stängs, för att säkerställa att kaminen värms upp ordentligt.

VARFÖR KOMMER DET UT RÖK UR LUCKAN?

Detta kan bero på för lite drag i skorstenen. Kontrollera om rökröret eller skorstenen är igensatt. Om din braskamin är placerad i närheten av köket, kontrollera då om köksfläkten är påslagen – stäng av den och öppna ett fönster i närheten av kaminen under en kort stund. Röken kan också bero på att du öppnar luckan för snabbt när du lägger på ny ved. Försök att öppna luckan mycket långsamt.

VARFÖR LUKTAR MIN KAMIN?

Om det inte finns nog med eld för förbränningen kan kaminen börja osa och lukta. Ge mer luft via spjället.

VARFÖR BLIR MIN KAMIN FÖR VARM?

Om du upplever att din kamin avger för mycket värme i rummet bör du inte justera ner spjället. Temperaturen kan enbart styras med hjälp av mängden ved. Använd mindre ved och lufta ur.

VARFÖR BLIR MIN KAMIN SOTIG PÅ UTSIDAN OVANFÖR LUCKAN?

Sot på utsidan av kaminen beror oftast på att du har råkat öppna luckan medan lågorna fortfarande är höga i brännkammaren. Vänta alltid tills veden har brunnit ner innan du öppnar luckan. Det kan också bero på att du öppnar luckan för snabbt. Öppna alltid luckan lugnt och varsamt. Men var medveten om att man inte kan undvika att det kommer ut lite aska och sot vid användning av kaminen.

VARFÖR BRINNER MIN KAMIN FÖR KRAFTIGT?

Om kaminen brinner för kraftigt kan det bero på en otäthet i luckpackningen. Om så är fallet måste den bytas ut. Det kan också bero på att det är för stort skorstensdrag. Om så är fallet bör ett reglerspjäll monteras. Du kan be en sotare, installatör eller återförsäljare komma ut till dig för att kontrollera om draget i din skorsten är som det ska vara.

VARFÖR BRINNER MIN KAMIN FÖR SVAGT?

Att kaminen brinner för svagt kan bero på flera saker: att det eldas med för lite ved, att det är för lite lufttillförsel till rumsventilationen, otillräcklig rengöring av rökvägar, otät skorsten eller en otäthet mellan skorsten och rökrör.

VAD GÖR JAG OM JAG HAR NEDSATT DRAG I SKORSTENEN?

Ett nedsatt drag i skorstenen kan bero på många olika saker:

- Att temperaturskillnaden är för liten, till exempel vid dåligt isolerad skorsten
- Att utetemperaturen är hög (till exempel på sommaren)
- Att det är vindstilla
- Att skorstenen är för låg och i lä
- Att det finns falsk luft i skorstenen
- Att skorsten och rökrör är igensatta
- Att huset är för tätt (bristande friskluftstillförsel).
- negativt rökdrag (dåligt dragförhållande)

Vid kall skorsten eller svåra väderförhållanden kan det kompenseras genom att tillföra kaminen mer luft än normalt.

Vid återkommande driftstörningar i skorstenen rekommenderar vi att du kontaktar din återförsäljare eller sotare.

JAG HAR ANDRA PROBLEM MED MIN KAMIN

Många frågor eller problem i samband med användningen av kaminen beror på lokala förhållanden (till exempel drag). Om du har ett problem som du inte hittar svar på här, kontakta din RAIS/attika-återförsäljare.

GARANTI

RAIS eller attika lämnar garanti på alla modeller och garantitiden börjar löpa på installationsdagen. Innan dess har vi lagt ner mycket arbete på våra kontrollprocesser, däribland materialkvalitet, bearbetning och produktsäkerhet.

GARANTIN OMFATTAR INTE SLITDELAR:

- packning för luckor och glas
- keramiskt glas
- brännkammarens foder
- ytans utseende eller naturstenarnas textur
- de rostfria stålytornas utseende och färgförändringar
- expansionsljud.

GARANTIN BORTFALLER OM:

- det har uppstått skador på grund av övereldning
- det har uppstått skador på grund av yttre påverkan
- det har använts olämpliga bränsletyper
- lagstadgade eller rekommenderade installationsföreskrifter inte har följts
- man själv har gjort ändringar på kaminen
- service och skötsel av kaminen inte har utförts.
- det används andra reservdelar än de som rekommenderas av RAIS/attika. I sådant fall bortfaller garantin. Alla utbytbara delar kan köpas som reservdelar hos din RAIS/attika-återförsäljare.

GARANTI PÅ WEBB- PLATSEN



Välj önskat språk på webbplatsen.

KONTAKTA DIN ÅTERFÖRSÄLJARE VID SKADA.

Vid garantianspråk bestämmer vi hur skadan ska åtgärdas. Vid reparation sörjer vi för ett professionellt utförande.

För garantier på efterlevererade eller reparerade delar hänvisar vi till nationella och EU-rättsliga lagar och bestämmelser om förnyade garantiperioder. Du kan alltid få de gällande garantivillkoren från RAIS eller attika.

VARNING

Av säkerhetsskäl får inga obehöriga ändringar göras på kaminen. Därtill får endast rekommenderade reservdelar användas. Kaminen har testats och godkänts med de rekommenderade reservdelarna och därför kan RAIS/attika inte hållas ansvariga för säkerheten vid ändringar som strider mot rekommendationerna.

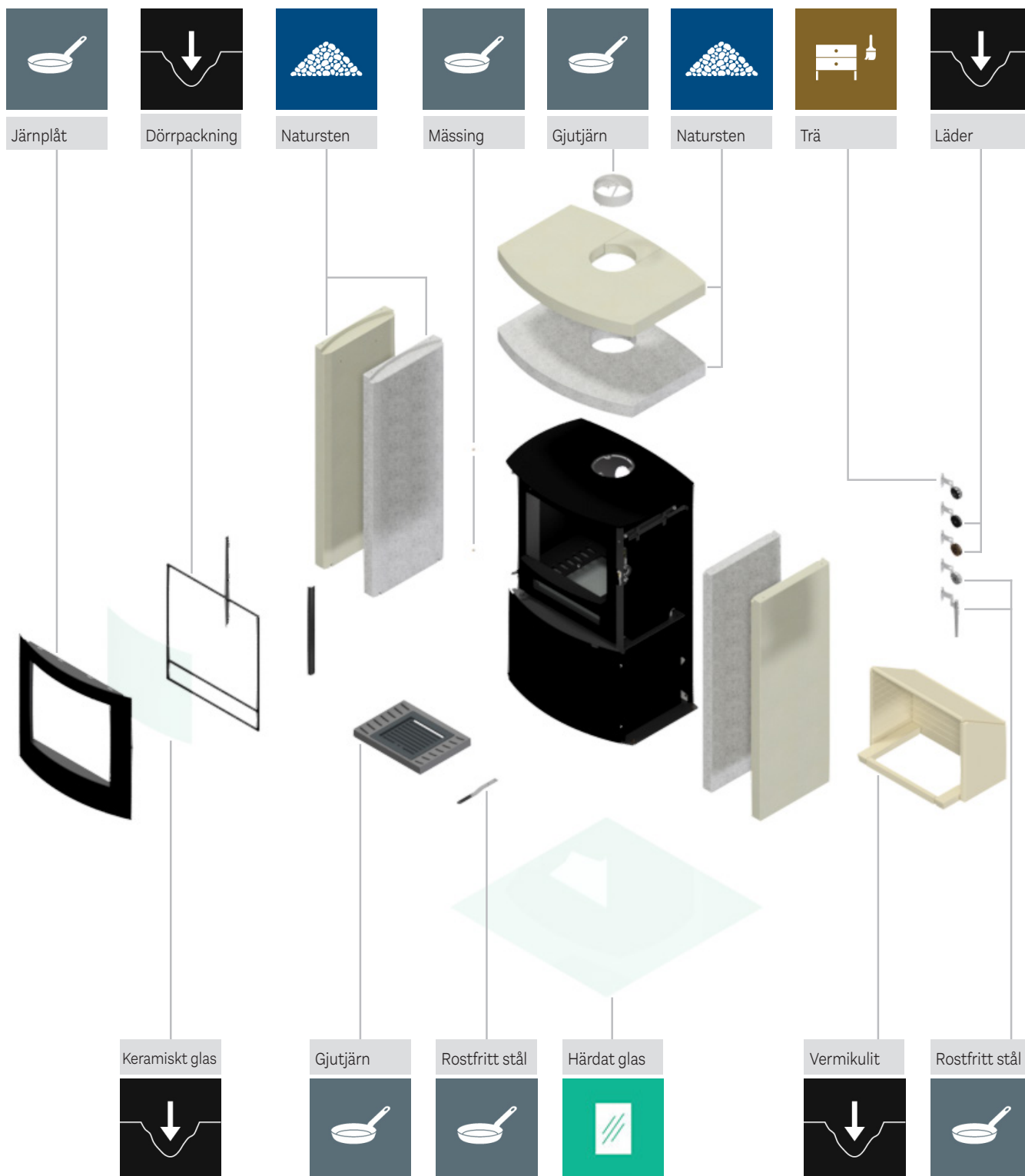


BORTSKAFFANDE

När din kamin en gång långt i framtiden inte längre är användbar är det viktigt att du bortskaffar den på rätt sätt. Nedan följer en översikt som hjälper dig på vägen. En närmare beskrivning av symbolerna kan hittas via QR-koden.

BORTSKAFFANDE AV EMBALLAGE

Behöver du veta hur du ska göra dig av med emballaget som kaminen levererades i? Skanna QR-koden för bortskaffande av emballaget.



RESERVDELAR

Om du behöver nya reservdelar till din produkt kan du skanna QR-koden för att se vilka reservdelar vi erbjuder. Om andra delar används än de som rekommenderas av RAIS bortfaller garantin. Alla utbytbara delar kan köpas som reservdelar hos din RAIS-återförsäljare.





Artikelnummer: 8336521SE



5 708252 432581

RAIS[®]

RAIS A/S
Industrivej 20
DK-9900 Frederikshavn
Danmark
www.rais.com