



Q-TEE II C SST
Q-TEE II C PORTO

GUIDE DE L'UTILISATEUR (FR)

RAIS[®]

attika[®]
FEUERKULTUR

NUMÉRO DE FABRICATION

Félicitations pour votre poêle. Chaque poêle possède un numéro de fabrication unique. Le numéro de production se trouve en haut de la corbeille à bois, mais il peut également être indiqué ci-dessous. Le numéro est l'identification du poêle et doit être utilisé pour toute demande relative à la garantie du poêle. Vous disposez ainsi de toutes les informations nécessaires pour répondre à d'éventuelles demandes de renseignements.

INSÉRER LE NUMÉRO DE
FABRICATION

LE PRÉSENT MANUEL CONCERNE LES MODÈLES SUIVANTS:

- Q-Tee II C SST
- Q-Tee II C Porto

Q-Tee II C SST



Q-Tee II C Porto



NUMÉRO DE FABRICATION	2
GUIDE DE L'UTILISATEUR	4
BOIS DE CHAUFFAGE	5
Utilisez uniquement des combustibles approuvés	5
Le bois de chauffage doit être sec	5
Les bûches doivent être adaptées au poêle	5
COMBUSTION	6
Quantité recommandée de combustibles pour le remplissage	6
Surchauffe	6
Premier allumage	6
RÉGLAGE DU REGISTRE	7
Commande du registre d'air manuel	7
COMBUSTION ADÉQUATE	8
DISTANCES PAR RAPPORT AUX MEUBLES	11
CHAMBRE DE COMBUSTION	12
Nettoyage du carneau	12
Dépose du revêtement de la chambre de combustion	12
Nettoyage de la chambre de combustion	13
NETTOYAGE DU POÊLE	14
Nettoyage de l'extérieur du poêle	14
Nettoyage de la vitre	14
ENTRETIEN DU POÊLE	15
INFORMATIONS GÉNÉRALES SUR VOTRE POÊLE	16
Convection	16
Fonction de rinçage de la vitre	16
Émissions de CO ₂ et environnement	16
Tirage partagé	16
Ventilation	17
Approvisionnement en air externe - Airsystem	17
ESSAI NOMINAL	18
DONNÉES TECHNIQUES	20
QUESTIONS FRÉQUENTES	22
GARANTIE	23
ÉLIMINATION	24

Révision : 1

Date : 21-08-2025

Nous déclinons toute responsabilité en cas d'erreur d'impression.

FÉLICITATIONS POUR L'ACHAT DE VOTRE NOUVEL POÊLE

Félicitations pour l'achat de votre nouvel poêle et bienvenue chez RAIS ou Attika en votre qualité de client ! Vous avez sélectionné un poêle qui allie niveau de qualité élevé, design et fonctionnalité.

Afin de toujours profiter des tout derniers conseils, des expériences et de l'inspiration, vous pouvez nous suivre sur nos différents canaux :



Dans tous nos produits, nous nous investissons corps et âme. Nous avons donc veillé à ce que votre poêle vous satisfasse au quotidien, pendant de nombreuses années.

Maintenant, il vous reste à faire connaissance avec votre poêle et à réaliser à la fois votre rêve et le nôtre, celui d'en profiter pleinement au cœur de votre habitation.

Ce guide de l'utilisateur vous aidera à bien commencer à utiliser votre nouvel insert de cheminée. Au cours des prochaines pages, les sujets suivants vous seront présentés en détail :

- Bois de chauffage
- Réglage du registre et allumage adéquat
- Nettoyage et entretien du poêle
- Questions fréquentes

Il est important que vous vous familiarisiez avec tous les sujets afin de profiter pleinement de votre poêle. Vous pouvez également consulter le guide de l'utilisateur si vous avez des problèmes ou des questions après avoir utilisé le poêle pendant un certain temps. Nous espérons que vous y trouverez toutes les informations dont vous avez besoin.

Si vous avez d'autres questions, veuillez contacter votre revendeur RAIS/attika.

Il est important que le poêle soit correctement installé tant pour l'environnement que pour la sécurité. Lors de l'utilisation de l'appareil, il convient de respecter toutes les lois et réglementations locales, y compris celles qui font référence à des normes nationales et européennes.

Profitez de votre nouveau poêle !



Veuillez lire et suivre les instructions du guide de l'utilisateur.



N'utilisez que des combustibles recommandés.

- Type : Bois de chauffage (I)



Pour que votre poêle brûle de manière adéquate, il est important d'utiliser du bois de chauffage sec et non traité et d'allumer le feu correctement. Vous trouverez ci-dessous le type de bois de chauffage à utiliser et la manière de le traiter avant utilisation.

ALLUMEZ LE FEU UNIQUEMENT AVEC DES COMBUSTIBLES APPROUVÉS

Les combustibles approuvés sont le bois de chauffage ordinaire (cultivé personnellement ou acheté) ou les briquettes de bois pur. N'allumez pas le feu avec du papier journal ou autre, car cela encrasse votre poêle et émet de la fumée polluante.


LE BOIS DE CHAUFFAGE DOIT ÊTRE SEC

Faites rentrer votre bois de chauffage quelques jours avant son utilisation afin qu'il atteigne la température ambiante. Le bois de chauffage doit avoir un taux d'humidité compris entre 12 et 25 %. En pratique, cela signifie que votre bois de chauffage doit sécher pendant au moins un an (et de préférence deux ans) avant d'être utilisé. C'est pourquoi il est conseillé d'acheter du bois de chauffage à l'avance et de bien le l'entreposer. Le bois a besoin de temps pour sécher et un bon séchage à l'air libre peut prendre jusqu'à deux ans selon le type de bois et de stockage.

Le bois sèche mieux lorsqu'il est scié et fendu. Entrez le bois de chauffage dans un endroit aéré et ensoleillé, à l'abri de la pluie, de préférence sous un auvent ou dans un abri avec des parois en bois. Évitez les types de couvertures qui retiennent l'humidité. Le séchage du bois de chauffage à l'extérieur est presque toujours préférable, car l'air circule bien.

LES BÛCHES DOIVENT ÊTRE ADAPTÉES AU POÊLE

Les bûches doivent être adaptées à la chambre de combustion du poêle. Les bûches dont le diamètre est supérieur à 10 centimètres doivent être fendues.

TYPE DE COMBUSTIBLE	Bois de chauffage 
DÉSIGNATION	I
LONGUEUR (RECOMMANDÉE)	Max. 30 cm
COMBUSTIBLE POUR ESSAI STANDARD	Hêtre, bouleau ou charme
TENEUR EN HUMIDITÉ	12 à 25 %



AVERTISSEMENT

Ne brûlez jamais de bois laqué, stratifié, imprégné, revêtu de plastique, peint, d'aggloméré, de contreplaqué, d'ordures ménagères, de briquettes de papier ou de charbon. Cela peut produire des fumées malodorantes, toxiques et polluantes. N'utilisez en aucun cas un combustible liquide, car cela peut dans le pire des cas provoquer une explosion. En cas d'utilisation de combustibles non recommandés et de surchauffe éventuelle du poêle, la garantie sera annulée.



AVERTISSEMENT

Un bois de chauffage mal utilisé ou trop humide peut entraîner une accumulation de suie dans la cheminée et éventuellement un feu de cheminée. Le cas échéant, fermez toutes les arrivées d'air du poêle si une vanne en relation avec un raccordement AirSystem externe est installée.



APPELEZ LES POMPIERS EN CAS DE FEU DE CHEMINÉE.

N'utilisez jamais d'eau pour éteindre le feu ! Contactez ensuite un ramoneur pour qu'il inspecte le poêle et la cheminée.

QUANTITÉ RECOMMANDÉE DE COMBUSTIBLES POUR LE REMPLISSAGE

La quantité recommandée de combustibles en bois après allumage dépend du modèle de poêle. À partir de la puissance nominale de votre poêle, il est possible de consulter le volume de bois recommandé pour le remplissage.

En consultant la plaque signalétique CE (ou en trouvant la puissance sur notre site web), vous constaterez que le poêle a une puissance nominale de 6,7 kW, ce qui signifie que la quantité de combustible recommandée est de 1,8 kg de bois réparti en 2 ou 3 bûches. Le poêle fonctionne par intermittence et le remplissage doit être réalisé au bout de 56 minutes.

PUISSANCE NOMINALE	6,7 kW
QUANTITÉ DE BOIS RECOMMANDÉE AU REMPLISSAGE	1,8 kg
KG DE BOIS MAX. PAR HEURE	2,75 kg
BOIS DE CHAUFFAGE	max. 3
INTERVALLE ENTRE DEUX REMPLISSAGES	56 min.

SURCHAUFFE

Évitez toute surchauffe du poêle. Un maximum de 2,75 kg de bois par heure peut être brûlé. Il est important de ne pas surchauffer le poêle car cela pourrait l'endommager. Ne jamais couvrir les trous de la plaque arrière.

En cas de dépassement des limites de quantité de bûches indiquées dans le tableau, le poêle sera considéré comme ayant surchauffé et ne sera plus couvert par la garantie d'usine, la chaleur excessive pouvant en effet abîmer le poêle.

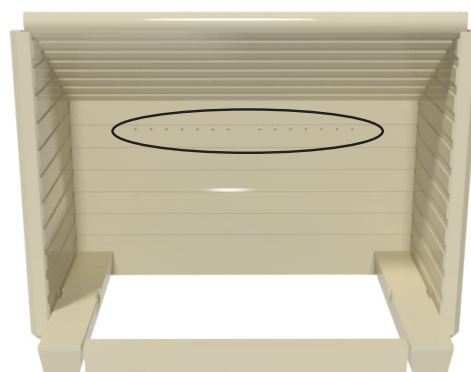
PREMIER ALLUMAGE

Lorsque vous utilisez votre poêle pour la première fois, il est préférable d'allumer un petit feu pour l'habituer aux températures élevées. Il peut arriver qu'une légère odeur ou un peu de fumée soit émise par les matériaux du poêle pour disparaître rapidement. Cela ne se produit qu'aux premiers allumages. Veillez à bien aérer la pièce le cas échéant. Il est également recommandé d'ouvrir et de fermer régulièrement la porte lors du premier allumage afin d'éviter que le joint de la porte ne colle.

Si le poêle n'a pas été utilisé pendant une période prolongée, par exemple pendant l'été, allumez un petit feu la première fois que vous l'utilisez à nouveau. Le poêle peut dégager une légère odeur lorsque vous l'allumez pour la première fois après une longue période d'inactivité.

ATTENTION :

N'oubliez pas d'ouvrir et de fermer lentement la porte lorsque vous ajoutez du bois de chauffage, afin d'éviter une surpression dans la cheminée et d'empêcher tout échappement de la fumée dans la pièce.



TEST

Vous pouvez tester votre allumage en vérifiant les points suivants :

- Les cendres sont-elles claires ou blanches ?
- Les parois de la chambre de combustion sont-elles exemptes de suie ?
- La fumée de votre cheminée est-elle presque invisible ?

Si vous avez répondu trois fois « oui », votre allumage est parfait.



N'OUBLIEZ PAS !

Lors de la première utilisation du poêle, il est important d'aérer pendant la prise de la peinture (le poêle dégage des odeurs et un peu de fumée). Ce processus peut se reproduire au cours des premières utilisations du poêle. Il diminue une fois que le poêle a atteint sa température maximale. Évitez de toucher la peinture du poêle avant le premier allumage et avant que le poêle ne soit complètement refroidi.



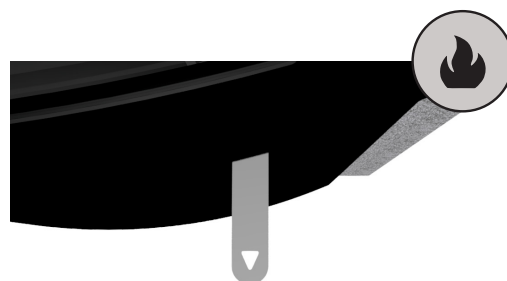
Il est préférable de se familiariser avec le fonctionnement du registre de votre poêle afin d'obtenir une combustion optimale et un feu de qualité.

COMMANDE MANUELLE DU REGISTRE D'AIR

Le registre est actionné en tournant la poignée d'un côté à l'autre. Le registre peut être réglé sur trois positions.

POSITION 1.

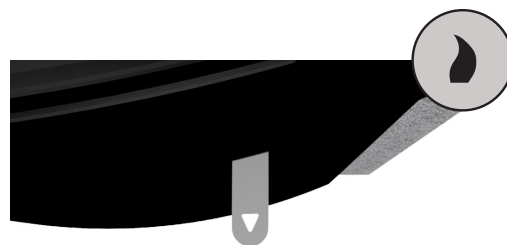
Le registre du poêle est réglé pour s'ouvrir complètement au moment de la mise en service. Tirez la poignée complètement vers vous. Le registre d'air est complètement ouvert et fournit l'intégralité de l'air au démarrage. Cette position est exclusivement réservée à la phase de démarrage (environ 10 à 20 minutes) et au remplissage en combustible. Elle n'est pas utilisée en fonctionnement normal.



POS 1 - DÉMARRAGE

POSITION 2.

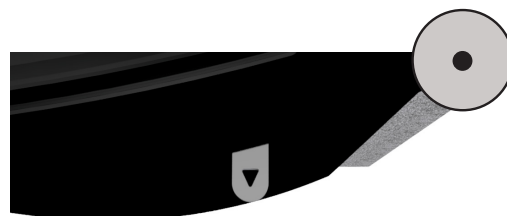
Le registre se referme légèrement au fur et à mesure que le feu prend. Poussez la poignée l'intérieur du poêle. Il s'agit de la position centrale. Pour une combustion normale, nous recommandons de régler le registre entre les positions 2 et 3. Lorsque le registre est correctement réglé, les flammes sont claires et jaunes.



POS 2 - FONCTIONNEMENT

POSITION 3.

Poussez la poignée complètement à l'intérieur du poêle. Le registre d'air est fermé, ce qui résulte en un débit d'air minimal. Ce réglage doit être évité pendant le fonctionnement, mais peut être utilisé lorsque le poêle n'est pas utilisé.



POS 3 - FERMÉ

Si le poêle ne reçoit pas assez d'air, il en résulte une mauvaise combustion et dans imbrûlé le pire des cas, des gaz de combustion, une mauvaise utilisation du bois et moins de chaleur. Cela se traduit par une fumée noire qui s'échappe de la cheminée. Si la combustion est adéquate, la fumée qui s'échappe de la cheminée est à peine visible.

N'OUBLIEZ PAS !

Si vous pensez qu'il fait trop chaud, ne tournez pas le registre à fond, aérez plutôt la pièce. La chaleur dans la pièce ne se règle pas avec le registre, mais avec la quantité de bois de chauffage uniquement.



AVERTISSEMENT

N'utilisez jamais d'essence, d'huile pour lampe, de kérosène, d'allume-feu, d'alcool éthylique ou de liquides similaires pour allumer ou raviver un feu dans le poêle. Tous ces liquides doivent être tenus éloignés de l'appareil de chauffage lorsqu'il fonctionne.



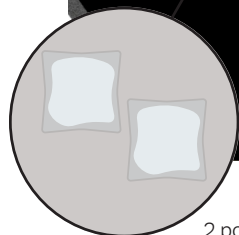
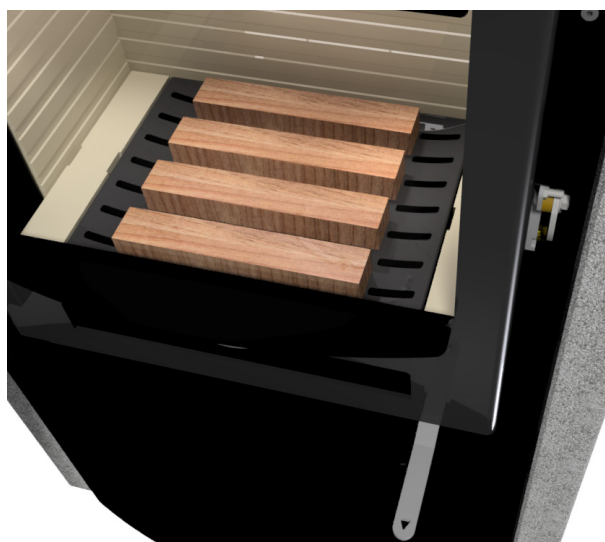
ALLUMAGE ET REMPLISSAGE

Suivez les instructions 1 à 5 ci-dessous pour allumer et utiliser correctement le poêle.



N'ouvrez **jamais** la porte lorsque les flammes sont vives, car elles peuvent endommager la peinture du poêle.

- ① Commencez par disposer 12 morceaux de bois de chauffage fendu en couches de 4 dans le fond du poêle. Placez les pochettes d'allumage entre les couches 2 et 3, comme indiqué sur l'image. Disposez les deux bâtons restants. Le bois d'allumage doit mesurer environ 4x3x20 cm. Il est important qu'il y ait de l'air entre les pièces, sinon le feu aura des difficultés à prendre.



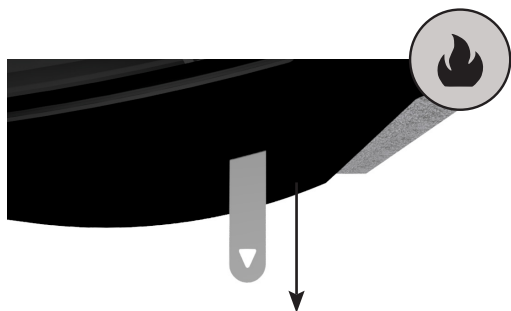
2 pochettes d'allumage



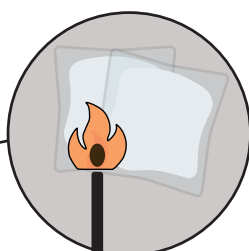
AVERTISSEMENT

Le réchaud chauffe pendant l'utilisation, en particulier les surfaces extérieures qui seront chaudes au toucher. Il convient donc de prendre les précautions qui s'imposent. Il convient donc de porter des gants.

- ② Réglez le registre d'air en position ouverte. Allumez le feu en mettant le feu aux deux pochettes d'allumage placées entre les couches.

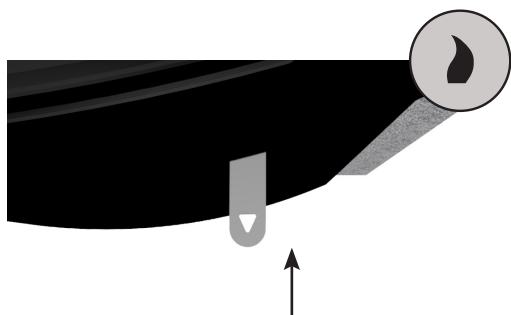


Allumage des pochettes d'allumage



ATTENTION ! - Il est important que le bois prenne feu rapidement.

- ③ Lorsque le feu a bien pris sur les bâtons, réglez le registre d'air sur la position centrale.



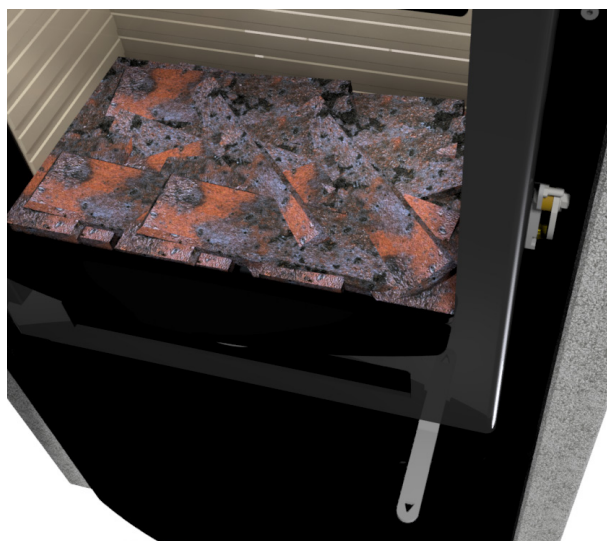
AVERTISSEMENT

Pour une combustion sûre, les flammes doivent être jaune clair ou les braises vives : le bois ne doit jamais « couvrir ». Si le bois ne fait que couvrir ou fumer et que l'apport d'air est insuffisant, des gaz de combustion imbrûlés sont alors émis. Les gaz de combustion peuvent s'enflammer et exploser. Cela peut endommager le matériel et, dans le pire des cas, provoquer des blessures aux personnes.

PAR CONSÉQUENT, NE FERMEZ JAMAIS COMPLÈTEMENT L'ARRIVÉE D'AIR LORSQUE VOUS ALLUMEZ LE POÊLE.

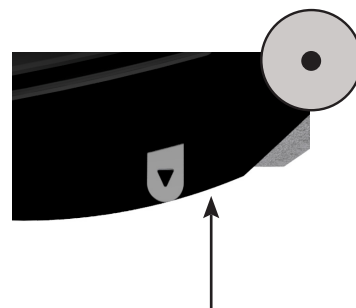
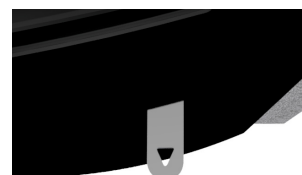


- ④ Lorsque les dernières flammes sont éteintes et qu'il y a une belle couche de braises, ajoutez deux ou trois morceaux de bois. N'ajoutez du bois de chauffage que lorsqu'il n'y a plus que des braises dans le poêle, PAS lorsqu'il y a des flammes et que le feu bat son plein.



Si le feu a trop brûlé et qu'il n'y a pas assez de braises, recommencez le processus d'allumage.

- ⑤ Après 5 minutes, ou lorsqu'il y a des flammes jaune clair, fermez progressivement le registre. Cependant, ne fermez pas complètement le registre tant que le processus de combustion n'est pas terminé et qu'il reste des braises dans le poêle.



La porte doit toujours rester fermée, sauf pendant la cuisson et le chargement du bois. Si le poêle est froid et qu'il y a de la condensation sur la vitre, il peut être utile de laisser la porte entrouverte pendant 2 à 3 minutes pendant la cuisson ou le chargement, afin que le feu prenne bien et qu'une quantité suffisante de chaleur pénètre dans la chambre de combustion. Cependant, il est important de toujours suivre et respecter les précautions locales, y compris celles qui se réfèrent aux normes nationales et européennes applicables, lors de l'utilisation du poêle.

DISTANCES PAR RAPPORT AUX MEUBLES

Vous devez vous assurer qu'aucun matériau inflammable (par ex. meuble) ne soit disposé à des distances inférieures à celles indiquées dans le tableau (risque d'incendie).

Q-TEE II C SST & PORTO	DISTANCE PAR RAPPORT AUX MEUBLES (MIN.)
Depuis la porte d'entrée	1200 mm
Depuis le côté	400 mm

Q-TEE II C SST



Q-TEE II C PORTO



AVERTISSEMENT

Il est important de respecter ces distances par rapport aux matériaux inflammables car le rayonnement, en particulier à travers les surfaces vitrées, peut enflammer les objets inflammables situés autour du poêle.



NETTOYAGE DU CARNEAU

Pour atteindre le conduit de fumée, retirez avec précaution le déflecteur de fumée en vermiculite et le déflecteur de fumée en acier. Retirez la plaque déflectrice de fumée en la tirant vers l'avant et en l'inclinant de manière à ce que l'extrémité arrière soit dégagée des plaques verticales. Retirez le déflecteur de fumée en le soulevant vers le haut et vers l'avant de manière à ce qu'il se libère de ses fixations.

Enlevez la saleté et la poussière et remettez-le en place avec précaution en procédant dans l'ordre inverse.



Retirer la plaque du déflecteur de fumée en la tirant et en la faisant basculer vers l'avant.

Retirer le déflecteur de fumée en le soulevant vers l'avant et en l'inclinant pour le dégager de ses fixations.

AVERTISSEMENT

La fumée émanant de cheminées obstruées est dangereuse. Veillez toujours à ce que la cheminée et le conduit de fumée ne soient pas obstrués et nettoyez-les conformément aux instructions. Utilisez uniquement des combustibles recommandés pour une combustion propre et un fonctionnement sûr.

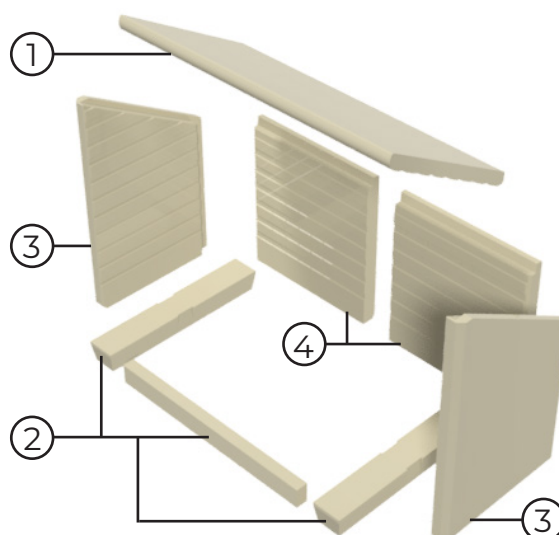


DÉPOSE DU REVÊTEMENT DE LA CHAMBRE DE COMBUSTION

Le revêtement de la chambre de combustion protège le corps de le poêle contre la chaleur dégagée par le feu. D'importantes fluctuations de température peuvent être à l'origine de fissures sur les plaques, sans pour autant que celles-ci n'affectent le fonctionnement du poêle. Les plaques doivent être changées lorsqu'elles commencent à s'effriter après quelques années d'utilisation. Les plaques sont simplement posées dans le poêle. Vous pouvez donc les changer vous-même ou les faire changer par votre revendeur.

Pour déposer le revêtement de la chambre de combustion, veuillez suivre les étapes suivantes.

1. Retirez la plaque déflectrice de fumée (1) en la tirant vers l'avant et en l'inclinant de manière à la dégager des plaques verticales. Le déflecteur de fumée peut maintenant être retiré avec précaution.
2. Sortez les plaques de fond (2).
3. Desserrez les plaques latérales (3) en tournant l'extrémité avant de la plaque vers le centre du poêle. Retirez-les ensuite avec précaution.
4. Retirez les plaques arrière (4) en tirant le côté des plaques vers l'avant et vers l'extérieur.

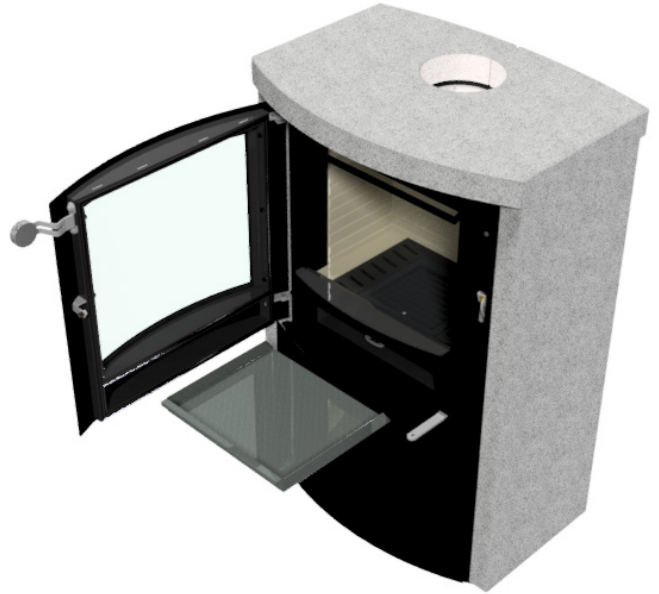


Pour les réinsérer, procédez aux mêmes manipulations avec précaution dans l'ordre inverse.

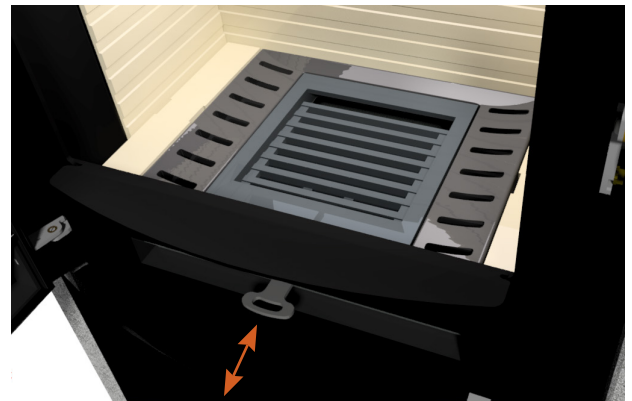
NETTOYAGE DE LA CHAMBRE DE COMBUSTION

La chambre de combustion doit être vidée de ses cendres si nécessaire. La grille d'agitation est déplacée d'avant en arrière à l'aide de la poignée pour guider les cendres dans le cendrier. Vous pouvez retirer les cendres avec précaution à l'aide d'une petite pelle à main. Les cendres doivent être complètement refroidies avant d'être jetées, car des braises peuvent encore s'y dissimuler pendant deux jours. N'oubliez pas d'utiliser des gants lorsque le poêle est chaud. Ne videz jamais complètement la chambre de combustion de ses cendres, car le feu brûle mieux avec une petite couche de cendres.

Le bac à cendres est vidé au fur et à mesure des besoins. Le bac à cendres situé sous la grille peut être retiré et vidé dans un récipient incombustible jusqu'à ce qu'il ait refroidi. Éliminez les cendres avec les ordures ménagères ordinaires.



FR



Assurez-vous toujours que la poignée est enfoncée avant de fermer la porte.



Lorsque vous utilisez votre poêle, il est important de savoir comment l'entretenir. Le présent chapitre vous indique comment nettoyer et entretenir votre poêle.

NETTOYAGE DE L'EXTÉRIEUR DU POÊLE

La procédure de nettoyage de l'extérieur de le poêle dépend de la couleur et du matériau du poêle. Le tableau ci-dessous indique comment nettoyer votre poêle.

ATTENTION : Nettoyez le poêle uniquement lorsque celui-ci est froid.

Il est important que le poêle soit nettoyé régulièrement. Si la saleté et les taches restent sur le poêle (en particulier sur les surfaces claires), il y a un risque que les taches finissent par brûler.

Toutes les couleurs sont disponibles sous forme de peinture en aérosol si vous avez besoin d'entretenir la surface.

Si un nettoyage régulier ne suffit pas à éliminer les décolorations éventuelles, veuillez contacter votre revendeur RAIS/attika.

COULEUR DU POÊLE	PROCÉDURE
Blanc Nickel Platine Sable	Nettoyez avec le nettoyant pour poêles RAIS ou de l'eau savonneuse tiède (liquide vaisselle).
Noir Moka	Pas de liquides. Nettoyez avec un chiffon essoré.
Pierre Porto / Pierre ollaire	Essuyez avec un chiffon essoré, sinon utilisez le Scotch-Brite 3M (tampons de finition ultrafins), en frottant légèrement sur la zone sale jusqu'à ce que la tache soit éliminée.

VITRE

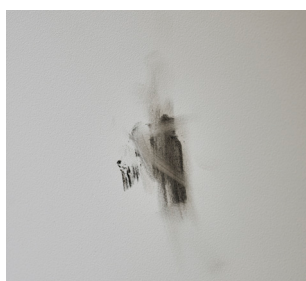
Tous les poêles RAIS-/attika sont équipés d'une fonction de rinçage de la vitre : l'air chaud circule le long de la vitre et élimine les résidus de suie. Pour cela, il convient que l'allumage soit réalisé correctement et qu'il y ait une bonne combustion dans le poêle. Cependant, lorsque vous allumez votre poêle, il est possible qu'un peu de suie se dépose sur la vitre.

NETTOYAGE DE LA VITRE

Il existe trois méthodes efficaces pour nettoyer la vitre du poêle :

- Éponge nettoyante Schott. Disponible chez la plupart des revendeurs de poêles.
- Nettoyant pour vitres adapté aux poêles à bois. Respectez les instructions d'utilisation. Si vous utilisez un détergent, rincez-le toujours à l'eau claire pour éliminer tout résidu. Vous éviterez ainsi que des résidus ne brûlent et ne laissent des traces sur le verre lors du prochain allumage du poêle.
- Nettoyage à la cendre. Nettoyez l'intérieur de la vitre avec un chiffon humide trempé dans les cendres très fines du poêle. Essuyez et polissez la vitre avec un chiffon doux.

Le poêle doit être froid avant de procéder au nettoyage.



CONSEIL! - Nous vous recommandons de toujours utiliser des détergents ordinaires et doux pour nettoyer votre poêle. Faites toujours un essai dans un endroit peu visible (par exemple, à l'arrière du poêle) avant de commencer.

CONTRÔLE DE LA CHEMINÉE

La cheminée est la force motrice permettant le fonctionnement de le poêle. N'oubliez pas que même le meilleur poêle ne fonctionnera pas de manière optimale si le tirage de la cheminée n'est pas suffisant et adéquat. Avant une nouvelle saison de chauffage, il convient de toujours vérifier si la cheminée et le raccordement à l'évacuation des fumées sont bien dégagés. Un ramoneur doit contrôler la cheminée et le N'oubliez pas que même le meilleur poêle ne fonctionnera pas de manière optimale si le tirage de la cheminée n'est pas suffisant et adéquat au moins une fois par an. En cas de doute sur l'état de votre cheminée, contactez obligatoirement votre ramoneur.

Si le tirage de la cheminée est trop important, il est recommandé d'équiper la cheminée ou le carneau d'une clef de tirage. Veuillez contacter votre revendeur.

REPLACEMENT DES JOINTS

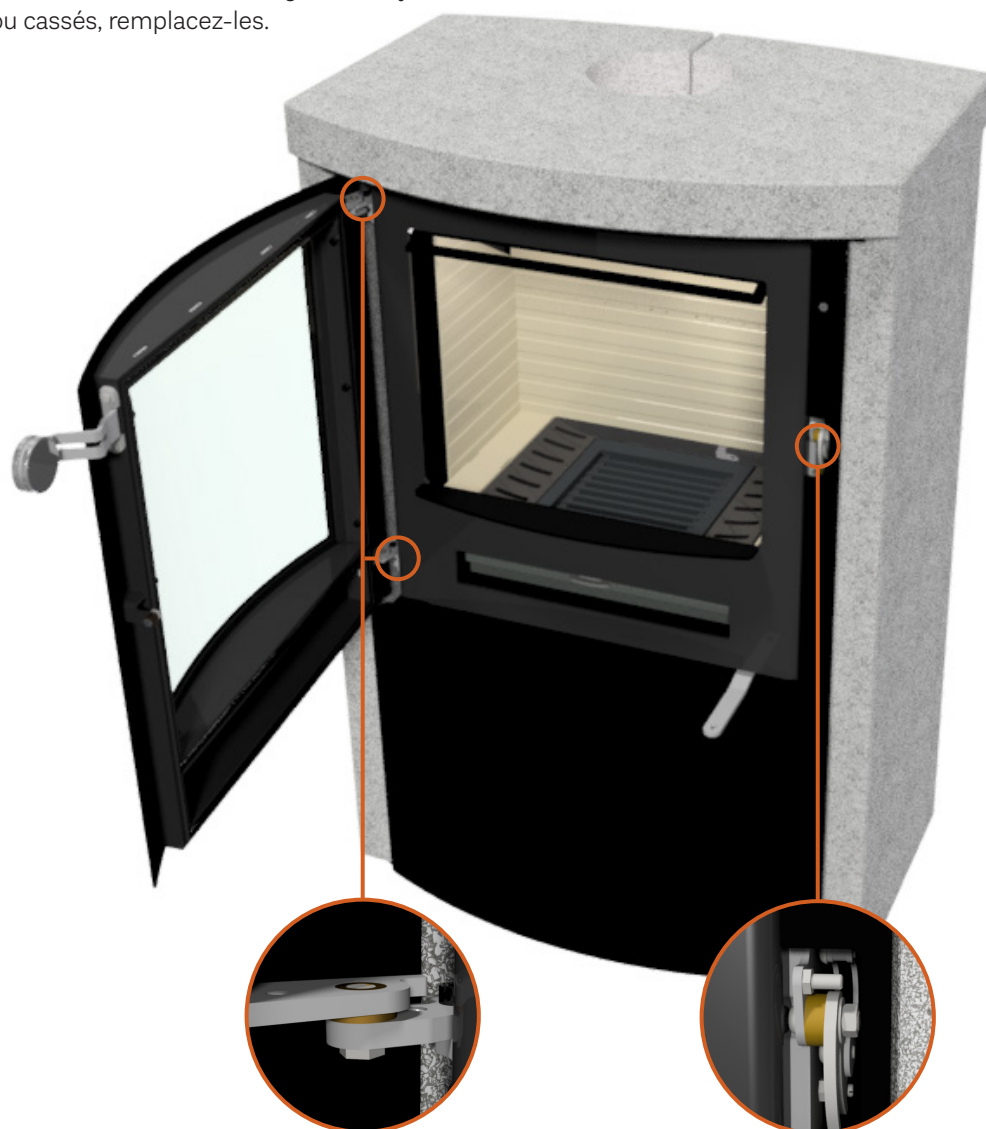
Vérifiez l'éventuelle présence de dommages tant à l'extérieur qu'à l'intérieur du poêle, en particulier sur les joints et les plaques d'isolation thermique. N'utilisez pas le poêle si ces éléments sont endommagés. Si les joints semblent usés ou cassés, remplacez-les.

PIÈCES MOBILES

Les charnières et les serrures des portes doivent être lubrifiées en fonction des besoins, mais il est important de le faire régulièrement pour éviter toute apparition de dommages. Nous recommandons d'utiliser uniquement notre spray lubrifiant, car l'utilisation d'autres produits peut entraîner la formation d'odeurs et de résidus. Contactez votre revendeur pour obtenir ce lubrifiant.

BLOCAGE DE L'ENTRÉE D'AIR

Le poêle a besoin d'air en permanence et en quantité suffisante pour brûler de manière optimale et en toute sécurité. Le poêle aspire l'air par les interstices le long du poêle et par le compartiment à bois situé sous le poêle. Pour les poêles dotés d'un compartiment à bois, il est important d'éviter d'empiler plus de bois dans le bac à bois qu'il n'y a toujours 50 mm d'air au-dessus du bois. Il est donc important que les zones d'entrée d'air ne soient pas obstruées ou fermées, car le poêle prélève l'air de la pièce par ces zones.



CONVECTION

Tous les poêles RAIS/attika sont des poêles à convection. La convection concerne essentiellement la distribution de la chaleur dans la pièce. En effet, un poêle à convection fait bien circuler l'air chaud dans la pièce. L'air froid est aspiré dans la chambre de combustion par le bas et chauffé, puis l'air chaud monte vers le haut pour créer une circulation dans la pièce. La convection assure une répartition uniforme et confortable de la chaleur dans la pièce. Veuillez noter toutes les surfaces extérieures deviennent chaudes, ne touchez donc pas le poêle lorsqu'il est allumé.

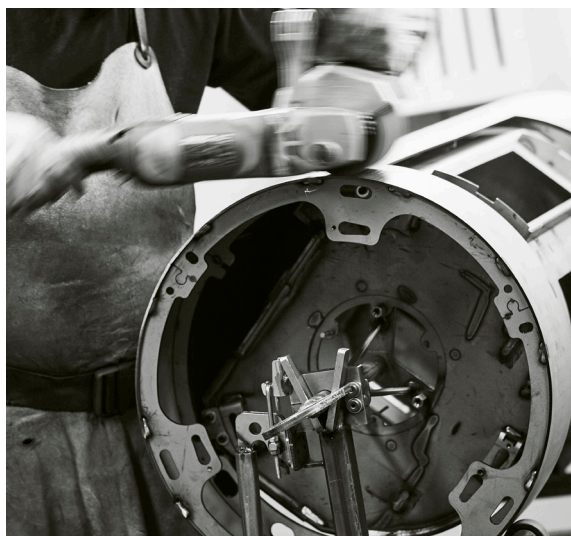
FONCTION DE RINÇAGE DE LA VITRE

Tous les poêles RAIS-/attika sont équipés d'une fonction de rinçage de la vitre : l'air chaud circule le long de la vitre et élimine les résidus de suie. Pour cela, il convient que l'allumage soit réalisé correctement et que la température dans le poêle soit élevée.

Émissions de CO₂ ET ENVIRONNEMENT

Vous avez probablement à l'esprit l'impact de votre nouveau poêle sur l'environnement, sans parler des émissions de CO₂. La combustion du bois est considérée comme neutre en termes de CO₂, car la quantité émise lors d'une combustion adéquate est équivalente à la quantité que le bois aurait émise lors de sa décomposition dans la forêt.

En matière d'environnement, tous les poêles RAIS répondent bien entendu aux exigences les plus strictes en matière de rendement et d'émission de particules résiduelles et sont à la pointe en termes de respect de l'environnement sur le marché européen. Nous travaillons en permanence au développement et à l'optimisation de la combustion, en collaboration avec l'Institut technologique danois, entre autres.



TIRAGE PARTAGÉ

Il est autorisé de raccorder plusieurs poêles à la même cheminée, à condition que les deux poêles aient le même propriétaire, comme dans une maison à deux étages avec un poêle dans le salon et un autre au premier étage. Les entrées doivent obligatoirement être placées de manière à ce qu'il y ait une différence de dégagement entre elles d'au moins 250 mm.

IMPORTANT ! Le raccordement de plusieurs poêles à la même cheminée **N'EST PAS** autorisé au **Royaume-Uni**.



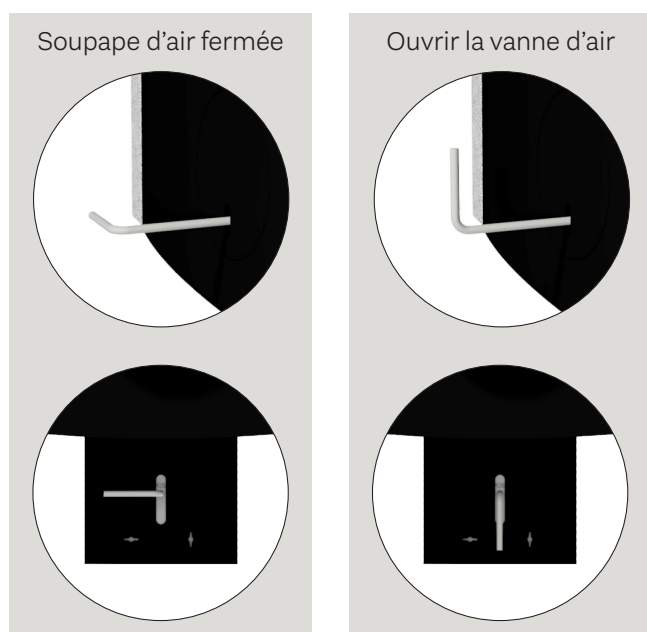
VENTILATION

Le poêle a besoin d'un apport d'air permanent et suffisant pour fonctionner de manière sûre et efficace. Une arrivée d'air permanente peut être installée dans la pièce pour l'air de combustion du poêle - par le biais de la connexion AirSystem. Cette arrivée d'air ne doit en aucun cas être fermée pendant le fonctionnement. Notez que toute extraction mécanique, telle qu'une hotte de cuisine, peut réduire l'apport d'air. La consommation d'air du poêle est d'au moins 15,6 m³/h.

APPROVISIONNEMENT EN AIR EXTERNE - AIRSYSTEM

Si vous vivez dans une maison à faible consommation d'énergie, une maison entièrement isolée ou une maison nouvellement construite, il peut être nécessaire d'amener l'air de l'extérieur directement dans le poêle. Cela peut également s'avérer nécessaire si vous disposez d'un système d'extraction puissant à proximité de votre poêle, comme une hotte aspirante. Nous appelons cet approvisionnement en air « AirSystem ». Tous nos poêles à bois ont la capacité d'injecter de l'air extérieur. Sans apport d'air extérieur, le poêle utilise l'air de la pièce pour la combustion. Avec AirSystem, l'air est prélevé à l'extérieur.

La prise d'air du système peut être cachée en l'installant soit dans le sol, soit dans le mur derrière le poêle. Pendant l'utilisation, la vanne d'air doit être réglée en position ouverte pour permettre à l'air extérieur de pénétrer dans le poêle. Si le poêle n'est pas utilisé pendant un certain temps, vous pouvez fermer l'entrée d'air pour empêcher l'air froid de pénétrer dans la pièce d'installation.



REMARQUE!

Dans les pays où la législation n'autorise pas la fermeture de l'alimentation en air, la plaque d'amortissement de la vanne d'air doit être retirée.



GUIDE D'ESSAI NOMINAL

Si vous souhaitez effectuer un essai de combustion nominal, effectuez l'essai comme décrit ci-dessous. Suivez les instructions 1 à 3 ci-dessous pour l'allumage et le préchauffage avant l'essai au cours duquel les résultats sont mesurés. Le préchauffage est effectué pour augmenter la température à l'intérieur de la chambre de combustion avant la mesure et pour obtenir une bonne couche de braises sur le fond. L'intervalle avant chaque nouveau remplissage est de 56 minutes.



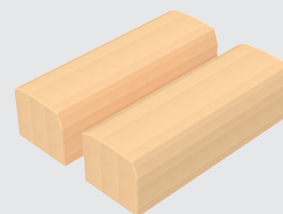
1,8 kg



250 mm



56 min.



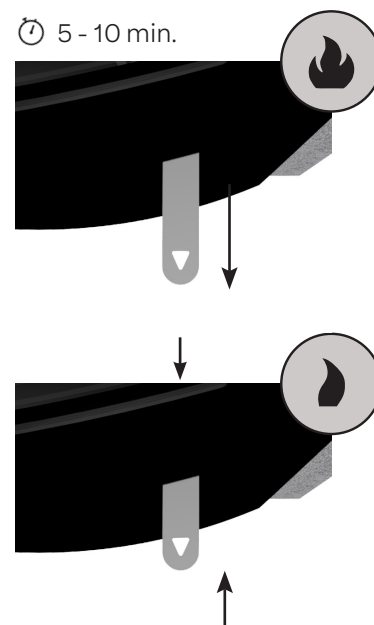
① ALLUMAGE

L'allumage se fait de la même manière que les instructions d'allumage des pages 8-9. Commencez par disposer 12 morceaux de bois de chauffage fendu pesant un poids total de 1,9 kg en couches de 4 dans le fond du poêle. Maintenez la porte fermée pendant 5 minutes et réglez le registre en position ouverte pendant 5 à 10 minutes. Réglez ensuite le registre sur la position centrale.

🕒 5 min



🕒 5 - 10 min.



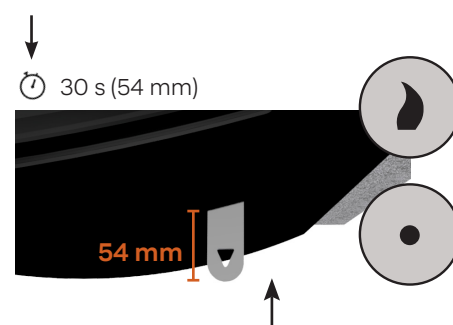
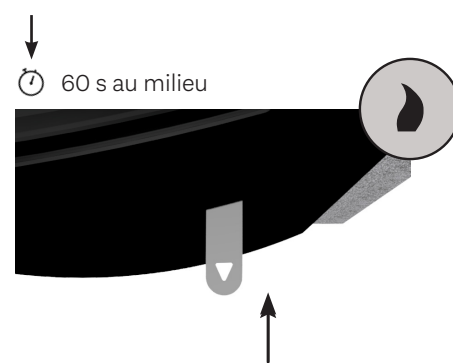
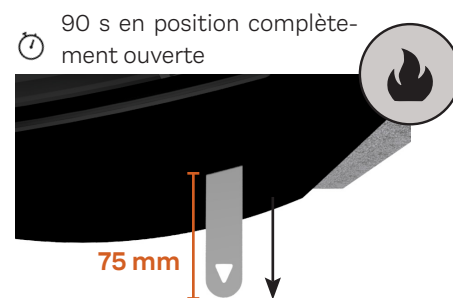
Réglez ensuite le registre au milieu.

② PRÉCHAUFFAGE

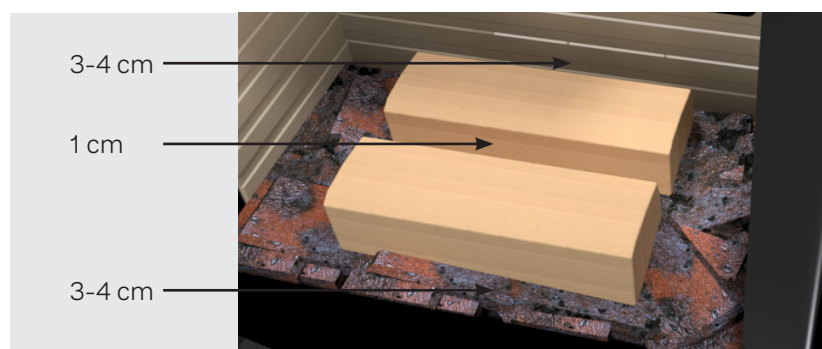
Le préchauffage permet d'augmenter la température à l'intérieur de la chambre de combustion avant l'essai final. Le préchauffage se déroule de la même manière que l'essai de combustion. Veuillez vous reporter à la section 3 pour une description du remplissage et du fonctionnement. Lors de l'essai de combustion, deux préchauffages sont effectués pour obtenir une couche de braises d'environ 370 g. À partir de là, environ 5 cycles de test sont effectués, chaque cycle se terminant lorsque le poids est d'environ 40 g. Le critère étant que le poids à la fin du cycle ne doit pas dévier de plus de 100 g par rapport au cycle précédent.

③ ESSAI DE COMBUSTION

Placez 2 morceaux de bois de bouleau sans écorce d'un poids total d'environ 1,8 kg (répartis également entre les deux morceaux de bois). Le bois doit avoir une longueur de 250 mm et une section carrée. Fermez la porte immédiatement après le remplissage. Régler le registre en position d'ouverture totale pendant 90 secondes, puis en position centrale pendant 60 secondes. Réglez ensuite lentement le registre entre la position centrale et la position fermée pendant 30 secondes supplémentaires, pour la partie restante de l'essai.



Il est important que les deux morceaux de briquettes soient placés au centre du four et conformément aux instructions. Placer les bâtonnets au centre du four, à 1 cm les uns des autres, en respectant la même distance devant et derrière les bâtonnets.



L'amortisseur est ensuite réglé entre la position centrale et la position fermée.

Pour obtenir des résultats similaires à ceux indiqués, il est important de régler correctement le registre pendant l'utilisation. Déplacez doucement la poignée dans un mouvement de glissement. Enfin, réglez l'amortisseur entre la position centrale et la position fermée de manière à ce qu'il y ait 54 mm jusqu'au bord sur le côté gauche de la poignée. Ce réglage de l'amortisseur est maintenu pour le reste de l'essai.

DONNÉES TECHNIQUES

SPÉCIFICATIONS

DTI Ref.: 300-ELAB-1882-EN

Q-Tee II C SST


Q-Tee II C Porto

RAIS [®]		Nominal	Standard: EN16510-2-1:2022	
		Bois de chauffage	Combustible	
P	kW	6,7	Puissance nominale	
P _{SH}	kW	6,7	Effet de chauffage de la pièce	
η	%	≥ 75	Rendement énergétique	
η _s	%	≥ 65	Rendement énergétique saisonnier	
EEL	-	107	Class A+	Indice d'efficacité énergétique
CO (13% O ₂)	mg/Nm ³	≤ 1500	Émissions de CO attribuées à une teneur en oxygène de 13 %	
NO _x (13% O ₂)	mg/Nm ³	≤ 200	Émissions de NO _x attribuées à une teneur en oxygène de 13 %	
OGC (13% O ₂)	mg/Nm ³	≤ 120	Émission d'OGC attribuée à une teneur en oxygène de 13 %	
PM (13% O ₂)	mg/Nm ³	≤ 40	Émission de particules à une teneur en oxygène de 13 %	
p	Pa	12	Tirage de fumée minimum	
T _s	°C	317	Température des gaz de combustion à la buse d'évacuation des fumées	
Tclass	-	T400 G	Désignation de la cheminée selon la norme de cheminée en vigueur	
Φ _{fg}	g/s	5,6	Débit massique des gaz de combustion	
V _h	m ³ /h	0	Perte d'air en stagnation	
CON ou INT	-	INT	Fonctionnement intermittent (INT)	
t	min	56	Durée de remplissage	
M _a	kg	1,8	Quantité de bois recommandée pour le remplissage (répartie en 2 ou 3 bûches)	
d _{out}	mm	150	Diamètre de la buse d'évacuation des gaz de combustion	
L, W, H	mm	L 471, W 686, H 1038	Dimensions totales du poêle (longueur/largeur/hauteur)	
L _c , W _c , H _c	mm	446/ 277/ 167*	Chambre de combustion (longueur/largeur/hauteur)	
m	kg	275 (Porto) - 320 (SST)	Poids de l'appareil sans pieds ni base	
m _{chim}	kg	20	Charge maximale d'une cheminée pouvant être prise en charge par l'appareil.	
Type	-	BE	Appareil destiné à être alimenté en air de combustion par une conduite d'air de combustion	

*Limite de charge max. limite de charge

Le poêle a été testé et approuvé par :
 DTI - Institut technologique danois
 Teknologiparken Kongsvang Allé 29
 DK-8000 Aarhus C. Denmark
 www.dti.dk
 Téléphone : +45 72 20 20 00
 Fax : +45 72 20 10 19

DONNÉES TECHNIQUES

Distance d'installation		Q-Tee II C SST /Porto	
d_R	mm	300	Distance minimale entre l'arrière du poêle et un matériau combustible
d_S	mm	400	Distance minimale entre les côtés et les matériaux inflammables
d_C	mm	750	Distance minimale entre la face supérieure et les matériaux combustibles au plafond
d_P	mm	1200	Distances minimales entre la façade et les matériaux inflammables (distance avec le mobilier)
d_F	mm	0**	Distance minimale entre la façade et les matériaux inflammables dans la zone de rayonnement inférieure de la façade
d_L	mm	0**	Distance minimale entre la façade et les matériaux inflammables dans la zone de rayonnement latérale de la façade
d_B	mm	0	Distance minimale entre le fond et les matériaux inflammables
d_{non}	mm	50	Distance minimale par rapport aux murs non inflammables
			Veillez lire et suivre les instructions du guide de l'utilisateur

**0 mm : Car on ne dépasse pas 65 K en cas de rayonnement sur le sol devant et/ou sur la paroi latérale. Voir EN16510, Note 3.

Lisez également la section sur les distances d'installation dans le guide d'installation.

Si vous rencontrez des problèmes mineurs avec votre poêle ou si vous avez des doutes, vous trouverez peut-être la réponse ci-dessous. Si votre question ne figure pas sur la liste, vous pouvez bien entendu nous contacter.

POURQUOI LA COMBUSTION DANS MON POÊLE N'EST-ELLE PAS ADÉQUATE ?

Dans la plupart des cas, la raison pour laquelle la combustion dans le poêle n'est pas adéquate est due à l'allumage. Veuillez lire attentivement la section « Allumage adéquat » avant de commencer. Ces trois éléments en particulier peuvent être liés à une mauvaise combustion dans le poêle :

- Le registre est trop ouvert (il doit être complètement ouvert uniquement pendant la phase de démarrage, c'est-à-dire pendant 5 à 10 minutes).
- La porte a été ouverte trop rapidement après l'allumage. Soyez patient et laissez le feu se consumer jusqu'à ce qu'il ne reste plus qu'une couche de braises avant de rajouter du bois.
- La quantité de bois de chauffage est trop faible, ou les morceaux de bois de chauffage sont trop grands ou trop humides. Si le bois ne brûle pas correctement, il sera difficile d'obtenir un tirage dans la cheminée.

POURQUOI MON POÊLE FAIT-IL DES BRUITS DE « CLIQUETIS » ?

De petits cliquetis sont normaux lorsque le poêle est en cours d'utilisation. Ils sont dus à la dilatation des matériaux sous l'effet de la chaleur.

POURQUOI LA VITRE DEVIENT-ELLE NOIRE ?

Cela peut être dû au fait que votre bois de chauffage est trop humide ou que le registre du poêle est réglé trop bas. Vérifiez le taux d'humidité de votre bois et assurez-vous que le feu est suffisamment alimenté en air avant de fermer la porte pour que le poêle chauffe correctement.

POURQUOI DE LA FUMÉE SORT-ELLE DE LA PORTE ?

Cela peut être dû à un manque de tirage de la cheminée. Vérifiez si le carneau ou la cheminée sont obstrués. Si votre poêle est situé près de la cuisine, vérifiez si la hotte est allumée. Le cas échéant, éteignez-la et ouvrez une fenêtre près du poêle pendant un bref instant. La fumée peut également être causée par une ouverture trop rapide de la porte lors de l'ajout de nouveau bois de chauffage. Ouvrez la porte très lentement.

POURQUOI MON POÊLE SENT-IL MAUVAIS ?

S'il n'y a pas assez de feu pour la combustion, le poêle peut commencer à couvrir et à sentir mauvais. Utilisez le registre pour augmenter l'approvisionnement en air.

POURQUOI MON POÊLE CHAUFFE-T-IL TROP ?

Si vous constatez que votre poêle dégage trop de chaleur dans la pièce, vous ne devez pas baisser le registre. La température peut être contrôlée uniquement avec la quantité de bois de chauffage. Utilisez moins de bois de chauffage et aérez la pièce.

POURQUOI MON POÊLE SE COUVRE-T-IL DE SUIE À L'EXTÉRIEUR, AU-DESSUS DE LA PORTE ?

La formation de suie à l'extérieur du poêle est le plus souvent due à l'ouverture accidentelle de la porte lorsque les flammes sont encore hautes dans la chambre de combustion. Attendez toujours que le bois ait fini de brûler avant d'ouvrir la porte. Cette couche de suie peut également être causée par une ouverture trop rapide de la porte. Ouvrez toujours la porte très lentement et calmement. Toutefois, il est inévitable que des cendres et de la suie s'échappent lors de l'utilisation du poêle.

POURQUOI MON POÊLE BRÛLE-T-IL DE MANIÈRE EXCESSIVE ?

Si le poêle brûle de manière excessive, cela peut être dû à une fuite au niveau du joint de la porte. Remplacez le joint, le cas échéant. Cela peut également être dû à un tirage excessif de la cheminée. Faites installer une clef de tirage, le cas échéant. Vous pouvez solliciter un ramoneur, un installateur ou un revendeur pour vérifier si le tirage de votre cheminée est adéquat.

POURQUOI MON POÊLE BRÛLE-T-IL TROP FAIBLEMENT ?

Une combustion trop faible dans le poêle peut être due à plusieurs facteurs : une quantité insuffisante de bois de chauffage, un apport d'air insuffisant pour la ventilation de la pièce, un nettoyage insuffisant du carneau, une cheminée non étanche, ou une fuite entre la cheminée et le carneau.

QUE FAIRE EN CAS DE FAIBLE TIRAGE DE LA CHEMINÉE ?

Un faible tirage de la cheminée peut être dû à plusieurs facteurs :

- Une différence de température trop faible, par exemple, dans le cas d'une cheminée mal isolée.
- La température extérieure est élevée (en été, par exemple).
- Il n'y a pas de vent.
- La cheminée est trop basse et trop abritée.
- Présence d'air parasite dans la cheminée.
- Cheminée et carneau bouchés.
- La maison est trop étanche (manque d'apport d'air frais).
- Tirage négatif des fumées (mauvaises conditions de tirage).

Dans les cheminées froides ou en cas de conditions météorologiques difficiles, vous pouvez compenser en fournissant plus d'air que d'habitude au poêle.

En cas de dysfonctionnement persistant de la cheminée, nous vous recommandons de contacter votre revendeur ou votre ramoneur.

J'AI D'AUTRES PROBLÈMES AVEC MON POÊLE

De nombreuses questions ou problèmes liés à l'utilisation du poêle dépendent des conditions locales (par exemple, le tirage). Si vous avez un problème auquel vous ne trouvez pas de réponse ici, veuillez contacter votre revendeur RAIS/attika.

GARANTIE

RAIS ou attika offre une garantie sur tous les modèles. La période de garantie commence le jour de l'installation. Au préalable, nous avons consacré beaucoup d'efforts à nos processus de contrôle, notamment en ce qui concerne la qualité des matériaux, la transformation et la sécurité des produits.

LA GARANTIE NE COUVRE PAS LES PIÈCES D'USURE :

- Joints de portes et de vitres.
- Verre céramique.
- Revêtement de la chambre de combustion.
- Aspect de la surface ou texture des pierres naturelles.
- Aspect de la surface de l'acier inoxydable et changements de couleur.
- Vices d'extension.

LA GARANTIE EST ANNULÉE SI :

- Des dommages sont dus à une surchauffe.
- Des dommages sont survenus en raison d'influences extérieures.
- Utilisation de combustibles inappropriés.
- Non-respect des règles d'installation légales ou recommandées.
- Modifications apportées personnellement au poêle.
- Non-réalisation de l'entretien et de la maintenance du poêle.
- En cas d'utilisation de pièces détachées non recommandées par RAIS/attika, la garantie sera annulée. Toutes les pièces interchangeables sont disponibles comme pièces détachées chez votre revendeur RAIS/attika.

GARANTIE SUR LE SITE WEB

Sélectionnez votre langue préférée sur le site web.

EN CAS DE DOMMAGE, VEUILLEZ CONTACTER VOTRE REVENDEUR.

En cas d'intervention de la garantie, nous décidons de la façon dont le dommage sera réparé. En cas de réparation, nous veillons à une exécution professionnelle.

En cas de recours à la garantie sur des pièces livrées ultérieurement ou réparées, il est fait référence aux lois/dispositions légales nationales/européennes relatives aux périodes de garantie prolongées. Les conditions de garantie actuelles sont toujours disponibles auprès de RAIS ou d'attika.

AVERTISSEMENT

Pour des raisons de sécurité, il est interdit d'apporter des modifications non autorisées au poêle. Seules les pièces détachées recommandées peuvent être utilisées à cette fin. Le poêle a été testé et approuvé avec les pièces détachées recommandées, et RAIS/attika ne pourra donc pas être tenu responsable de la sécurité en cas de modifications contraires aux recommandations.

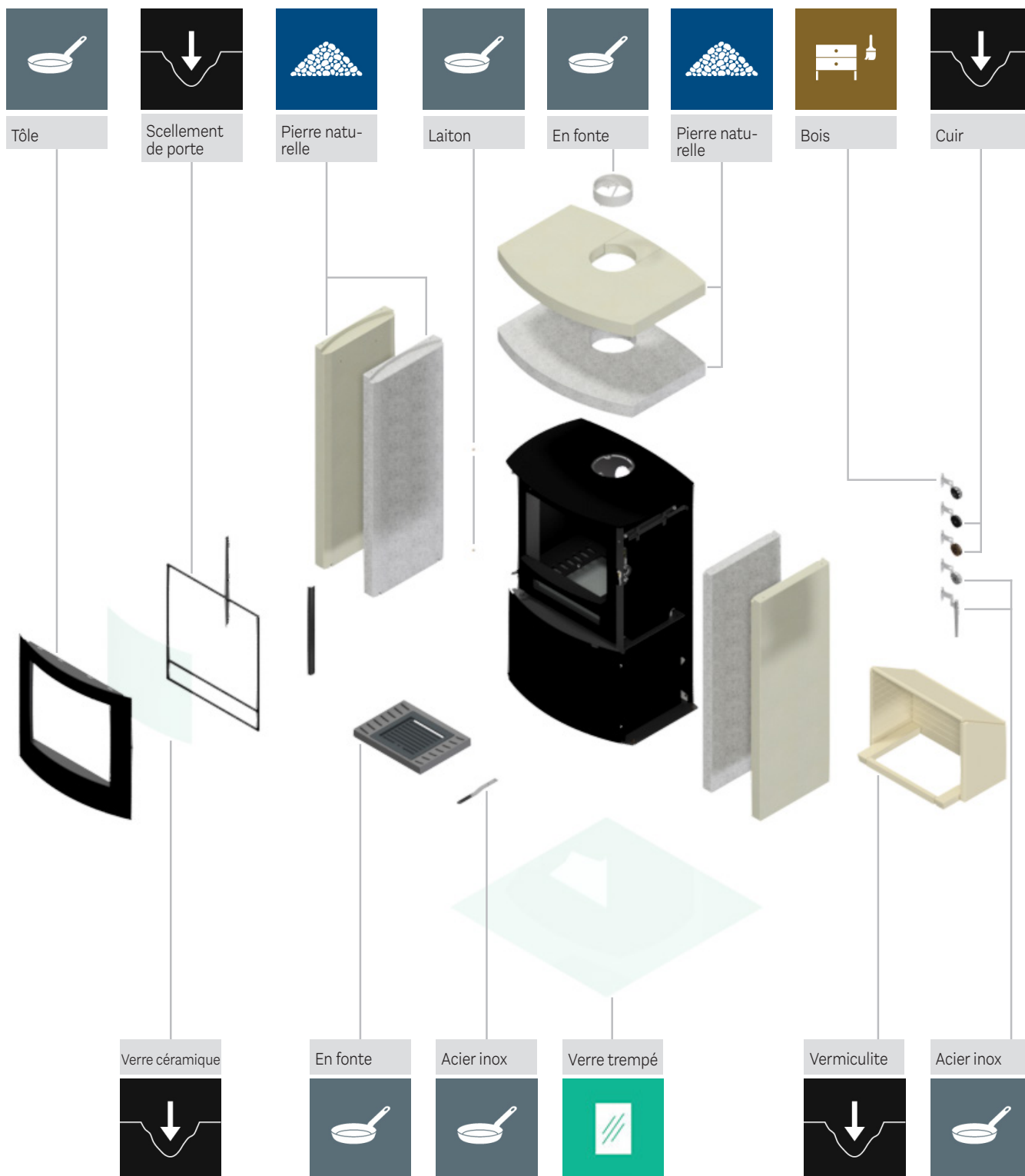


ÉLIMINATION

Dans un futur lointain, lorsque votre poêle ne sera plus utilisable, il sera important de l'éliminer correctement. Vous trouverez ci-dessous une vue d'ensemble pour vous aider dans votre démarche. Une description plus détaillée des symboles est disponible via le QR code.

ÉLIMINATION DE L'EMBALLAGE

Vous souhaitez savoir comment vous débarrasser de l'emballage de livraison du poêle ? Scannez le QR code pour en savoir plus sur l'élimination de l'emballage.



PIÈCES DÉTACHÉES

Si vous avez besoin de nouvelles pièces détachées pour votre produit, scannez le QR code pour découvrir notre offre de pièces détachées. En cas d'utilisation de pièces détachées non recommandées par RAIS, la garantie sera annulée. Toutes les pièces interchangeables sont disponibles comme pièces détachées chez votre revendeur RAIS.





Référence de l'article: 8336521FR



RAIS[®]

RAIS A/S
Industrivej 20
DK-9900 Frederikshavn
Danemark
www.rais.com

attika[®]
FEUERKULTUR

ATTIKA FEUER AG
Brunnmatt 16
CH-6330 Cham
Suisse
www.attika.ch