



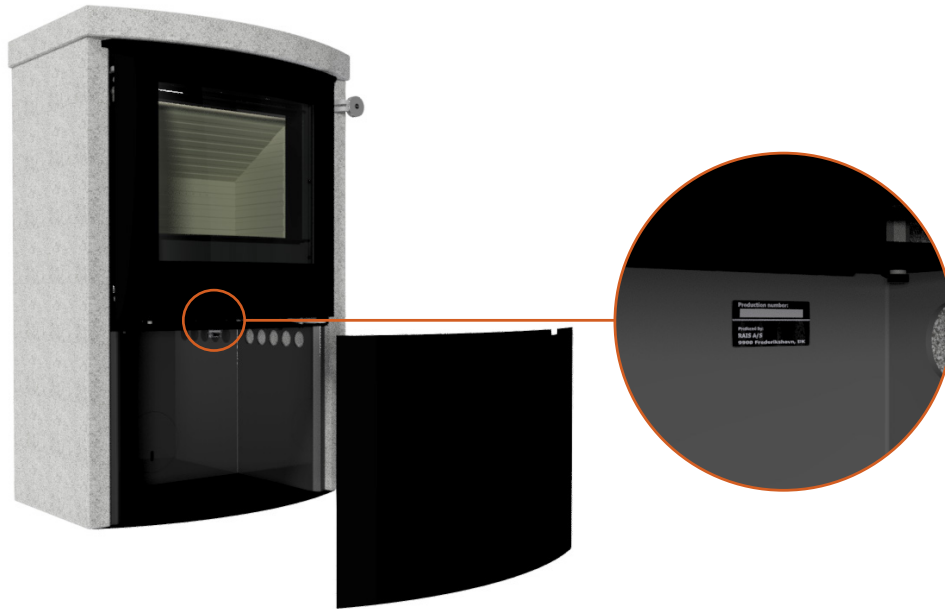
Q-TEE II C SST
Q-TEE II C PORTO

INSTALLATIONSANVISNING (SE)

RAIS[®]

TILLVERKNINGSNUMMER

Tillverkningsnumret finns högst upp på vedmagasinet och på första sidan i bruksanvisningen.



DENNA MANUAL GÄLLER FÖLJANDE MODELLER:

- Q-Tee II C SST
- Q-Tee II C Porto

Q-Tee II C SST



Q-Tee II C Porto



INNEHÅLL

TILLVERKNINGSNUMMER	2
INSTALLATIONSANVISNING	4
Driftstörningar	5
TEKNISKA DATA	6
Specifikationer	6
UPPSTÄLLNINGSAVSTÅND	8
Uppställningsavstånd vid brännbara vägg	8
Uppställningsavstånd för obrännbara vägg	9
Uppställningsavstånd vid vägg med väggbeklädnad	10
MÅTTRITNINGAR	12
Q-Tee II C SST	12
Q-Tee II C Porto	13
MONTERING	14
Återanvändning av emballage	14
Emballage vid leveransen	15
Montering av täljsten (SST)	16
Stenens framsida	17
Montering av porto stenar (PST)	18
Montering av rökutlopp i topputlopp	20
Byte av skorstensanslutning	20
Avmontering av brännkammarfoder	21
Montering av vedmagasinskåpa	22
Montering/byte av handtag	23
EXTERN LUFTANSLUTNING – AIRSYSTEM	24
Luftanslutning på undersidan	24
Luftanslutning på baksidan	25
RENGÖRING OCH UNDERHÅLL	26

INSTALLATIONSANVISNING

Vi gratulerar till din nya RAIS/attika-produkt. Denna installationsanvisning säkerställer att produkten installeras korrekt så att du kan få glädje av den i många år framåt.

ALLMÄNT

Det är viktigt att produkten installeras korrekt med tanke på såväl miljö som säkerhet. Alla lokala regler och förordningar, inklusive dem som hänvisar till nationella och europeiska standarder, ska följas vid installation. En sotare bör konsulteras för uppställningen. Det får inte utföras några icke auktoriserade ändringar på produkten.

Vid mottagandet, inspektera spisen för eventuella transportskador. Installera inte ugnen förrän du har kontrollerat den noggrant.

GOLVKONSTRUKTION

Golvkonstruktionen ska kunna bära vikten av produkten med skorsten. Om den befintliga konstruktionen inte uppfyller denna förutsättning ska lämpliga åtgärder vidtas (t.ex. lastfördelande platta). Rådgör med en byggnadssakkunnig.

Om produkten installeras på ett brännbart golv ska de nationella och lokala bestämmelserna följas angående storleken av den icke brännbara platta som ska täcka golvet framför produkten för att skydda golvet mot utfallande glöd.

AVSTÅND TILL BRÄNNBART MATERIAL

Produkten ska placeras på säkert avstånd från brännbart material. På grund av brandrisken får inga brännbara föremål (t.ex. möbler) placeras närmare än vad som anges i avsnitten om uppställning. När du väljer var du ska placera din RAIS/attika-produkt bör du tänka på värmefördelningen till de övriga rummen, så att du får ut mesta möjliga nöje av den.

VENTILATION

Kaminen behöver permanent och tillräcklig luft för att fungera säkert och effektivt. En permanent lufttillförsel kan installeras i rummet för kaminens förbränningsluft - via AirSystem-anslutningen. Denna lufttillförsel får under inga omständigheter stängas under drift. Observera att mekanisk utsugning, t.ex. en köksfläkt, kan minska lufttillförseln. Kaminen har en luftförbrukning på min. 15,6 m³/h.

SKORSTEN

Skorstenen ska som minimum bestå av T400-N1-D-50050-G100 rökrör, och vara så hög dragförhållandena är tillfredsställande, dvs. 12 till 18 pascal. Om det rekommenderade skorstensdraget inte uppnås kan det bli problem med rök ut genom luckan vid eldning. Rökstosens diameter är 150 mm. Kom ihåg att skorstenens renslucka ska vara fritt åtkomlig.

Om draget är för kraftigt rekommenderar vi att skorstenen eller rökröret förses med ett reglerspjäll. Om ett sådant ska monteras ska man säkerställa en fri genomströmningsarea på minst 20 cm² när reglerspjället är stängt.

Skorstenens längd, räknat från braskaminens ovansida, bör inte vara kortare än 3 meter och bör vara minst 80 cm över takåsen. Om skorstenen placeras vid husets sidor bör skorstenens topp aldrig vara lägre än takåsen eller takets högsta punkt. Observera att det ofta finns nationella och lokala bestämmelser för hus med halmtak.

Se alltid till att följa gällande standarder (EN 15287-1:2023 och EN 15287-2:2023) för installation av skorstenar. Det är också viktigt att kontrollera att skorstenen fungerar korrekt enligt EN 13384-2:2015+A1:2019 baserat på den individuella lösningen på plats.



OBSERVERA!

Produkten får inte installeras i rum med ventilationssystem som skapar ett tryck under -15 Pa.

**OBSERVERA!**

Innan produkten får tas i bruk ska uppställningen anmälas till den lokala sotaren.

**OBSERVERA!**

RAIS/attika rekommenderar att produkten installeras av en auktoriserad installatör. Be ev. din återförsäljare om ytterligare upplysningar.

DRIFTSTÖRNINGAR

Om du upplever driftstörningar beskrivs nedan några av de vanligaste orsakerna till detta.

RÖKUTSLAG FRÅN LUCKAN

- Kan bero på för lågt drag i skorstenen <12 Pa
- Kontrollera om rökröret eller skorstenen är igensatt
- Kontrollera om spisfläkten är påslagen och, om så är fallet, stäng av spisfläkten och öppna ett fönster/en dörr i närheten av produkten under en kort stund.

SOT PÅ GLASET

- Veden är för blöt
- Spjället är reglerat för långt ner
- Se till att brännkammaren är ordentligt uppvärmd under tändningen innan du stänger luckan

ELDEN BRINNER FÖR KRAFTIGT

- Otäthet vid packningen runt luckan
- För stort skorstensdrag >18 Pa, reglerspjäll bör monteras.
- Spjället är inte tillräckligt nedreglerat

ELDEN BRINNER FÖR SVAGT

- För lite ved
- För lite lufttillförsel till rumsventilationen
- Bristande rensning av rökvägar
- Otät skorsten
- Otäthet mellan skorsten och rökrör

NEDSATT DRAG I SKORSTENEN

- Temperaturskillnaden är för liten, till exempel vid dåligt isolerad skorsten
- Utetemperaturen är hög, till exempel om sommaren
- Det är vindstilla
- Skorstenen är för låg och i lä
- Läckage eller annan falsk luft i skorstenen
- Skorsten och rökrör är igensatta
- Huset är för tätt (bristande friskluftstillförsel).
- Negativt rökdrag (dåligt dragförhållande)

Vid kall skorsten eller svåra väderförhållanden kan det kompenseras genom att tillföra mer luft än normalt.

Vid återkommande driftstörningar rekommenderar vi att du kontaktar din RAIS-återförsäljare eller sotare.

RESERVDELAR

Om du behöver nya reservdelar till din produkt kan du skanna QR-koden för att se vilka reservdelar vi erbjuder. Om andra delar används än de som rekommenderas av RAIS bortfaller garantin. Alla utbytbara delar kan köpas som reservdelar hos din RAIS-återförsäljare.



SPECIFIKATIONER

DTI Ref.: 300-ELAB1882-EN

Q-Tee II C SST

Q-Tee II C Porto

RAIS®		Nominell		Standard: EN16510-2-1:2022
		Vedträn		Bränsle
P	kW	6,7		Nominell effekt
P _{SH}	kW	6,7		Rumsuppvärmningseffekt
η	%	≥ 75		Verkningsgrad
η _s	%	≥ 65		Säsongsverkningsgrad
EEL	-	107	Class A+	Index för energieffektivitet
CO (13% O ₂)	mg/Nm ³	≤ 1500		CO-utsläpp vid 13 % syrehalt
NO _x (13% O ₂)	mg/Nm ³	≤ 200		NO _x -utsläpp vid 13 % syrehalt
OGC (13% O ₂)	mg/Nm ³	≤ 120		OGC-utsläpp vid 13 % syrehalt
PM (13% O ₂)	mg/Nm ³	≤ 40		Partikelutsläpp vid 13 % syrehalt
p	Pa	12		Minsta rökdrag
T _s	°C	317		Rökgastemperatur vid rökstos
Tclass	-	T400 G		Skorstensbeteckning enligt relevant skorstensstandard
Φ _{fg}	g/s	5,6		Rökgasflöde
V _h	m ³ /h	0		Den stående luftförlusten
CON or INT	-	INT		Intermittent drift (INT)
t	min	56		Påfyllningstid
M _a	kg	1,8		Rekommenderad mängd ved vid påfyllning (fördelat på 2–3 vedträn)
d _{out}	mm	150		Diametern på rökgasutloppet
L, W, H	mm	L 471, W 686, H 1038		Kaminens yttermått (längd/bredd/höjd)
L _C , W _C , H _C	mm	446/ 277/ 167*		Brännkammare (längd/bredd/höjd)
m	kg	275 (Porto) - 320 (SST)		Apparatens vikt utan ben eller bas
m _{chim}	kg	20		Den maximala belastning af en skorsten som apparaten kan bära.
Typ	-	BE		Apparat som är avsedd att tillföras förbränningsluft via en förbränningsluftskanal


*Max. lastgräns

TYP SKYL T

Alla RAIS/attika-braskaminer har en typskylt som anger kaminens avstånd till brännbart material, verkningsgrad m.m. Typskylten ligger löst i kaminen vid leveransen. Typskylten kan också hittas genom att skanna QR-koden.

Q-TEE II C SST & PORTO



Uppställningsavstånd		Q-Tee II C SST /Porto	
d_R	mm	300	Minsta avstånd från kaminens baksida till brännbart material
d_S	mm	400	Minimiavstånd från sidorna till brännbart material
d_C	mm	750	Minsta avstånd från ovansida till brännbart material i taket
d_P	mm	1200	Minimiavstånd från fronten till brännbart material (möbleringsavstånd)
d_F	mm	0**	Minimiavstånd från fronten till brännbart material i det nedre frontstrålområdet
d_L	mm	0**	Minimiavstånd från fronten till brännbart material i sidofrontstrålområdet
d_B	mm	0	Minsta avstånd under botten till brännbart material
d_{non}	mm	50	Minimiavstånd till icke brännbara väggar
			Läs och följ bruksanvisningen

**0 mm: då 65 K inte överskrids vid strålning på golvet framför och/eller på sidoväggen. Se SS-EN 16510 Anmärkning 3.

Läs även avsnittet om uppställningsavstånd.

Braskaminen är testad och godkänd av:
DTI – Danish Technological Institute
Teknologiparken Kongsvang Allé 29
DK-8000 Aarhus C. Danmark
www.dti.dk
Telefon: +45 72 20 20 00
Fax: +45 72 20 10 19



DELADE SKORSTENSSYSTEM

Det är tillåtet att ansluta flera kaminer till samma skorsten, förutsatt att de två kaminerna har samma ägare, till exempel där ett hus har två våningar med en kamin i vardagsrummet och en på andra våningen. Det är ett krav att genomföringarna placeras så att det skapas en minsta frihöjdsskillnad mellan dem på minst 250 mm.

VIKTIGT! Det är **INTE** tillåtet att ansluta flera kaminer till samma skorsten i **Storbritannien**.

I HÄNDELSE AV MARKNADSKONTROLL

Det nominella testet ligger till grund för specifikationerna. I det nominella testet utförs en tändning och två föreländningar för att uppnå en grundglöd på cirka 370 g före proveldningen, där det fylls på med 1,8 kg ved som 2 vedträn. Därefter körs cirka 5 testcykler, där varje testcykel avslutas när vikten är cirka 40 g. Kriteriet är att vikten i slutet av cykeln inte får avvika mer än 100 g från föregående cykel.

För en detaljerad beskrivning av hur det nominella testet utförs, se bruksanvisningen.

PRESTANDEDEKLARATION



FÖRSÄKRAN OM ÖVERENSSTÄMMELSE



För att få utrett om den vägg som kaminen ska stå vid är brännbar kan du kontakta din byggnadsarkitekt eller de lokala byggnadsmyndigheterna. Det ska säkerställas att inga brännbara föremål (till exempel möbler) placeras närmare än de avstånd som anges på ritningarna (risk för brand).

MINSTA AVSTÅND TILL TAK OCH GOLV

Avstånd till tak från kaminens ovansida min. 750 mm.
Avståndet till golvet är 0 mm.

VIKTIGT

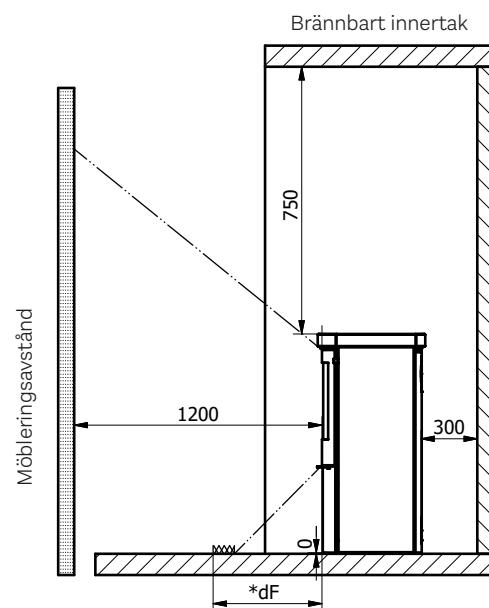
Observera att de uppställningsavstånd som visas på de följande sidorna endast gäller för kaminen. Den valda skorstenslösningen kan ha ett större säkerhetsavstånd till brännbart material. Skorstenslösningen ska alltid byggas upp i enlighet med gällande byggnorm och i enlighet med skorstenslösningens CE-märkning. Se alltid till att följa alla lokala försiktighetsåtgärder, inklusive de som hänvisar till nationella och europeiska standarder.



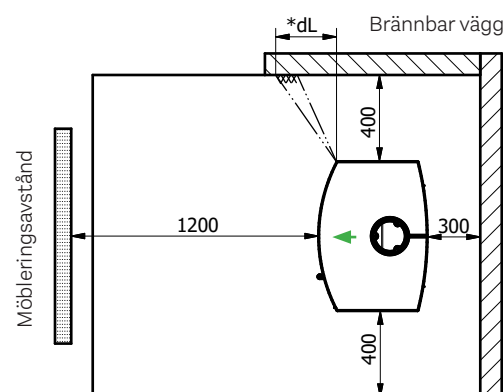
ANDRA AVSTÅND TILL BAKVÄGG

Kaminen kan installeras med ett minsta avstånd på 200 mm från kaminen bakre sida eller hörn till brännbart material, när den som minimum ansluts till en halvisolerad skorsten av typen T400-N1-D-Vm-L50050-G100 eller när en originalreflektorplatta från RAIS monteras på kaminen. Om ingen av dessa villkor är uppfyllda måste det avstånd till brännbart material som anges på ritningarna iaktas. Man måste dock alltid ta hänsyn till att den valda skorstenslösningen kan ha andra avståndskrav, och av säkerhetsskäl måste alltid det största avståndet iaktas.

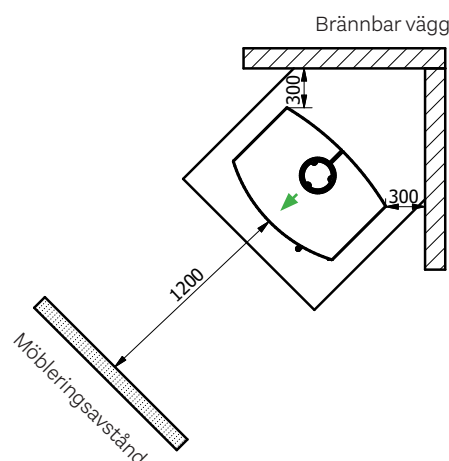
Q-TEE II C SST / PORTO



*0 mm: då 65 K inte överskrids vid strålning på golvet framför och/eller på sidoväggen.

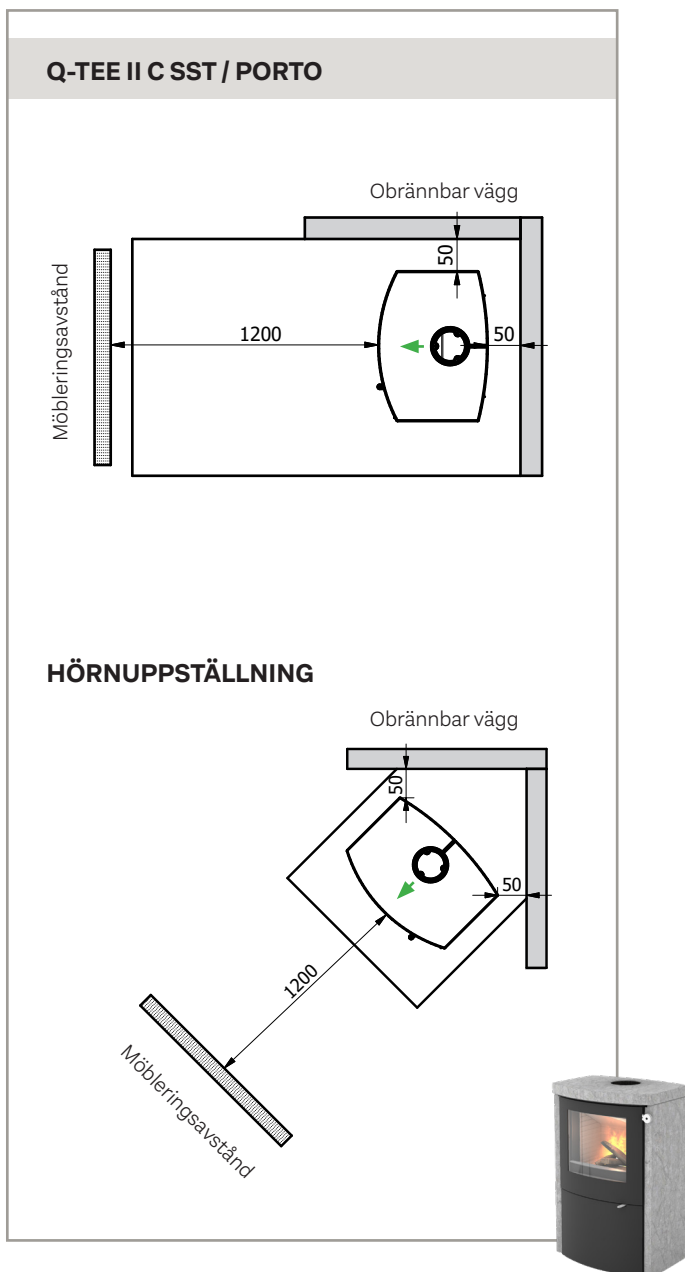


HÖRNUPPSTÄLLNING



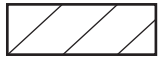
UPPSTÄLLNINGSAVSTÅND TILL OBRÄNNBARA VÄGG

Vi rekommenderar ett minsta avstånd till obrännbart material på **50 mm** för rengöringsändamål.



UPPSTÄLLNINGSAVSTÅND VID BRÄNNBAR VÄGG MED VÄGGBEKLÄDNAD

Vägg klädd med 50mm Skamotec 225 eller material med liknande egenskaper.



Brännbar vägg



Obrännbar platta



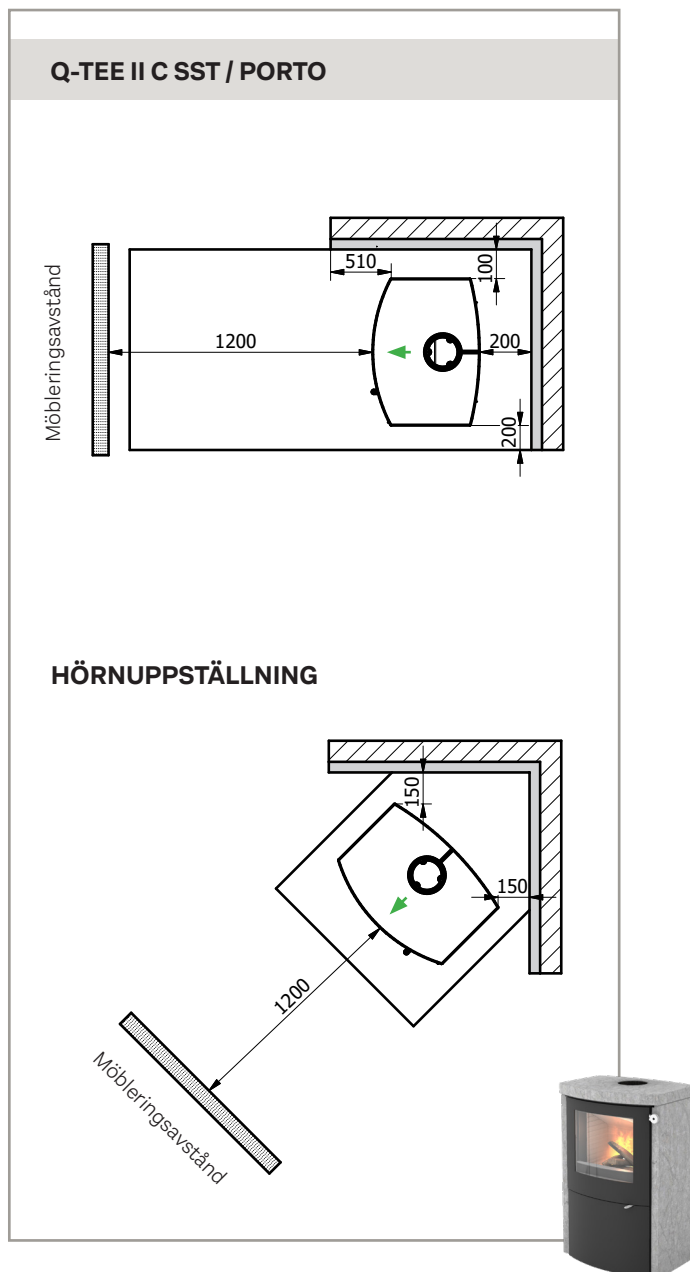
VIKTIGT

Observera att de uppställningsavstånd som visas på de följande sidorna endast gäller för kaminen. Den valda skorstenslösningen kan ha ett större säkerhetsavstånd till brännbart material. Skorstenslösningen ska alltid byggas upp i enlighet med gällande byggnorm och i enlighet med skorstenslösningens CE-märkning. Se alltid till att följa alla lokala försiktighetsåtgärder, inklusive de som hänvisar till nationella och europeiska standarder.

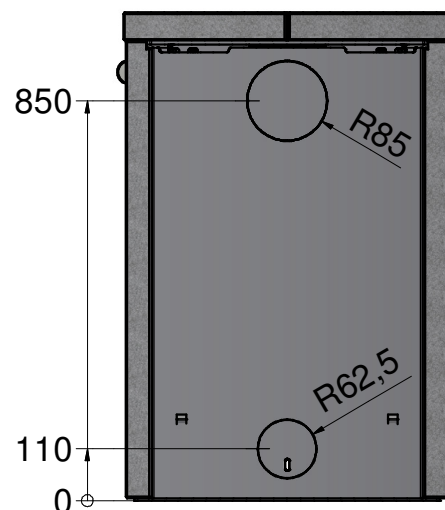
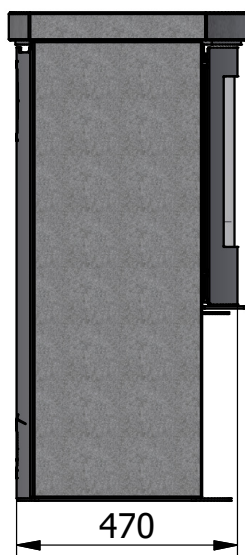
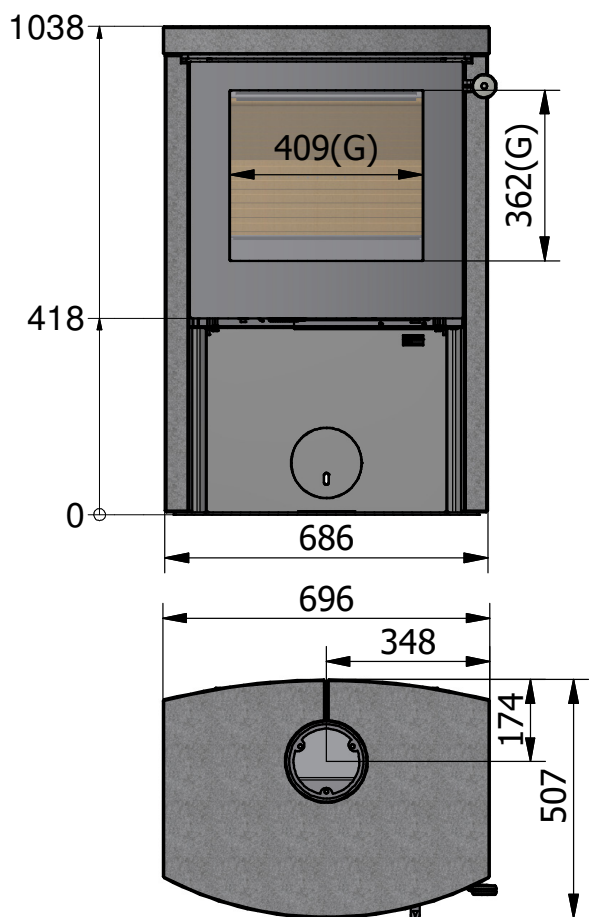
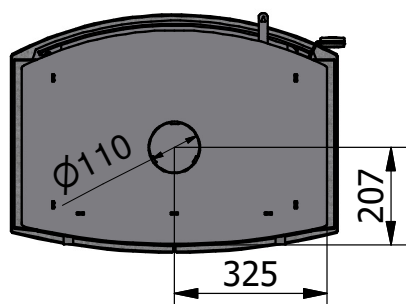
ANDRA AVSTÅND VID BRÄNNBAR VÄGG MED VÄGGBEKLÄDNAD

Kaminen kan installeras vid brännbar vägg med väggbeklädnad med ett minsta avstånd på 50 mm till sidan, 125 mm till baksidan och 100 mm vid hörninstallation, när den som minimum ansluts till en halv isolerad skorsten av typen T400-N1-D-Vm-L50050-G100 eller när en originalreflektorplatta från RAIS monteras på kaminen. Om ingen av dessa villkor är uppfyllda måste de avstånd som anges på ritningarna följas. Man måste dock alltid ta hänsyn till att den valda skorstenslösningen kan ha andra avståndskrav, och av säkerhetsskäl måste alltid det största avståndet följas.

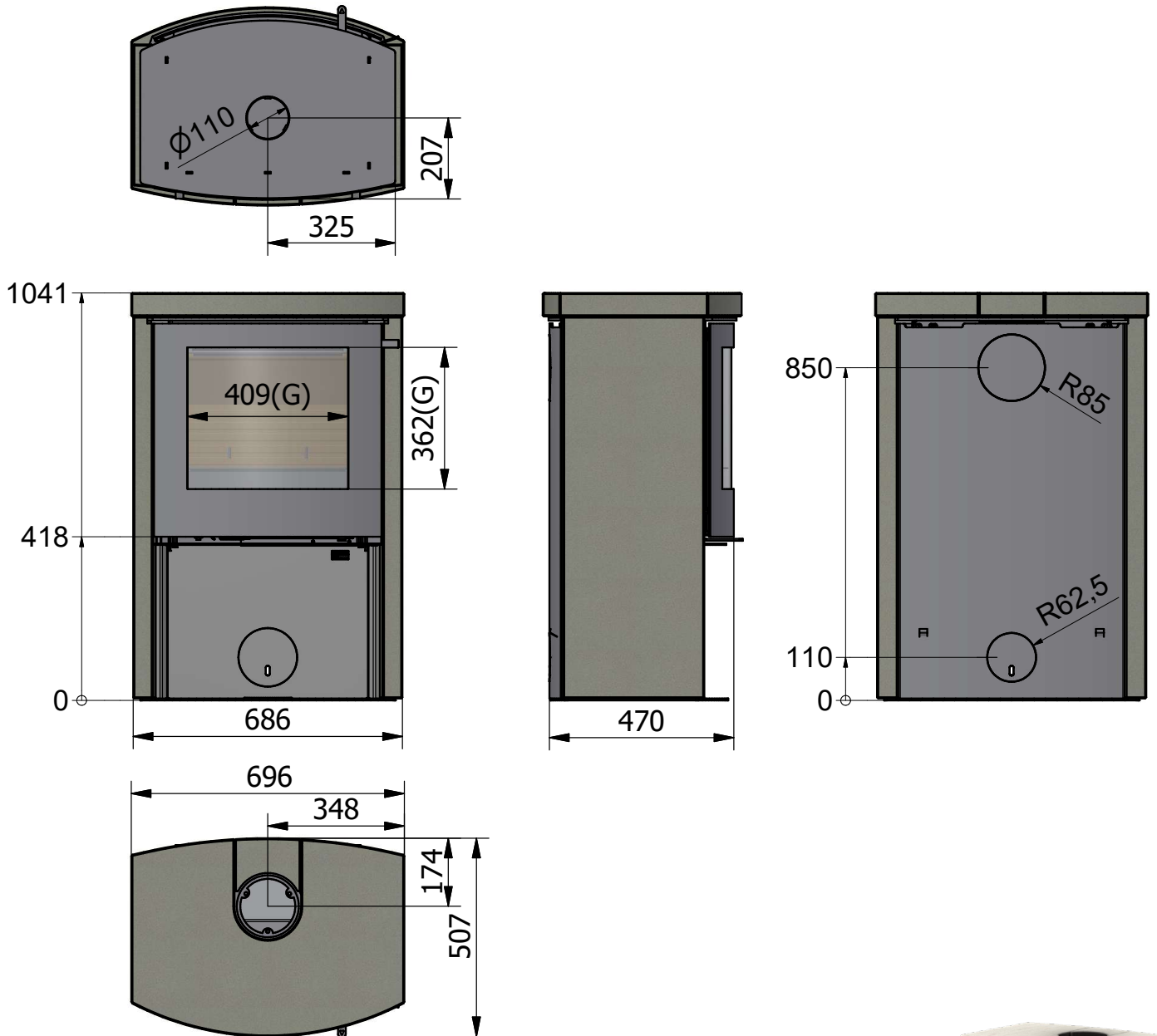
SE



MÅTTRITNINGAR: Q-TEE II C SST



MÅTTRITNINGAR: Q-TEE II C PORTO



SE



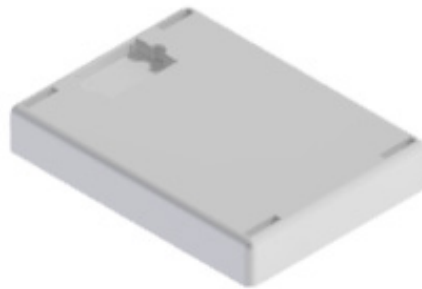


ÅTERANVÄNDNING AV EMBALLAGE

Braskaminen är förpackad i emballage som kan återanvändas. Detta ska bortskaffas i enlighet med nationella bestämmelser för avfallshantering.



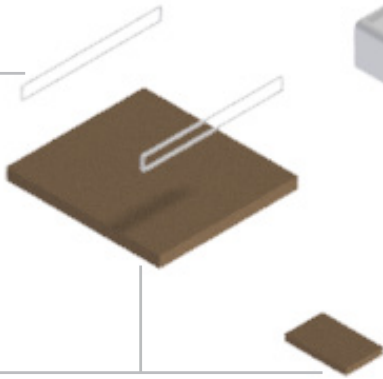
Plastband



Polystyren



Kartong



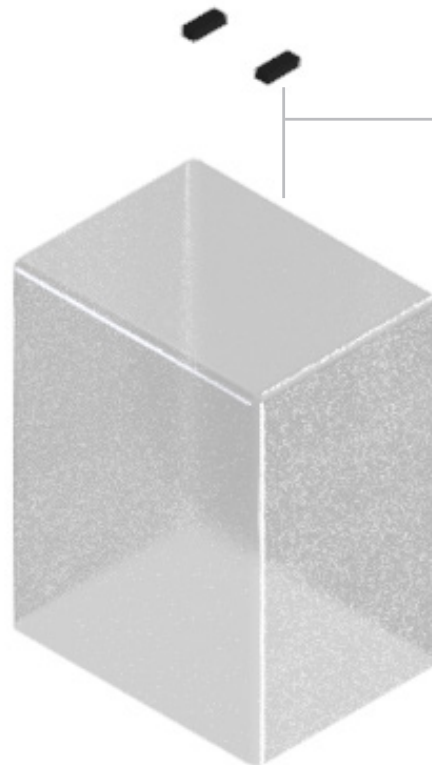
Plast



Järnplåt



Träpallar



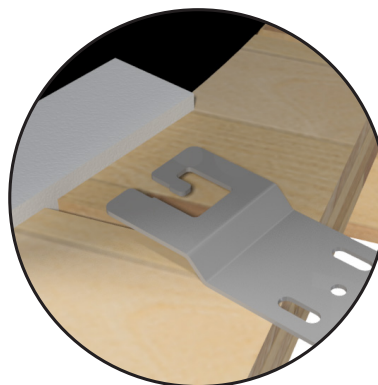
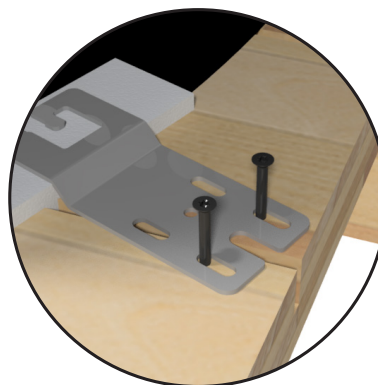
BORTSKAFFANDE I SLUTET AV LIVSCYKELN

När din kamin en gång långt i framtiden inte längre är användbar är det viktigt att du bortskaffar den på rätt sätt. I slutet av bruksanvisningen finns en översikt över hur kaminen ska bortskaffas vid livslängdens slut.



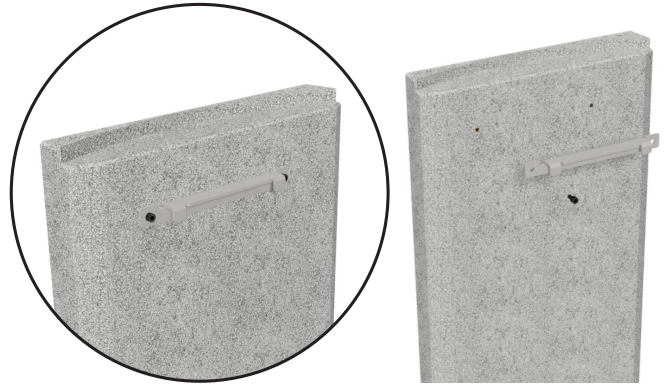
EMBALLAGE VID LEVERANSEN

Produkten levereras fastsatt med fyra transportsäkringsbeslag på en transportpall. Säkringsbeslagen sitter fast med skruvar som ska tas bort. Därefter kan säkringsbeslaget demonteras.

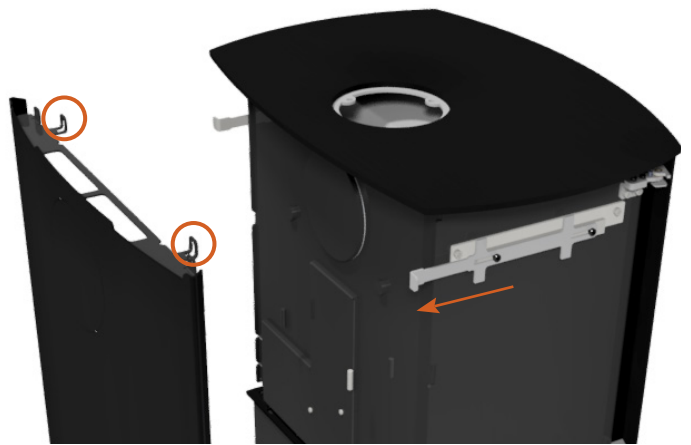


MONTERING AV TÄLJSTEN (SST)

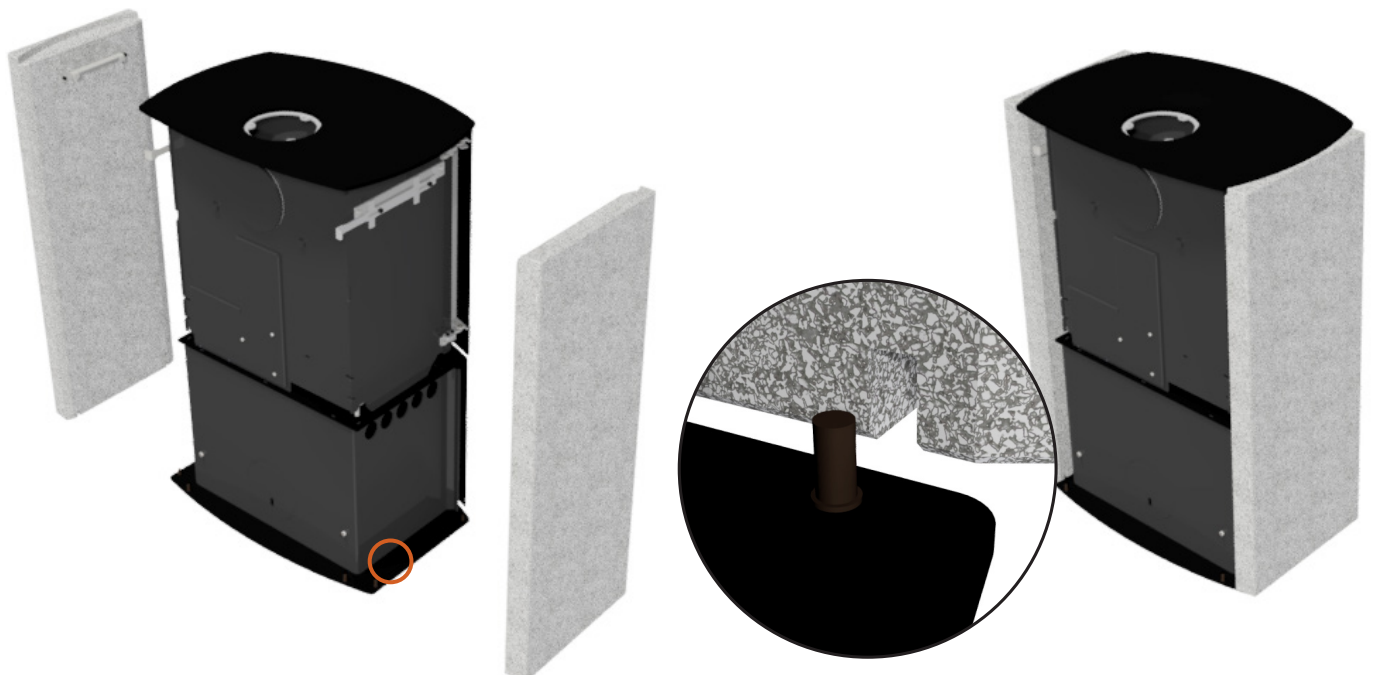
Fixeringskonsolerna monteras på sidostenarna med hjälp av 4 st M5 x 10 bultar. Fixeringskonsolerna är orienterade i förhållande till sidostenarnas ovansida.



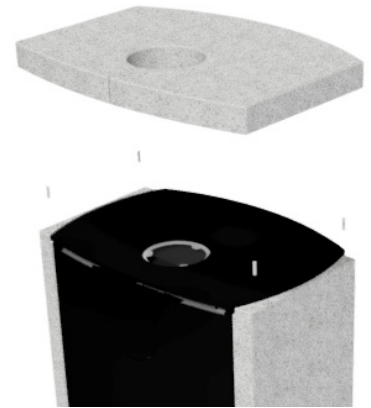
Ta bort bakpanelen genom att lossa skruvarna och lyfta bort panelen. Dra sedan de två fixeringsfästena hela vägen bakåt.



Placera sidostenarna på bottenplattan och tryck försiktigt fast dem mot stiften i bottenplattan. Håll sidostenarna mot kaminen och skjut fixeringskonsolen hela vägen framåt så att konsolen går i ingrepp. Stenarna är nu låsta på plats.

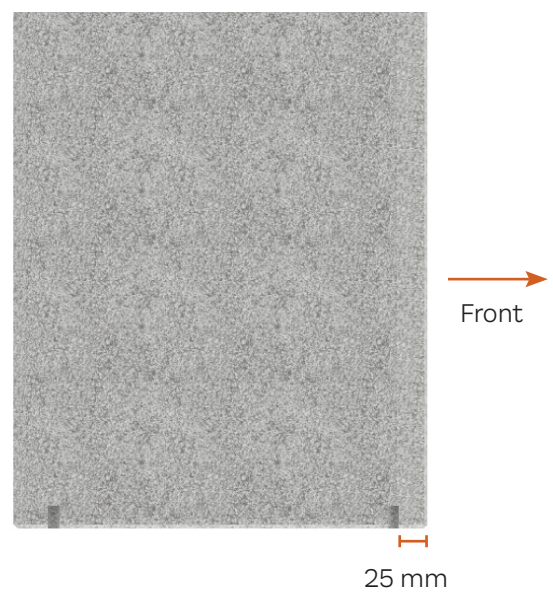
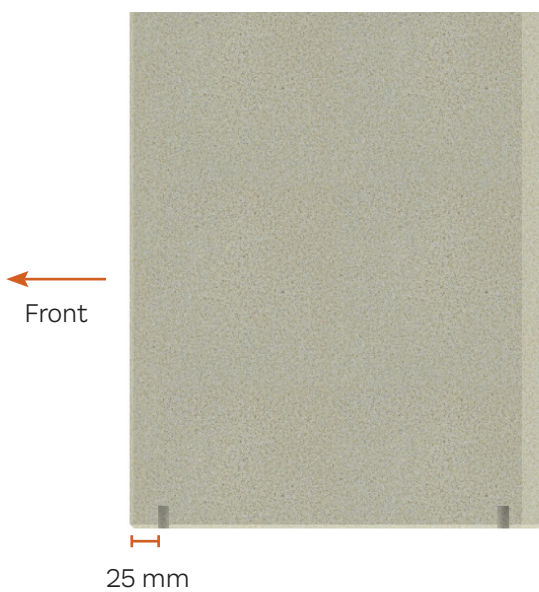


Återmontera bakpanelen och sätt i de 4 medföljande stiften i toppen av sidostenarna. Placera den övre stenen ovanpå kaminen och se till att stiften träffar hålen i den övre plattan.



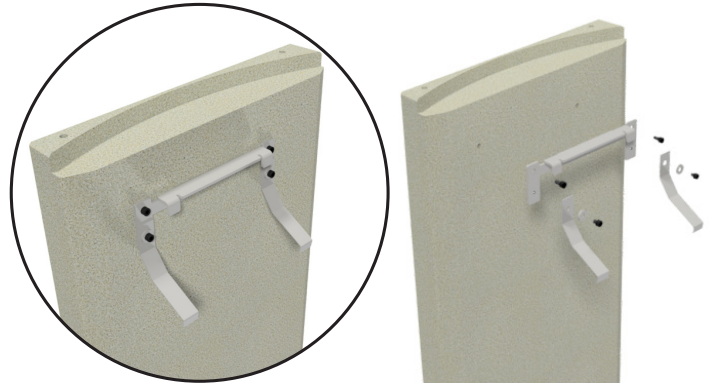
STENENS FRAMSIDA

Det är viktigt att vända sidostenarna korrekt. Nedan visas riktningen för framsidan. Samma riktning för framsidan gäller för både täljsten och porto stenar. Riktningen visas nedan.



MONTERING AV PORTO STENAR (PST)

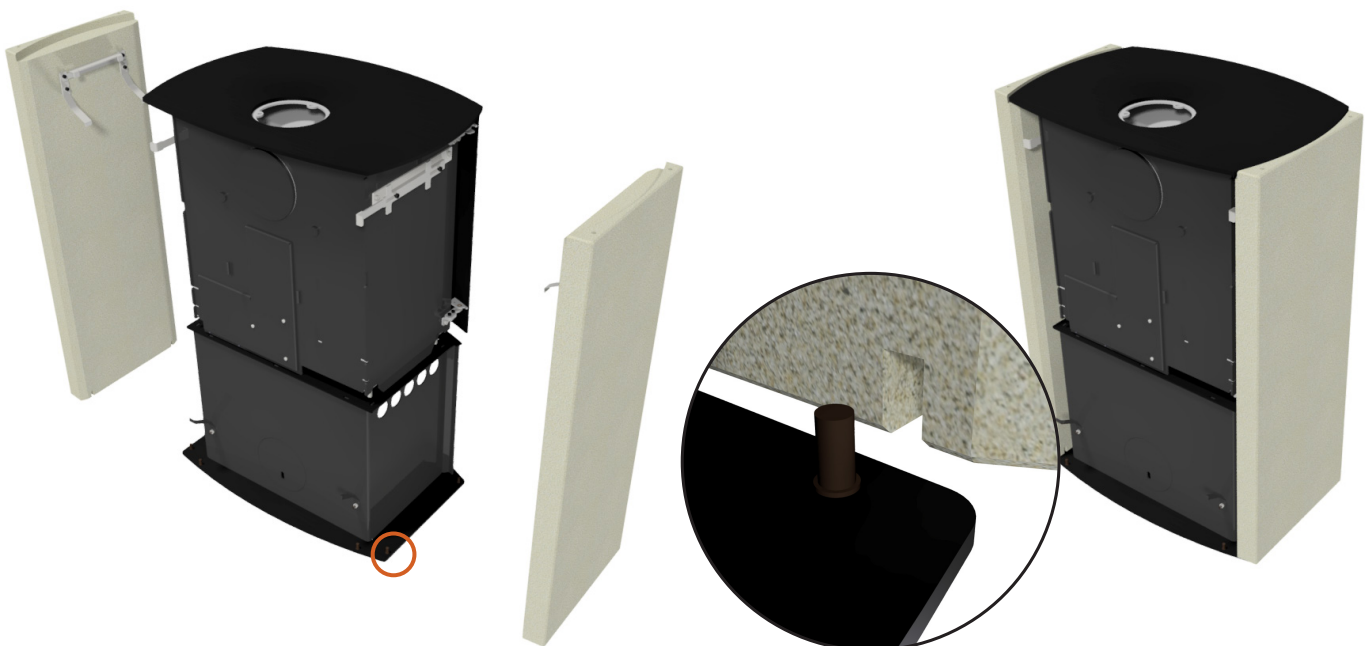
Fästkonsolerna monteras på sidostenarna med hjälp av 4 st M5 x 10 bultar. De två delarna av fästet monteras med 4 bultar M5 x 6 och brickor. Fixeringskonsolerna är på så sätt orienterade i förhållande till sidostenarnas överkant.



Ta bort bakpanelen genom att lossa skruvarna och lyfta bort panelen. Dra sedan de två fixeringsfästena hela vägen bakåt.

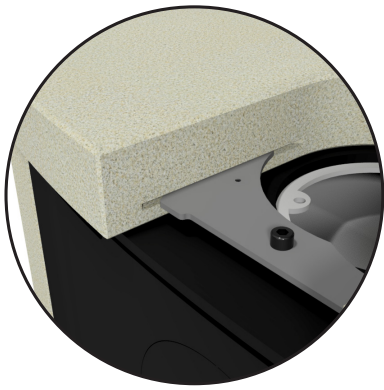
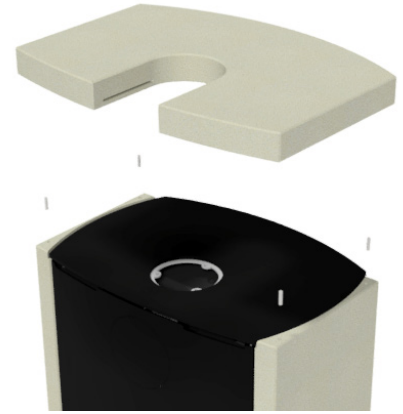


Placera sidostenarna på bottenplattan och tryck försiktigt fast dem mot stiften i bottenplattan. Håll sidostenarna mot kaminen och skjut fixeringskonsolen hela vägen framåt så att konsolen går i ingrepp. Stenarna är nu låsta på plats.



Återmontera bakpanelen och sätt i de 4 medföljande stiften i toppen av sidostenarna. Placera den övre stenen ovanpå kaminen och se till att stiften träffar hålen i den övre plattan.

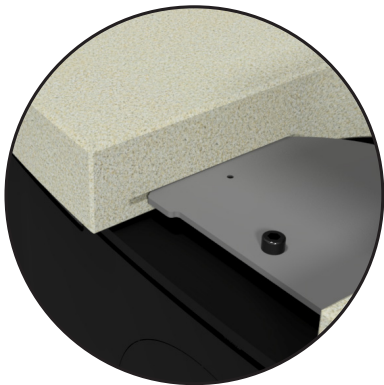
Placera stabiliseringshållaren i den övre stenen på toppplattan. Därefter kan toppstenen för bakre utgång eller toppstenen för övre utgång placeras.



TOPPSTEN FÖR BAKRE UTGÅNG



TOPPSTEN FÖR ÖVRE UTGÅNG



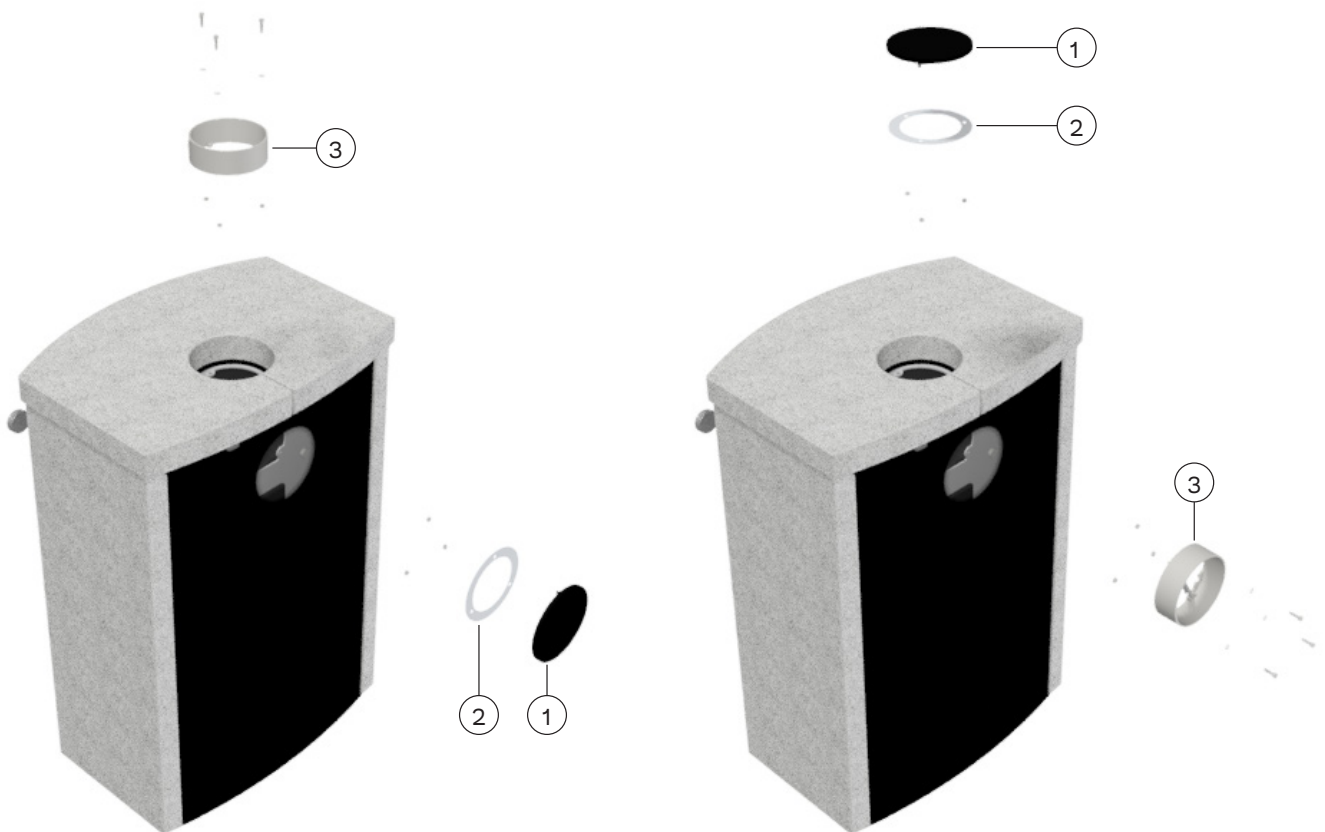
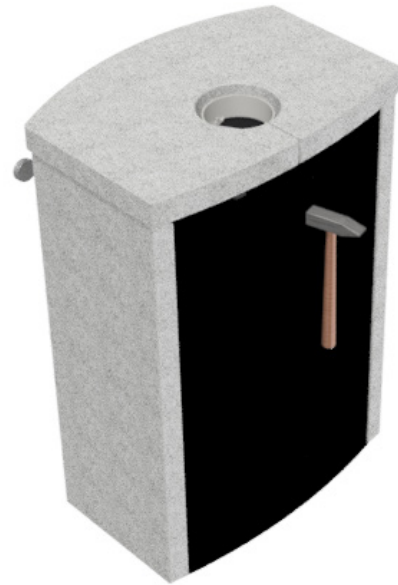
MONTERING AV RÖKUTLOPP I TOPPUTLOPP

Kaminen är förberedd för topputlopp vid leverans. Montera rökutloppet med de medföljande bultarna och muttrarna.

BYTE AV SKORSTENSANSLUTNING

Kaminen levereras färdig för toppanslutning, men kan ändras till bakanslutning på följande sätt.

1. Ta först bort eldstadsinklädnaden (se nästa sida) och topplattan.
2. På baksidan av kaminen finns en knock-out form som måste slås ut. Den sitter fast med fyra små stift.
3. Ta bort utknackningsformen med en hammare eller liknande.
4. Ta bort flamskyddet (1) och packningen (2) från baksidan och montera dem på ovasidan.
5. Montera rökkanalen (3) på det bakre utloppet.



AVMONTERING AV BRÄNNKAMMARFODER

För att komma åt rökgången tar du försiktigt bort den övre rökavvisarplattan av vermikulit och rökavledaren av stål. Ta bort rökavvisarplattan genom att dra den framåt och luta den så att den bakre änden är fri från de vertikala plattorna. Ta bort rökavledaren genom att lyfta den uppåt och framåt så att den lossnar från infästningarna. Sätt sedan tillbaka den försiktigt i omvänd ordning. Samma procedur används vid byte av skorstensanslutning för åtkomst till rökkanalslocket.



Ta bort rökavvisarplåten genom att dra och luta den framåt.



Ta bort rökavledaren genom att lyfta den framåt och luta den för att lossa den från fästena.



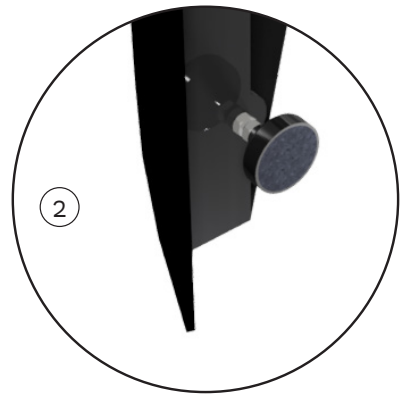
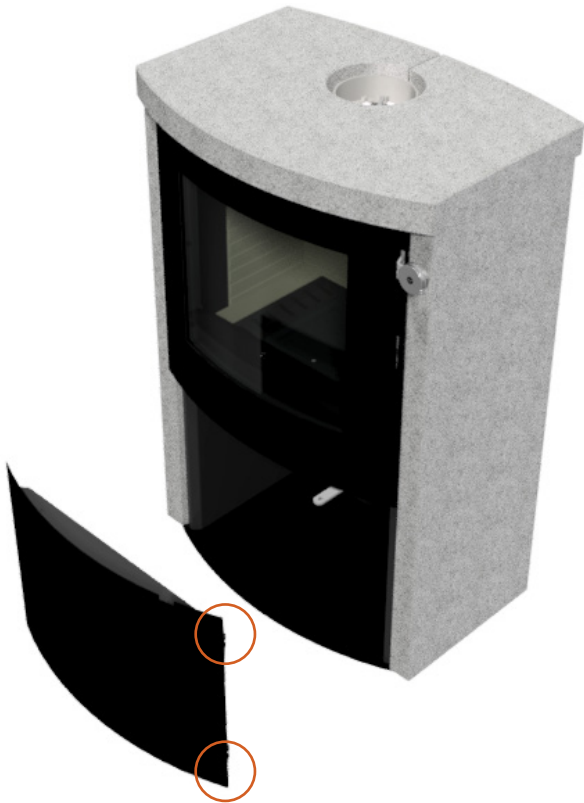
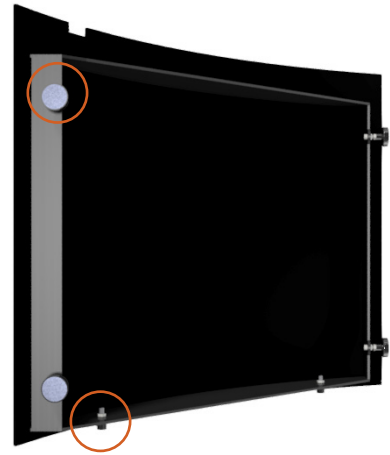
OBSERVERA!

Var försiktig när du sätter tillbaka rökvändplattorna.



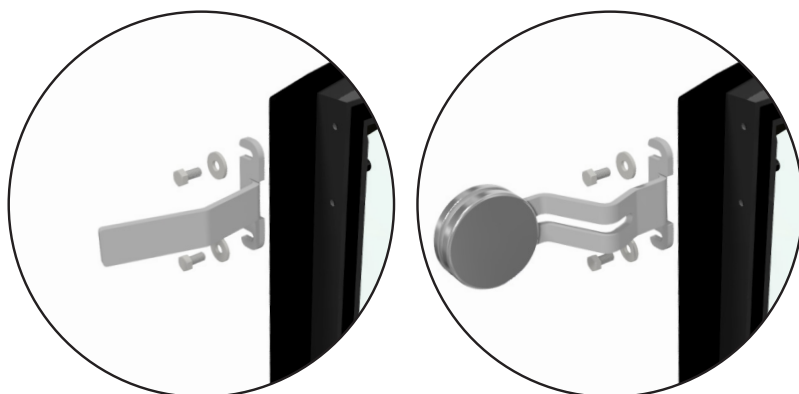
MONTERING AV VEDMAGASINSKÅPA

Vedmagasinskåpan monteras genom att kåpans gum-
mifötter (1) får vila mot kaminens bottenplatta. Därefter
vickas den in mot kaminen tills magneterna (2) håller
fast kåpan.



MONTERING/BYTE AV HANDTAG

Vid leverans är spisen försedd med ett tillfälligt handtag. Detta avlägsnas genom att ta bort bultarna. Det nya handtaget kan sedan monteras på kaminen med bultarna.



När kaminen installeras i en konstruktion där direkt förbränningsluft krävs, måste extern luft anslutas till kaminen utifrån. Alla RAIS/attika-kaminer har möjlighet till tillförsel av extern luft.

Denna externa lufttillförsel är vad vi kallar AirSystem. Systemets luftintag kan döljas genom att man installerar det antingen i golvet eller i väggen bakom kaminen. Om du beställer en kamin med AirSystem är den monterad innan du får den från oss. Allt du behöver göra är att ansluta den hemma.

Den maximala längden på flexslangen är 5 meter. Det är viktigt att den inte böjs och viks runt hörn så att röret

kollapsar och luftflödet inte kan passera som det är tänkt.

Om lufttillförseln är 5-10 meter från kaminen, använd istället en Ø120 mm flexslang.

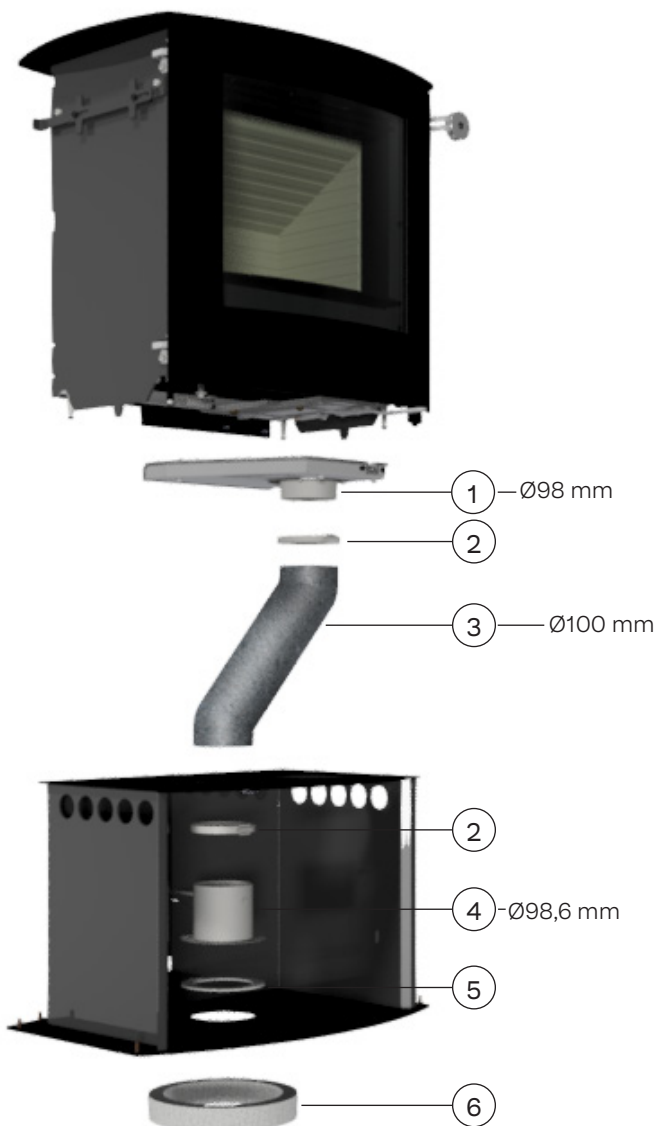
Luftventilen måste vara i öppet läge under användning så att uteluft kan komma in i kaminen. Om kaminen inte används under en längre tid kan du stänga luftventilen för att förhindra att kall luft kommer in i installationsrummet.

OBSERVERA!

I länder där lagstiftningen inte tillåter stängning av lufttillförseln måste spjällplattan i luftventilen tas bort.



SE

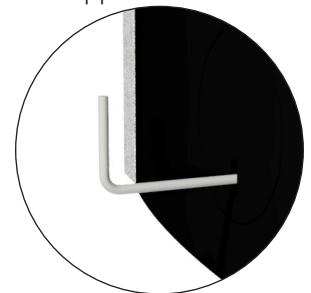


LUFTANSLUTNING I BOTTEN

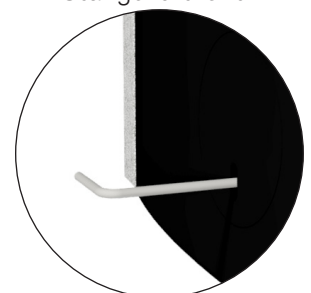
Vid köp av en spis med luftanslutning i botten monteras luftboxen (1) mellan ugnen och sockeln. Den flexibla slangen (3) och slangklämmorna (2) monteras sedan på luftboxen (1) och luftventilen (4). Packningen (5) över hålet i bottenplattan. Packningen (6) monteras över hålet som leder utåt.

1. Airbox
2. Slangklämma
3. Flexslang
4. Luftventil
5. Packning
6. Packning

Öppna luftventil



Stängd luftventil



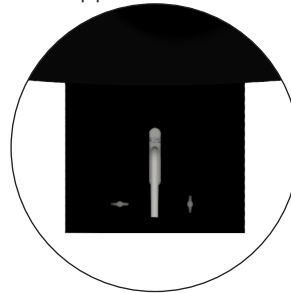


LUFTANSLUTNING PÅ BAKSIDAN

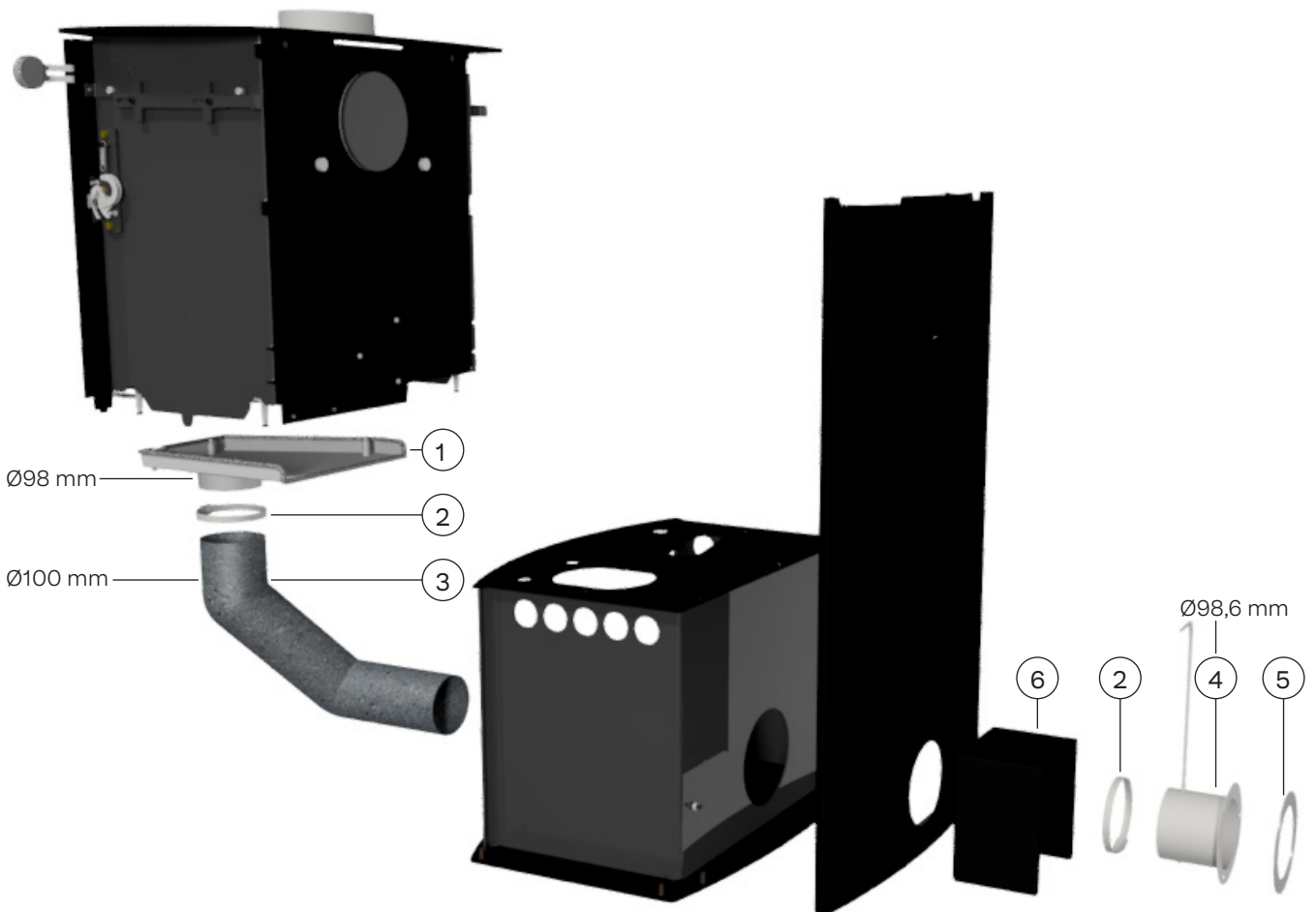
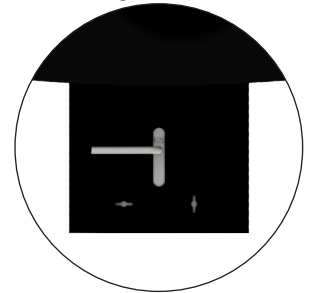
När du köper en ugn med bakre luftanslutning monteras luftboxen (1) mellan ugnen och sockeln. Flexslangen (3) och slangklämmorna (2) monteras sedan på luftboxen (1) och luftventilen (4). Packningen (5) på hålet som leder utåt. Montera sedan kåpan (6).

1. Airbox
2. Slangklämma
3. Flexslang
4. Luftventil
5. Packning
6. Kåpa

Öppna luftventil



Stängd luftventil



RENGÖRING OCH UNDERHÅLL

Det är viktigt att kaminen rengörs och underhålls både invändigt och utvändigt. När du gör detta måste kaminen vara kall. Kaminen måste besiktigas av en sotare en gång per år. Inför en uppvärmningssäsong ska skorstenen och rökrör alltid kontrolleras med avseende på blockering. Kontrollera kaminen utvändigt och invändigt med avseende på skador, särskilt packningar och värmeisolerande plattor (vermikulit).

Brännkammarfodret skyddar braskaminen mot värme från elden. På grund av de stora temperaturväxlingarna kan det uppstå sprickor i brännkammarfodret. Dessa kan hålla i flera år och bör bytas ut om de börjar att vittra sönder. Plattorna ligger löst placerade inuti brännkammaren och kan enkelt bytas ut av dig eller din återförsäljare. För detaljerade instruktioner om hur du byter ut plattorna eller tar ut dem för rengöring av rökvägen, se bruksanvisningen.

Dörrgångjärn och dörrlås ska smörjas efter behov, men det är viktigt att smörja kontinuerligt så att det inte görs först när skada har uppstått. Vi rekommenderar att vår smörjspray uteslutande används, eftersom användning av andra produkter kan leda till uppkomst av lukt och restprodukter. Kontakta din återförsäljare för att få smörjmedel.

BLOCKERING AV LUFTINTAGET

Kaminen behöver permanent och tillräcklig luft för att brinna optimalt och säkert. Kaminen drar in luft från springorna längs kaminen och från vedfacket under kaminen. För kaminer med vedfack är det viktigt att undvika att stapla mer ved i vedlådan än att det alltid finns 50 mm luft ovanför veden. Det är därför viktigt att luftintagen inte är blockerade eller stängda, eftersom kaminen tar luft från rummet genom dessa utrymmen.





Artikelnummer: 8336520SE



5 708252 432505

RAIS[®]

RAIS A/S
Industrivej 20
DK-9900 Frederikshavn
Danmark
www.rais.com