



R600RD MAX  
600RD

GUIDE D'INSTALLATION (FR)

**RAIS**<sup>®</sup>

attika<sup>®</sup>  
FEUERKULTUR

**NUMÉRO DE FABRICATION**

Le numéro de fabrication se trouve à l'arrière du four et sur la première page du guide de l'utilisateur.



**LE PRÉSENT MANUEL CONCERNE LES MODÈLES SUIVANTS :**

- R600RD MAX (RAIS)                      600RD (Attika)

R600RD MAX / 600RD



## CONTENU

NUMÉRO DE FABRICATION	2
GUIDE D'INSTALLATION	4
Dysfonctionnements .....	5
DONNÉES TECHNIQUES	6
Spécifications .....	6
DISTANCE D'INSTALLATION	8
Distances d'installation par rapport aux murs inflammables .....	8
Distance d'installation de mur incombustible .....	8
SCHÉMAS/SCHÉMAS COTÉS	9
INSTALLATION	10
Recyclage de l'emballage .....	10
Emballage à la livraison .....	11
Réglage de la hauteur .....	11
Installation d'un exutoire de fumée dans la sortie supérieure .....	12
Modification du raccordement de la cheminée .....	12
Montage de la plaque supérieure .....	12
Pierres d'accumulation de chaleur .....	13
Dépose du revêtement de la chambre de combustion .....	14
NETTOYAGE ET MAINTENANCE	15
RACCORD D'AIR EXTÉRIEUR - AIRSYSTEM	16
Raccordement d'air à l'arrière .....	16
Raccordement d'air en bas .....	17

Révision : 1

Date : 27-02-2026

Nous déclinons toute responsabilité en cas d'erreur d'impression.

## GUIDE D'INSTALLATION

Félicitations pour l'achat de votre nouveau poêle RAIS/ATTIKA. Ce guide d'installation veille à ce que votre produit soit installé correctement, afin que vous puissiez en profiter pendant de nombreuses années.

### GÉNÉRALITÉS

Il est important que le produit soit correctement installé tant pour l'environnement que pour la sécurité. Lors de l'installation, il convient de respecter toutes les lois et réglementations locales, y compris celles qui font référence à des normes nationales et européennes. Veuillez contacter un ramoneur avant l'installation. Aucune modification non autorisée ne peut être apportée au produit.

Dès réception, vérifiez que la cuisinière n'a pas été endommagée pendant le transport. N'installez pas le four avant de l'avoir soigneusement vérifié.

### STRUCTURE DU SOL

La structure du sol doit être capable de supporter le poids du produit et celui de la cheminée. Si la structure existante ne satisfait pas à cette condition, il convient de prendre les mesures adéquates (par ex., plaque de répartition de charge). Veuillez prendre conseil auprès d'un professionnel de la construction.

Si le produit est installé sur un plancher inflammable, observez les dispositions nationales et locales en ce qui concerne la taille de la plaque non inflammable qui doit recouvrir le plancher devant le produit afin de le protéger des chutes de braises.

### DISTANCES PAR RAPPORT AUX MATÉRIAUX INFLAMMABLES

Le produit doit être placé à une distance sûre de tout matériau inflammable. En raison du risque d'incendie, ne placez aucun objet inflammable (par ex., mobilier) à une distance inférieure à celles mentionnées dans les chapitres relatifs à l'installation. Pour déterminer l'emplacement de votre produit RAIS/ATTIKA, réfléchissez à la répartition de chaleur vers les autres pièces afin de profiter le plus possible de votre nouvelle acquisition.

### VENTILATION

Le poêle a besoin d'un apport d'air permanent et suffisant pour fonctionner de manière sûre et efficace. Une arrivée d'air permanente peut être installée dans la pièce pour l'air de combustion du poêle - par le biais de la connexion AirSystem. Cette arrivée d'air ne doit en aucun cas être fermée pendant le fonctionnement. Notez que toute extraction mécanique, telle qu'une hotte de cuisine, peut réduire l'apport d'air. La consommation d'air du poêle est d'au moins 17,6 m<sup>3</sup>/h.

### CHEMINÉE

La cheminée doit être composée au minimum d'un carneau T400-N1-D-50050-G100 et doit être suffisamment haute pour que les conditions de tirage soient adéquates, à savoir entre 12 et 18 pascals. Si le tirage recommandé n'est pas atteint, de la fumée peut refouler de la porte pendant la combustion. La buse d'évacuation des fumées a un diamètre de 150 mm. Veillez à garantir un accès libre à la trappe de nettoyage du conduit de cheminée.

Si le tirage est trop important, il est recommandé d'équiper la cheminée ou le carneau d'une clef de tirage. Le cas échéant, veillez à avoir une surface de passage libre d'au moins 20 cm<sup>2</sup> lorsque la clef de tirage est fermée.

La longueur de la cheminée, calculée à partir du haut du poêle, ne doit pas être inférieure à 3 mètres, et doit mesurer au minimum 80 cm au-dessus de la crête du toit. Si la cheminée est positionnée sur le côté de la maison, le haut de la cheminée ne doit jamais être plus bas que la crête du toit ou le point le plus élevé du toit. Veuillez noter qu'il existe souvent des réglementations nationales ou locales concernant les toits en chaume.

Veillez toujours à respecter les normes applicables (EN 15287-1:2023 et EN 15287-2:2023) pour l'installation de la cheminée. Il est également important de vérifier le bon fonctionnement de la cheminée conformément à la norme EN 13384-2:2015+A1:2019 en fonction de la solution individuelle sur le site.



### REMARQUE !

Le produit ne doit pas être installé dans des locaux où les systèmes de ventilation créent une pression inférieure à -15 Pa.

**REMARQUE !**

Un ramoneur local doit être informé de l'installation du produit avant sa première utilisation.

**REMARQUE !**

RAIS/ATTIKA recommande de faire installer le produit par un installateur agréé. Veuillez consulter votre revendeur pour en savoir plus.

**DYSFONCTIONNEMENTS**

Voici quelques-unes des raisons les plus courantes liées à des dysfonctionnements.

**ÉMISSION DE FUMÉE PAR LA PORTE**

- Peut être dû à un tirage trop faible dans la cheminée (<12Pa).
- Vérifiez si le conduit de fumée ou la cheminée est obstrué.
- Vérifiez si la hotte aspirante est allumée. Le cas échéant, éteignez la hotte aspirante et ouvrez une fenêtre ou une porte à proximité du produit pendant un bref instant.

**PRÉSENCE DE SUIE SUR LE VERRE**

- Le bois de chauffage est trop humide.
- Le registre est réglé trop bas.
- Vérifiez que la chambre de combustion chauffe de manière adéquate pendant l'allumage avant de fermer la porte.

**LE FEU BRÛLE TROP FORT**

- Fuite au niveau du joint de la porte.
- Tirage excessif de la cheminée (>18 Pa), une clef de tirage doit être installée.
- Le registre n'est pas suffisamment réglé vers le bas

**LE FEU BRÛLE TROP FAIBLEMENT**

- Quantité insuffisante de bois de chauffage.
- Apport d'air insuffisant pour la ventilation de la pièce.
- Absence de nettoyage de la conduite de cheminée.
- Cheminée non étanche.
- Fuite entre la cheminée et le carneau.

**TIRAGE RÉDUIT DANS LA CHEMINÉE**

- La différence de température est trop faible, en raison, par exemple, d'une cheminée mal isolée.
- La température extérieure est élevée, en été par exemple.
- Il n'y a pas de vent.
- La cheminée est trop basse et trop abritée.
- Fuite ou autre faux air dans la cheminée
- Cheminée et carneau bouchés.
- La maison est trop étanche (manque d'apport d'air frais).
- Tirage négatif des fumées (mauvaises conditions de tirage).

Dans les cheminées froides ou en cas de conditions météorologiques difficiles, vous pouvez compenser en fournissant plus d'air que d'habitude.

En cas de dysfonctionnement persistant, nous vous recommandons de contacter votre revendeur RAIS ou votre ramoneur.

**PIÈCES DÉTACHÉES**

Si vous avez besoin de nouvelles pièces détachées pour votre produit, scannez le QR code pour découvrir notre offre de pièces détachées. En cas d'utilisation de pièces détachées non recommandées par RAIS/attika, la garantie sera annulée. Toutes les pièces interchangeables sont disponibles comme pièces détachées chez votre revendeur RAIS/attika.



## SPÉCIFICATIONS

 Réf. DTI : 300-ELAB-2700-EN  
 300-ELAB-2686-EN

R600RD MAX / 600RD


<b>RAIS</b>		Nominal	Standard: EN 16510-2-1:2022
		Bois de chauffage	Combustible
P	kW	7,9	Puissance nominale
P <sub>SH</sub>	kW	7,9	Effet de chauffage de la pièce
η	%	≥ 75	Rendement énergétique
η <sub>s</sub>	%	≥ 65	Rendement énergétique saisonnier
EEL	-	105	Classe A Indice d'efficacité énergétique
CO (13% O <sub>2</sub> )	mg/Nm <sup>3</sup>	≤ 1500	Émissions de CO attribuées à une teneur en oxygène de 13 %
NO <sub>x</sub> (13% O <sub>2</sub> )	mg/Nm <sup>3</sup>	≤ 200	Émissions de NO <sub>x</sub> attribuées à une teneur en oxygène de 13 %
OGC (13% O <sub>2</sub> )	mg/Nm <sup>3</sup>	≤ 120	Émission d'OGC attribuée à une teneur en oxygène de 13 %
PM (13% O <sub>2</sub> )	mg/Nm <sup>3</sup>	≤ 40	Émission de particules à une teneur en oxygène de 13 %
p	Pa	12	Tirage de fumée minimum
T <sub>s</sub>	°C	382	Température des gaz de combustion à la buse d'évacuation des fumées
Tclass	-	T400 G	Désignation de la cheminée selon la norme de cheminée en vigueur
Φ <sub>fg</sub>	g/s	6,2	Débit massique des gaz de combustion
V <sub>h</sub>	m <sup>3</sup> /h	0	Perte d'air en stagnation
CON ou INT	-	INT	Fonctionnement intermittent (INT)
t	min	47	Durée de remplissage
M <sub>a</sub>	kg	1,8	Quantité de bois recommandée pour le remplissage (répartie en 2 ou 3 bûches)
d <sub>out</sub>	mm	150	Diamètre de la buse d'évacuation des gaz de combustion
L, H, W	mm	832/1495/414	Dimensions totales du poêle (longueur/hauteur/largeur)
L <sub>c</sub> , H <sub>c</sub> , W <sub>c</sub>	mm	595/465/274	Chambre de combustion (longueur/hauteur/largeur)
m	kg	243 kg	Poids de l'appareil
m <sub>chim</sub>	kg	20	Charge maximale d'une cheminée pouvant être prise en charge par l'appareil.
Type	-	BE	Appareil destiné à être alimenté en air de combustion par une conduite d'air de combustion

**PLAQUE SIGNALÉTIQUE**

Tous les poêles RAIS/attika ont une plaque signalétique indiquant la distance à respecter entre le poêle à bois et des matériaux inflammables, le rendement, etc. La plaque signalétique n'est pas montée et se trouve à l'intérieur du poêle à la livraison. La plaque signalétique est également disponible en scannant le QR code.



Le poêle a été testé et approuvé par :  
 DTI - Institut technologique danois  
 Teknologiparken Kongsvang Allé 29  
 DK-8000 Aarhus C. Denmark  
 www.dti.dk  
 Téléphone : +45 72 20 20 00  
 Fax : +45 72 20 10 19

Distance d'installation		R600RD MAX / 600RD	
d <sub>R</sub>	mm	200	Distance minimale entre le bord arrière de la porte et le matériau combustible
d <sub>S</sub>	mm	1000	Distance minimale entre les côtés et les matériaux inflammables
d <sub>C</sub>	mm	835	Distance minimale entre le haut de la porte et les matériaux combustibles du plafond
d <sub>P</sub>	mm	1000	Distances minimales entre la façade et les matériaux inflammables (distance avec le mobilier)
d <sub>F</sub>	mm	0**	Distance minimale entre la façade et les matériaux inflammables dans la zone de rayonnement inférieure de la façade
d <sub>L</sub>	mm	0**	Distance minimale entre la façade et les matériaux inflammables dans la zone de rayonnement latérale de la façade
d <sub>B</sub>	mm	300	Distance minimale entre le bord inférieur de la porte et le sol
d <sub>non</sub>	mm	50	Distance minimale par rapport aux murs non inflammables
			Veuillez lire et suivre les instructions du guide de l'utilisateur

\*\*0 mm : Car on ne dépasse pas 65 K en cas de rayonnement sur le sol devant et/ou sur la paroi latérale. Voir EN16510, Note 3.

Veuillez également lire la section sur les distances d'installation.

### TIRAGE PARTAGÉ

Il est autorisé de raccorder plusieurs poêles à la même cheminée, à condition que les deux poêles aient le même propriétaire, comme dans une maison à deux étages avec un poêle dans le salon et un autre au premier étage. Les entrées doivent obligatoirement être placées de manière à ce qu'il y ait une différence de dégagement entre elles d'au moins 250 mm.

**IMPORTANT !** Le raccordement de plusieurs poêles à la même cheminée **N'EST PAS** autorisé au **Royaume-Uni**.



### EN CAS DE CONTRÔLE DU MARCHÉ

L'essai nominal permet de définir la base des spécifications. Lors de l'essai nominal, un allumage et deux préchauffages sont effectués pour obtenir une couche de braises d'environ 350 g avant l'essai de combustion, où le poêle est rempli de 1,8 kg de bois réparti en 3 bûches. À partir de là, environ 5 cycles de test sont effectués, chaque cycle se terminant lorsque le poids est d'environ 50 g. Le critère étant que le poids à la fin du cycle ne doit pas dévier de plus de 100 g par rapport au cycle précédent.

### DÉCLARATION DES PERFORMANCES



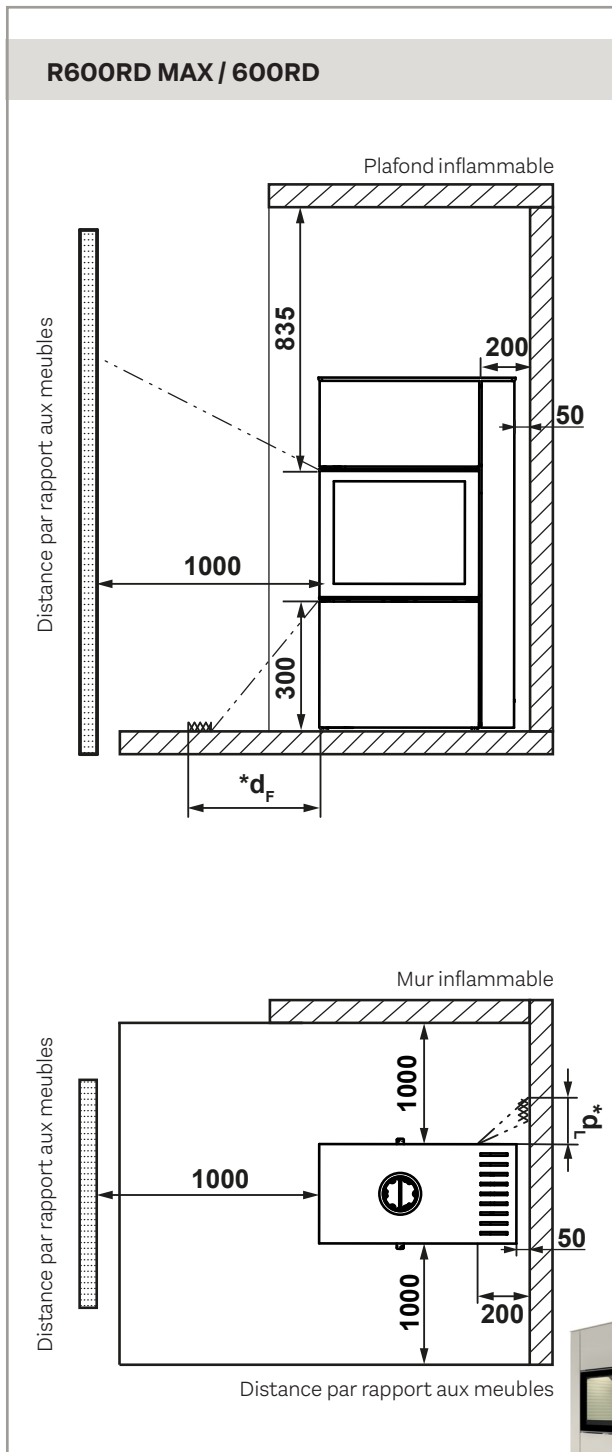
### DÉCLARATION DE CONFORMITÉ



Pour une description détaillée de la réalisation de l'essai nominal, veuillez consulter le manuel d'utilisation.

Pour vérifier si le poêle à bois peut être installé près d'un mur inflammable, veuillez contacter votre architecte en bâtiment ou les autorités locales. Vous devez vous assurer qu'aucun matériau inflammable (par ex. meuble) ne soit disposé à des distances inférieures à celles indiquées sur les schémas (risque d'incendie).

**DISTANCES D'INSTALLATION PAR RAPPORT AUX MURS INFLAMMABLES**



**DISTANCES MINIMALES PAR RAPPORT AU PLAFOND ET AU SOL**

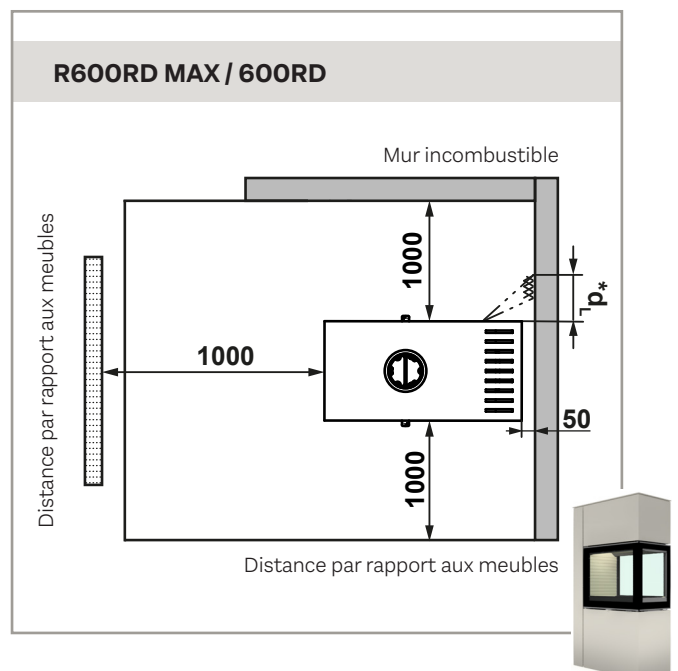
Distance par rapport au plafond à partir du haut de la porte, min. 835 mm. Distance par rapport au sol depuis le bas de la porte, min. 300 mm.

**IMPORTANT**

Veillez noter que les distances d'installation indiquées aux pages suivantes ne concernent que le poêle à bois. La distance de sécurité par rapport à des matériaux inflammables du système de cheminée choisi peut être supérieure. Le système de cheminée doit toujours être monté conformément aux réglementations en matière de construction et conformément à la marque CE du système de cheminée. Veuillez toujours à respecter toutes les précautions locales, y compris celles qui se réfèrent aux normes nationales et européennes.

**DISTANCE D'INSTALLATION DE MUR INCOMBUSTIBLE**

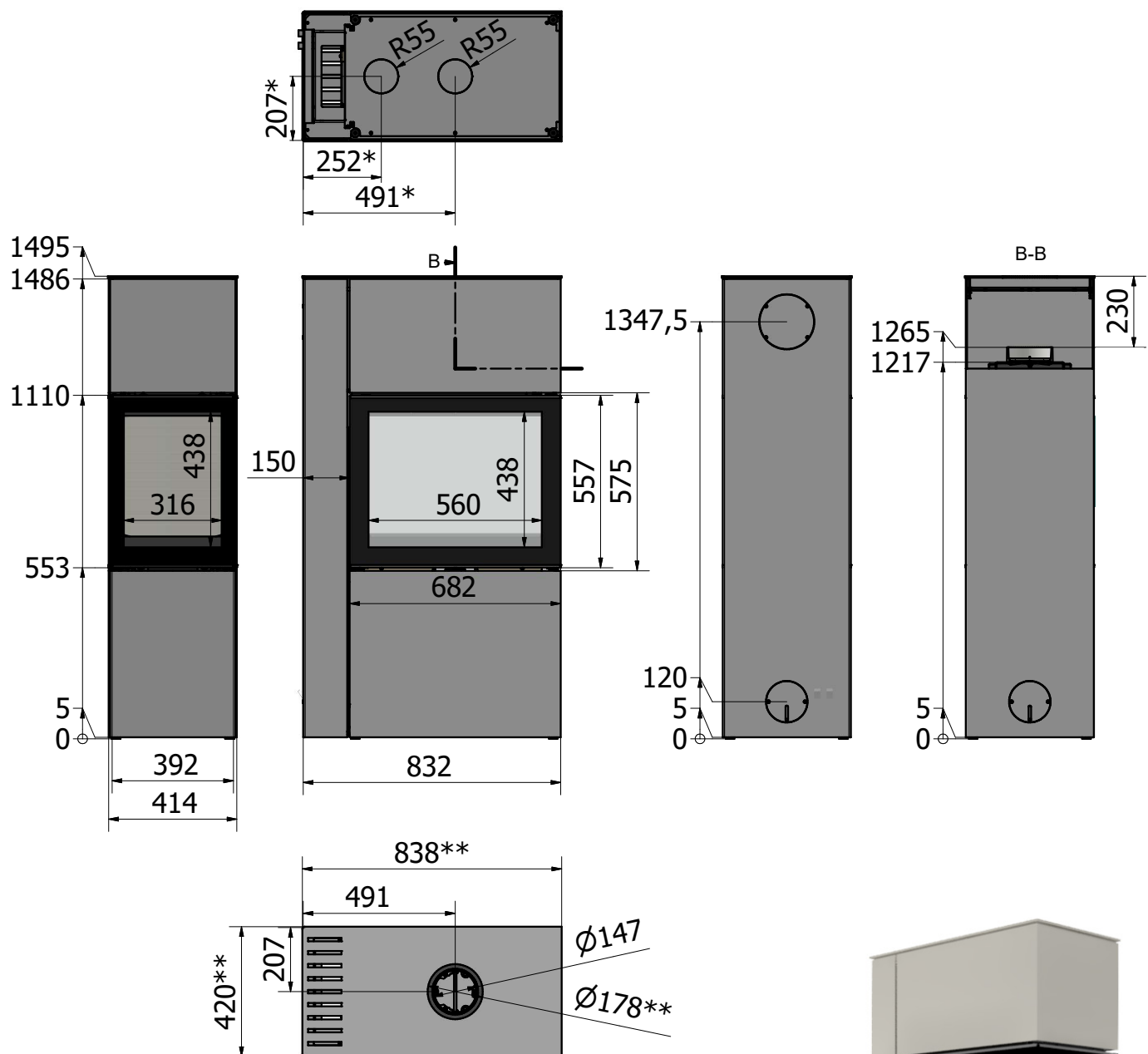
Pour le nettoyage, nous recommandons une distance minimale de **50 mm** par rapport à un matériau non combustible.



\*0 mm : Car on ne dépasse pas 65 K en cas de rayonnement sur le sol devant et/ou sur la paroi latérale.

**SCHÉMAS/SCHÉMAS COTÉS : R600RD MAX / 600RD**

Le modèle est disponible en tant que variante avec une plaque supérieure cachée, sans tenir compte des dimensions de la plaque supérieure ci-dessous. La hauteur totale au sommet est de 1486 mm.



Toutes les mesures sont exprimées en mm.

\*AirSystem

\*\*Dimensions de la plaque supérieure

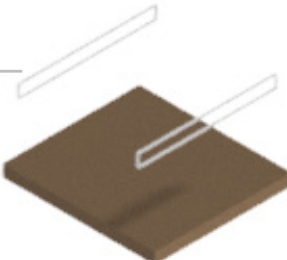


**RECYCLAGE DE L'EMBALLAGE**

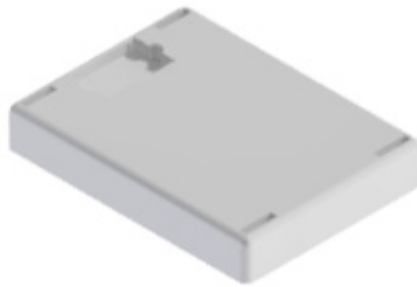
Le poêle est conditionné dans un emballage qui peut être recyclé. Ce dernier doit être mis au rebut conformément aux dispositions nationales en matière d'élimination des déchets.



Ruban  
plastique



Carton



Polystyrène

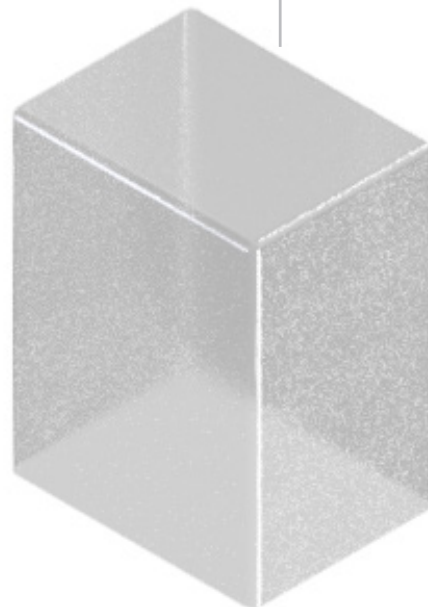


Plastique

Tôle d'acier



Bois de  
palette



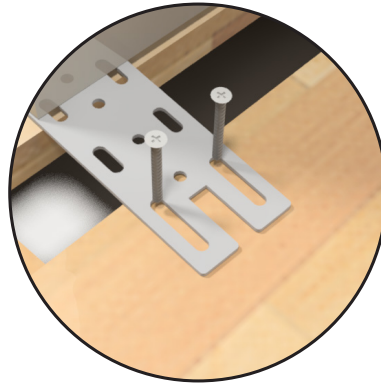
**ÉLIMINATION EN FIN DE VIE**

Dans un futur lointain, lorsque votre poêle ne sera plus utilisable, il sera important de l'éliminer correctement. À la fin du manuel d'utilisation, vous trouverez un aperçu de la manière dont le poêle doit être mis au rebut à la fin de sa durée de vie.



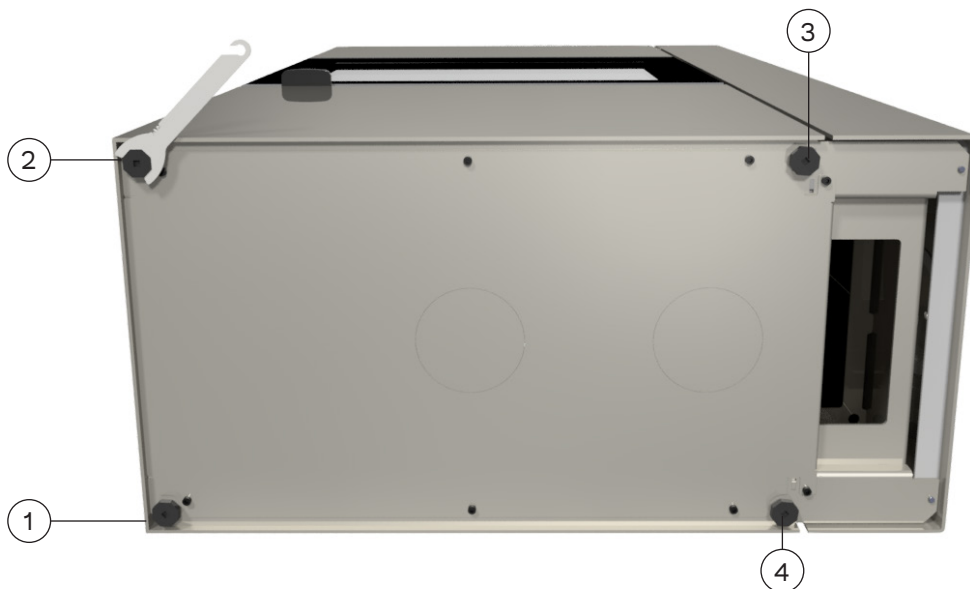
**EMBALLAGE À LA LIVRAISON**

Le produit est livré fixé à une palette de transport à l'aide de quatre fixations. Les fixations sont ancrées à l'aide de vis qui doivent être retirées. Chaque fixation peut ensuite être retirée.



**RÉGLAGE DE LA HAUTEUR**

Le poêle est équipé de vis de réglage sous le poêle, qui permettent de s'assurer que le poêle est de niveau.



**INSTALLATION D'UN EXUTOIRE DE FUMÉE DANS LA SORTIE SUPÉRIEURE**

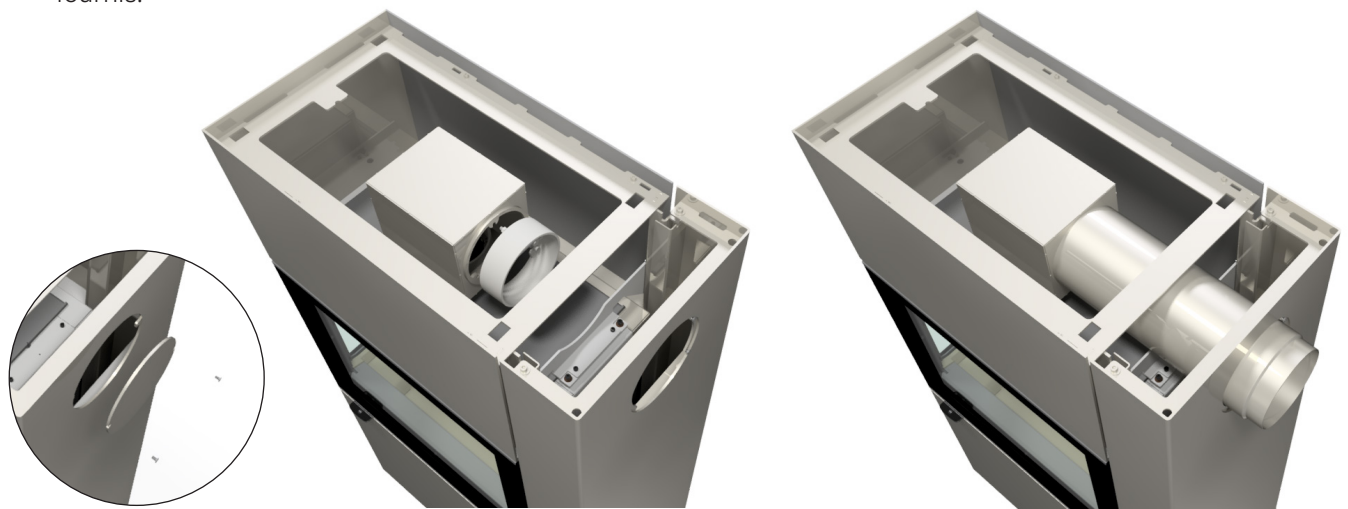
Le poêle est préparé pour une sortie par le haut à la livraison. Montez la sortie du conduit de fumée à l'aide des écrous et des boulons fournis.



**MODIFICATION DU RACCORDEMENT DE LA CHEMINÉE**

Le poêle est livré prêt pour une sortie par le haut, mais peut être changé pour une sortie par l'arrière comme suit.

1. Retirez d'abord le couvercle arrière en desserrant les deux vis.
2. Monter le bec de sortie arrière à l'aide des boulons fournis.



**MONTAGE DE LA PLAQUE SUPÉRIEURE**

La plaque supérieure est équipée de quatre points de fixation fixes, comme indiqué sur l'image. Placez la plaque supérieure dans les trous correspondants sur le dessus du four. Il existe plusieurs plaques supérieures différentes, qui se montent de la même manière que sur l'image.

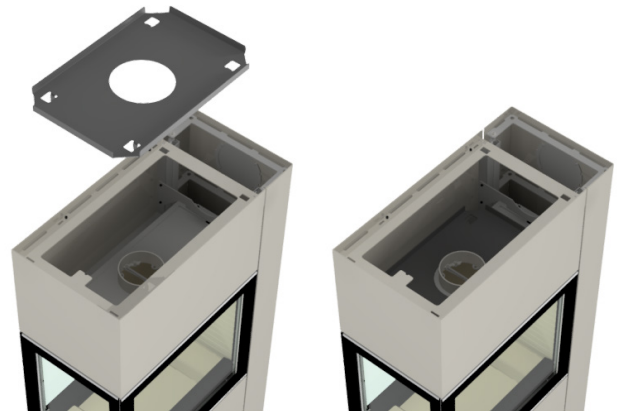


**PIERRES D'ACCUMULATION DE CHALEUR**

DE CHALEUR Il est possible d'installer des pierres d'accumulation de chaleur dans le poêle. Placez les couches comme indiqué sur l'image. Avant d'installer les pierres, le revêtement doit être placé dans la partie supérieure de la poêle.

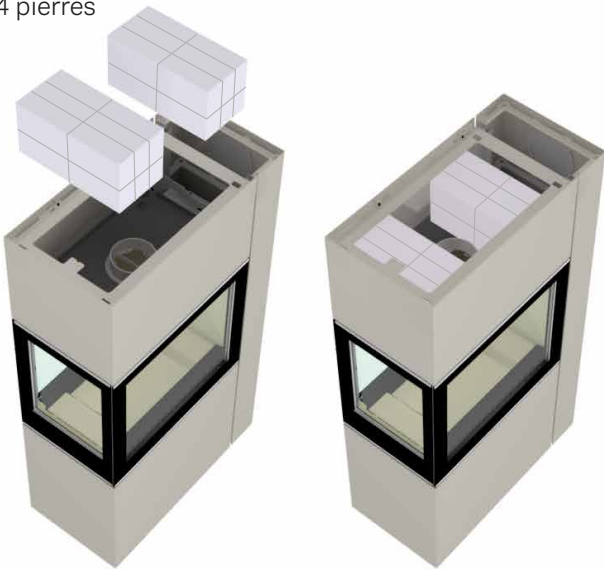
R600RD MAX (sortie supérieure) - 72 kg. équivalent à 24 pierres

R600RD MAX (sortie arrière) - 60 kg. équivalent à 20 pierres



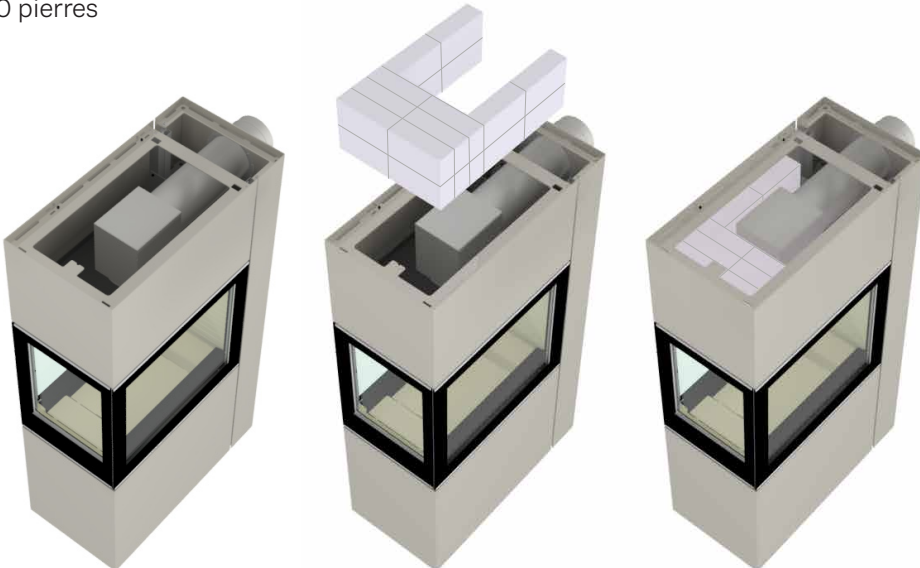
**PLACEMENT DE PIERRES À LA SORTIE SUPÉRIEURE**

24 pierres



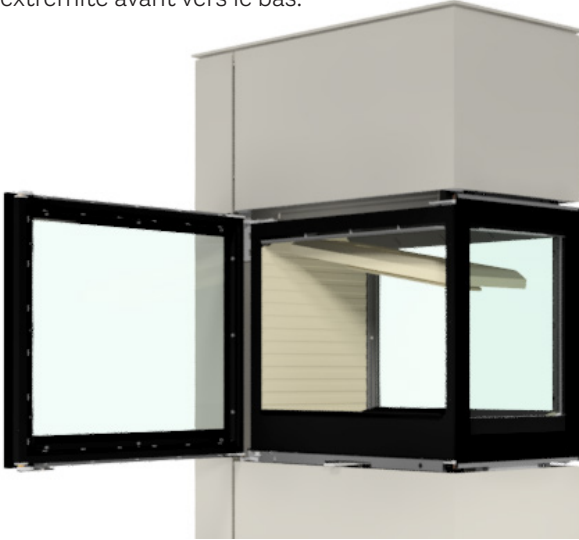
**PLACEMENT DE PIERRES À LA SORTIE ARRIÈRE**

20 pierres

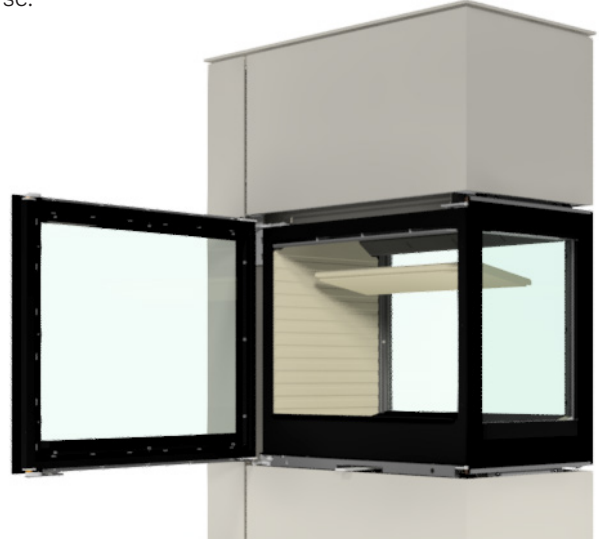


**DÉPOSE DU REVÊTEMENT DE LA CHAMBRE DE COMBUSTION**

Pour accéder au carneau, il convient de déposer avec précaution les déflecteurs en vermiculite. Retirez le premier déflecteur en soulevant l'extrémité arrière et en inclinant l'extrémité avant vers le bas.



Retirez le déflecteur avant en le soulevant d'un côté et en l'inclinant de l'autre. Pour les réinsérer, procédez aux mêmes manipulations avec précaution dans l'ordre inverse.

**REMARQUE !**

Redoublez de vigilance quand vous repositionnez les déflecteurs.



## NETTOYAGE ET MAINTENANCE

Il est important que le poêle soit nettoyé et entretenu à l'intérieur comme à l'extérieur. Pour ce faire, le poêle doit être froid. Le poêle doit être vérifié par un ramoneur une fois par an. Avant une nouvelle saison de chauffage, il convient de toujours vérifier si la cheminée et le raccordement à l'évacuation des fumées sont bien dégagés. Vérifiez l'éventuelle présence de dommages tant à l'extérieur qu'à l'intérieur du poêle, en particulier sur les joints et les plaques d'isolation thermique (vermiculite).

Le revêtement de la chambre de combustion protège le poêle contre la chaleur dégagée par le feu. En raison des importantes fluctuations de température, des fissures peuvent apparaître dans le revêtement de la chambre de combustion. Celles-ci peuvent rester plusieurs années, mais le revêtement devra être remplacé si elles commencent à s'effriter. Les plaques sont placées librement à l'intérieur de la chambre de combustion et peuvent être facilement remplacées par vous-même ou votre revendeur. Pour des instructions détaillées sur la manière de remplacer les plaques ou de les retirer pour nettoyer les carneaux, veuillez consulter le manuel d'utilisation.

Les charnières et les serrures des portes doivent être lubrifiées en fonction des besoins, mais il est important de le faire régulièrement pour éviter toute apparition de dommages. Nous recommandons d'utiliser uniquement notre spray lubrifiant, car l'utilisation d'autres produits peut entraîner la formation d'odeurs et de résidus. Contactez votre revendeur pour obtenir ce lubrifiant.

## OBTURATION DE L'ENTRÉE D'AIR

Le poêle a besoin d'un air permanent et suffisant pour brûler de manière optimale et sûre. Le poêle aspire l'air par la plaque supérieure et le fond. Il est donc important que les zones d'entrée d'air ne soient pas obstruées ou fermées, car le poêle aspire l'air de la pièce par ces zones et par d'autres.



Lorsque le poêle est installé dans une structure où de l'air de combustion direct est requis, l'air extérieur doit être raccordé au poêle depuis l'extérieur. Tous les poêles à bois RAIS/ATTIKA ont la capacité d'injecter de l'air extérieur.

Nous appelons cet approvisionnement en air « AirSystem ». L'arrivée d'air dans le système peut être dissimulée en l'installant dans le plancher ou la paroi derrière le poêle. Si vous commandez un poêle équipé du dispositif AirSystem, celui-ci sera installé avant la livraison. Il vous suffira ensuite de le brancher à la maison.

La longueur maximale du tuyau flexible est de 5 mètres.

Il est important qu'il ne soit pas plié et replié dans les coins, de sorte que le tuyau s'affaisse et que le flux d'air ne puisse pas passer comme prévu.

Si l'alimentation en air se trouve à 5-10 mètres du poêle, utilisez plutôt un tuyau flexible de Ø120 mm.

Le clapet d'air doit être placé en position ouverte pendant l'utilisation pour permettre à l'air extérieur de pénétrer dans le poêle. Si le poêle n'est pas utilisé pendant un certain temps, vous pouvez fermer le clapet d'air pour empêcher l'air froid de pénétrer dans la pièce d'installation.

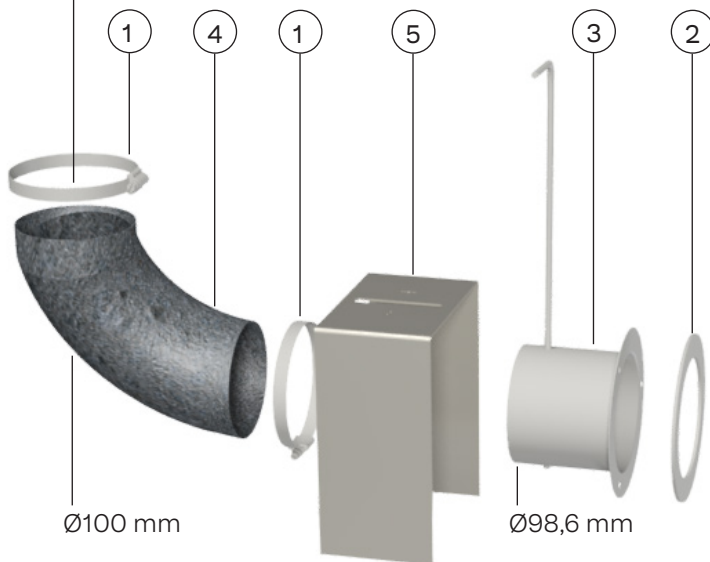
Ø98 mm



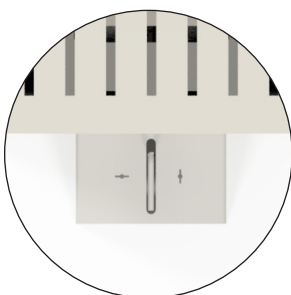
1. Courroie de fixation
2. Joint
3. Vanne
4. Tuyau flexible
5. Protection

### RACCORDEMENT D'AIR À L'ARRIÈRE

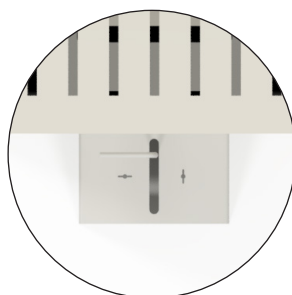
Si vous achetez un poêle avec un raccordement d'air à l'arrière, montez la soupape d'air (3) et le joint (2) sur le mur au-dessus de l'orifice menant à l'extérieur. Installez ensuite le couvercle (5).



Ouvrir la vanne d'air



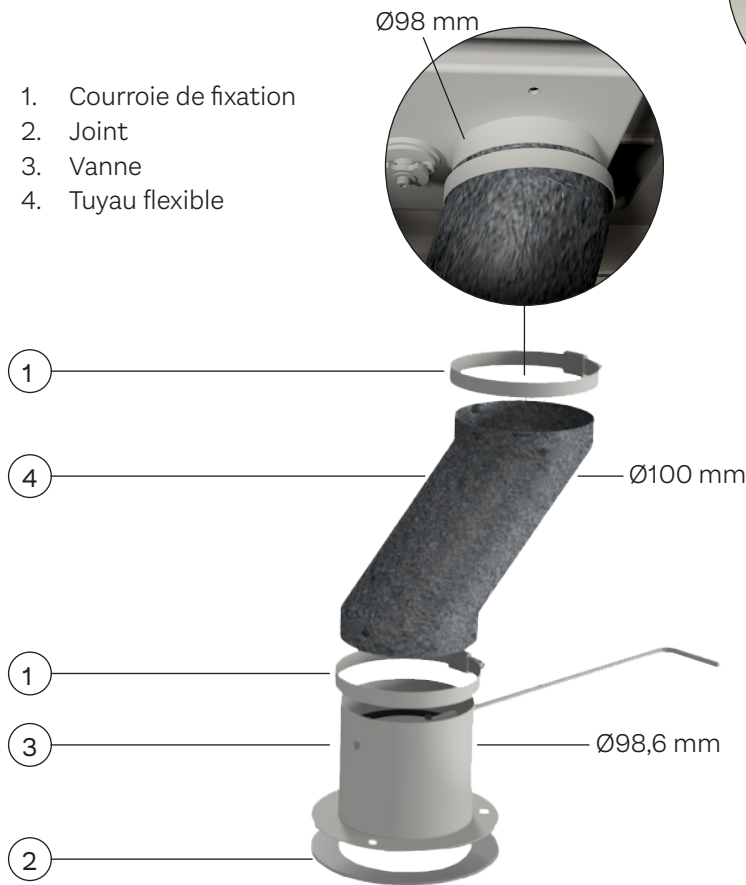
Vanne d'air fermée



**RACCORDEMENT D'AIR EN BAS**

Si vous achetez un poêle avec un raccordement d'air par le bas, installez la soupape d'air (3) et le joint (2) sur le sol, au-dessus du trou menant à l'extérieur.

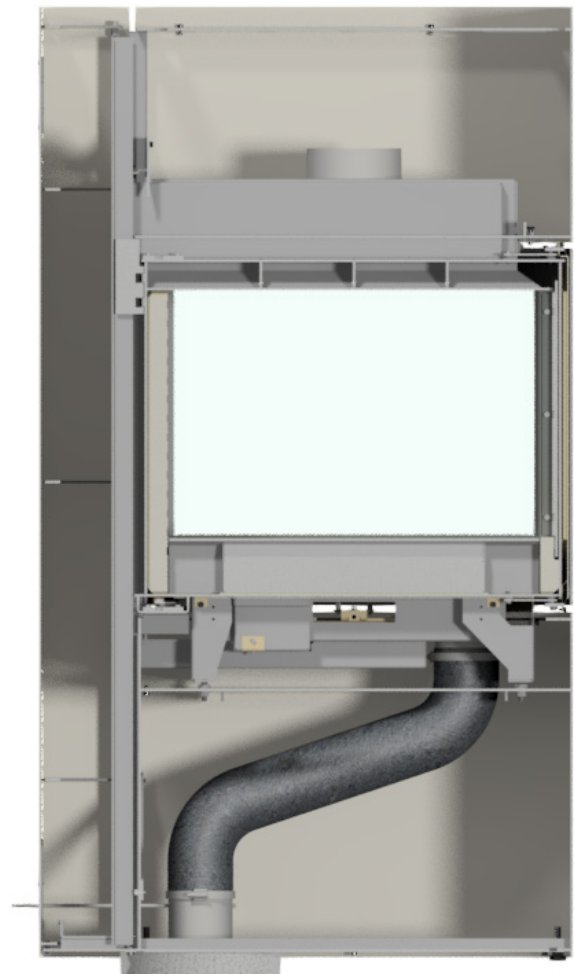
- 1. Courroie de fixation
- 2. Joint
- 3. Vanne
- 4. Tuyau flexible



Ouvrir la vanne d'air



Vanne d'air fermée

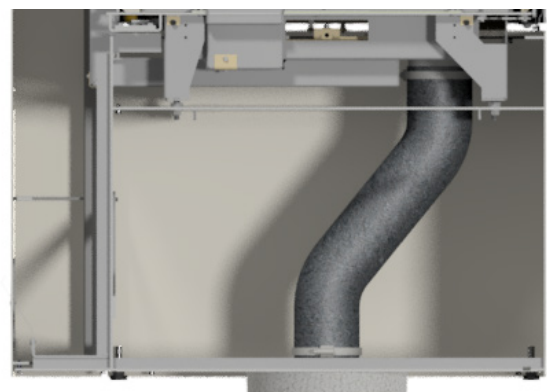


**REMARQUE!**

Dans les pays où la législation n'autorise pas la fermeture de l'alimentation en air, la plaque d'amortissement de la vanne d'air doit être retirée.

**EXIGENCES EN MATIÈRE D'ALIMENTATION EN AIR FRAIS**

En Allemagne, il n'est pas permis de fermer l'alimentation en air frais, c'est pourquoi il existe une variante allemande spéciale sans vanne d'air. Veuillez à utiliser la variante qui répond à toutes les exigences locales et nationales relatives à l'utilisation de l'alimentation en air frais. Ceci s'applique au système AirSystem par l'arrière et par le bas.









Référence de l'article: 23-6522FR



**RAIS**<sup>®</sup>

RAIS A/S  
Industrivej 20  
DK-9900 Frederikshavn  
Danemark  
[www.rais.com](http://www.rais.com)

**attika**<sup>®</sup>  
FEUERKULTUR

ATTIKA FEUER AG  
Brunnmatt 16  
CH-6330 Cham  
Suisse  
[www.attika.ch](http://www.attika.ch)