



VIVA L

GUIDE D'INSTALLATION (FR)

RAIS[®]

attika[®]
FEUERKULTUR

NUMÉRO DE FABRICATION

Le numéro de fabrication se trouve à l'arrière du four et sur la première page du guide de l'utilisateur.

**LE PRÉSENT MANUEL CONCERNE LES MODÈLES SUIVANTS:**

- Viva L 100
- Viva L 120
- Viva L 140
- Viva L 160
- Viva L Baking Compartment (BC)



CONTENU

NUMÉRO DE FABRICATION	2
GUIDE D'INSTALLATION	4
Dysfonctionnements	5
DONNÉES TECHNIQUES	6
Spécifications	6
DISTANCE D'INSTALLATION	8
Distance entre les meubles pour les fours à base rotative	8
Distances d'installation par rapport aux murs inflammables	9
Distance d'installation de mur incombustible	10
SCHÉMAS/SCHÉMAS COTÉS	12
INSTALLATION	21
Recyclage de l'emballage	21
Emballage à la livraison	22
Réglage de la hauteur	22
Installation d'un exutoire de fumée dans la sortie supérieure	23
Modification du raccordement de la cheminée	23
Dépose du revêtement de la chambre de combustion	24
Pierres d'accumulation de chaleur	24
Montage de la plaque supérieure	25
Montage/changement des poignées	25
Base pivotante	26
NETTOYAGE ET MAINTENANCE	27
RACCORD D'AIR EXTÉRIEUR - AIRSYSTEM	28
Raccordement d'air à l'arrière	28
Raccordement d'air en bas	29

Révision : 0

Date : 19-08-2025

Nous déclinons toute responsabilité en cas d'erreur d'impression.

GUIDE D'INSTALLATION

Félicitations pour l'achat de votre nouveau poêle RAIS/ATTIKA. Ce guide d'installation veille à ce que votre produit soit installé correctement, afin que vous puissiez en profiter pendant de nombreuses années.

GÉNÉRALITÉS

Il est important que le produit soit correctement installé tant pour l'environnement que pour la sécurité. Lors de l'installation, il convient de respecter toutes les lois et réglementations locales, y compris celles qui font référence à des normes nationales et européennes. Veuillez contacter un ramoneur avant l'installation. Aucune modification non autorisée ne peut être apportée au produit.

Dès réception, vérifiez que la cuisinière n'a pas été endommagée pendant le transport. N'installez pas le four avant de l'avoir soigneusement vérifié.

STRUCTURE DU SOL

La structure du sol doit être capable de supporter le poids du produit et celui de la cheminée. Si la structure existante ne satisfait pas à cette condition, il convient de prendre les mesures adéquates (par ex., plaque de répartition de charge). Veuillez prendre conseil auprès d'un professionnel de la construction.

Si le produit est installé sur un plancher inflammable, observez les dispositions nationales et locales en ce qui concerne la taille de la plaque non inflammable qui doit recouvrir le plancher devant le produit afin de le protéger des chutes de braises.

DISTANCES PAR RAPPORT AUX MATÉRIAUX INFLAMMABLES

Le produit doit être placé à une distance sûre de tout matériau inflammable. En raison du risque d'incendie, ne placez aucun objet inflammable (par ex., mobilier) à une distance inférieure à celles mentionnées dans les chapitres relatifs à l'installation. Pour déterminer l'emplacement de votre produit RAIS/ATTIKA, réfléchissez à la répartition de chaleur vers les autres pièces afin de profiter le plus possible de votre nouvelle acquisition.

VENTILATION

Le poêle a besoin d'un apport d'air permanent et suffisant pour fonctionner de manière sûre et efficace. Une arrivée d'air permanente peut être installée dans

la pièce pour l'air de combustion du poêle - par le biais de la connexion AirSystem. Cette arrivée d'air ne doit en aucun cas être fermée pendant le fonctionnement. Notez que toute extraction mécanique, telle qu'une hotte de cuisine, peut réduire l'apport d'air. La consommation d'air du poêle est d'au moins 12,9 m³/h.

CHEMINÉE

La cheminée doit être composée au minimum d'un carneau T400-N1-D-50050-G100 et doit être suffisamment haute pour que les conditions de tirage soient adéquates, à savoir entre 12 et 18 pascals. Si le tirage recommandé n'est pas atteint, de la fumée peut refouler de la porte pendant la combustion. La buse d'évacuation des fumées a un diamètre de 150 mm. Veillez à garantir un accès libre à la trappe de nettoyage du conduit de cheminée.

Si le tirage est trop important, il est recommandé d'équiper la cheminée ou le carneau d'une clef de tirage. Le cas échéant, veillez à avoir une surface de passage libre d'au moins 20 cm² lorsque la clef de tirage est fermée.

La longueur de la cheminée, calculée à partir du haut du poêle, ne doit pas être inférieure à 3 mètres, et doit mesurer au minimum 80 cm au-dessus de la crête du toit. Si la cheminée est positionnée sur le côté de la maison, le haut de la cheminée ne doit jamais être plus bas que la crête du toit ou le point le plus élevé du toit. Veuillez noter qu'il existe souvent des réglementations nationales ou locales concernant les toits en chaume.

Veillez toujours à respecter les normes applicables (EN 15287-1:2023 et EN 15287-2:2023) pour l'installation de la cheminée. Il est également important de vérifier le bon fonctionnement de la cheminée conformément à la norme EN 13384-2:2015+A1:2019 en fonction de la solution individuelle sur le site.

TAILLE DE LA PIÈCE

Les exigences relatives à la taille de la pièce s'appliquent au produit portant la désignation de type CA. Le type CA fait référence aux poêles étanches avec une porte à fermeture automatique dont l'étanchéité a été testée. La pièce dans laquelle le poêle est installé doit avoir une superficie d'au moins 40 m². Le type de poêle est indiqué sur l'étiquette CE fournie.



REMARQUE !

Le produit ne doit pas être installé dans des locaux où les systèmes de ventilation créent une pression inférieure à -15 Pa.

**REMARQUE !**

Un ramoneur local doit être informé de l'installation du produit avant sa première utilisation.

**REMARQUE !**

RAIS/ATTIKA recommande de faire installer le produit par un installateur agréé. Veuillez consulter votre revendeur pour en savoir plus.

DYSFONCTIONNEMENTS

Voici quelques-unes des raisons les plus courantes liées à des dysfonctionnements.

ÉMISSION DE FUMÉE PAR LA PORTE

- Peut être dû à un tirage trop faible dans la cheminée (<12Pa).
- Vérifiez si le conduit de fumée ou la cheminée est obstrué.
- Vérifiez si la hotte aspirante est allumée. Le cas échéant, éteignez la hotte aspirante et ouvrez une fenêtre ou une porte à proximité du produit pendant un bref instant.

PRÉSENCE DE SUIE SUR LE VERRE

- Le bois de chauffage est trop humide.
- Le registre est réglé trop bas.
- Vérifiez que la chambre de combustion chauffe de manière adéquate pendant l'allumage avant de fermer la porte.

LE FEU BRÛLE TROP FORT

- Fuite au niveau du joint de la porte.
- Tirage excessif de la cheminée (>18 Pa), une clef de tirage doit être installée.
- Le registre n'est pas suffisamment réglé vers le bas

LE FEU BRÛLE TROP FAIBLEMENT

- Quantité insuffisante de bois de chauffage.
- Apport d'air insuffisant pour la ventilation de la pièce.
- Absence de nettoyage de la conduite de cheminée.
- Cheminée non étanche.
- Fuite entre la cheminée et le carneau.

TIRAGE RÉDUIT DANS LA CHEMINÉE

- La différence de température est trop faible, en raison, par exemple, d'une cheminée mal isolée.
- La température extérieure est élevée, en été par exemple.
- Il n'y a pas de vent.
- La cheminée est trop basse et trop abritée.
- Fuite ou autre faux air dans la cheminée
- Cheminée et carneau bouchés.
- La maison est trop étanche (manque d'apport d'air frais).
- Tirage négatif des fumées (mauvaises conditions de tirage).

Dans les cheminées froides ou en cas de conditions météorologiques difficiles, vous pouvez compenser en fournissant plus d'air que d'habitude.

En cas de dysfonctionnement persistant, nous vous recommandons de contacter votre revendeur RAIS ou votre ramoneur.

PIÈCES DÉTACHÉES


Si vous avez besoin de nouvelles pièces détachées pour votre produit, scannez le QR code pour découvrir notre offre de pièces détachées. En cas d'utilisation de pièces détachées non recommandées par RAIS/attika, la garantie sera annulée. Toutes les pièces interchangeables sont disponibles comme pièces détachées chez votre revendeur RAIS/attika.



SPÉCIFICATIONS

DTI Ref.: 300-ELAB-2211-EN

Viva L 100, Viva L 120, Viva L 140, Viva L 160, Viva L BC

		Nominal		Standard: EN16510-2-1:2022
		Bois de chauffage		Combustible
P	kW	5,6		Puissance nominale
P _{SH}	kW	5,6		Effet de chauffage de la pièce
η	%	≥ 75		Rendement énergétique
η _s	%	≥ 65		Rendement énergétique saisonnier
EEl	-	106	Class A	Indice d'efficacité énergétique
CO (13% O ₂)	mg/Nm ³	≤ 1500		Émissions de CO attribuées à une teneur en oxygène de 13 %
NO _x (13% O ₂)	mg/Nm ³	≤ 200		Émissions de NO _x attribuées à une teneur en oxygène de 13 %
OGC (13% O ₂)	mg/Nm ³	≤ 120		Émission d'OGC attribuée à une teneur en oxygène de 13 %
PM (13% O ₂)	mg/Nm ³	≤ 40		Émission de particules à une teneur en oxygène de 13 %
p	Pa	12		Tirage de fumée minimum
T _s	°C	342		Température des gaz de combustion à la buse d'évacuation des fumées
Tclass	-	T400 G		Désignation de la cheminée selon la norme de cheminée en vigueur
Φ _{fg}	g/s	4,7		Débit massique des gaz de combustion
V _h	m ³ /h	0		Perte d'air en stagnation
CON ou INT	-	INT		Fonctionnement intermittent (INT)
t	min	50		Durée de remplissage
M _a	kg	1,4		Quantité de bois recommandée pour le remplissage (répartie en 2 ou 3 bûches)
d _{out}	mm	150		Diamètre de la buse d'évacuation des gaz de combustion
L, W, H	mm	Ø470 H1000/ 1218/ 1413/ 1618		Dimensions totales du poêle (diamètre/hauteur)
L _c , W _c , H _c	mm	352/292/305*		Chambre de combustion (longueur/largeur/hauteur)
m	kg	100 - 130		Poids de l'appareil
m _{chim}	kg	20		Charge maximale d'une cheminée pouvant être prise en charge par l'appareil.
Type	-	CA		Appareil destiné à être alimenté en air de combustion par une conduite d'air de combustion


*Limite de charge max. limite de charge

PLAQUE SIGNALÉTIQUE

Tous les poêles RAIS/attika ont une plaque signalétique indiquant la distance à respecter entre le poêle à bois et des matériaux inflammables, le rendement, etc. La plaque signalétique n'est pas montée et se trouve à l'intérieur du poêle à la livraison. La plaque signalétique est également disponible en scannant le QR code.

SANS VITRE LATÉRALE

AVEC VITRE LATÉRALE


Distance d'installation		Viva L sans vitre latérale	Viva L avec vitre latérale	
d_R	mm	75	75	Distance minimale entre l'arrière du poêle et un matériau combustible
d_S	mm	400	500	Distance minimale entre les côtés et les matériaux inflammables
d_C	mm	450	450	Distance minimale entre le haut de la porte et les matériaux combustibles du plafond
d_P	mm	850	800	Distances minimales entre la façade et les matériaux inflammables (distance avec le mobilier)
d_F	mm	0**		Distance minimale entre la façade et les matériaux inflammables dans la zone de rayonnement inférieure de la façade
d_L	mm	0**		Distance minimale entre la façade et les matériaux inflammables dans la zone de rayonnement latérale de la façade
$d_{B'}$	mm	270		Distance minimale entre le bord inférieur de la porte et le sol
d_{non}	mm	50		Distance minimale par rapport aux murs non inflammables
				Veuillez lire et suivre les instructions du guide de l'utilisateur

**0 mm : Car on ne dépasse pas 65 K en cas de rayonnement sur le sol devant et/ou sur la paroi latérale. Voir EN16510, Note 3.

Le poêle a été testé et approuvé par :
DTI - Institut technologique danois
Teknologiparken Kongsvang Allé 29
DK-8000 Aarhus C. Denmark
www.dti.dk
Téléphone : +45 72 20 20 00
Fax : +45 72 20 10 19

Veuillez également lire la section sur les distances d'installation.

FR

TIRAGE PARTAGÉ

Il est autorisé de raccorder plusieurs poêles à la même cheminée, à condition que les deux poêles aient le même propriétaire, comme dans une maison à deux étages avec un poêle dans le salon et un autre au premier étage. Les entrées doivent obligatoirement être placées de manière à ce qu'il y ait une différence de dégagement entre elles d'au moins 250 mm.

IMPORTANT ! Le raccordement de plusieurs poêles à la même cheminée **N'EST PAS** autorisé au **Royaume-Uni**.



EN CAS DE CONTRÔLE DU MARCHÉ

L'essai nominal permet de définir la base des spécifications. Au cours de l'essai nominal, un allumage et deux préchauffages sont effectués pour obtenir une lueur de base d'environ 280 g avant la cuisson d'essai. Pendant la cuisson d'essai, 1,4 kg de bois de chauffage est rempli en deux morceaux, la porte étant fermée immédiatement après le remplissage. A partir de là, environ 5 cycles d'essai sont effectués, chaque cycle d'essai se terminant lorsque le poids est d'environ 20 g. Le critère est que le poids à la fin du cycle d'essai soit d'environ 50 g. Le critère est que le poids à la fin du cycle ne doit pas s'écarter de plus de 100 g du cycle précédent.

DÉCLARATION DES PERFORMANCES



DÉCLARATION DE CONFORMITÉ



Pour une description détaillée de la réalisation de l'essai nominal, veuillez consulter le manuel d'utilisation.

Pour vérifier si le poêle à bois peut être installé près d'un mur inflammable, veuillez contacter votre architecte en bâtiment ou les autorités locales. Vous devez vous assurer qu'aucun matériau inflammable (par ex. meuble) ne soit disposé à des distances inférieures à celles indiquées sur les schémas (risque d'incendie).

DISTANCES MINIMALES PAR RAPPORT AU PLAFOND ET AU SOL

Distance par rapport au plafond à partir du haut de la porte, min. 450 mm. Distance par rapport au sol depuis le bas de la porte, min. 270 mm.

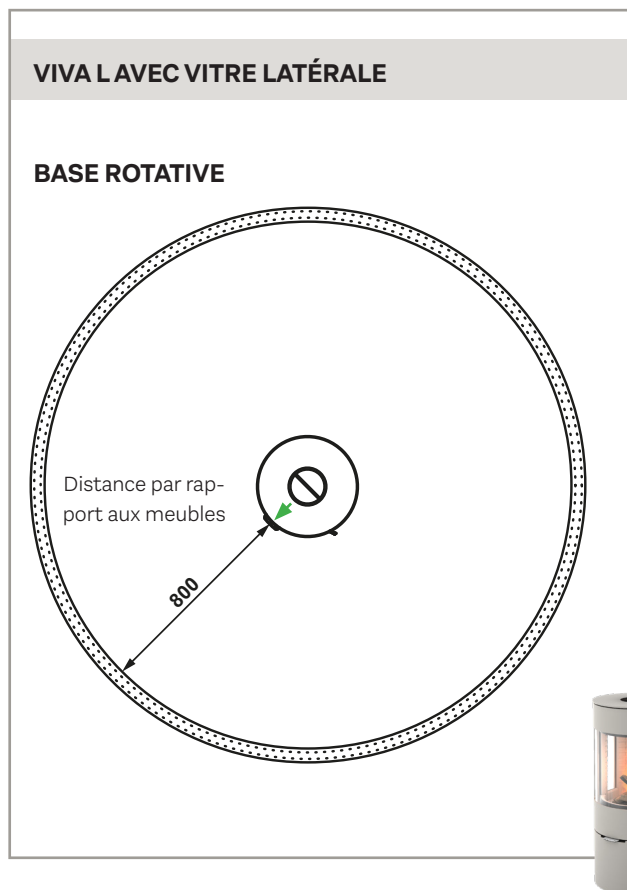
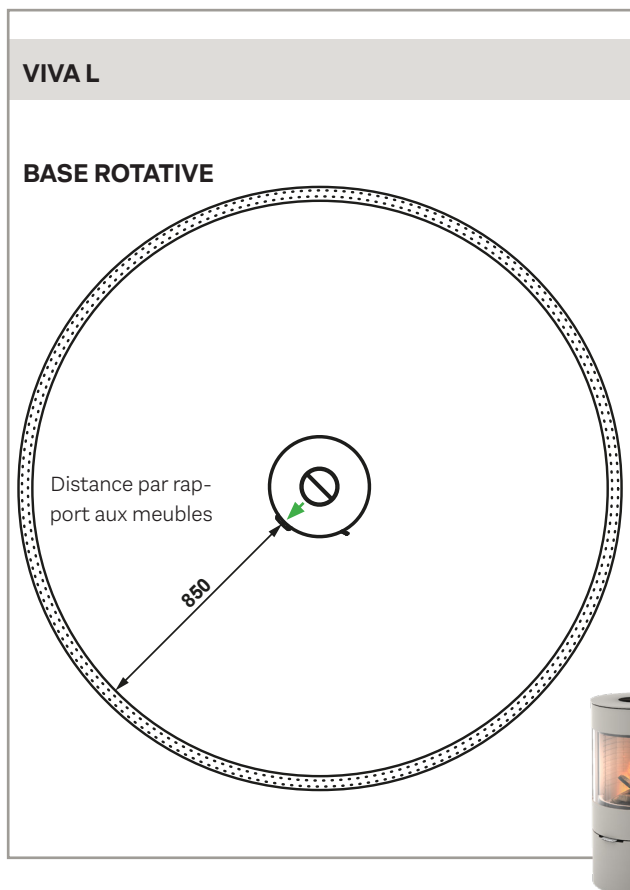
IMPORTANT

Veillez noter que les distances d'installation indiquées aux pages suivantes ne concernent que le poêle à bois. La distance de sécurité par rapport à des matériaux inflammables du système de cheminée choisi peut être supérieure. Le système de cheminée doit toujours être monté conformément aux réglementations en matière de construction et conformément à la marque CE du système de cheminée. Veuillez toujours à respecter toutes les précautions locales, y compris celles qui se réfèrent aux normes nationales et européennes.

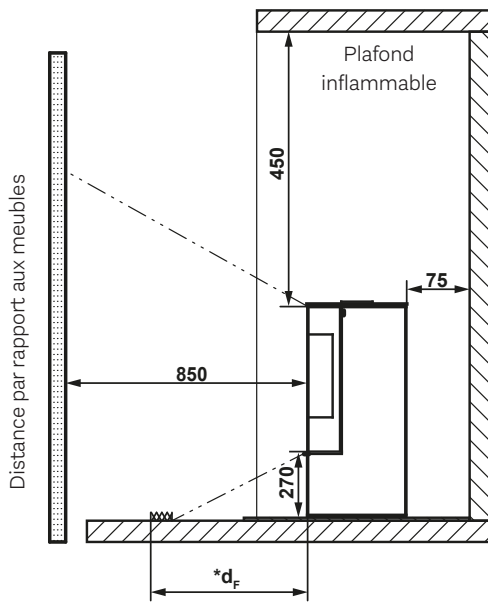


DISTANCE ENTRE LES MEUBLES POUR LES FOURS À BASE ROTATIVE

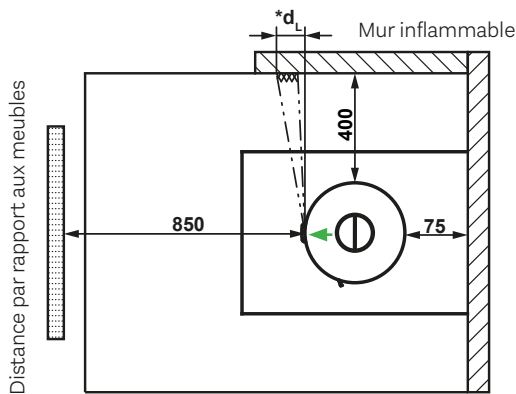
Si vous avez un four à base rotative, il est important que vous respectiez la distance de mobilier tout autour du four.



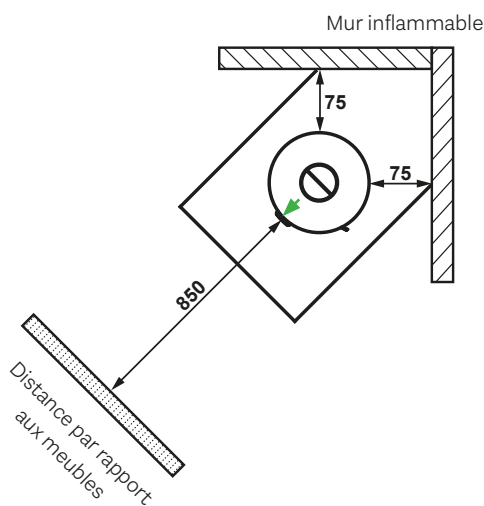
VIVAL



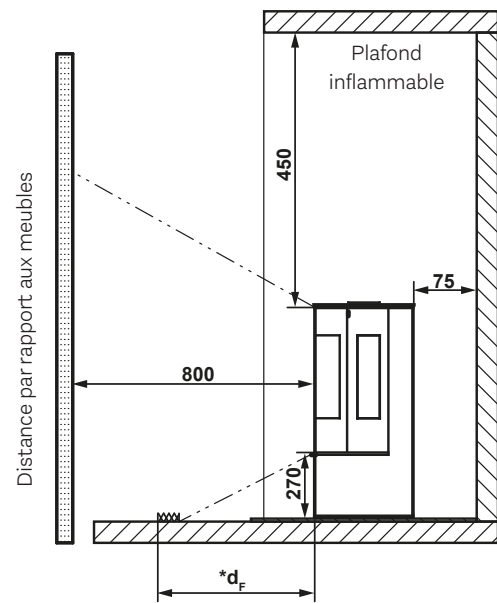
*0 mm : Car on ne dépasse pas 65 K en cas de rayonnement sur le sol devant et/ou sur la paroi latérale.



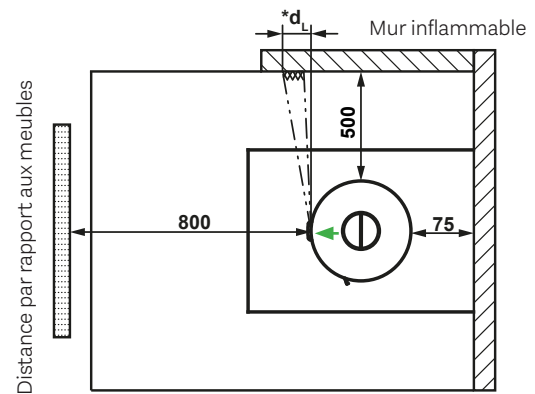
CONFIGURATION DE L'ANGLE



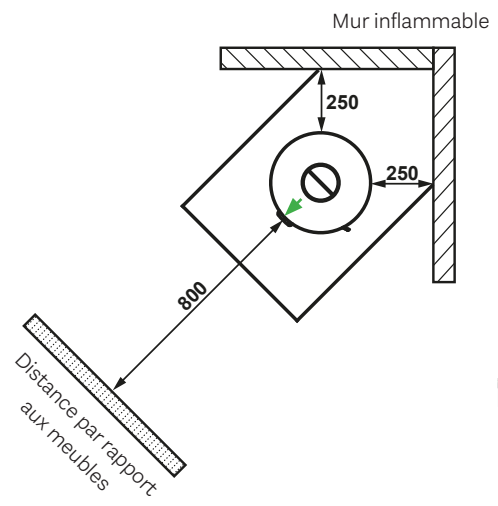
VIVA LAVEC VITRE LATÉRALE



*0 mm : Car on ne dépasse pas 65 K en cas de rayonnement sur le sol devant et/ou sur la paroi latérale.



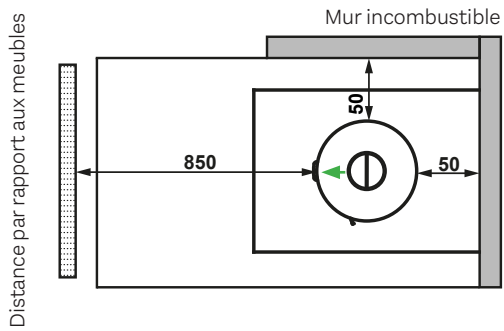
CONFIGURATION DE L'ANGLE



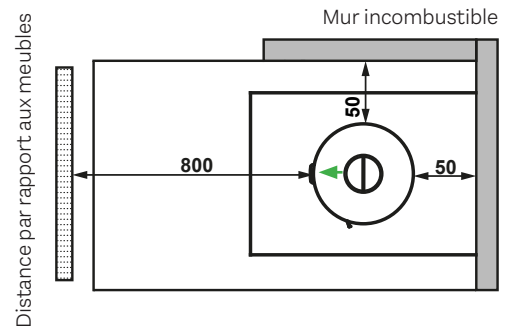
DISTANCE D'INSTALLATION DE MUR INCOMBUSTIBLE

Pour le nettoyage, nous recommandons une distance minimale de **50 mm** par rapport à un matériau non combustible.

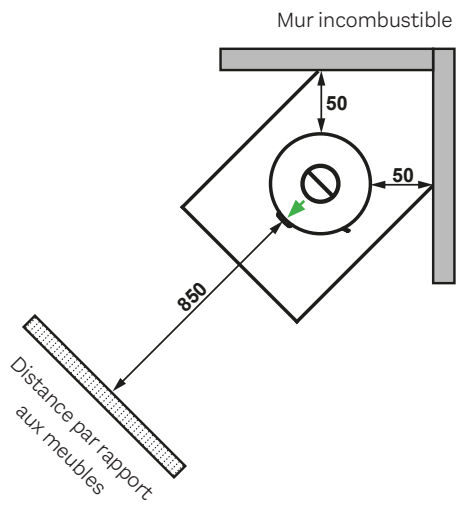
VIVAL



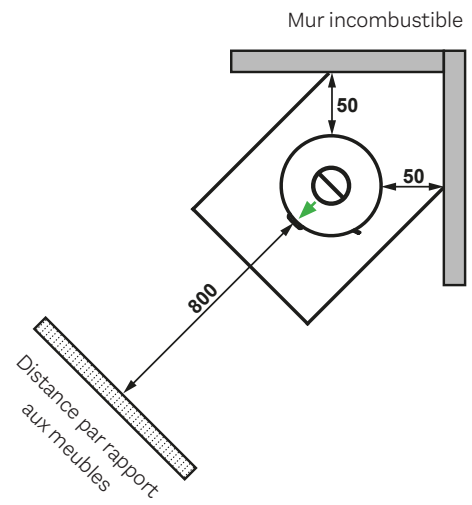
VIVA L AVEC VITRE LATÉRALE



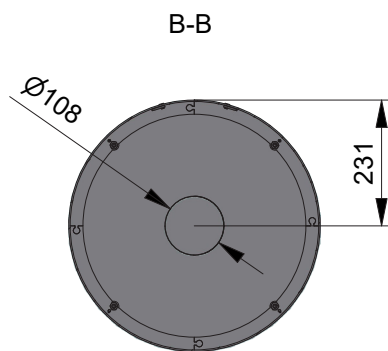
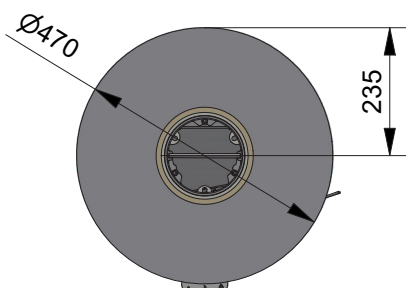
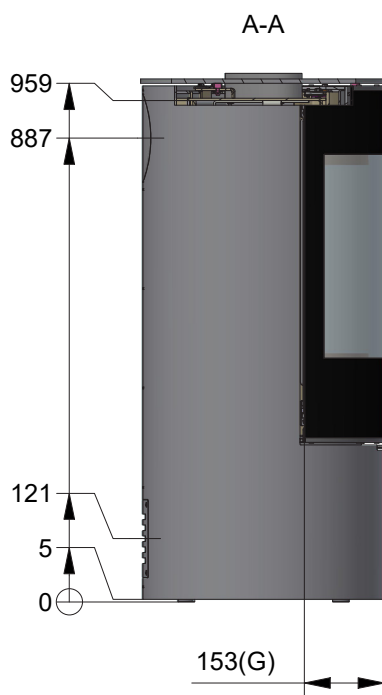
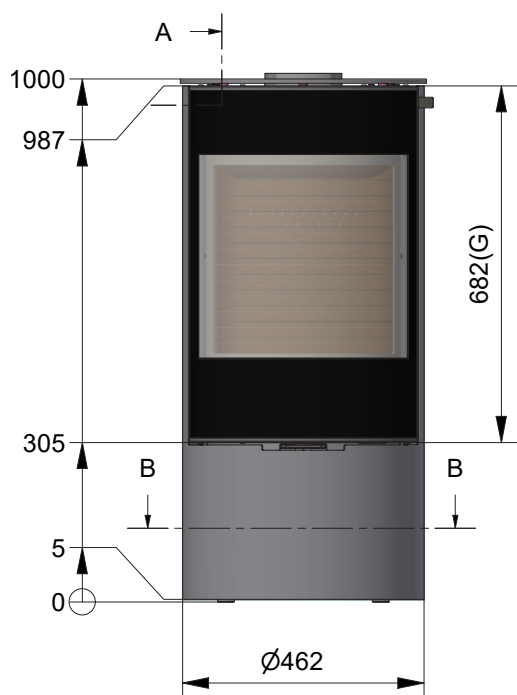
CONFIGURATION DE L'ANGLE



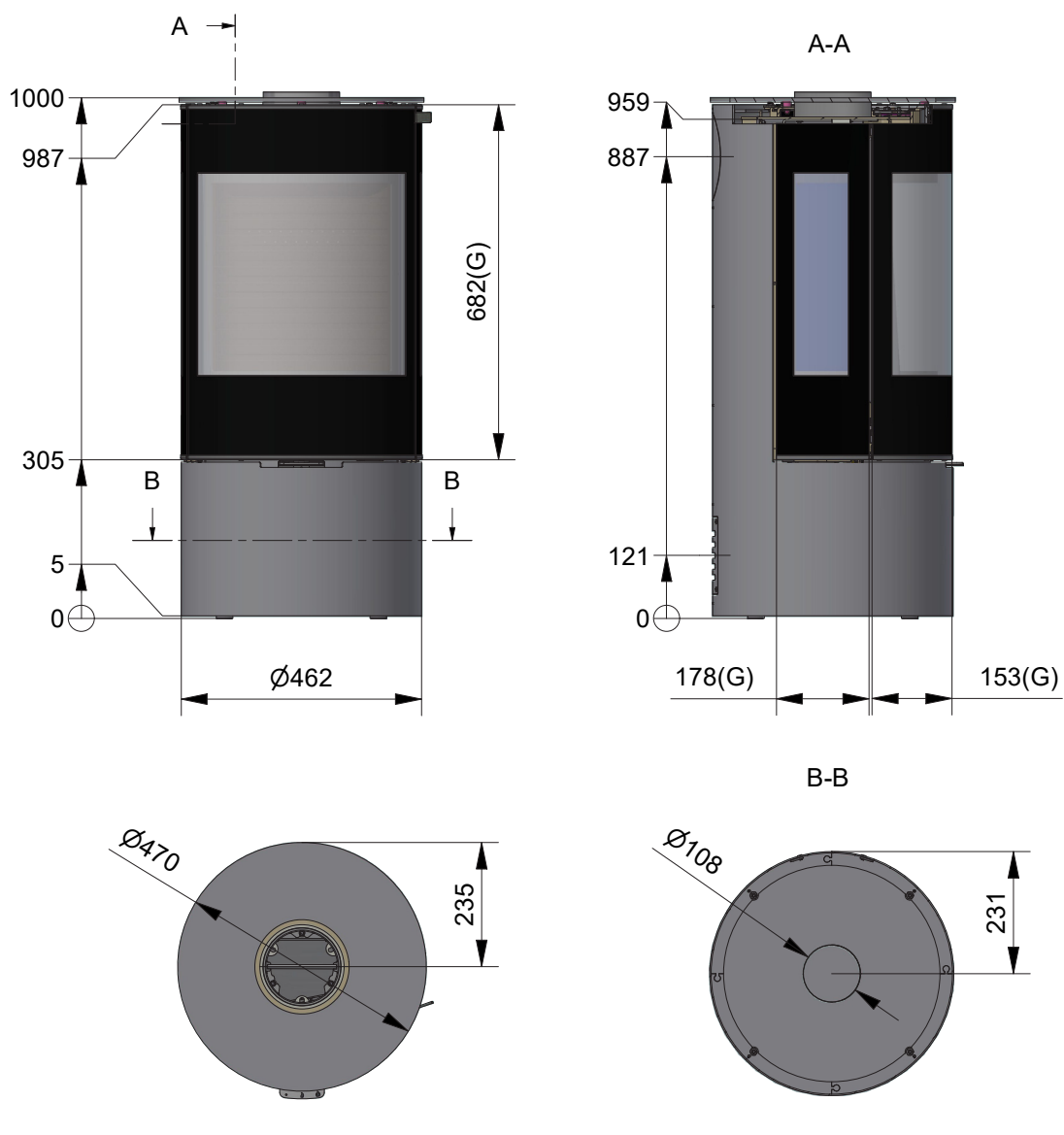
CONFIGURATION DE L'ANGLE



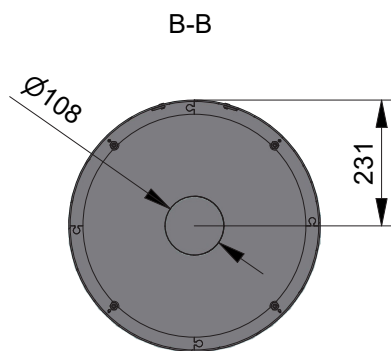
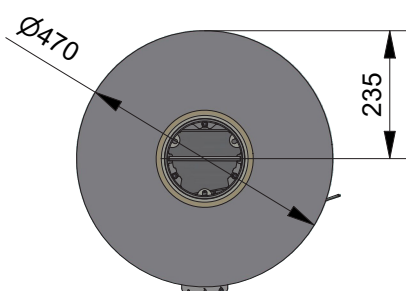
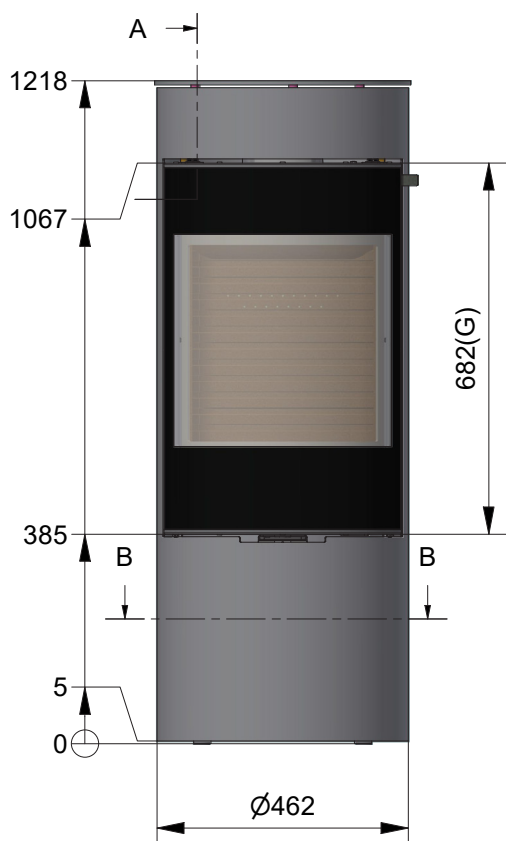
SCHÉMAS/SCHÉMAS COTÉS: VIVA L 100



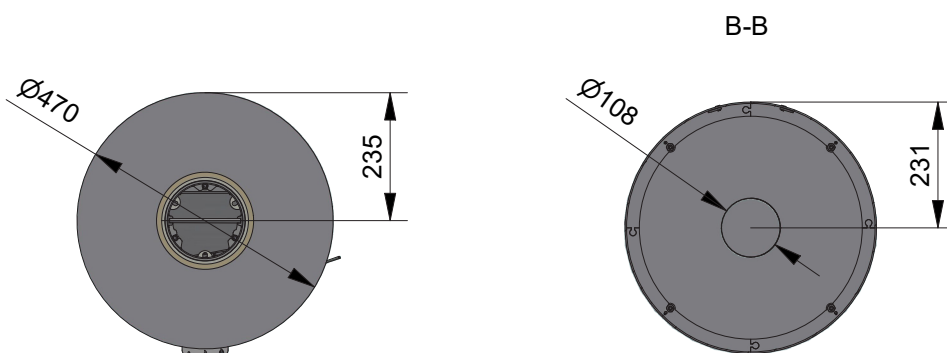
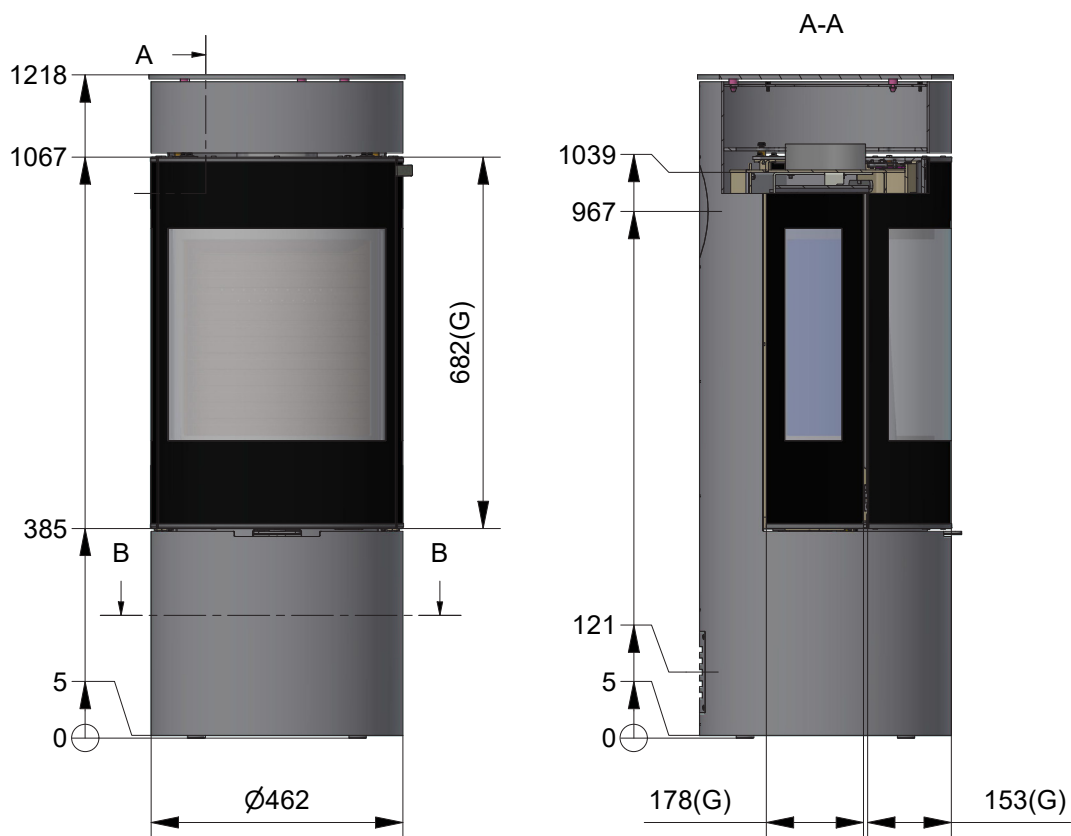
SCHÉMAS/SCHÉMAS COTÉS: VIVA L 100 VEC VITRE LATÉRALE



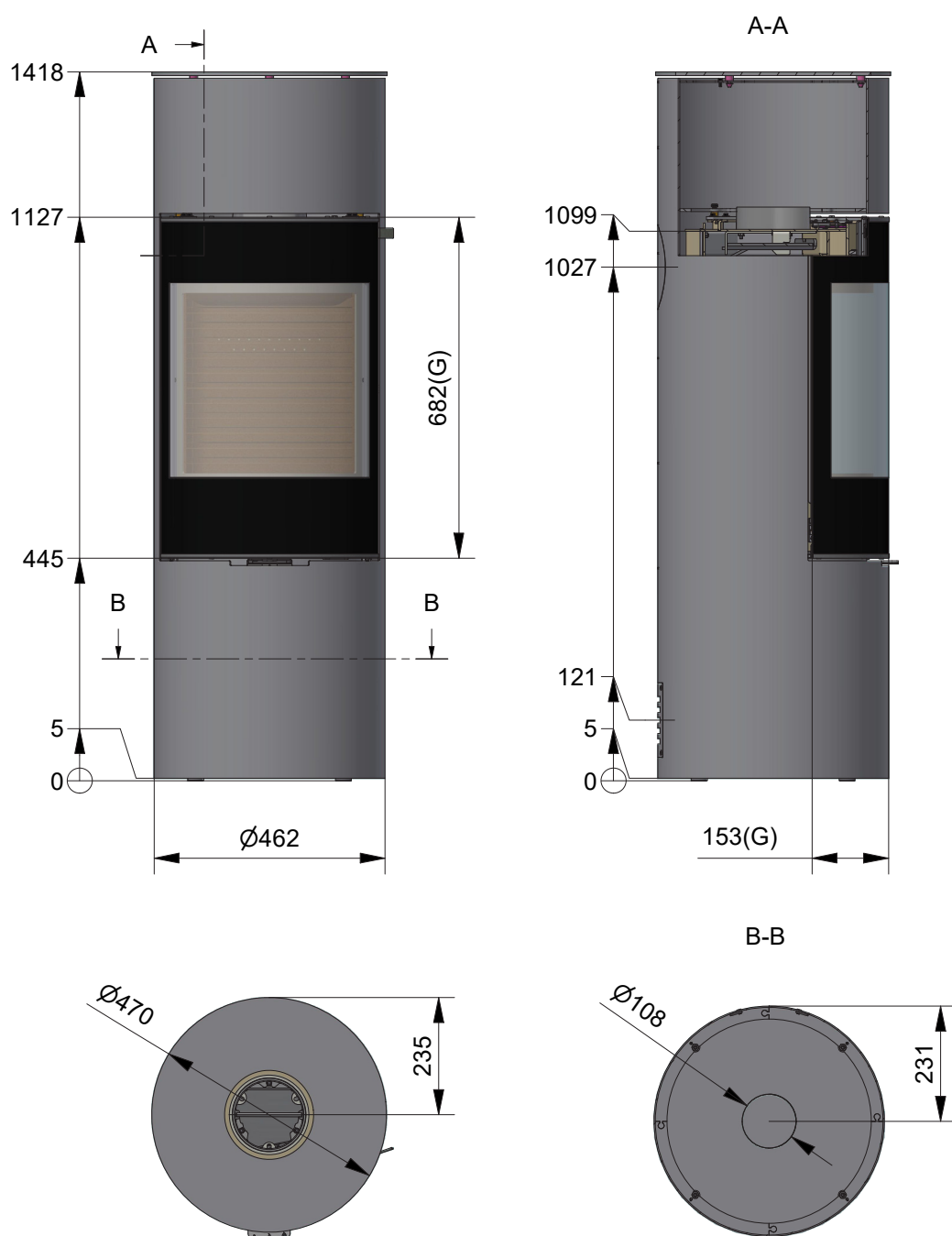
SCHÉMAS/SCHÉMAS COTÉS: VIVA L 120



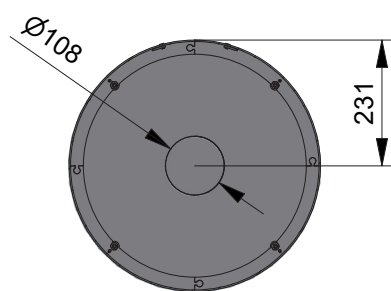
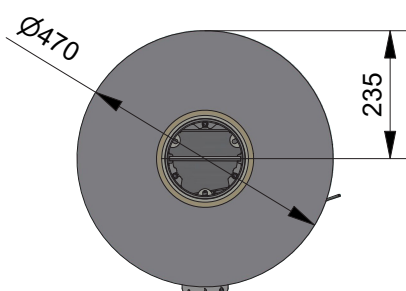
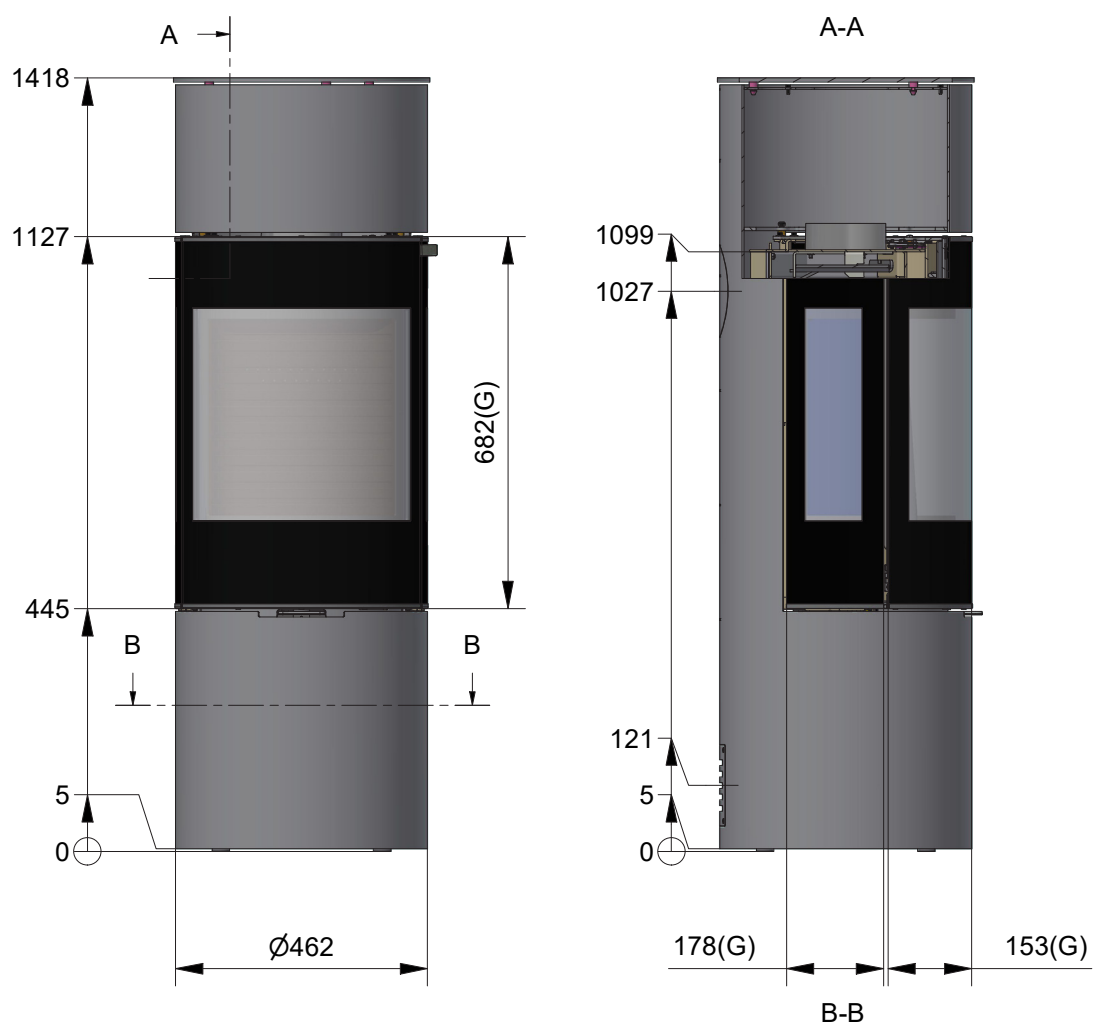
SCHÉMAS/SCHÉMAS COTÉS: VIVA L 120 VEC VITRE LATÉRALE



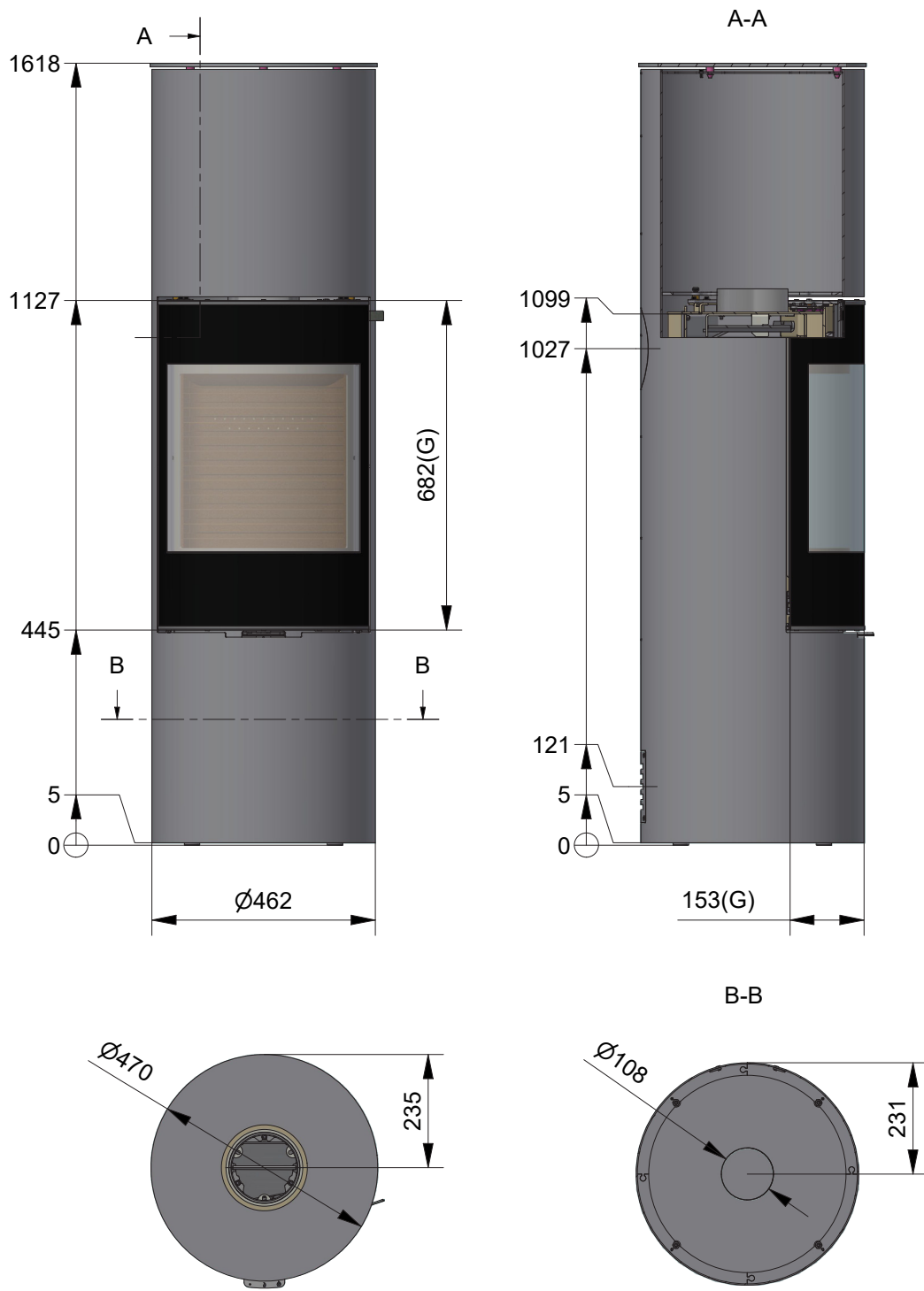
SCHÉMAS/SCHÉMAS COTÉS: VIVA L 140



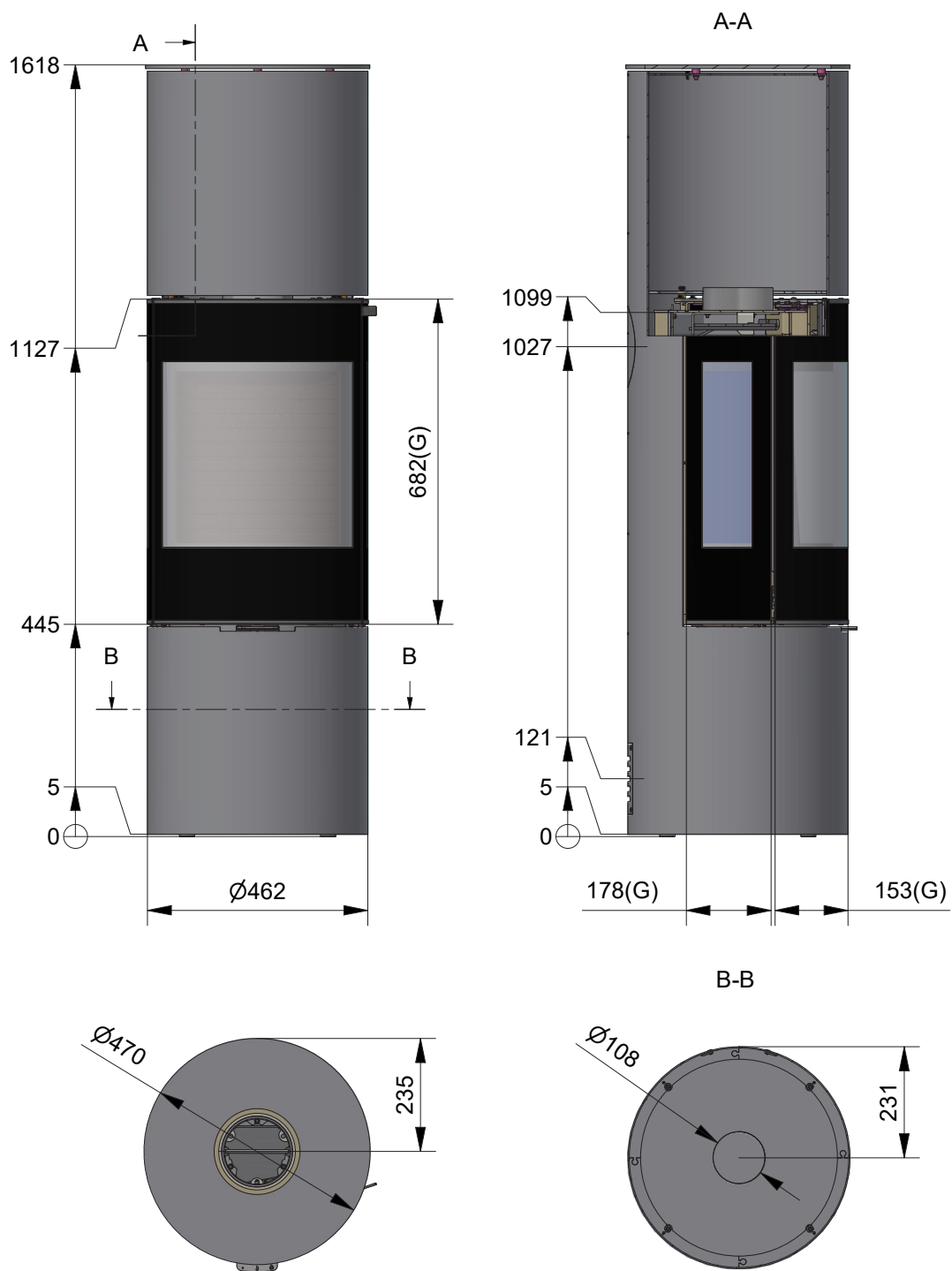
SCHÉMAS/SCHÉMAS COTÉS: VIVA L 140 VEC VITRE LATÉRALE



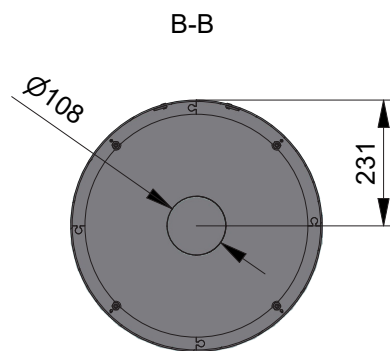
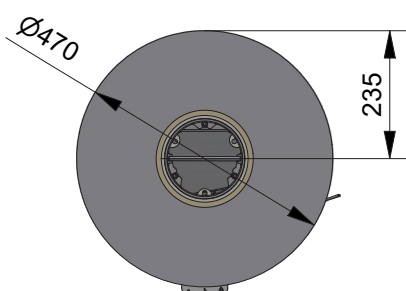
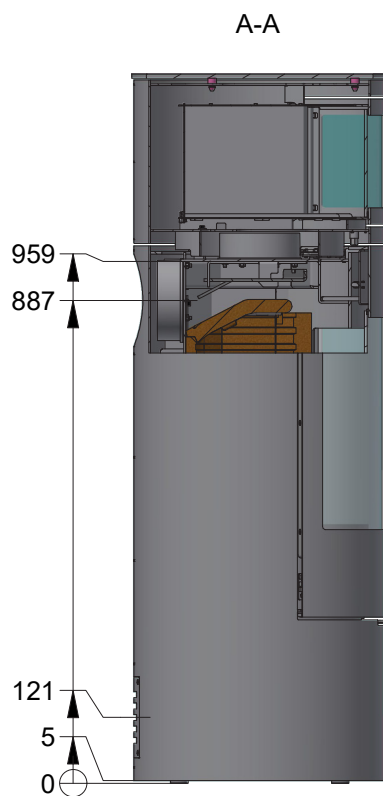
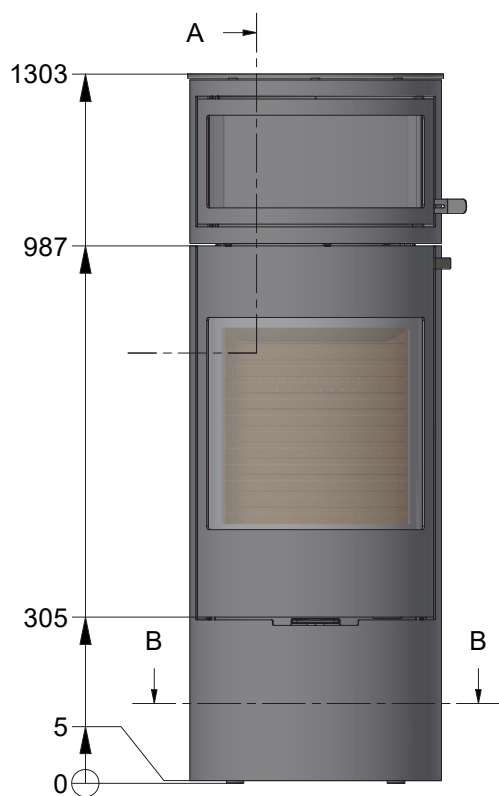
SCHÉMAS/SCHÉMAS COTÉS: VIVA L 160



SCHÉMAS/SCHÉMAS COTÉS: VIVA L 160 VEC VITRE LATÉRALE



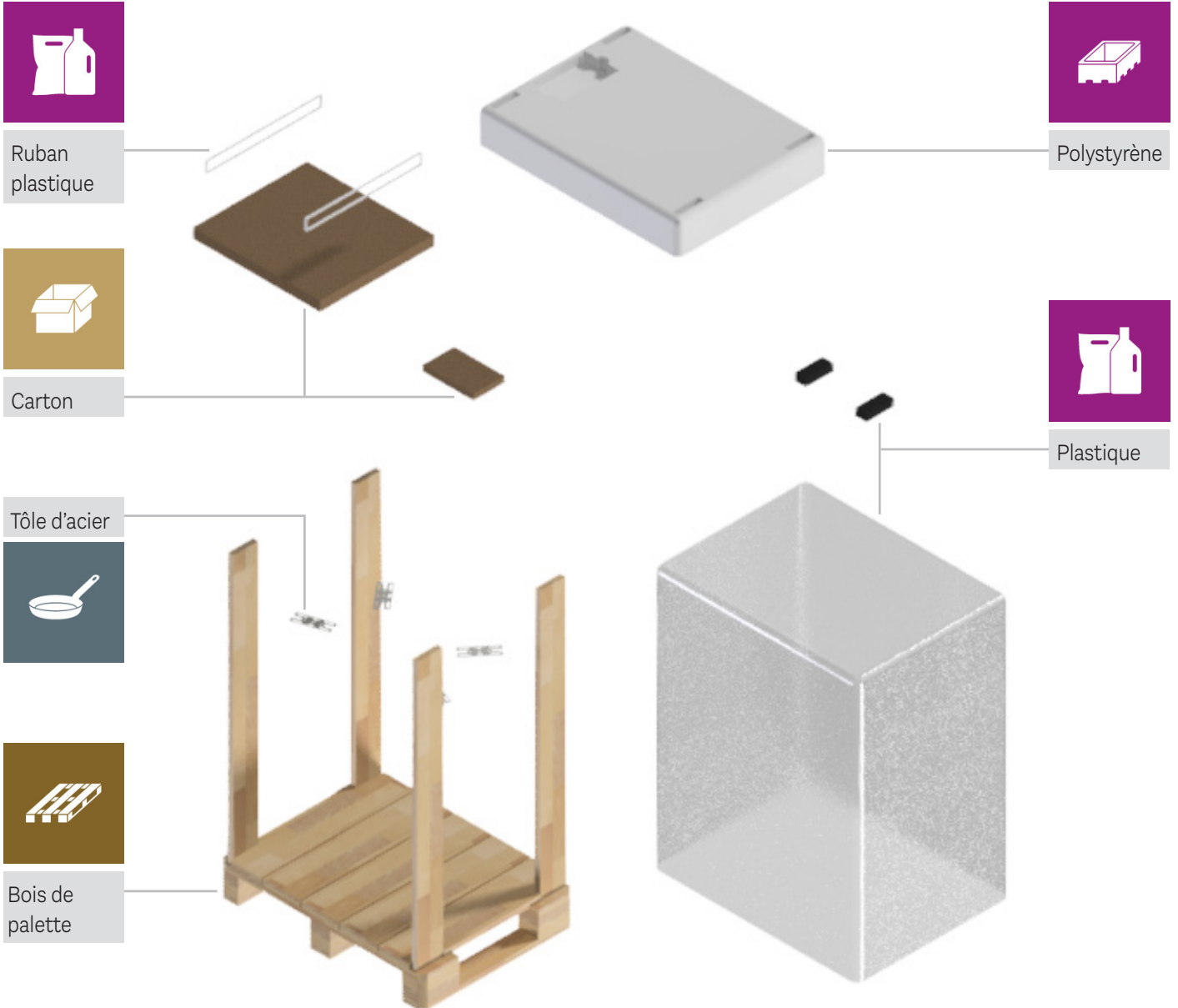
SCHÉMAS/SCHÉMAS COTÉS: VIVA L BC





RECYCLAGE DE L'EMBALLAGE

Le poêle est conditionné dans un emballage qui peut être recyclé. Ce dernier doit être mis au rebut conformément aux dispositions nationales en matière d'élimination des déchets.



FR

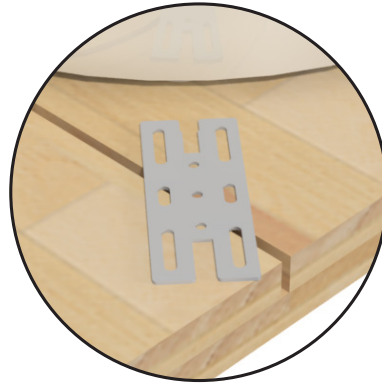
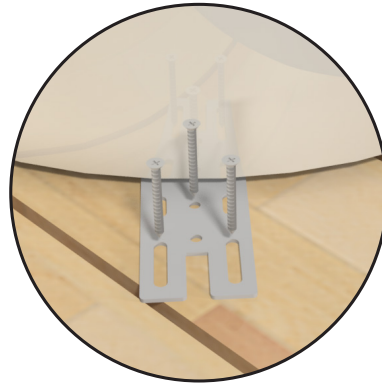
ÉLIMINATION EN FIN DE VIE

Dans un futur lointain, lorsque votre poêle ne sera plus utilisable, il sera important de l'éliminer correctement. À la fin du manuel d'utilisation, vous trouverez un aperçu de la manière dont le poêle doit être mis au rebut à la fin de sa durée de vie.



EMBALLAGE À LA LIVRAISON

Le produit est livré fixé à une palette de transport à l'aide de quatre fixations. Les fixations sont ancrées à l'aide de vis qui doivent être retirées. Chaque fixation peut ensuite être retirée.



RÉGLAGE DE LA HAUTEUR

Le poêle est équipé de vis de réglage sous le poêle, qui permettent de s'assurer que le poêle est de niveau.



INSTALLATION D'UN EXUTOIRE DE FUMÉE DANS LA SORTIE SUPÉRIEURE

Le poêle est préparé pour une sortie par le haut à la livraison. Montez la sortie du conduit de fumée à l'aide des écrous et des boulons fournis.



MODIFICATION DU RACCORDEMENT DE LA CHEMINÉE

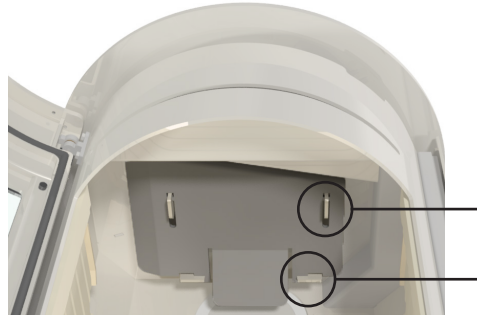
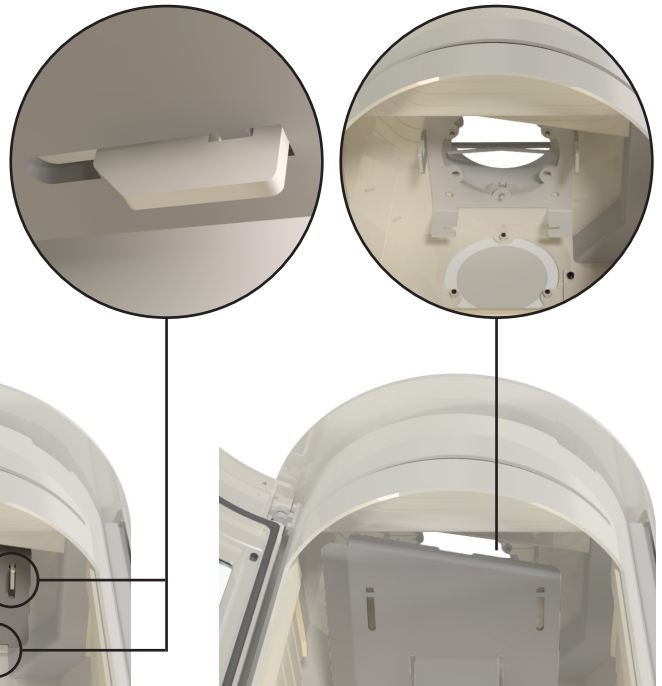
Le poêle est livré prêt pour une sortie par le haut, mais peut être changé pour une sortie par l'arrière comme suit.

1. Commencez par retirer le revêtement de la chambre de combustion (voir page suivante) et la plaque supérieure.
2. À l'arrière du poêle, il y a un moule à défoncer qu'il faut enlever. Il est fixé par quatre petites goupilles.
3. Retirez le moule à l'aide d'un marteau ou d'un outil similaire.
4. Retirez le couvre-flamme (1) et le joint (2) de l'arrière et installez-les sur le dessus.
5. Montez la sortie de fumée (3) sur la sortie arrière.



DÉPOSE DU REVÊTEMENT DE LA CHAMBRE DE COMBUSTION

Pour accéder au parcours de fumée, retirez avec précaution la plaque supérieure de déflecteur de fumée en vermiculite et le canal de fumée en acier. Retirez la plaque du déflecteur de fumée en la soulevant et en la tournant latéralement. Retirez le déflecteur de fumée en le soulevant vers le haut et vers l'avant de manière à ce qu'il se libère de ses fixations. Remettez-le ensuite soigneusement en place en procédant dans l'ordre inverse. La même procédure est utilisée pour changer le raccord de cheminée afin d'accéder au couvercle du conduit de fumée.



Retirer la plaque du déflecteur de fumée en la soulevant et en la tournant latéralement.

Le déflecteur de fumée en le soulevant vers le haut et vers l'avant pour le dégager de ses fixations.

REMARQUE !

Redoublez de vigilance quand vous repositionnez les déflecteurs.



PIERRES D'ACCUMULATION DE CHALEUR

Il est possible d'installer des pierres d'accumulation de chaleur dans le poêle. La hauteur de votre poêle détermine le nombre de pierres qu'il peut contenir. Placer les couches à 90 degrés les unes des autres.

Viva L 100 - x

Viva L 120 - 24 kg. équivalent à 4 pierres

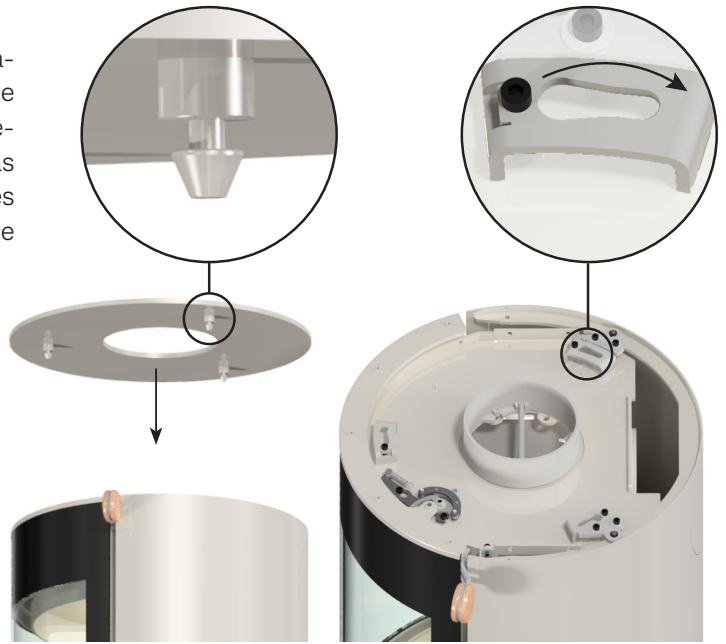
Viva L 140 - 48 kg. équivalent à 8 pierres

Viva L 160 - 96 kg. équivalent à 16 pierres



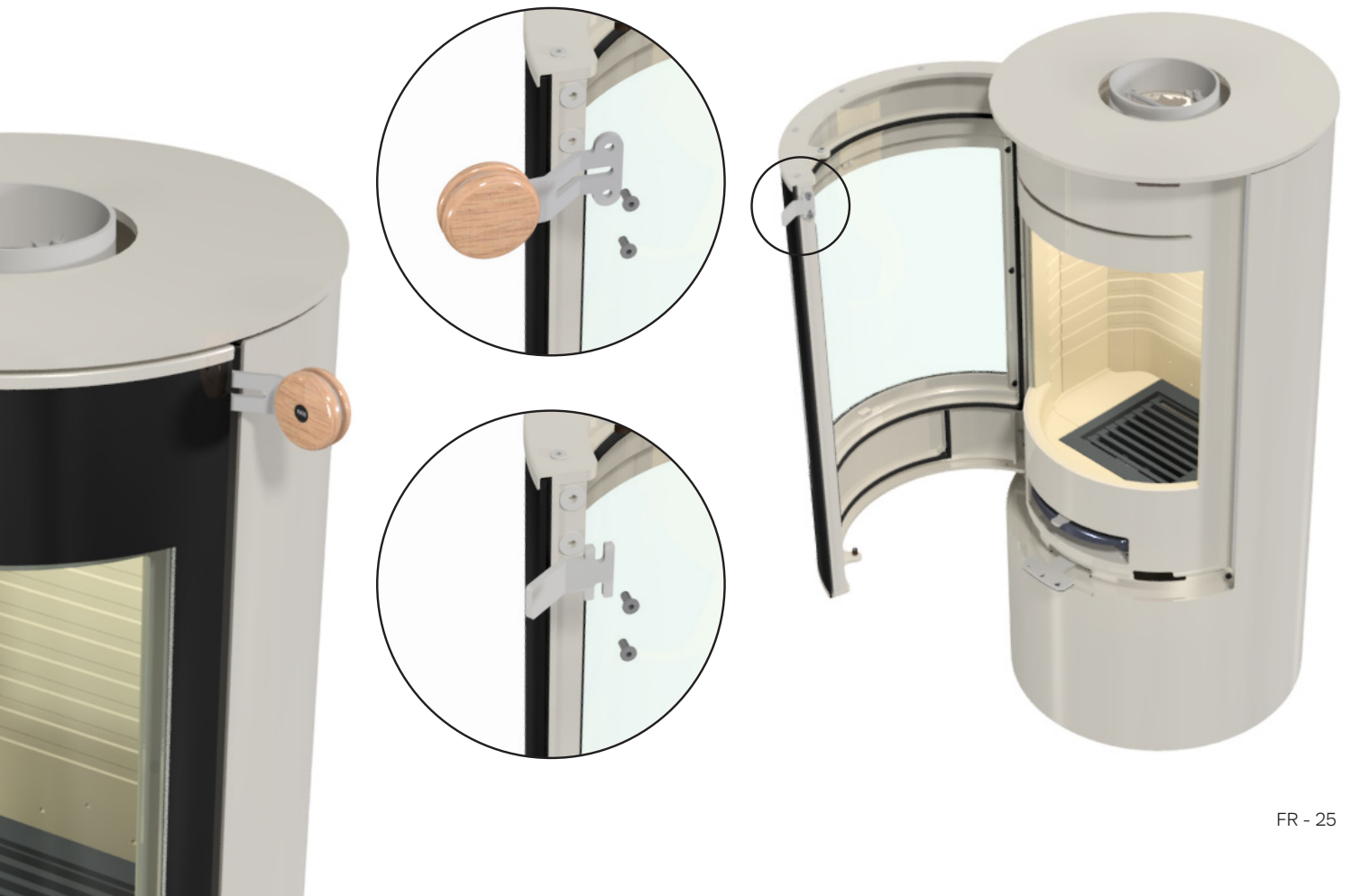
MONTAGE DE LA PLAQUE SUPÉRIEURE

La plaque supérieure est équipée de trois points de fixation fixes, comme indiqué sur l'image. Placez la plaque supérieure dans les rainures indiquées sur le poêle et tournez-la de manière à ce qu'elle ne puisse pas être soulevée directement. Il existe plusieurs plaques supérieures différentes, qui se montent de la même manière que sur l'image.



MONTAGE/CHANGEMENT DES POIGNÉES

À la livraison, la cuisinière est équipée d'une poignée temporaire. Celle-ci s'enlève en retirant les vis. La nouvelle poignée peut alors être montée sur la cuisinière à l'aide des vis.



BASE PIVOTANTE

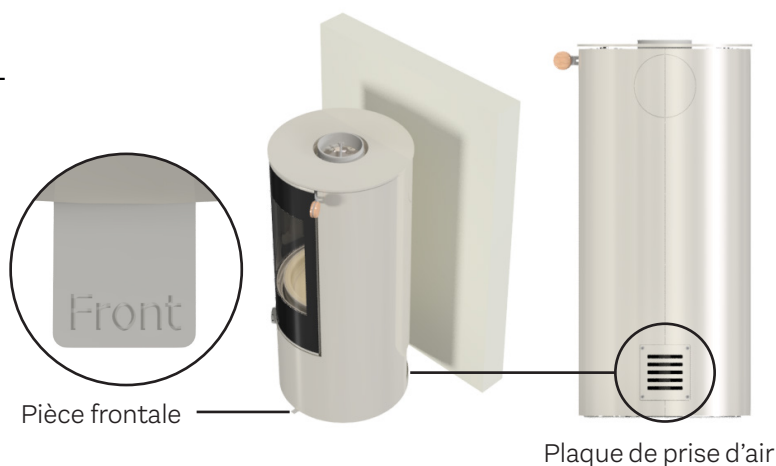
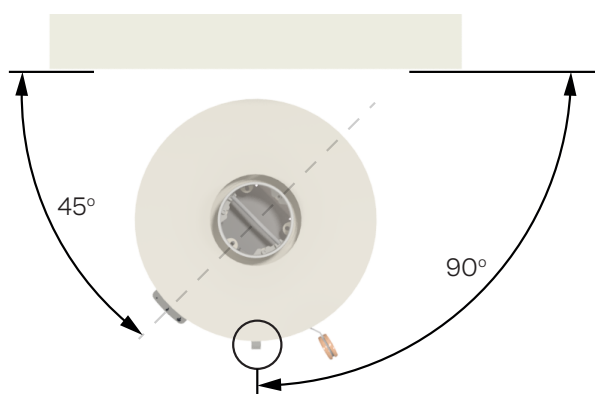
Le poêle est disponible avec et sans base pivotante. Si le poêle est livré avec une base pivotante, la base pivotante doit être montée sous le poêle et bloquée avec 2 vis de transport (vis à ailettes).

Commencez par retirer la plaque de la prise d'air à l'arrière du poêle.

La base pivotante peut être réglée :

- pour pivoter sur 90° (45° de chaque côté) - (réglage à la livraison)
- pour pivoter sur 360°

Pour faciliter l'installation, le poêle est tourné de 45° vers la gauche à la livraison. Cela permet un accès plus facile aux vis de transport qui doivent être retirées après l'installation.

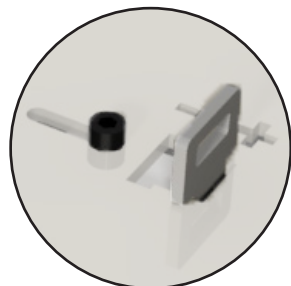


La pièce en plastique marquée « FRONT » indique le point central du poêle et est placée à l'avant du pied pivotant. La pièce doit dès lors être perpendiculaire (90°) par rapport au mur lors de l'installation. La pièce se retire ensuite en la tirant délicatement.

Quand le poêle est en place, la sécurité de transport doit être retirée. La base pivotante est ainsi débloquée.



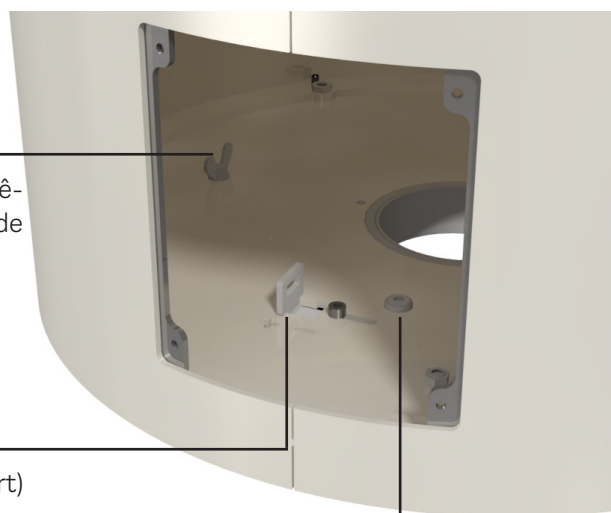
Retirez les deux vis à ailettes. Le poêle peut maintenant pivoter sur 45° de part et d'autre.



Le verrou de la base pivotante (ressort) peut être serré en desserrant la vis pour ajuster le support. Déplacez le support vers le + et n'oubliez pas de serrer la vis.



Installation de la base pivotante à 360° Retirez la vis de blocage. Le poêle peut maintenant tourner librement.



Remplacez la plaque de la prise d'air et tournez le poêle en position médiane.

NETTOYAGE ET MAINTENANCE

Il est important que le poêle soit nettoyé et entretenu à l'intérieur comme à l'extérieur. Pour ce faire, le poêle doit être froid. Le poêle doit être vérifié par un ramoneur une fois par an. Avant une nouvelle saison de chauffage, il convient de toujours vérifier si la cheminée et le raccordement à l'évacuation des fumées sont bien dégagés. Vérifiez l'éventuelle présence de dommages tant à l'extérieur qu'à l'intérieur du poêle, en particulier sur les joints et les plaques d'isolation thermique (vermiculite).

Le revêtement de la chambre de combustion protège le poêle contre la chaleur dégagée par le feu. En raison des importantes fluctuations de température, des fissures peuvent apparaître dans le revêtement de la chambre de combustion. Celles-ci peuvent rester plusieurs années, mais le revêtement devra être remplacé si elles commencent à s'effriter. Les plaques sont placées librement à l'intérieur de la chambre de combustion et peuvent être facilement remplacées par vous-même ou votre revendeur. Pour des instructions détaillées sur la manière de remplacer les plaques ou de les retirer pour nettoyer les carreaux, veuillez consulter le manuel d'utilisation.

Les charnières et les serrures des portes doivent être lubrifiées en fonction des besoins, mais il est important de le faire régulièrement pour éviter toute apparition de dommages. Nous recommandons d'utiliser uniquement notre spray lubrifiant, car l'utilisation d'autres produits peut entraîner la formation d'odeurs et de résidus. Contactez votre revendeur pour obtenir ce lubrifiant.



OBTURATION DE L'ENTRÉE D'AIR

Le couvercle de l'entrée d'air, situé à l'arrière du poêle, doit toujours être accessible. Le poêle a besoin d'un apport d'air permanent et suffisant pour brûler de manière optimale et sûre. Il est donc important que le couvercle d'entrée d'air ne soit pas bloqué ou fermé, car le poêle aspire notamment l'air de la pièce par ce biais.

Lorsque le poêle est installé dans une structure où de l'air de combustion direct est requis, l'air extérieur doit être raccordé au poêle depuis l'extérieur. Tous les poêles à bois RAIS/ATTIKA ont la capacité d'injecter de l'air extérieur.

Nous appelons cet approvisionnement en air « AirSystem ». L'arrivée d'air dans le système peut être dissimulée en l'installant dans le plancher ou la paroi derrière le poêle. Si vous commandez un poêle équipé du dispositif AirSystem, celui-ci sera installé avant la livraison. Il vous suffira ensuite de le brancher à la maison.

La longueur maximale du tuyau flexible est de 5 mètres. Il est important qu'il ne soit pas plié et replié dans les coins, de sorte que le tuyau s'affaisse et que le flux d'air ne puisse pas passer comme prévu.

Si l'alimentation en air se trouve à 5-10 mètres du poêle,

utilisez plutôt un tuyau flexible de Ø120 mm.

Le clapet d'air doit être placé en position ouverte pendant l'utilisation pour permettre à l'air extérieur de pénétrer dans le poêle. Si le poêle n'est pas utilisé pendant un certain temps, vous pouvez fermer le clapet d'air pour empêcher l'air froid de pénétrer dans la pièce d'installation.



REMARQUE!

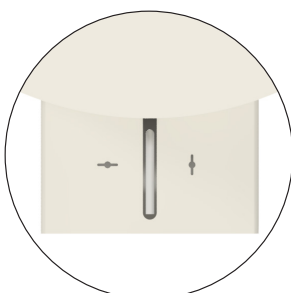
Dans les pays où la législation n'autorise pas la fermeture de l'alimentation en air, la plaque d'amortissement de la vanne d'air doit être retirée.

RACCORDEMENT D'AIR À L'ARRIÈRE

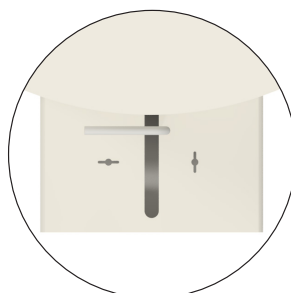
Si vous achetez un poêle avec un raccordement d'air à l'arrière, montez la soupape d'air (3) et le joint (2) sur le mur au-dessus de l'orifice menant à l'extérieur. Installez ensuite le couvercle (5).



Ouvrir la vanne d'air



Vanne d'air fermée



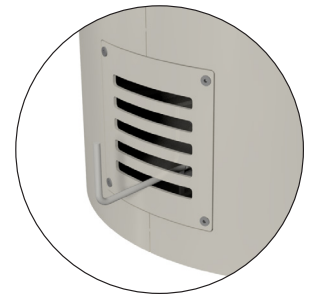
RACCORDEMENT D'AIR EN BAS

Si vous achetez un four avec un raccordement d'air par le bas, montez la soupape d'air (3) et le joint (2) au-dessus de l'orifice de la plaque de base. Le joint (5) est monté sur le trou menant à l'extérieur.

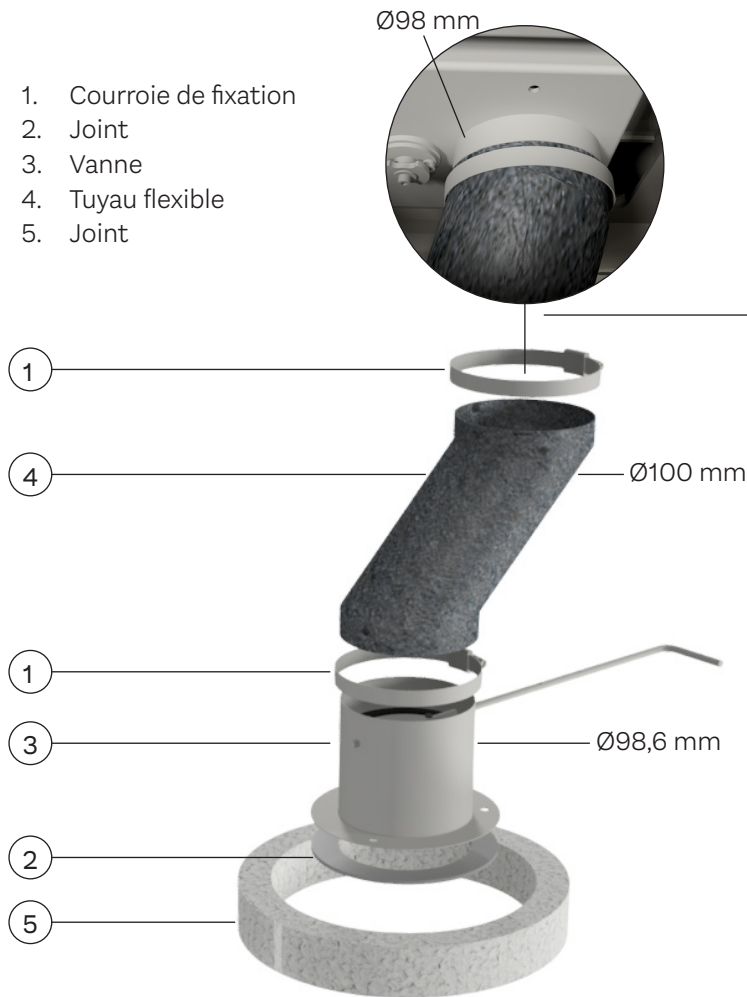
Ouvrir la vanne d'air



Vanne d'air fermée

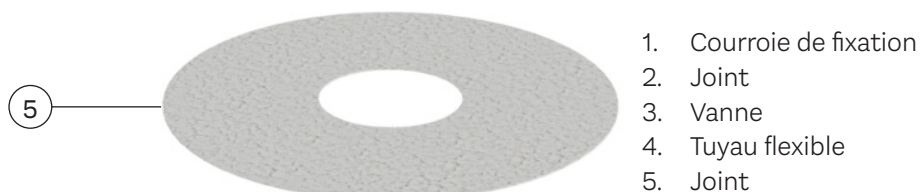


1. Courroie de fixation
2. Joint
3. Vanne
4. Tuyau flexible
5. Joint



RACCORDEMENT D'AIR PAR LE BAS AVEC BASE PIVOTANTE

Lors de l'achat d'un socle pivotant et d'un raccord d'air par le bas, placez le joint (5) sous le poêle et centrez-le dans le trou du fond du poêle avant de l'installer.





Référence de l'article: 1716520FR



RAIS[®]

RAIS A/S
Industrivej 20
DK-9900 Frederikshavn
Danemark
www.rais.com

attika[®]
FEUERKULTUR

ATTIKA FEUER AG
Brunnmatt 16
CH-6330 Cham
Suisse
www.attika.ch