



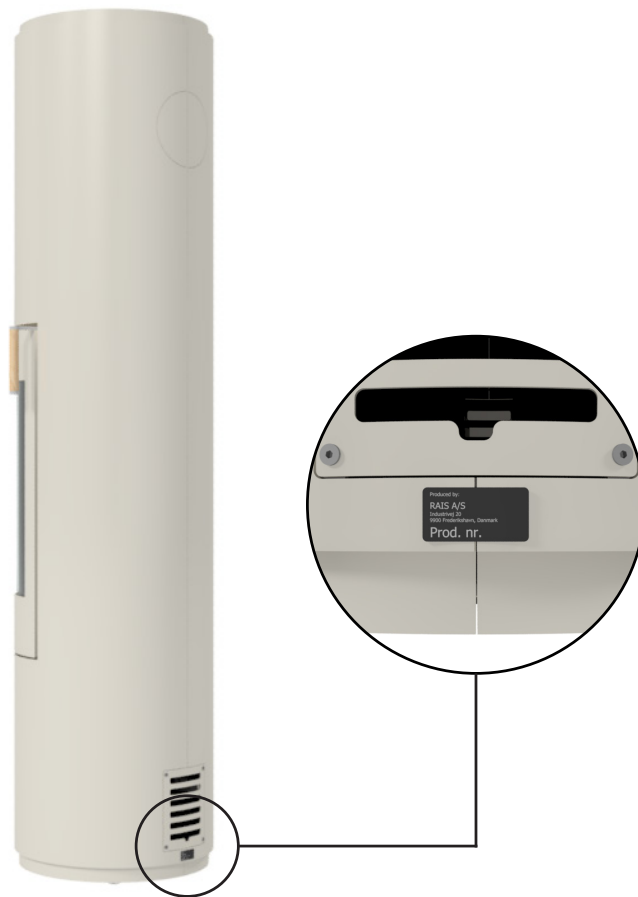
PILAR

INSTALLATIONSANVISNING (SE)

RAIS[®]

TILLVERKNINGSNUMMER

Tillverkningsnumret finns på baksidan av ugnen och på första sidan i bruksanvisningen.



DENNA MANUAL GÄLLER FÖLJANDE MODELLER:

- Pilar



Pilar finns i olika varianter:
Manuell, CleverAir och ElectronicAir

INNEHÅLL

TILLVERKNINGSNUMMER	2
INSTALLATIONSANVISNING	4
Driftstörningar	5
TEKNISKA DATA	6
Specifikationer	6
UPPSTÄLLNINGSAVSTÅND	8
Minsta avstånd till tak och golv	8
Minsta avstånd för ugnar med vridbar sockel	8
Installation med ElectronicAir	8
Uppställningsavstånd vid brännbara vägg	8
Uppställningsavstånd för obrännbara vägg	9
MÅTTRITNINGAR	10
MONTERING	11
Återanvändning av emballage	11
Emballage vid leveransen	12
Höjdinställning	12
Montering av rökutlopp	13
Montering av topplatta	13
Konvektionsspjäll	14
Montering/byte av handtag	14
Avmontering av brännkammarfoder	15
Värmeackumulerande stenar	15
Vridbar sockel	16
RENGÖRING OCH UNDERHÅLL	17
EXTERN LUFTANSLUTNING – AIRSYSTEM	18
Luftanslutning på baksidan	18
Luftanslutning på undersidan	19

Revision: 0
Datum: 08-10-2025

Med förbehåll för eventuella tryckfel.

INSTALLATIONSANVISNING

Vi gratulerar till din nya RAIS/attika-produkt. Denna installationsanvisning säkerställer att produkten installeras korrekt så att du kan få glädje av den i många år framåt.

ALLMÄNT

Det är viktigt att produkten installeras korrekt med tanke på såväl miljö som säkerhet. Alla lokala regler och förordningar, inklusive dem som hänvisar till nationella och europeiska standarder, ska följas vid installation. En sotare bör konsulteras för uppställningen. Det får inte utföras några icke auktoriserade ändringar på produkten.

Vid mottagandet, inspektera spisen för eventuella transportskador. Installera inte ugnen förrän du har kontrollerat den noggrant.

GOLVKONSTRUKTION

Golvkonstruktionen ska kunna bära vikten av produkten med skorsten. Om den befintliga konstruktionen inte uppfyller denna förutsättning ska lämpliga åtgärder vidtas (t.ex. lastfördelande platta). Rådgör med en byggnadssakkunnig.

Om produkten installeras på ett brännbart golv ska de nationella och lokala bestämmelserna följas angående storleken av den icke brännbara platta som ska täcka golvet framför produkten för att skydda golvet mot utfallande glöd.

AVSTÅND TILL BRÄNNBART MATERIAL

Produkten ska placeras på säkert avstånd från brännbart material. På grund av brandrisken får inga brännbara föremål (t.ex. möbler) placeras närmare än vad som anges i avsnitten om uppställning. När du väljer var du ska placera din RAIS/attika-produkt bör du tänka på värmefördelningen till de övriga rummen, så att du får ut mesta möjliga nöje av den.

VENTILATION

Kaminen behöver permanent och tillräcklig luft för att fungera säkert och effektivt. En permanent lufttillförsel

kan installeras i rummet för kaminens förbränningsluft - via AirSystem-anslutningen. Denna lufttillförsel får under inga omständigheter stängas under drift. Observera att mekanisk utsugning, t.ex. en köksfläkt, kan minska lufttillförseln. Kaminen har en luftförbrukning på min. 12,6 m³/h.

SKORSTEN

Skorstenen ska som minimum bestå av T400-N1-D-50050-G100 rökrör, och vara så hög dragförhållandena är tillfredsställande, dvs. 12 till 18 pascal. Om det rekommenderade skorstensdraget inte uppnås kan det bli problem med rök ut genom luckan vid eldning. Rökstosens diameter är 150 mm. Kom ihåg att skorstenens renslucka ska vara fritt åtkomlig.

Om draget är för kraftigt rekommenderar vi att skorstenen eller rökröret förses med ett reglerspjäll. Om ett sådant ska monteras ska man säkerställa en fri genomströmningsarea på minst 20 cm² när reglerspjället är stängt.

Skorstenens längd, räknat från braskaminens ovansida, bör inte vara kortare än 3 meter och bör vara minst 80 cm över takåsen. Om skorstenen placeras vid husets sidor bör skorstenens topp aldrig vara lägre än takåsen eller takets högsta punkt. Observera att det ofta finns nationella och lokala bestämmelser för hus med halmtak.

Se alltid till att följa gällande standarder (EN 15287-1:2023 och EN 15287-2:2023) för installation av skorstenar. Det är också viktigt att kontrollera att skorstenen fungerar korrekt enligt EN 13384-2:2015+A1:2019 baserat på den individuella lösningen på plats.

RUMSSTORLEK

Krav på rumsstorlek gäller för produkt med typbeteckningen CA. Typ CA avser rumstättade braskaminer med självstängande dörr som är täthetsprovad. Rummet där kaminen installeras måste vara minst 47 m³. Typen av kamin framgår av den medföljande CE-märkningen.

**OBSERVERA!**

Produkten får inte installeras i rum med ventilationssystem som skapar ett tryck under -15 Pa.

**OBSERVERA!**

Innan produkten får tas i bruk ska uppställningen anmälas till den lokala sotaren.

**OBSERVERA!**

RAIS/attika rekommenderar att produkten installeras av en auktoriserad installatör. Be ev. din återförsäljare om ytterligare upplysningar.

DRIFTSTÖRNINGAR

Om du upplever driftstörningar beskrivs nedan några av de vanligaste orsakerna till detta.

RÖKUTSLAG FRÅN LUCKAN

- Kan bero på för lågt drag i skorstenen <12 Pa
- Kontrollera om rökröret eller skorstenen är igensatt
- Kontrollera om spisfläkten är påslagen och, om så är fallet, stäng av spisfläkten och öppna ett fönster/en dörr i närheten av produkten under en kort stund.

SOT PÅ GLASET

- Veden är för blöt
- Spjället är reglerat för långt ner
- Se till att brännkammaren är ordentligt uppvärmd under tändningen innan du stänger luckan

ELDEN BRINNER FÖR KRAFTIGT

- Otäthet vid packningen runt luckan
- För stort skorstensdrag >18 Pa, reglerspjäll bör monteras.
- Spjället är inte tillräckligt nedreglerat

ELDEN BRINNER FÖR SVAGT

- För lite ved
- För lite lufttillförsel till rumsventilationen
- Bristande rensning av rökvägar
- Otät skorsten
- Otäthet mellan skorsten och rökrör

NEDSATT DRAG I SKORSTENEN

- Temperaturskillnaden är för liten, till exempel vid dåligt isolerad skorsten
- Utetemperaturen är hög, till exempel om sommaren
- Det är vindstilla
- Skorstenen är för låg och i lä
- Läckage eller annan falsk luft i skorstenen
- Skorsten och rökrör är igensatta
- Huset är för tätt (bristande friskluftstillförsel).
- Negativt rökdrag (dåligt dragförhållande)

Vid kall skorsten eller svåra väderförhållanden kan det kompenseras genom att tillföra mer luft än normalt.

Vid återkommande driftstörningar rekommenderar vi att du kontaktar din RAIS-återförsäljare eller sotare.

RESERVDELAR

Om du behöver nya reservdelar till din produkt kan du skanna QR-koden för att se vilka reservdelar vi erbjuder. Om andra delar används än de som rekommenderas av RAIS bortfaller garantin. Alla utbytbara delar kan köpas som reservdelar hos din RAIS-återförsäljare.



SPECIFIKATIONER

DTI Ref.: 300-ELAB-2401-EN

Pilar

RAIS		Nominell		Standard: EN16510-2-1:2022
		Vedträn		Bränsle
P	kW	5,2		Nominell effekt
P _{SH}	kW	5,2		Rumsuppvärmningseffekt
η	%	≥ 75		Verkningsgrad
η _s	%	≥ 65		Säsongsverkningsgrad
EEL	-	107	Class A+	Index för energieffektivitet
CO (13% O ₂)	mg/Nm ³	≤ 1500		CO-utsläpp vid 13 % syrehalt
NO _x (13% O ₂)	mg/Nm ³	≤ 200		NO _x -utsläpp vid 13 % syrehalt
OGC (13% O ₂)	mg/Nm ³	≤ 120		OGC-utsläpp vid 13 % syrehalt
PM (13% O ₂)	mg/Nm ³	≤ 40		Partikelutsläpp vid 13 % syrehalt
p	Pa	12		Minsta rökdrag
T _s	°C	311		Rökgastemperatur vid rökstos
Tclass	-	T400 G		Skorstensbeteckning enligt relevant skorstensstandard
Φ _{fg}	g/s	4,6		Rökgasflöde
V _h	m ³ /h	0		Den stående luftförlusten
CON or INT	-	INT		Intermittent drift (INT)
t	min	51		Påfyllningstid
M _a	kg	1,3		Rekommenderad mängd ved vid påfyllning (fördelat på 2–3 vedträn)
d _{out}	mm	150		Diametern på rökgasutloppet
L, W, H	mm	Ø462 , H1930		Kaminens yttermått (längd/bredd/höjd)
L _C , W _C , H _C	mm	L352 , W287 , H285*		Brännkammare (längd/bredd/höjd)
m	kg	139		Apparatens vikt
m _{chim}	kg	20		Den maximala belastning af en skorsten som apparaten kan bära.
Typ	-	CA		Apparat som är avsedd att tillföras förbränningsluft via en förbränningsluftskanal

*Max. lastgräns

TYP SKYLT

Alla RAIS/attika-braskaminer har en typskylt som anger kaminens avstånd till brännbart material, verkningsgrad m.m. Typskylten ligger löst i kaminen vid leveransen. Typskylten kan också hittas genom att skanna QR-koden.



Uppställningsavstånd			
d_R	mm	100	Minsta avstånd från kaminens baksida till brännbart material
d_S	mm	500	Minimivstånd från sidorna till brännbart material
d_C	mm	385	Minsta avstånd från ovsida till brännbart material i taket
d_P	mm	850	Minimivstånd från fronten till brännbart material (möbleringsavstånd)
d_F	mm	0**	Minimivstånd från fronten till brännbart material i det nedre frontstrålområdet
d_L	mm	0**	Minimivstånd från fronten till brännbart material i sidofrontstrålområdet
d_B	mm	300	Minimivstånd från luckans nederkant till golv
d_{non}	mm	50	Minimivstånd till icke brännbara väggar
			Läs och följ bruksanvisningen

**0 mm: då 65 K inte överskrids vid strålning på golvet framför och/eller på sidoväggen. Se SS-EN 16510 Anmärkning 3.

Läs även avsnittet om uppställningsavstånd.

Braskaminen är testad och godkänd av:
DTI – Danish Technological Institute
Teknologiparken Kongsvang Allé 29
DK-8000 Aarhus C. Danmark
www.dti.dk
Telefon: +45 72 20 20 00
Fax: +45 72 20 10 19

DELADE SKORSTENSSYSTEM

Det är tillåtet att ansluta flera kaminer till samma skorsten, förutsatt att de två kaminerna har samma ägare, till exempel där ett hus har två våningar med en kamin i vardagsrummet och en på andra våningen. Det är ett krav att genomföringarna placeras så att det skapas en minsta frihöjdsskillnad mellan dem på minst 250 mm.

VIKTIGT! Det är **INTE** tillåtet att ansluta flera kaminer till samma skorsten i **Storbritannien**.

I HÄNDELSE AV MARKNADSKONTROLL

Det nominella testet ligger till grund för specifikationerna. Under det nominella testet görs en tändning och två förbränningar för att uppnå en basglöd på ca 490 g före proveldningen. Under proveldningen fylls 1,3 kg ved på i 2 delar, dörren stängs omedelbart efter påfyllningen. Därefter körs ca 5 testcykler, där varje testcykel avslutas när vikten är ca 30 g. Kriteriet är att vikten i slutet av cykeln inte får avvika mer än 100 g från föregående cykel.

För en detaljerad beskrivning av hur det nominella testet utförs, se bruksanvisningen.

PRESTANDEKLARATION



FÖRSÄKRAN OM ÖVERENSSTÄMMELSE



För att få utrett om den vägg som kaminen ska stå vid är brännbar kan du kontakta din byggnadsarkitekt eller de lokala byggnadsmyndigheterna. Det ska säkerställas att inga brännbara föremål (till exempel möbler) placeras närmare än de avstånd som anges på ritningarna (risk för brand).

MINSTA AVSTÅND TILL TAK OCH GOLV

Avstånd till tak från kaminens ovansida min. 385 mm.
Avstånd till golv från luckans undersida min. 300 mm.

MINSTA AVSTÅND FÖR UGNAR MED VRIDBAR SOCKEL

Om du har en ugn med vridbar sockel är det viktigt att respektera avståndet mellan möblerna och dörren i det område där ugnen kan svängas (90° eller 360°).

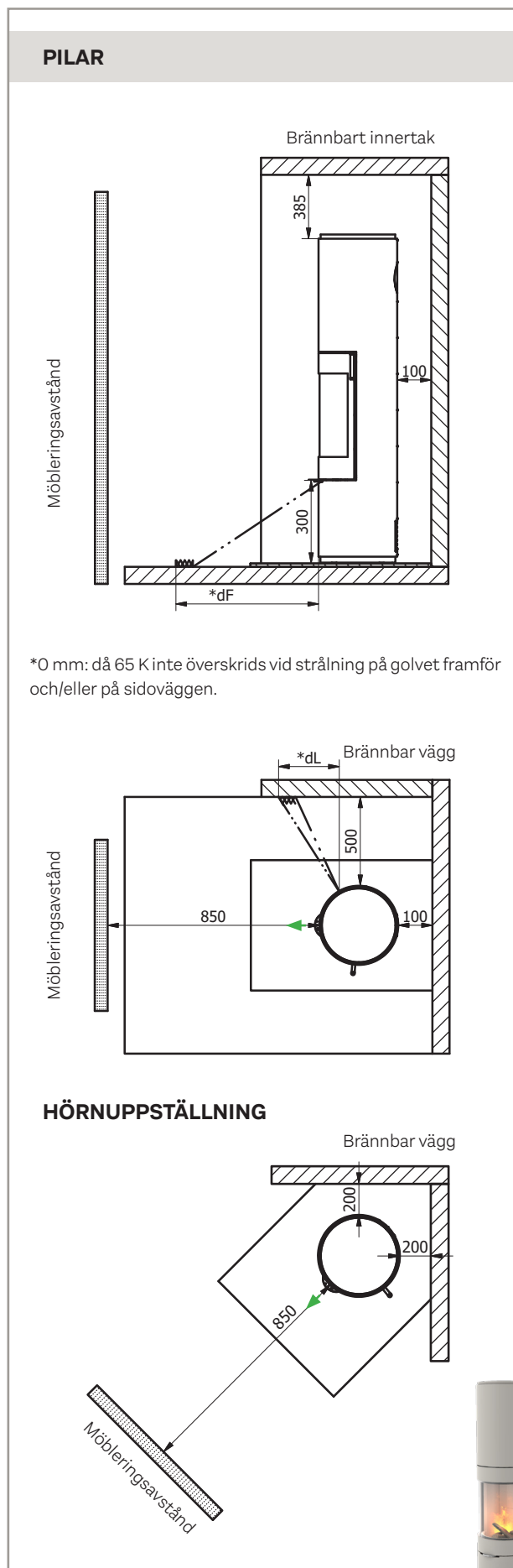
VIKTIGT

Observera att de uppställningsavstånd som visas på de följande sidorna endast gäller för kaminen. Den valda skorstenslösningen kan ha ett större säkerhetsavstånd till brännbart material. Skorstenslösningen ska alltid byggas upp i enlighet med gällande byggnorm och i enlighet med skorstenslösningens CE-märkning. Se alltid till att följa alla lokala försiktighetsåtgärder, inklusive de som hänvisar till nationella och europeiska standarder.

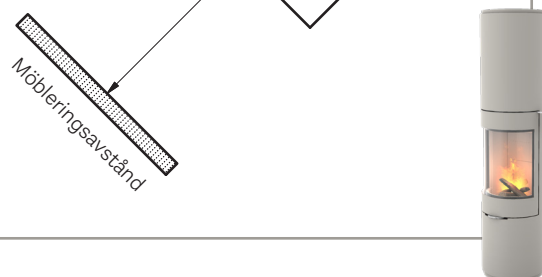


INSTALLATION MED ELECTRONICAIR

Om du har en Pilar med ElectronicAir är det viktigt att se till att det finns tillräckligt med utrymme mellan kaminen och bakväggen så att du enkelt kommer åt mottagaren när batterierna behöver bytas. Vi rekommenderar att du byter batterierna före varje ny eldningsäsong för att säkerställa att systemet alltid fungerar optimalt.

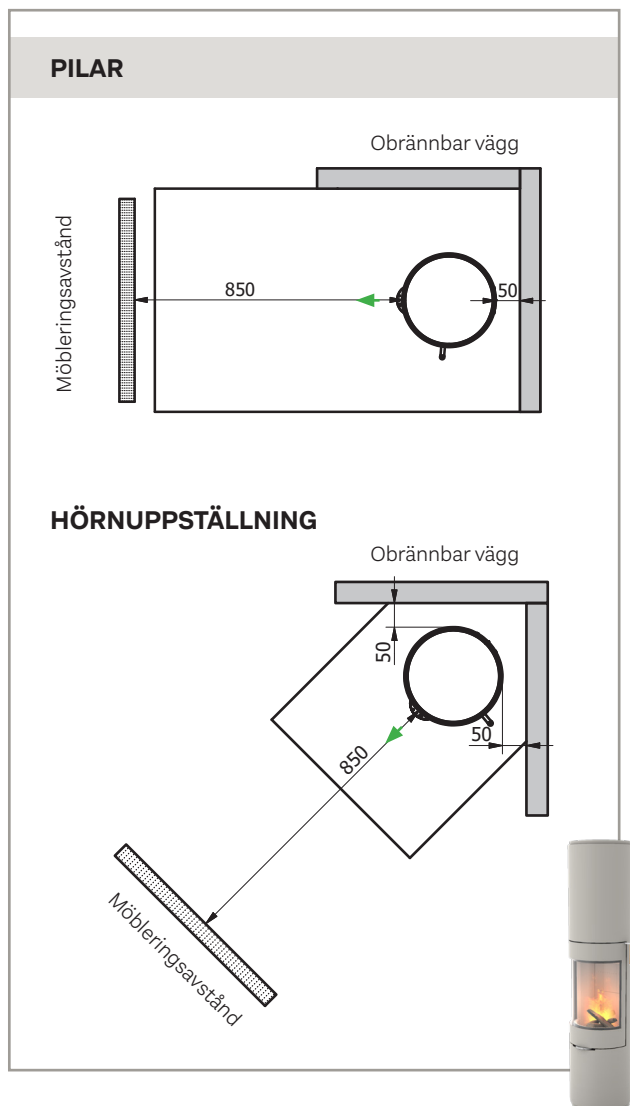


HÖRNUPPSTÄLLNING

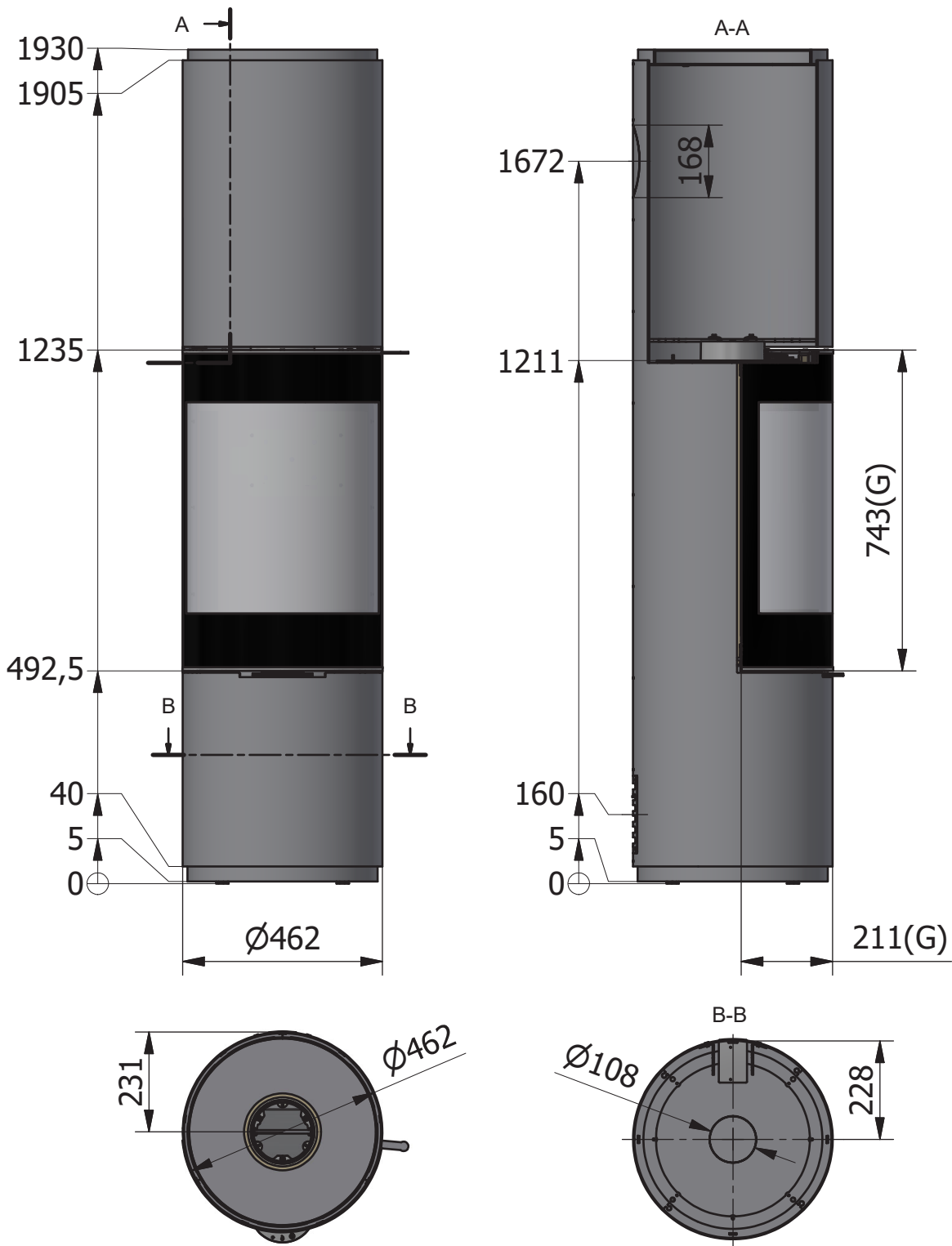


UPPSTÄLLNINGSAVSTÅND TILL OBRÄNNBARA VÄGG

Vi rekommenderar ett minsta avstånd till obrännbart material på **50 mm** för rengöringsändamål. Var försiktig så att du inte placerar ugnen närmare sidoväggen än vad dörren kan öppnas.



MÅTTRITNINGAR: PILAR



SE

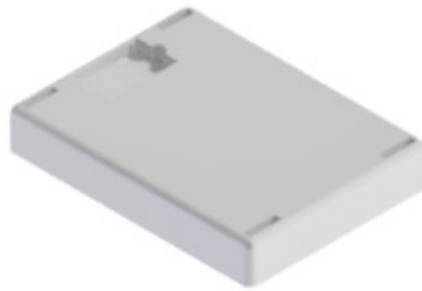


ÅTERANVÄNDNING AV EMBALLAGE

Braskaminen är förpackad i emballage som kan återanvändas. Detta ska bortskaffas i enlighet med nationella bestämmelser för avfallshantering.



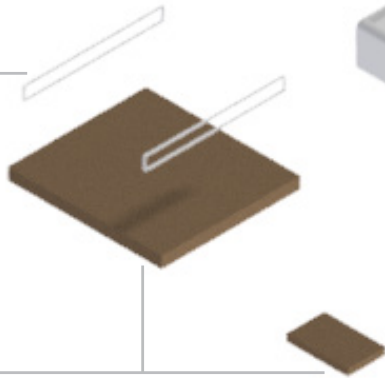
Plastband



Polystyren



Kartong



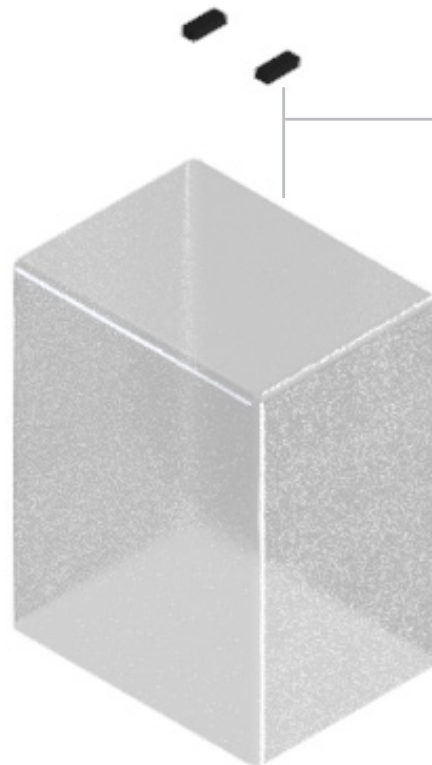
Plast



Järnplåt



Träpallar



SE

BORTSKAFFANDE I SLUTET AV LIVSCYKELN

När din kamin en gång långt i framtiden inte längre är användbar är det viktigt att du bortskaffar den på rätt sätt. I slutet av bruksanvisningen finns en översikt över hur kaminen ska bortskaffas vid livslängdens slut.



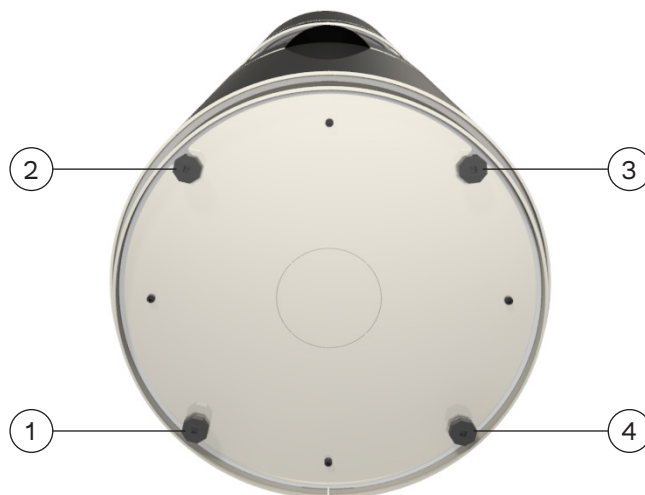
EMBALLAGE VID LEVERANSEN

Produkten levereras fastsatt med fyra transportsäkringsbeslag på en transportpall. Säkringsbeslagen sitter fast med skruvar som ska tas bort. Därefter kan säkringsbeslaget demonteras.



HÖJDINSTÄLLNING

Kaminen är utrustad med justerskruvar under kaminen, som används för att säkerställa att kaminen är i våg.

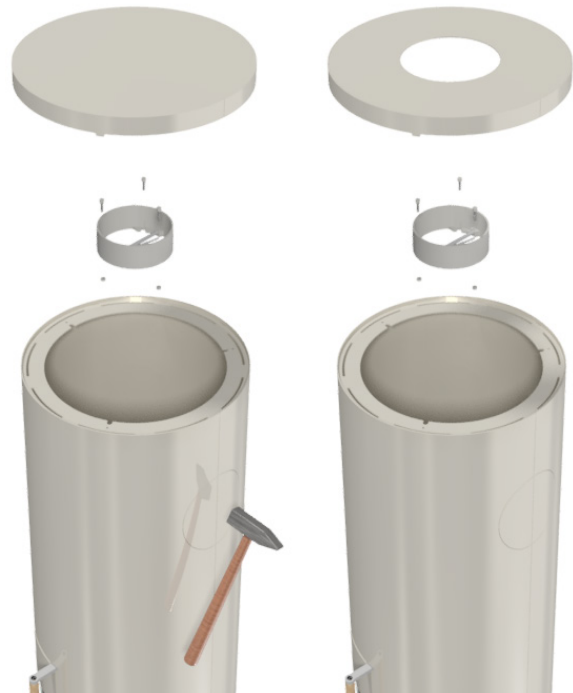


SE

MONTERING AV RÖKUTLOPP

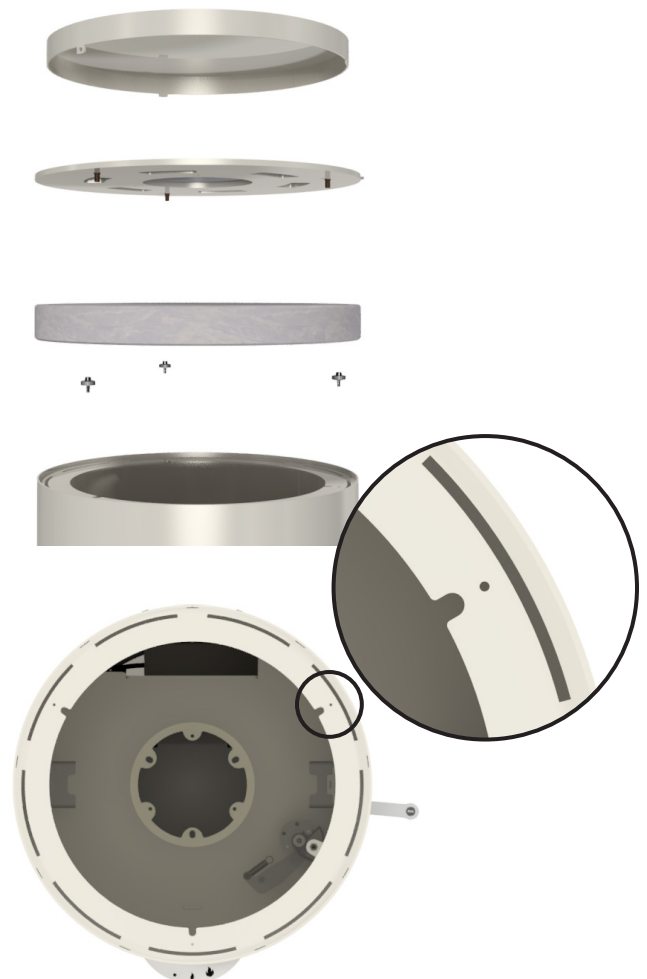
Ugnen kan köpas med toppanslutning eller bakanslutning. Montera rökanslutningen med medföljande muttrar och bultar.

På den bakre utloppet finns en utstansningsform på ovansidan av ugnen som måste stansas ut. Den är fäst med små stift. Ta bort utstansningsformen med en hammare eller liknande.



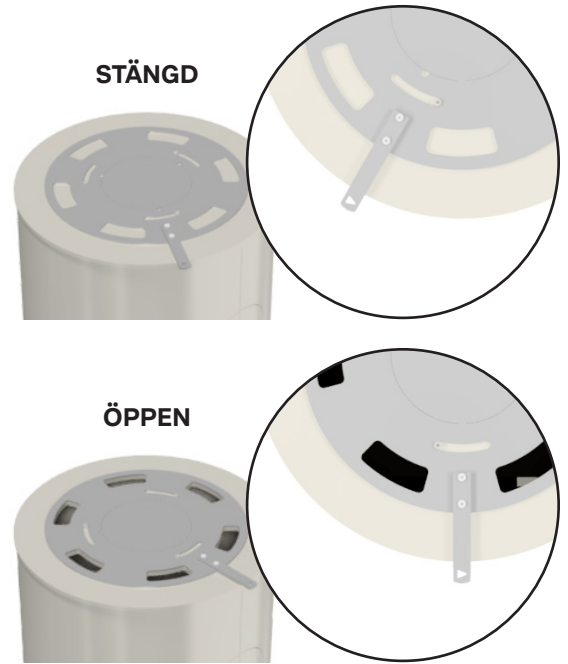
MONTERING AV TOPPLATTA

Det finns olika toppplattor, var och en med tre fästpunkter, som varierar beroende på modell. De olika fästena visas på bilden. Placera toppplattan över motsvarande stift på ovansidan av ugnen.



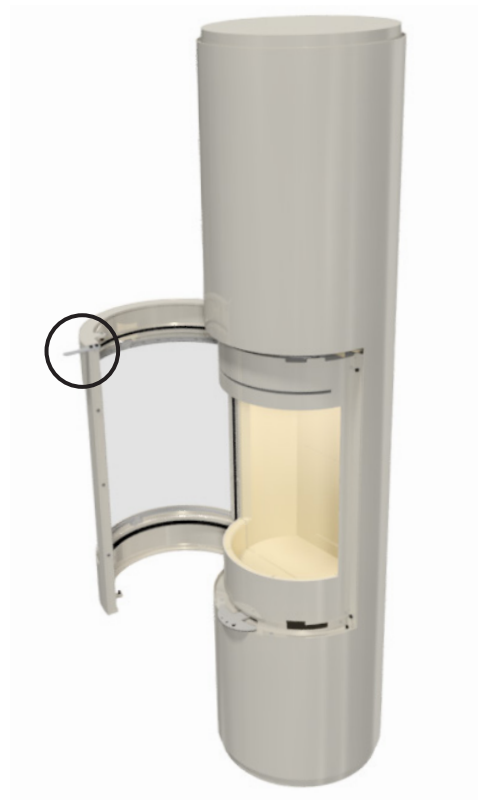
KONVEKTIONSSPJÄLL

Ugnen kan köpas med en konvektionsspjäll i den övre plattan. Se till att den övre konvektionen är stängd under tändningen för att säkerställa en snabbare uppvärmning. När ugnen är ordentligt varm öppnas den övre konvektionen och värmen släpps ut i rummet.



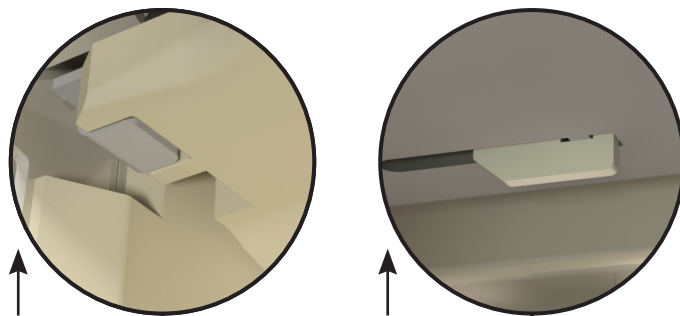
MONTERING/BYTE AV HANDTAG

Vid leverans är spisen försedd med ett tillfälligt handtag. Detta tas bort genom att skruvarna lossas. Det nya handtaget kan sedan monteras på spisen med hjälp av skruvarna.



AVMONTERING AV BRÄNNKAMMARFODER

För att komma åt rökkanalen måste du försiktigt ta bort rökavledarplattan av vermiculit och rökbuffeln av stål. Ta bort säkringen på båda sidor genom att trycka upp den så att den kommer ut ur hålet. Ta bort rökavledarplattan genom att dra den framåt och nedåt så att den bakre änden är fri från de vertikala plattorna. Ta bort rökriktaren genom att lyfta den uppåt och framåt så att den lossnar från infästningarna. Sätt sedan försiktigt tillbaka den i omvänd ordning. Samma procedur används vid byte av skorstensanslutning för åtkomst till rökkanalens locket.



Ta bort säkringen och ta sedan bort rökavledarplattan genom att dra den framåt och nedåt

Rökriktaren genom att lyfta den uppåt och framåt för att lossa den från fästena

SE

OBSERVERA!

Var försiktig när du sätter tillbaka rökväändplattorna.



VÄRMEACKUMULERANDE STENAR

Det är möjligt att montera värmeackumuleringsstenar i kaminen. Montera först basen som stenarna ska placeras på. Placera lagren som på bilden, 90 grader förskjutna från varandra.

Pilar (Topputgång) - 120 kg. motsvarande 20 element.

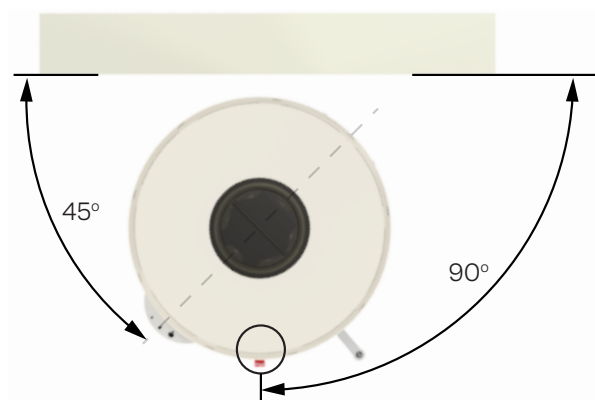
Pilar (Bakre utgång) - 60 kg. motsvarande 10 element.



VRIDBAR SOCKEL

Kaminen kan levereras med eller utan vridbar sockel. Om kaminen levereras med vridbar sockel är den vridbara foten monterad under kaminen och låst med 2 transportskruvar (vingskruvar).

Börja med att ta bort luckan för luftintaget på kaminens baksida.

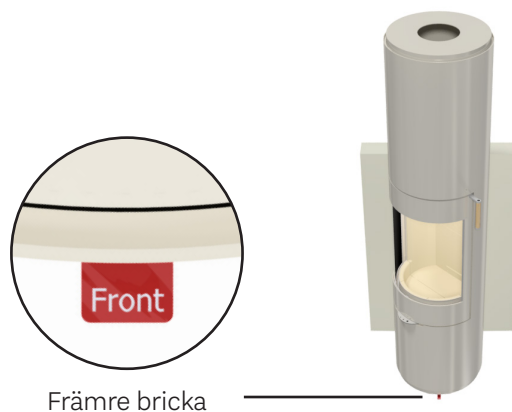


Plastbrickan märkt "FRONT" visar kaminens faktiska mittpunkt och sitter på framsidan av den vridbara foten. Därför ska brickan sitta i 90° vinkel i förhållande till väggen vid uppställning. Ta sedan bort brickan bort genom att dra ut den försiktigt.

Den vridbara foten kan ställas in för att:

- vridas 90° (45° åt varje håll) – (inställning vid leverans)
- vridas 360°

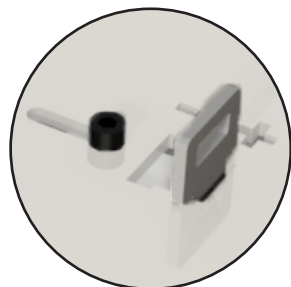
För att underlätta installationen är kaminen vriden 45° åt vänster vid leverans. Detta underlättar åtkomsten till transportskruvarna, som ska tas bort efter uppställningen.



När kaminen står på plats ska transportsäkringarna tas bort. Detta frigör den vridbara foten.



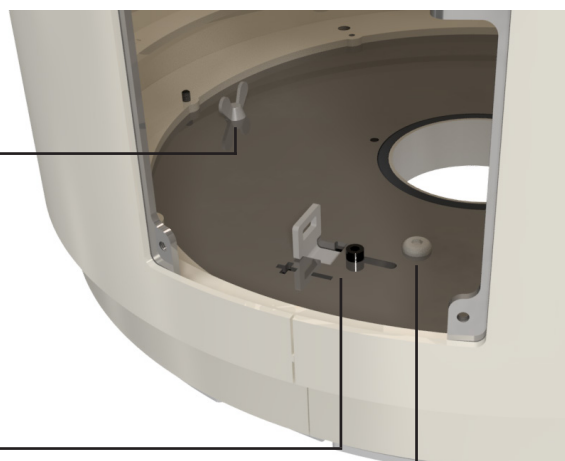
Ta bort de två vingskruvarna. Nu går kaminen att vrida 45° åt båda hållen.



Låsningen av den vridbara foten (fjädern) kan spännas åt genom att lossa på skruven till justeringsbeslaget och flytta beslaget mot plustecknet. Kom ihåg att dra åt skruven igen.



För inställning av den vridbara foten till 360°. Ta bort stoppskruven. Nu kan kaminen vridas runt fritt.



RENGÖRING OCH UNDERHÅLL

Det är viktigt att kaminen rengörs och underhålls både invändigt och utvändigt. När du gör detta måste kaminen vara kall. Kaminen måste besiktigas av en sotare en gång per år. Inför en uppvärmningssäsong ska skorstenen och rökrör alltid kontrolleras med avseende på blockering. Kontrollera kaminen utvändigt och invändigt med avseende på skador, särskilt packningar och värmeisolerande plattor (vermikulit).

Brännkammarfodret skyddar braskaminen mot värme från elden. På grund av de stora temperaturväxlingarna kan det uppstå sprickor i brännkammarfodret. Dessa kan hålla i flera år och bör bytas ut om de börjar att vittra sönder. Plattorna ligger löst placerade inuti brännkammaren och kan enkelt bytas ut av dig eller din återförsäljare. För detaljerade instruktioner om hur du byter ut plattorna eller tar ut dem för rengöring av rökvägen, se bruksanvisningen.

Dörrgångjärn och dörrlås ska smörjas efter behov, men det är viktigt att smörja kontinuerligt så att det inte görs först när skada har uppstått. Vi rekommenderar att vår smörjspray uteslutande används, eftersom användning av andra produkter kan leda till uppkomst av lukt och restprodukter. Kontakta din återförsäljare för att få smörjmedel.

BLOCKERING AV LUFTINTAGET

Kaminen behöver permanent och tillräcklig luft för att brinna optimalt och säkert. Kaminen drar in luft från sprickorna längs kaminen och under kaminen, så det är viktigt att det finns luft från underkanten till golvet. Nivelleringskorna får därför inte vara helt nedjusterade så att ingen luft kan komma in under kaminen. Det är därför viktigt att luftintagsområdena inte blockeras eller stängs, eftersom kaminen bland annat tar luft från rummet genom dessa områden.



När kaminen installeras i en konstruktion där direkt förbränningsluft krävs, måste extern luft anslutas till kaminen utifrån. Alla RAIS/attika-kaminer har möjlighet till tillförsel av extern luft.

Denna externa lufttillförsel är vad vi kallar AirSystem. Systemets luftintag kan döljas genom att man installe-

rar det antingen i golvet eller i väggen bakom kaminen. Om du beställer en kamin med AirSystem är den monterad innan du får den från oss. Allt du behöver göra är att ansluta den hemma.

Den maximala längden på flexslangen är 5 meter. Det är viktigt att den inte böjs och viks runt hörn så att röret

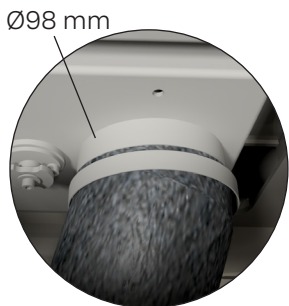
OBSERVERA!

I länder där lagstiftningen inte tillåter stängning av lufttillförseln måste spjällplattan i luftventilen tas bort.

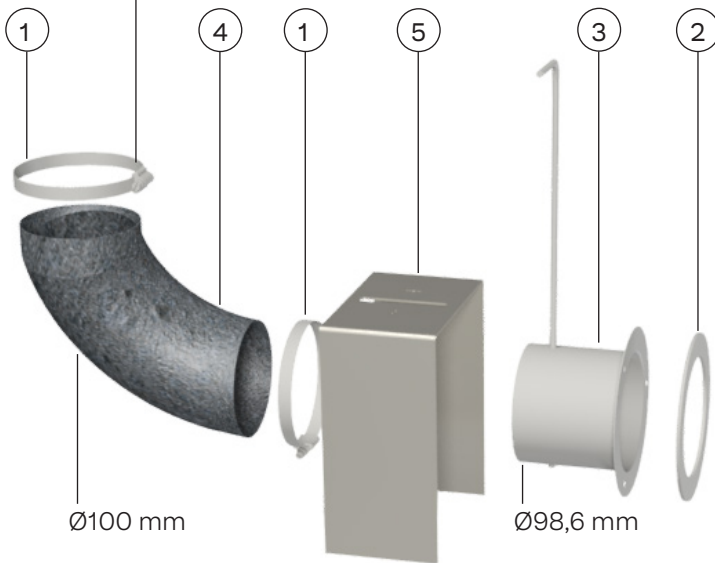


LUFTANSLUTNING PÅ BAKSIDAN

När du köper en ugn med luftanslutning på baksidan, se till att gallret på baksidan är borttaget. Se till att slangklämma (1) och flexslangen (4) är monterade på anslutningen i spjället. Dra flexslangen (4) ut genom hålet. Montera luftventilen (3) och packningen (2) på väggen ovanför hålet som leder ut till det fria. Montera flexslangen (4) och slangklämma (1) på luftventilen (3). Därefter monteras kåpan (5).

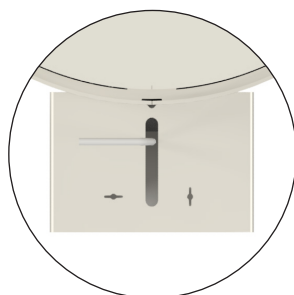
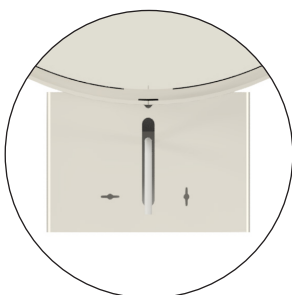


1. Slangklämma
2. Packning
3. Luftventil
4. Flexslang
5. Kåpa



Öppna luftventil

Stängd luftventil



kollapsar och luftflödet inte kan passera som det ärtänkt.

Om lufttillförseln är 5-10 meter från kaminen, använd istället en Ø120 mm flexslang.

Luftventilen måste vara i öppet läge under användning så att uteluft kan komma in i kaminen. Om kaminen inte

används under en längre tid kan du stänga luftventilen för att förhindra att kall luft kommer in i installationsrummet.

LUFTANSLUTNING I BOTTEN

När du köper en ugn med luftanslutning på baksidan, se till att gallret på baksidan är borttaget. Se till att slangklämma (1) och flexslangen (4) är monterade på anslutningen i spjället. Montera sedan luftventilen (3) och packningen (2) över hålet i bottenplattan. Montera flexslangen (4) och slangklämma (1) på luftventilen (3). Montera packningen (5) över hålet som leder utåt. Om ugnen har en vridbar sockel används packningen (6) istället.



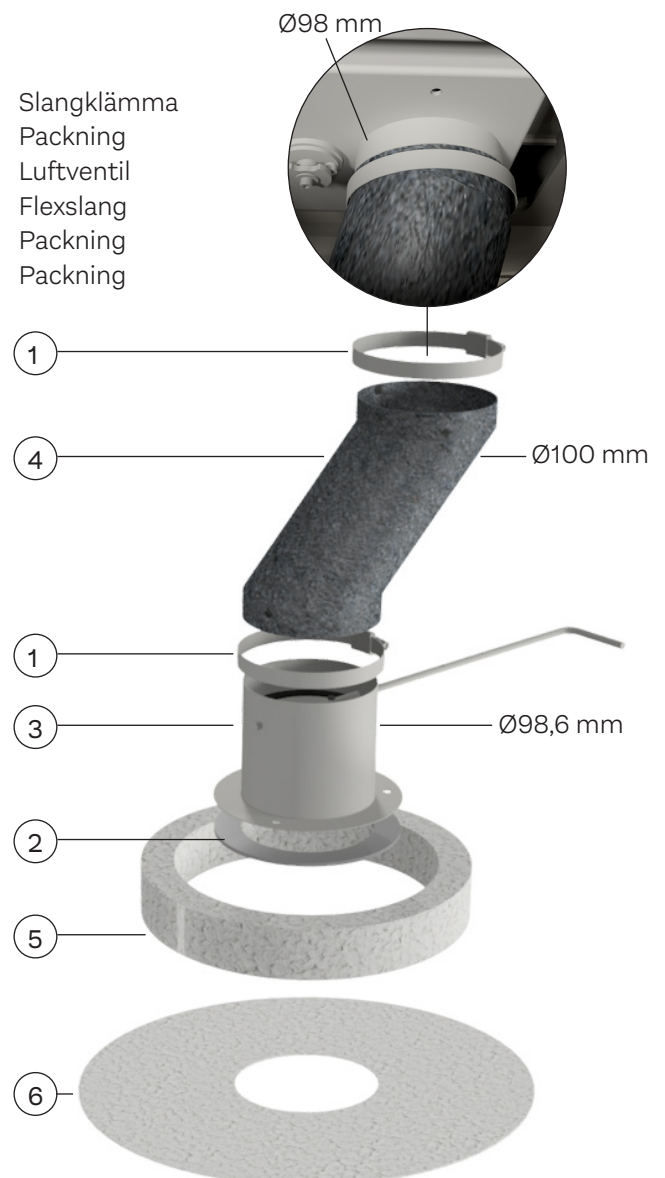
Öppna luftventil



Stängd luftventil



1. Slangklämma
2. Packning
3. Luftventil
4. Flexslang
5. Packning
6. Packning





Artikelnummer: 16-6520SE



5 708252 446397

RAIS[®]

RAIS A/S
Industrivej 20
DK-9900 Frederikshavn
Danmark
www.rais.com