



## NEXO STONE

INSTALLATIEHANDLEIDING (NL)

**RAIS**<sup>®</sup>

attika<sup>®</sup>  
FEUERKULTUR

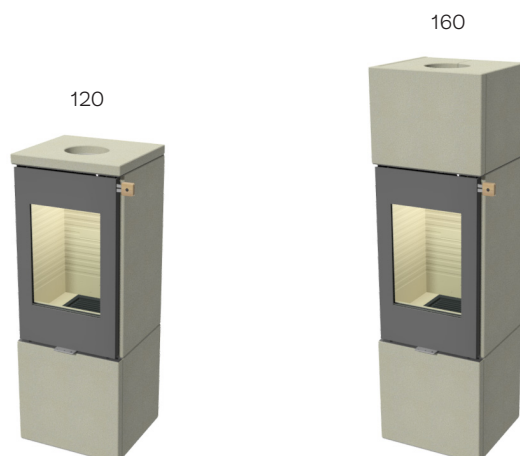
**PRODUCTIENUMMER**

Het productienummer vind je achter het deurtje aan de rechterkant van de ovenbasis en op de eerste pagina van de gebruikershandleiding.



**DEZE HANDLEIDING GELDT VOOR DE VOLGENDE MODELLEN:**

- Nexo 120 STONE
- Nexo 160 STONE



PRODUCTIENUMMER	2
INSTALLATIEHANDLEIDING	4
Bedrijfsstoringen .....	5
TECHNISCHE GEGEVENS	6
Specificaties .....	6
INSTALLATIEAFSTANDEN	8
Installatieafstanden voor onbrandbare wanden .....	8
Installatieafstanden bij brandbare wanden .....	9
MAATTEKENINGEN	10
MONTAGE	14
Hergebruik van verpakkingsmateriaal .....	14
Verpakking bij levering .....	15
Hoogteafstelling .....	15
Installatie van rookafvoer in bovenuitgang .....	16
De schoorsteenaansluiting vervangen .....	16
De binnenbekleding van de verbrandingskamer demonteren .....	17
Montage van stenen - Nexo Stone 120 & 160 .....	18
Montage van stenen - Nexo Stone 120 .....	20
Montage van stenen - Nexo Stone 160 .....	21
De handgrepen monteren/veranderen .....	22
Warmteaccumulatiestenen .....	23
EXTERNE LUCHTAANSLUITING - AIRSYSTEM	24
Luchtaansluiting aan de achterkant .....	24
Luchtaansluiting aan de onderkant .....	25
REINIGING EN ONDERHOUD	26

## INSTALLATIEHANDLEIDING

Gefeliciteerd met uw nieuwe RAIS/attika-product. Deze installatiehandleiding garandeert dat uw product correct wordt geïnstalleerd, zodat u er nog vele jaren van kunt genieten.

### ALGEMEEN

Het is belangrijk dat het product correct wordt geïnstalleerd met het oog op milieu en veiligheid. Alle lokale regels en verordeningen, inclusief alle verwijzingen naar nationale en Europese normen, dienen te worden nageleefd bij installatie. Voor de installatie dient u contact op te nemen met een schoorsteenveger. Er mogen geen ongeoorloofde wijzigingen aan het product worden aangebracht.

Inspecteer het fornuis na ontvangst op transportschade. Installeer de oven pas nadat u deze grondig hebt gecontroleerd.

### VLOERCONSTRUCTIE

De vloerconstructie moet sterk genoeg zijn om het gewicht van het product plus schoorsteen te kunnen dragen. Als de huidige constructie niet aan deze voorwaarde voldoet, moeten passende maatregelen worden getroffen (bijvoorbeeld drukverdelende platen). Raadpleeg een bouwkundige voor advies.

Indien het product op een brandbare vloer wordt geïnstalleerd, moet de nationale en plaatselijke regelgeving worden opgevolgd met betrekking tot de grootte van de niet-brandbare plaat waarmee de vloer vóór het product wordt bedekt om deze te beschermen tegen gloeiende deeltjes.

### AFSTAND TOT BRANDBAAR MATERIAAL

Het product moet op veilige afstand van brandbaar materiaal worden geplaatst. Vanwege het brandgevaar mogen geen brandbare voorwerpen (zoals meubilair) worden geplaatst binnen de afstanden die zijn opgegeven in de hoofdstukken over de opstelling. Houd bij het kiezen van een locatie voor uw RAIS/attika-product rekening met de warmteverdeling naar andere ruimtes om er zo het meeste plezier van te krijgen.

### VENTILATIE

De kachel heeft permanent voldoende lucht nodig om veilig en efficiënt te kunnen werken. Er kan een perma-

nente luchttoevoer in de kamer worden geïnstalleerd voor de verbrandingslucht van de kachel - via de AirSystem-aansluiting. Deze luchttoevoer mag in geen geval worden afgesloten tijdens de werking. Houd er rekening mee dat elke mechanische afzuiging, zoals een afzuigkap, de luchttoevoer kan verminderen. De kachel heeft een luchtverbruik van min. 14,5 m<sup>3</sup>/u.

### SCHOORSTEEN

De schoorsteen moet minimaal bestaan uit T400-N1-D-50050-G100 rookpijp, en hoog genoeg zijn voor goede trekomstandigheden, d.w.z. 12 tot 18 pascal. Als de aanbevolen schoorsteentrek niet wordt bereikt, kunnen er problemen ontstaan waarbij er tijdens het stoken rook uit de deur komt. De rookafvoeraansluiting heeft een diameter van 150 mm. Houd er rekening mee dat het schoonmaakluik op de schoorsteen vrij toegankelijk moet zijn.

Als de trek te groot is, raden we aan om de schoorsteen of de rookpijp te voorzien van een regelklep. Bij de montage daarvan moet u zorgen voor een doorstroomoppervlak van ten minste 20 cm<sup>2</sup> bij gesloten regelklep.

De lengte van de schoorsteen, gerekend vanaf de bovenkant van de houtkachel, mag niet minder bedragen dan 3 meter en moet minstens 80 cm boven de nok van het dak uitsteken. Bij plaatsing van de schoorsteen aan de zijkant van het huis mag de schoorsteen nooit lager zijn dan de nok of het hoogste punt van het dak. Houd er rekening mee dat voor huizen met rieten dak vaak nationale en plaatselijke regelgeving van toepassing is.

Zorg er altijd voor dat de toepasselijke normen (EN 15287-1:2023 en EN 15287-2:2023) voor de installatie van schoorstenen worden nageleefd. Het is ook belangrijk om de correcte werking van de schoorsteen te controleren volgens EN 13384-2:2015+A1:2019 op basis van de individuele oplossing ter plaatse.

### KAMERAFMETINGEN

Eisen voor de kamerafmetingen gelden voor het product met typeaanduiding CA. Type CA verwijst naar kachels met een zelfsluitende deur die is getest op dichtheid. De ruimte waarin de kachel wordt geïnstalleerd moet minimaal 42 m<sup>3</sup> zijn. Het type kachel is te zien op het CE-label dat bij de kachel wordt geleverd.



### OPMERKING!

Het product mag niet worden geïnstalleerd in ruimten met ventilatiesystemen die een druk van minder dan -15 Pa creëren.



**OPMERKING!**

Voordat het product in gebruik mag worden genomen, dient de installatie te worden aangemeld bij een lokale schoorsteenveger.



**OPMERKING!**

RAIS/attika raadt aan om het product door een erkende installateur te laten installeren. Vraag uw dealer om aanvullende gegevens.

**BEDRIJFSSTORINGEN**

Bij eventuele bedrijfsstoringen vindt u hieronder enkele van de meest voorkomende oorzaken.

**ER ONTSNAPT ROOK VIA DE DEUR**

- Kan het gevolg zijn van te weinig trek in de schoorsteen < 12 Pa.
- Controleer of de rookpijp of de schoorsteen verstopt is.
- Controleer of de afzuigkap is ingeschakeld. Als dat zo is, schakelt u de afzuigkap uit en opent u kortstondig een raam/deur in de buurt van het product.

**ROET OP GLAS**

- Het brandhout is te nat.
- De luchtklep is te ver gesloten.
- Zorg ervoor dat de verbrandingskamer tijdens de ontsteking goed is opgewarmd voordat u de deur sluit.

**HET VUUR BRANDT TE HARD**

- De afdichting van de deur sluit onvoldoende.
- Te grote schoorsteentrek > 18 Pa, er moet een regelklep worden geïnstalleerd.
- De demper is niet voldoende omlaag geregeld

**HET VUUR BRANDT TE ZWAK**

- Te weinig brandhout
- Te weinig luchttoevoer voor ventilatie van de ruimte
- onvoldoende reiniging van de rookkanalen
- Schoorsteen niet afgedicht
- Lek tussen de schoorsteen en de rookpijp

**VERMINDERDE TREK IN DE SCHOORSTEEN**

- Het temperatuurverschil is te klein, bijv. bij een slecht geïsoleerde schoorsteen.
- De buitentemperatuur is hoog, bijv. in de zomer.
- Het is windstil.
- De schoorsteen is te laag of beschermd.
- Lekkage of andere valse lucht in de schoorsteen
- De schoorsteen en rookpijp zijn verstopt.
- Het huis is te dicht (gebrek aan toevoer van frisse lucht).
- Negatieve schoorsteentrek (slechte trekverhouding).

Een koude schoorsteen of slechte weersomstandigheden kunt u compenseren door meer luchttoevoer te geven dan normaal.

Als de bedrijfsstoringen aanhouden, raden we aan contact op te nemen met uw RAIS leverancier of schoorsteenveger.

**RESERVEONDERDELEN**


Als u nieuwe reserveonderdelen voor uw product nodig hebt, scan dan de QR-code om te zien welke reserveonderdelen we aanbieden. Bij gebruik van andere reserveonderdelen dan wat door RAIS wordt aanbevolen, vervalt de garantie. Alle vervangbare onderdelen kunnen als reserveonderdelen bij uw RAIS-leverancier worden gekocht.



## SPECIFICATIES

DTI Ref.: 300-ELAB-2324-EN

Nexo Stone 120, Nexo Stone 160

		Nominaal	Standard: EN16510-2-1:2022
		Houtblokken	Brandstof
P	kW	5,8	Nominaal vermogen
P <sub>SH</sub>	kW	5,8	Vermogen voor ruimteverwarming
$\eta$	%	$\geq 75$	Rendement
$\eta_s$	%	$\geq 65$	Seizoensrendement
EEL	-	106	Class A Energie-efficiëntie-index
CO (13% O <sub>2</sub> )	mg/Nm <sup>3</sup>	$\leq 1500$	CO-emissie bij 13 % zuurstofgehalte
NO <sub>x</sub> (13% O <sub>2</sub> )	mg/Nm <sup>3</sup>	$\leq 200$	NO <sub>x</sub> -emissie bij 13 % zuurstofgehalte
OGC (13% O <sub>2</sub> )	mg/Nm <sup>3</sup>	$\leq 120$	OGC-emissie bij 13 % zuurstofgehalte
PM (13% O <sub>2</sub> )	mg/Nm <sup>3</sup>	$\leq 40$	Deeltjesemissie bij 13 % zuurstofgehalte
p	Pa	12	Minimale schoorsteentrek
T <sub>s</sub>	°C	328	Rookgastemperatuur bij rookgasaansluiting
Tclass	-	T400 G	Schoorsteenaanduiding volgens de relevante schoorsteenstandaard
$\Phi_{fg}$	g/s	5,2	Rookgasmassastroom
V <sub>h</sub>	m <sup>3</sup> /h	0	Verlies van stilstaande lucht
CON of INT	-	INT	Intermitterend bedrijf (INT)
t	min	49	Vultijd
M <sub>a</sub>	kg	1,4	Aanbevolen hoeveelheid hout bij opvullen (verdeeld over 2-3 stukken brandhout)
d <sub>out</sub>	mm	150	Diameter van de rookgasuitlaat
L, W, H	mm	L 470, W 435, H 1275/ 1606	Totale afmetingen van de kachel (lengte/breedte/hoogte)
L <sub>c</sub> , W <sub>c</sub> , H <sub>c</sub>	mm	340/254/510	Verbrandingskamer (lengte/breedte/hoogte)
m	kg	232-322	Gewicht van het apparaat
m <sub>chim</sub>	kg	20	Maximale belasting van een schoorsteen die het apparaat kan dragen.
Type	-	CA	Apparaat bedoeld voor toevoer van verbrandingslucht via een verbrandingsluchtkanaal

## TYPEPLAATJE


Alle RAIS/attika-houtkachels hebben een typeplaatje met daarop o.a. de afstand van de houtkachel tot het brandbaar materiaal, het rendement enz. Het typeplaatje ligt bij levering los in de kachel. U vindt het typeplaatje ook door de QR-code te scannen.

FRONTMODEL



DRIEZIJDIG MODEL



Installatieafstanden		Zonder zijruit	Met zijruit	
$d_R$	mm	100		Minimale afstand van de achterkant van de kachel tot brandbaar materiaal
$d_S$	mm	350	450	Minimumafstand van zijkanten tot brandbaar materiaal
$d_C$	mm	400		Minimale afstand van de bovenkant tot brandbaar materiaal aan het plafond
$d_P$	mm	900	800	Minimumafstanden van voorkant tot brandbaar materiaal (afstand tot meubilair)
$d_F$	mm	0**		Minimumafstand van voorkant tot brandbaar materiaal in het stralingsgebied vooraan
$d_L$	mm	0**		Minimumafstand van voorkant tot brandbaar materiaal in het stralingsgebied opzij
$d_{B'}$	mm	210		Minimumafstand van onderrand deur tot vloer
$d_{non}$	mm	50		Minimumafstanden tot niet-brandbare wanden
				Lees en volg de gebruikershandleiding

\*\*0 mm: aangezien 65 K niet wordt overschreden door straling op de vloer vooraan en/of op de zijwand. Zie EN16510 nota 3.

De houtkachel is getest en goedgekeurd door:  
 DTI - Danish Technological Institute  
 Teknologiparken Kongsvang Allé 29  
 DK-8000 Aarhus C. Denemarken  
 www.dti.dk  
 Telefoon: +45 72 20 20 00  
 Fax: +45 72 20 10 19

Lees ook het hoofdstuk over de installatieafstanden.



#### GEMEENSCHAPPELIJK ROOKKANAAL

Het is toegestaan om meerdere houtkachels op dezelfde schoorsteen aan te sluiten, op voorwaarde dat de twee houtkachels dezelfde eigenaar hebben. Bijvoorbeeld in een woning met twee verdiepingen, met een kachel in de woonkamer en een kachel op de eerste verdieping. Daarbij moeten de inlaten zo worden geplaatst dat het hoogteverschil ertussen minimaal 250 mm bedraagt.

**LET OP!** Het is **NIET** toegestaan om meerdere houtkachels op dezelfde schoorsteen aan te sluiten in het **Vereinigd Koninkrijk**.

#### BIJ EVENTUELE MARKTCONTROLE

De nominale test vormt de basis voor de specificaties. Tijdens de nominale test worden één ontsteking en twee voorvuren gemaakt om een basisgloed van ongeveer 320 g te bereiken voorafgaand aan de teststook. Tijdens de teststook wordt 1,4 kg brandhout in 2 stukken gevuld, de deur wordt onmiddellijk na het vullen gesloten. Vanaf hier worden ongeveer 5 testcycli uitgevoerd, waarbij elke testcyclus eindigt wanneer het gewicht ongeveer 50 g bedraagt. Het criterium is dat het gewicht aan het einde van de cyclus niet meer dan 100 g mag afwijken van de vorige cyclus.

#### PRESTATIEVERKLARING



#### CONFORMITEITSVERKLARING



Raadpleeg de gebruikershandleiding voor een gedetailleerde beschrijving van de uitvoering van de nominale test.

Om te weten te komen of de wand waartegen de houtkachel wordt geplaatst brandbaar is, kunt u contact opnemen met uw architect of de lokale bouwautoriteiten. Zorg ervoor dat er geen brandbare voorwerpen (zoals meubilair) dicht bij de inbouwhaard worden gezet dan de aangegeven afstanden in de tekeningen (brandrisico).

## MINIMUMAFSTANDEN TOT PLAFOND EN VLOER

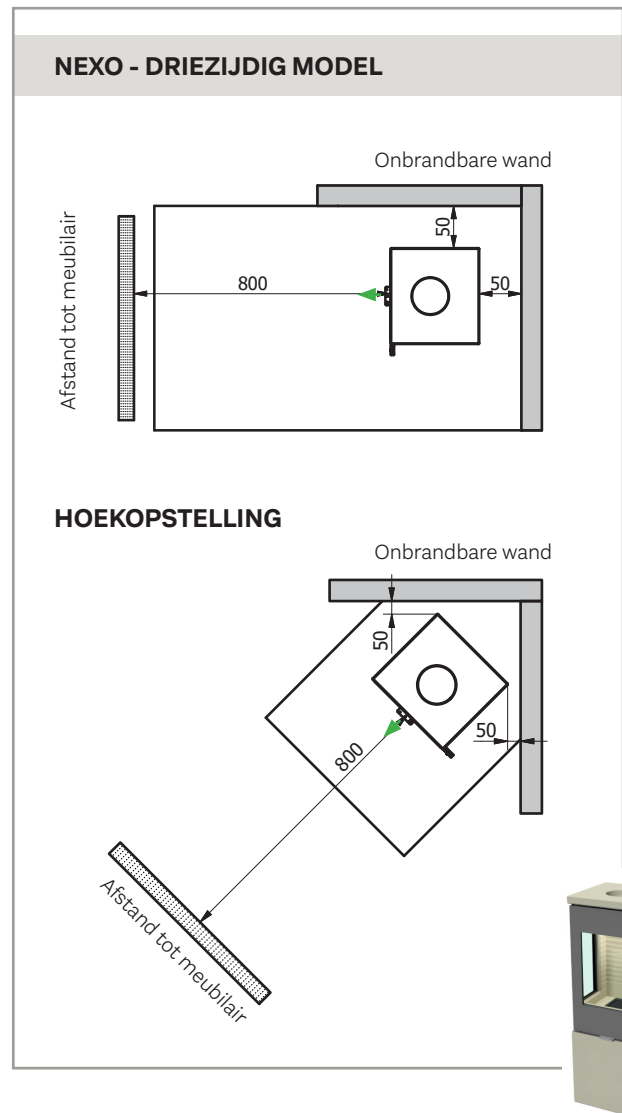
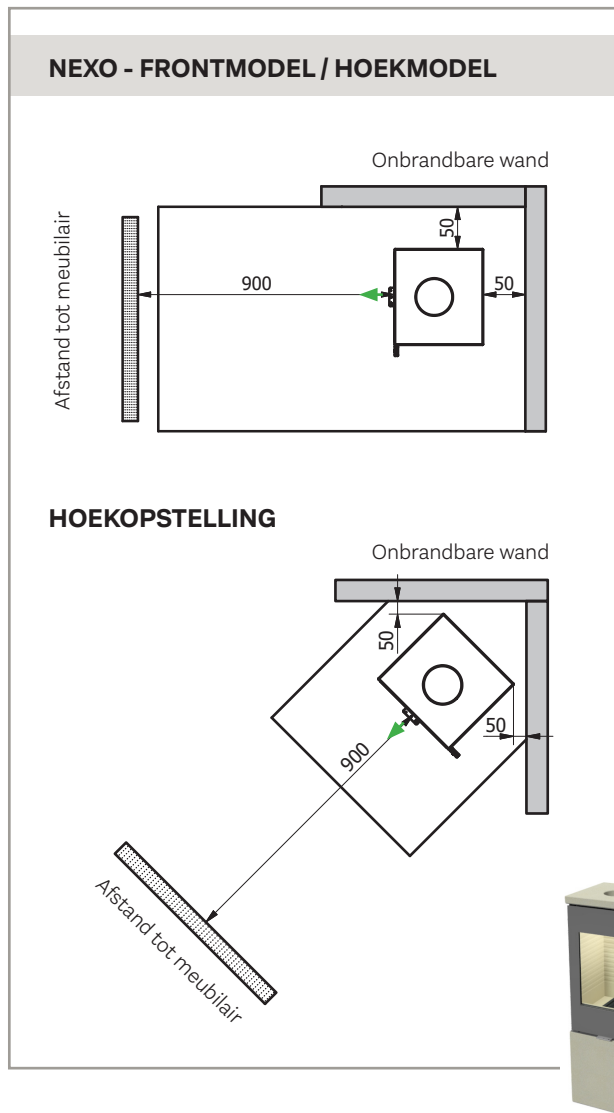
Afstand tot het plafond vanaf de bovenkant van de kachel min. 400 mm. Afstand tot vloer vanaf de onderkant van de deur min. 210 mm.

## BELANGRIJK

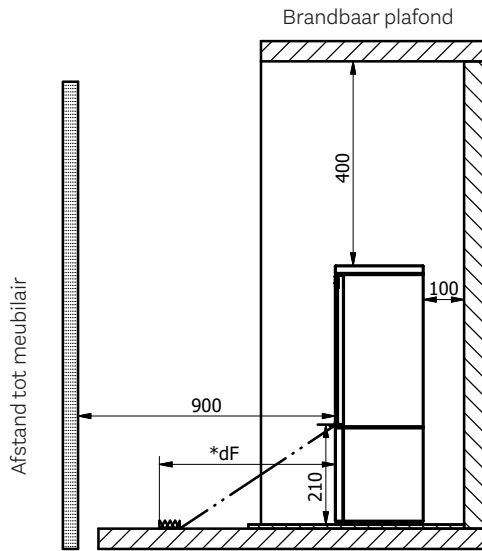
Houd er rekening mee dat de aangegeven installatieafstanden op de volgende pagina's alleen gelden voor de houtkachel. De gekozen schoorsteenoplossing vereist mogelijk grotere veilige afstanden tot brandbaar materiaal. De schoorsteenoplossing moet altijd worden gebouwd in overeenstemming met de geldende bouwvoorschriften en de CE-markering van de schoorsteenoplossing. Volg altijd alle plaatselijke voorzorgsmaatregelen, inclusief die met betrekking tot nationale en Europese normen.

## INSTALLATIEAFSTANDEN VOOR ONBRANDBARE WANDEN

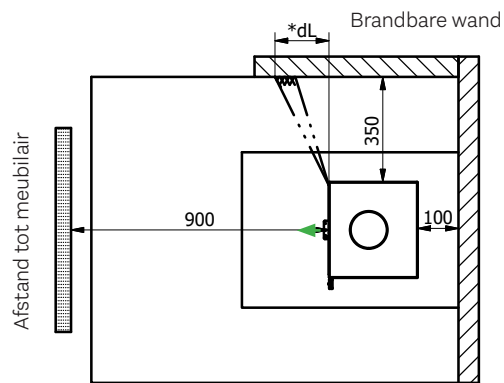
We raden een minimale afstand tot onbrandbaar materiaal van **50 mm** aan voor reinigingsdoeleinden.



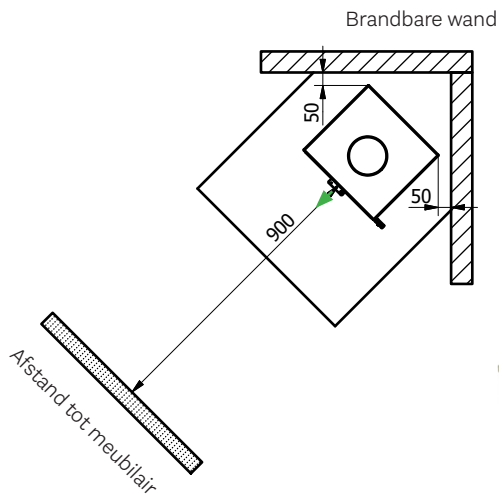
**NEXO - FRONTMODEL**



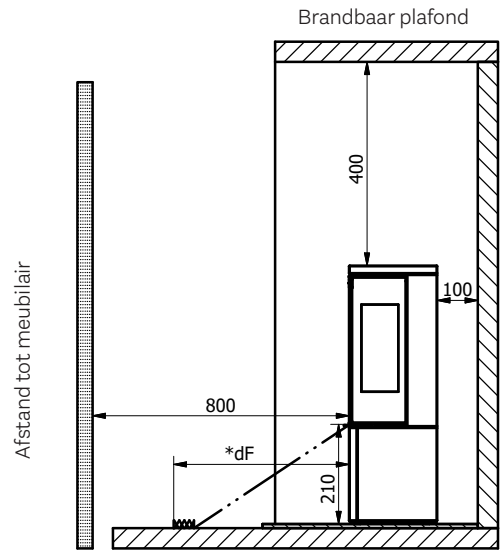
\*0 mm: aangezien 65 K niet wordt overschreden door straling op de vloer vooraan en/of op de zijwand.



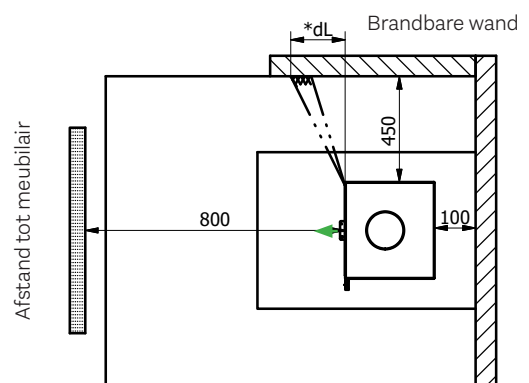
**HOEKOPSTELLING**



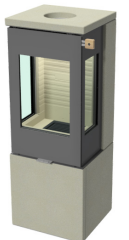
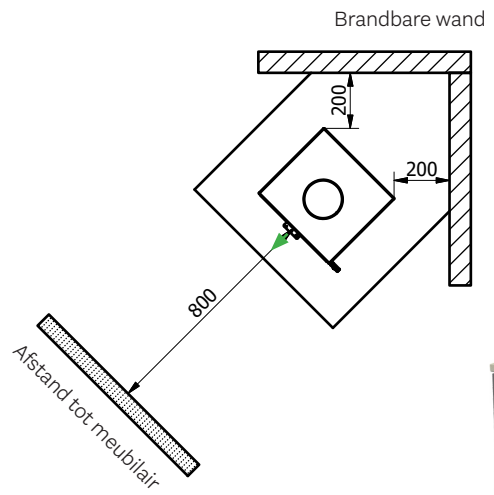
**NEXO - DRIEZIJDIG MODEL**



\*0 mm: aangezien 65 K niet wordt overschreden door straling op de vloer vooraan en/of op de zijwand.

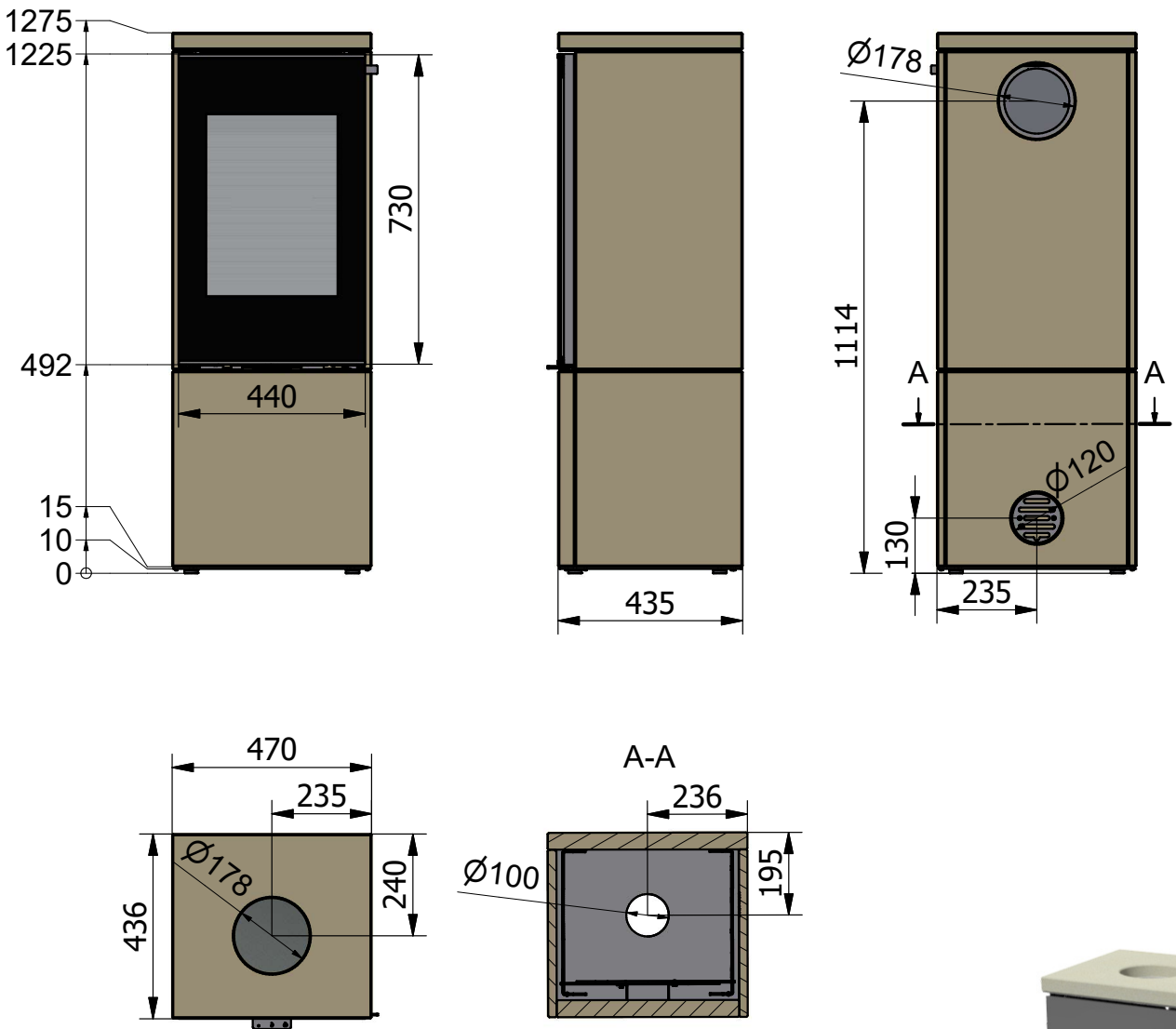


**HOEKOPSTELLING**



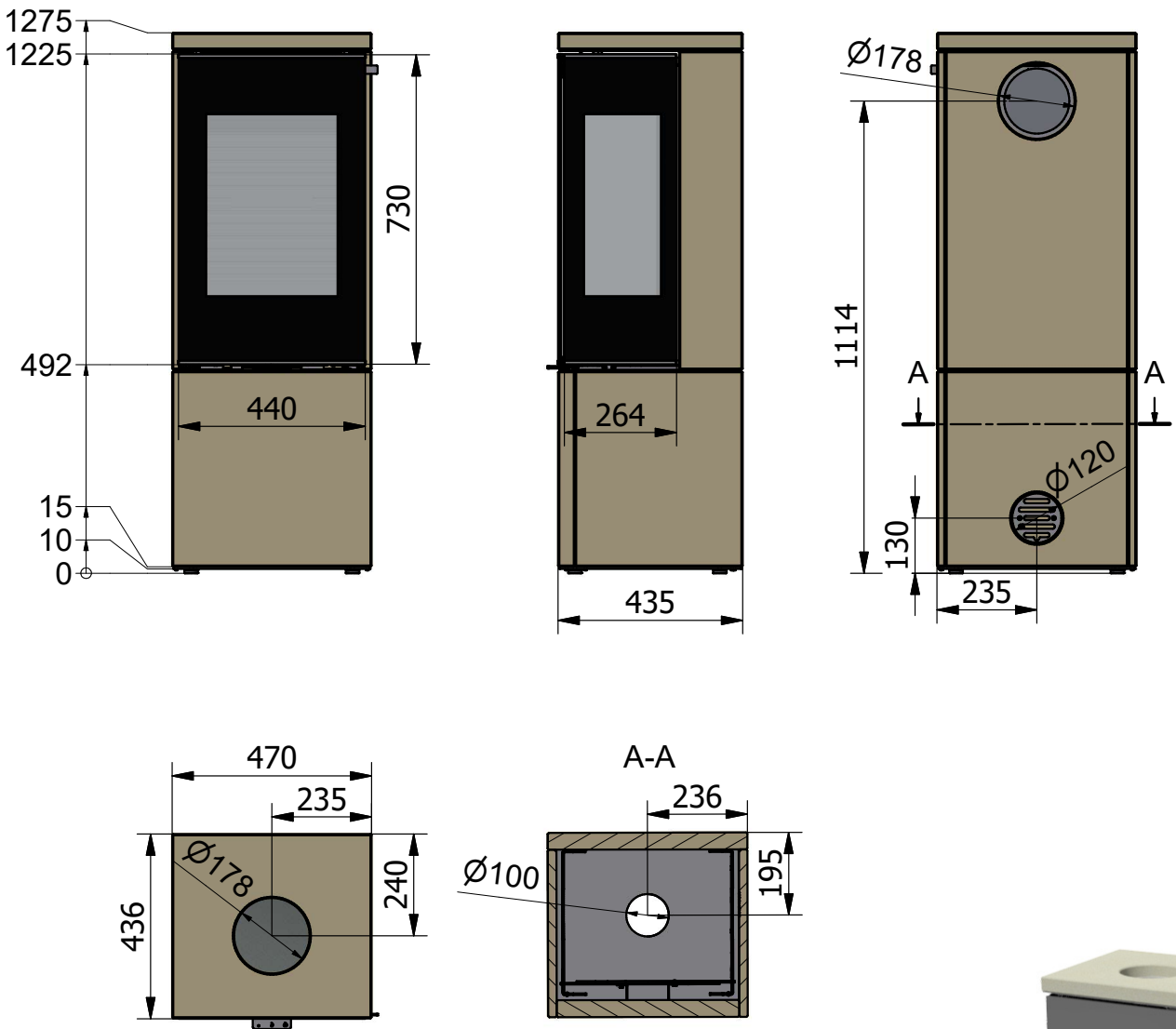
**MAATTEKENINGEN: NEXO STONE 120 - FRONTMODEL**

Nexo Stone heeft dezelfde buitenafmetingen, ongeacht of het bekleed is met Porto-steen of speksteen.



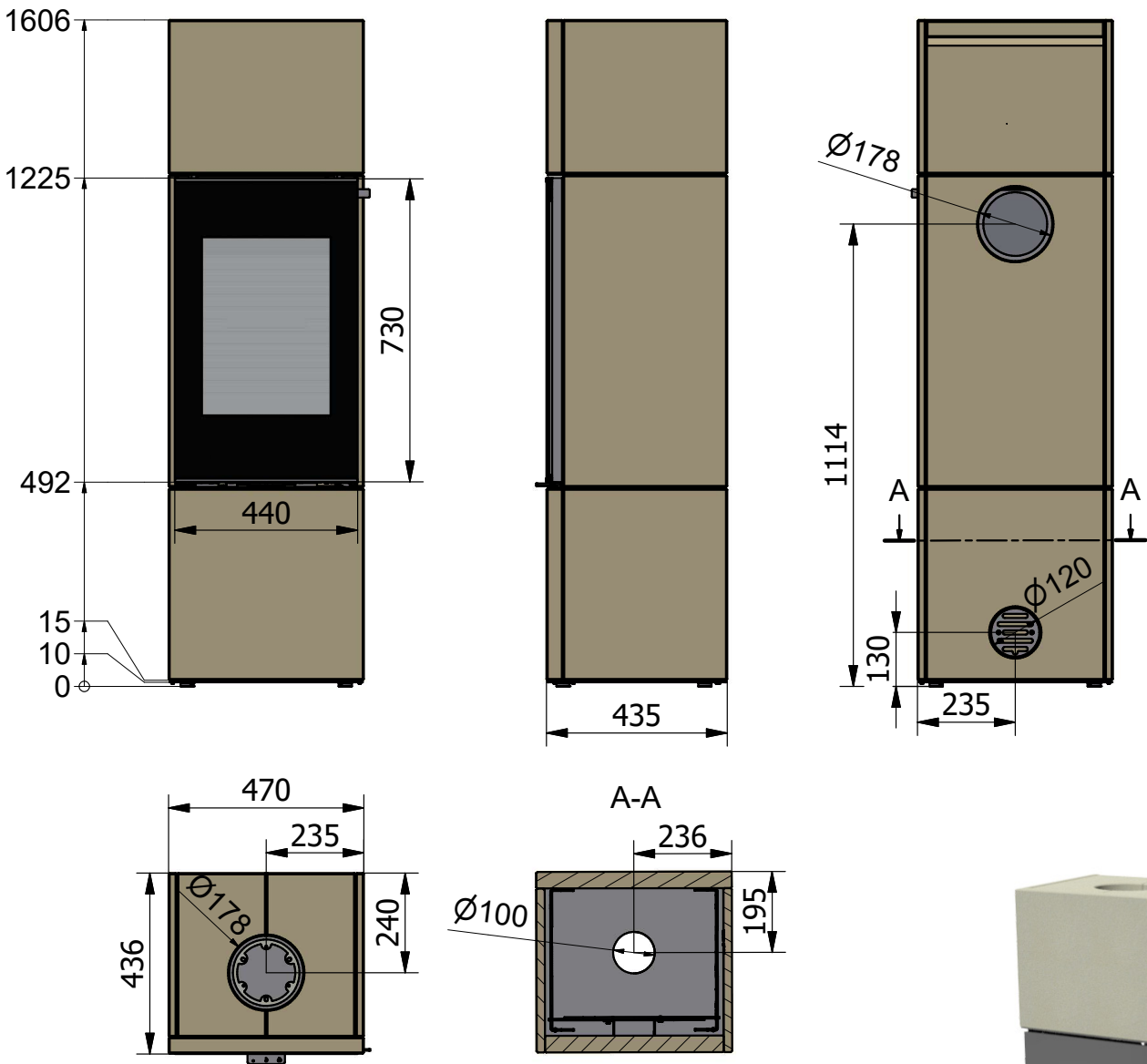
**MAATTEKENINGEN: NEXO STONE 120 - DRIEZIJDIG MODEL**

Nexo Stone heeft dezelfde buitenafmetingen, ongeacht of het bekleed is met Porto-steen of speksteen.



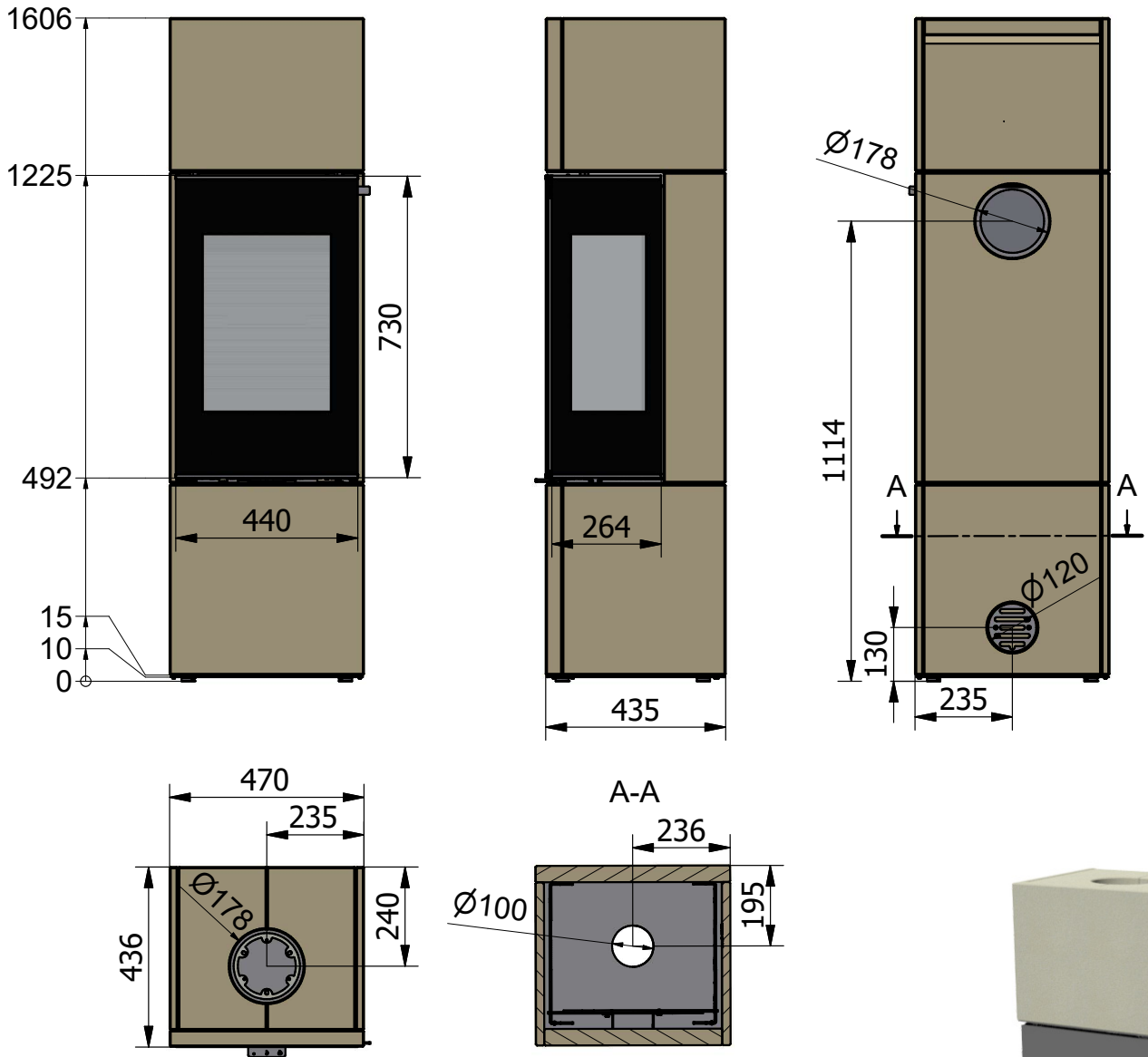
**MAATTEKENINGEN: NEXO STONE 160 - FRONTMODEL**

Nexo Stone heeft dezelfde buitenafmetingen, ongeacht of het bekleed is met Porto-steen of speksteen.



**MAATTEKENINGEN: NEXO STONE 160 - DRIEZIJDIG MODEL**

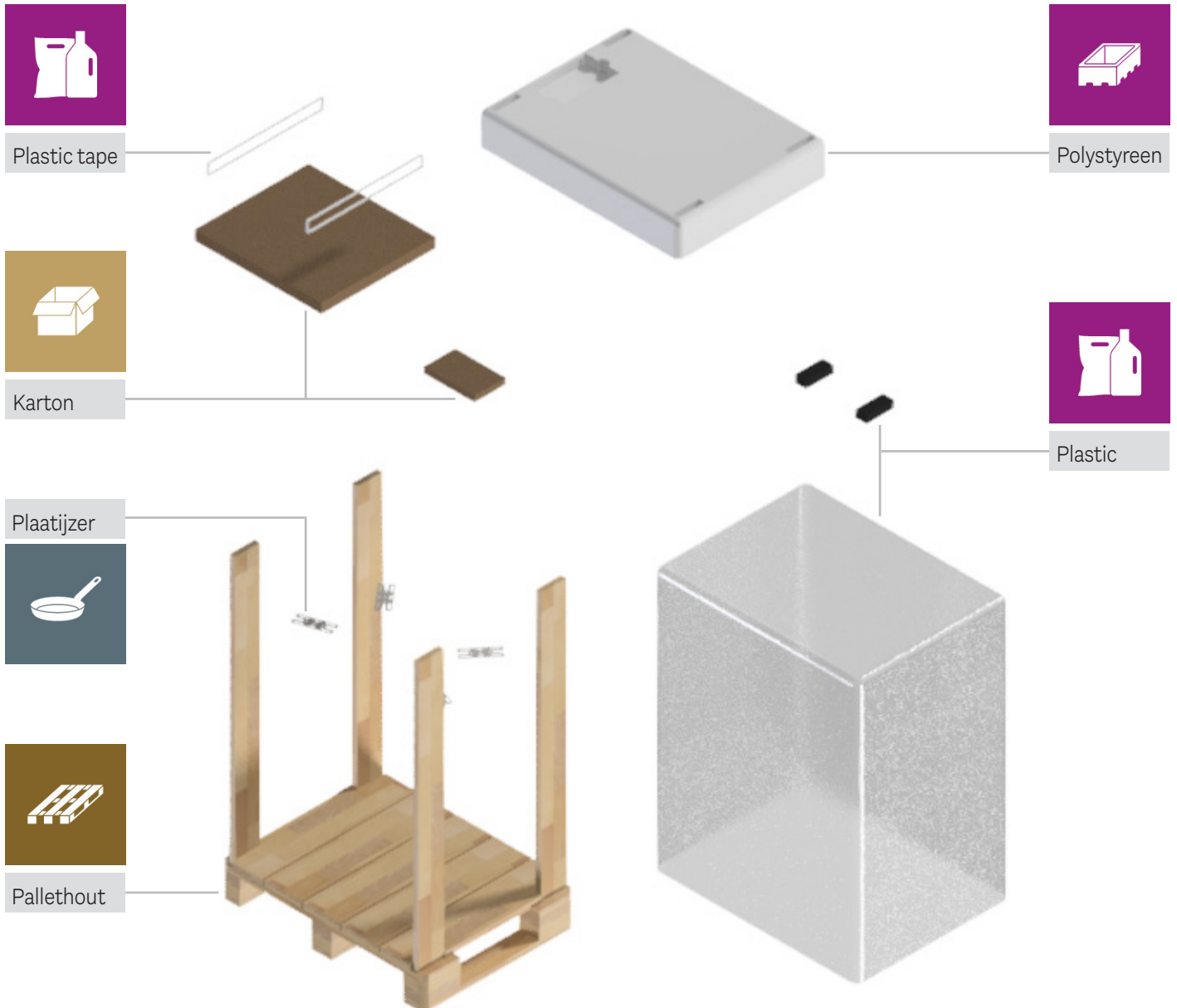
Nexo Stone heeft dezelfde buitenafmetingen, ongeacht of het bekleed is met Porto-steen of speksteen.





### HERGEBRUIK VAN VERPAKKINGSMATERIAAL

De houtkachel is verpakt in materiaal dat hergebruikt kan worden. Het dient te worden afgevoerd in overeenstemming met nationale bepalingen voor het afvoeren van afval.



### VERWIJDERING AAN HET EINDE VAN DE LEVENSDUUR

Als u uw kachel in de toekomst niet langer kunt gebruiken, is het belangrijk om hem op de juiste manier weg te doen. Aan het einde van de gebruikershandleiding vindt u een overzicht van hoe u de kachel zelf moet wegdoen aan het einde van zijn levensduur.

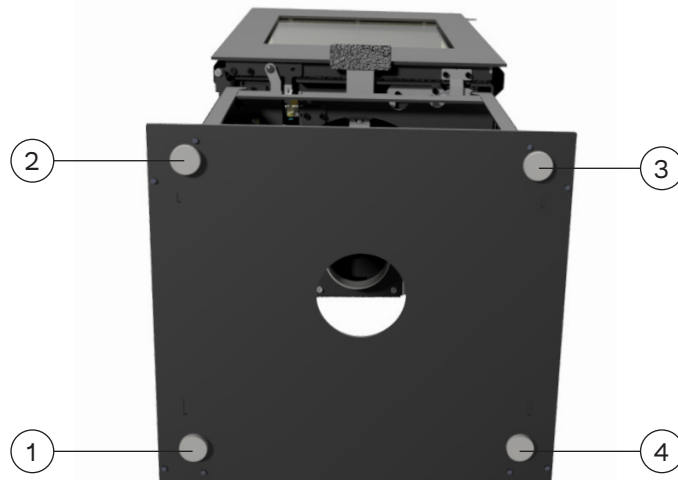


**VERPAKKING BIJ LEVERING**

Het product is bij levering bevestigd op een transportpallet met vier transportbeugels. De beugels zijn bevestigd met schroeven die verwijderd moeten worden. De beugels kunnen vervolgens worden gedemonteerd.

**HOOGTEAFSTELLING**

De kachel is voorzien van stelschroeven onder de kachel waarmee wordt gezorgd dat de kachel waterpas staat.



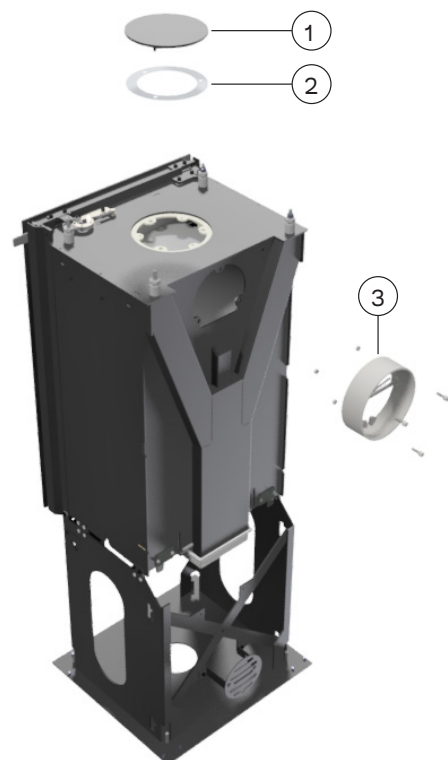
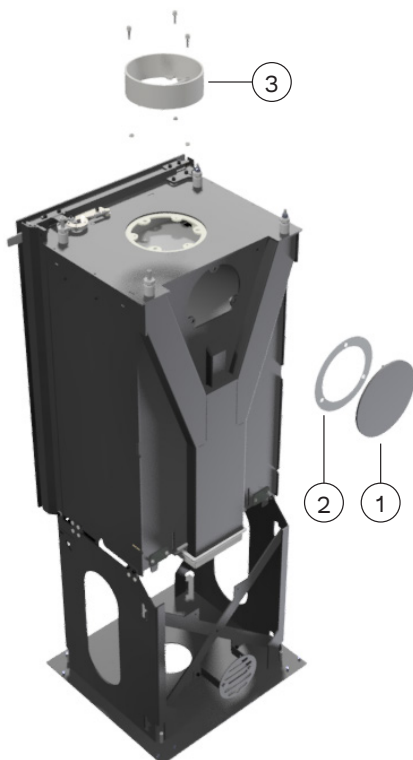
**INSTALLATIE VAN ROOKAFVOER IN BOVENUITGANG**

De kachel is bij levering voorbereid voor een bovenuitlaat. Monteer de rookgasafvoer met de meegeleverde bouten en moeren.

**DE SCHOORSTEENAANSLUITING VERVANGEN**

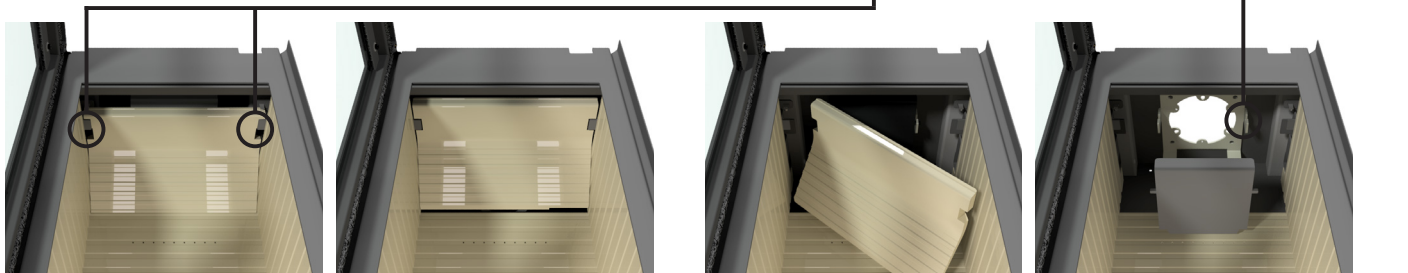
De kachel wordt geleverd met een bovenuitlaat, maar kan als volgt worden gewijzigd in een achteruitlaat.

1. Verwijder eerst de binnenbekleding van de verbrandingskamer (zie volgende pagina).
2. Verwijder het vlammendeksel (1) en de pakking (2) aan de achterkant en monteer het aan de bovenkant.
3. Monteer de rookgasafvoer (3) op de achterste uitmondning.



### DE BINNENBEKLEDING VAN DE VERBRANDINGSKAMER DEMONTEREN

Om bij het rookkanaal te komen, verwijder je voorzichtig de vermiculieten rookgeleidingsplaat en de stalen rookafvoer. Verwijder de zekering aan beide zijden door hem omhoog te duwen zodat hij uit het gat komt. Verwijder de rookdeflectorplaat door hem naar voren en naar beneden te trekken zodat de achterkant vrij is van de verticale platen. Verwijder de rookafvoerplaat door hem omhoog en naar voren te trekken zodat hij loskomt van de bevestigingen. Vervolgens voorzichtig in omgekeerde volgorde terugplaatsen. Dezelfde procedure wordt gebruikt bij het vervangen van de schoorsteenaansluiting voor toegang tot de schoorsteenkap.



Verwijder de zekering en de rookafvoerplaat door hem naar voren en naar beneden te trekken

De rookafvoerplaat door hem op te tillen en naar voren te trekken om hem los te maken van de bevestigingen

#### OPMERKING!

Wees voorzichtig wanneer u de rookgeleidingsplaten terugplaatst.



**MONTAGE VAN STENEN - NEXO STONE 120 & 160**

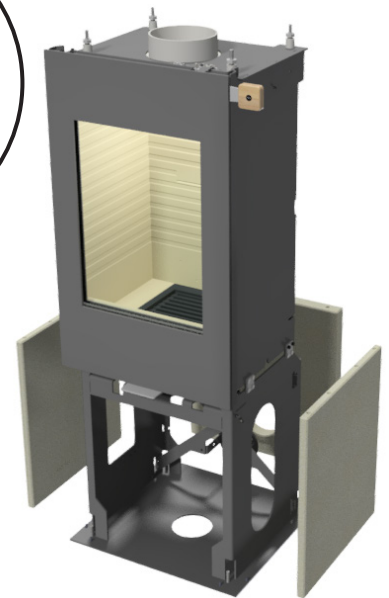
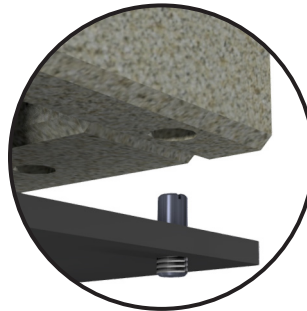
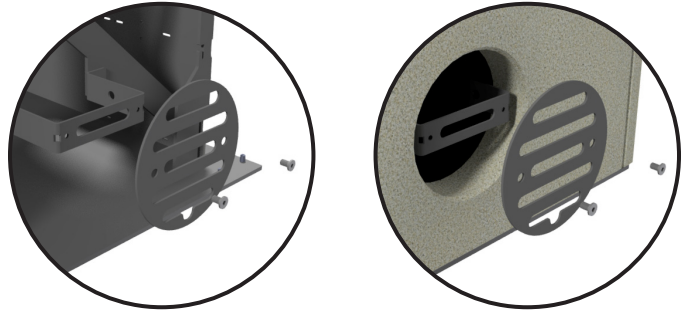
Plaats de kachel op zijn definitieve plaats. De kachel kan niet worden verplaatst wanneer de stenen zijn gemonteerd, omdat er dan risico op breuk bestaat als er druk op de stenen wordt uitgeoefend. Volg daarna de volgende stappen om de stenen te monteren.

Verwijder het luchtinlaatdeksel aan de achterkant van de kachel en bevestig het opnieuw wanneer de stenen zijn gemonteerd.

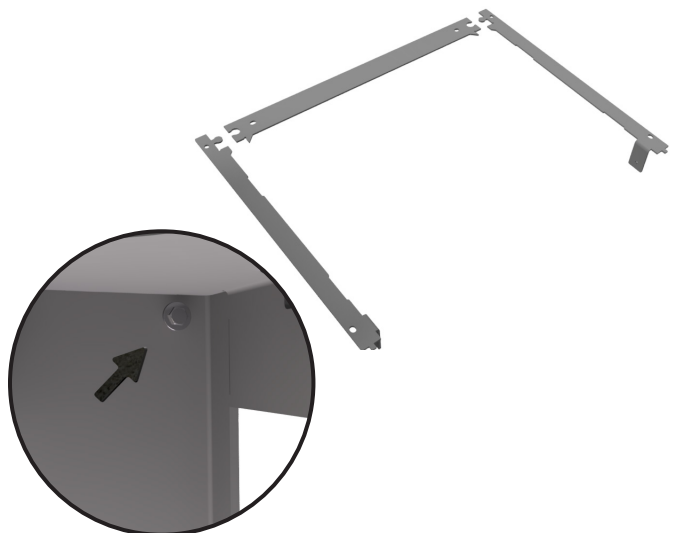
Plaats de zijstenen en achterstenen over de pennen in de bodemplaat.

**OPMERKING!**

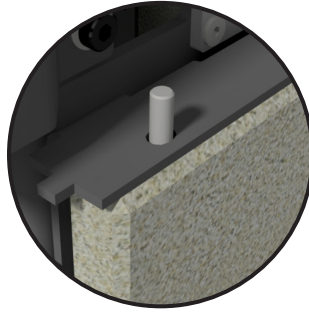
De beschrijvingen op deze twee pagina's zijn identiek voor Nexo Stone 120 en 160. Volg de instructies voor de door u gekochte ovenhoogte op de volgende pagina's voor de montage van het bovenste gedeelte.



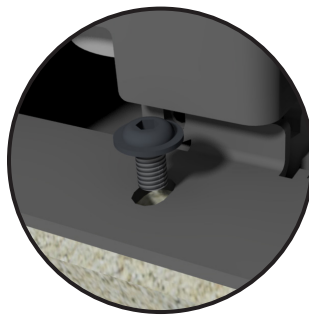
Het frame moet worden gemonteerd en op de stenen worden geplaatst. De beugel wordt aan de kachel bevestigd met behulp van de schroeven (2 stuks), die worden vastgeschroefd waar de pijl onder de kachel aangeeft.



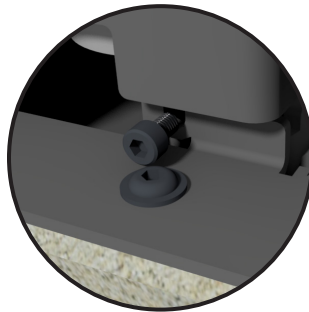
Bevestig vervolgens de stenen aan de bovenkant door de pennen (6 stuks) door het frame en in de stenen te steken.



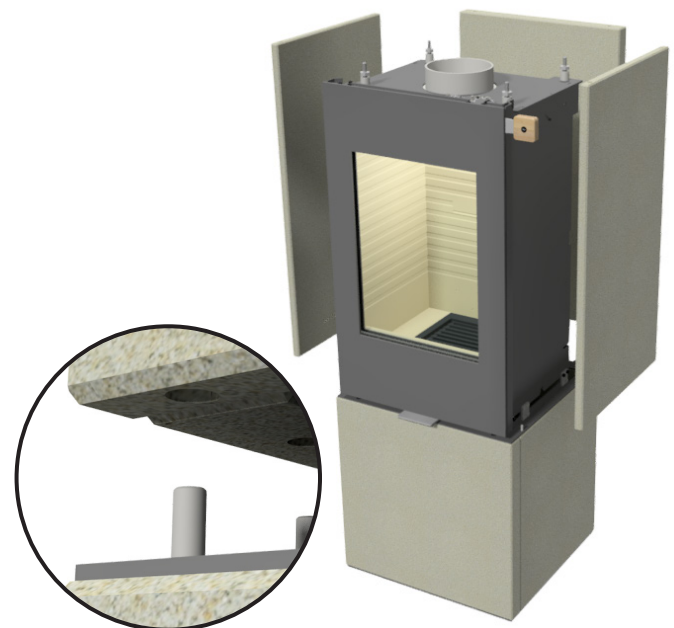
Plaats de voorste steen samen met het frame. Draai de schroeven in het frame en de stenen (2 stuks).



Schroef vervolgens het frame vast op de oven (2 stuks).



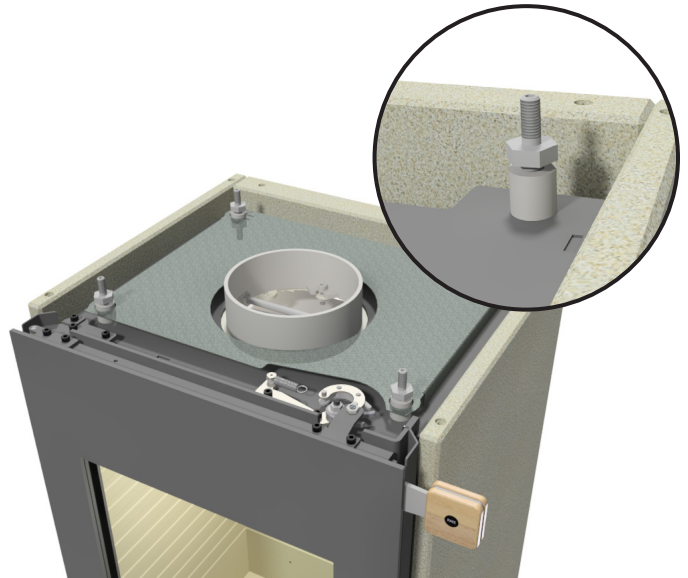
Monteer de volgende twee zijden en de achterste steen over de pennen.



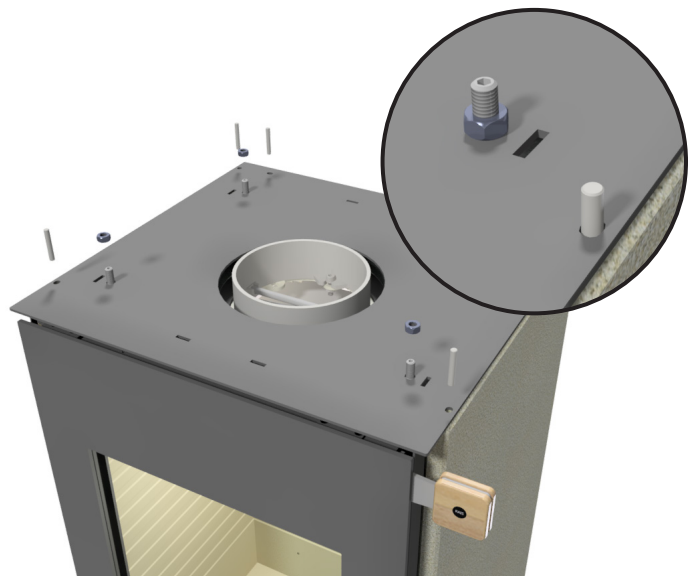
**MONTAGE VAN STENEN - NEXO STONE 120**

Op deze pagina wordt de procedure voor de montage van het bovenste deel van Nexo Stone 120 weergegeven.

Monteer de reflectorplaat. Bij een bovenafvoer wordt de uitslagvorm uitgeslagen. Als de ruimte tussen de stenen en de stalen bovenste bevestiging moet worden aangepast, kunnen de schroeven omhoog of omlaag worden versteld.



Monteer de stalen topbeugel en de pennen (6 stuks).  
Monteer vervolgens de moeren (4 stuks).



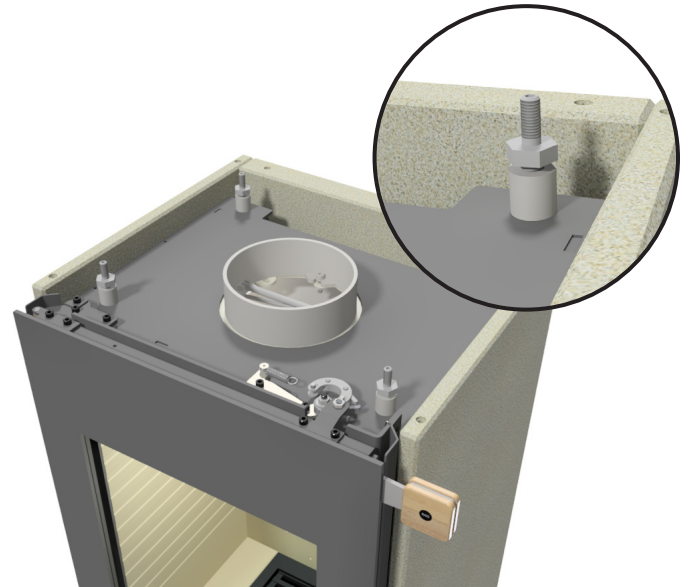
Monteer ten slotte de bovenplaat over de pennen.



**MONTAGE VAN STENEN - NEXO STONE 160**

Op deze pagina wordt de procedure voor de montage van het bovenste deel van Nexo Stone 160 weergegeven.

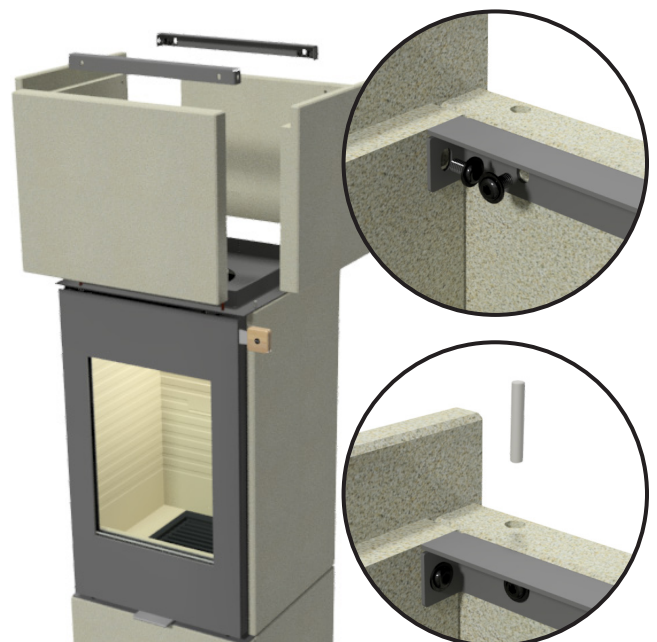
Als de zijkanten en achterstenen zijn gemonteerd, is de oven klaar om het bovenste module te monteren. Als de ruimte tussen de stenen en de stalen bovenste beugel moet worden aangepast, kunnen de schroeven omhoog of omlaag worden versteld.



Monteer de stalen bovenste beugel en de pennen (6 stuks). Monteer vervolgens de moeren (4 stuks).



Monteer de stenen voor het bovenste module boven de pennen en schroef ze vast met behulp van de twee beugels en bijbehorende schroeven (8 stuks). Plaats vervolgens de pennen (2 stuks) in de achterplaat.

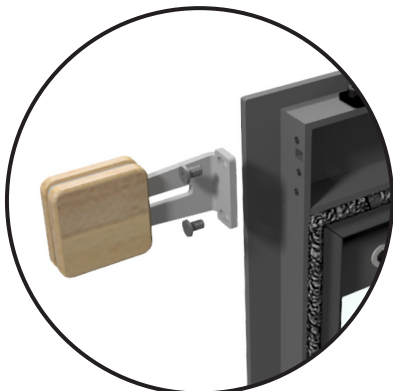


Monteer ten slotte de bovenplaat over de pennen.



#### DE HANDGREPEN MONTEREN/VERANDEREN

Bij levering is het fornuis voorzien van een tijdelijke handgreep. Deze wordt verwijderd door de schroeven te verwijderen. De nieuwe handgreep kan dan op het fornuis worden gemonteerd met de schroeven.



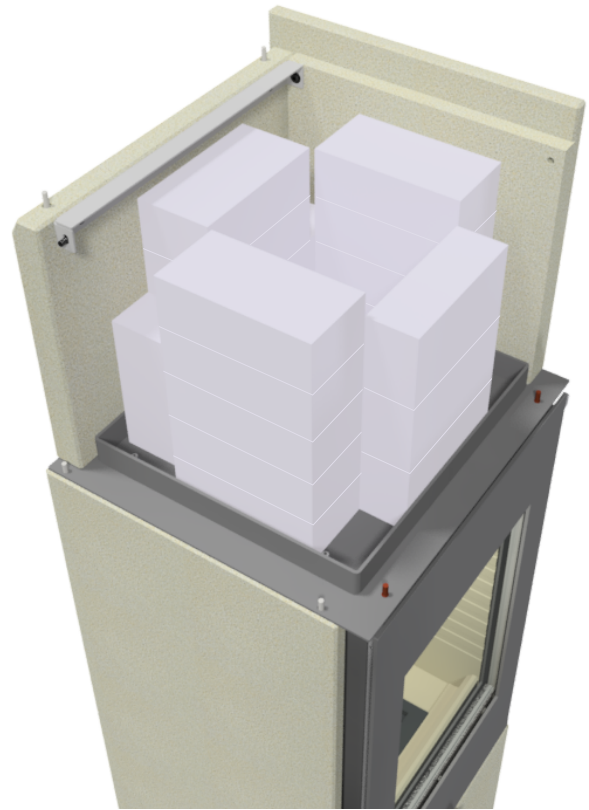
## WARMTEACCUMULATIESTENEN

Het is mogelijk om warmteaccumulerende stenen in de kachel te plaatsen. Plaats de lagen zoals op de afbeelding.

Nexo Stone 120 - x

Nexo Stone 160 (Bovenuitgang) - 60 kg. overeenkomend met 20 stenen

Nexo Stone 160 (Achteruitgang) - 72 kg. overeenkomend met 24 stenen



Wanneer de kachel wordt geïnstalleerd in een constructie waar directe verbrandingslucht vereist is, moet externe lucht van buitenaf op de kachel worden aangesloten. Alle houtkachels van RAIS/attika zijn voorzien van een mogelijkheid om lucht van buitenaf aan te voeren.

Deze externe luchttoevoer noemen wij AirSystem. De

luchtinlaat voor het systeem kan worden verborgen door deze in de vloer of in de wand achter de houtkachel te installeren. Als u een kachel met AirSystem bestelt, wordt dit systeem geïnstalleerd voordat u de kachel van ons ontvangt. U hoeft het thuis alleen maar aan te sluiten.

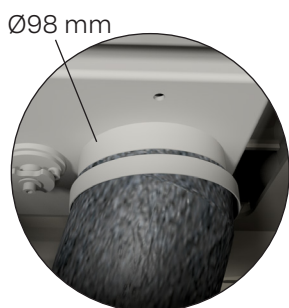
**OPMERKING!**

In landen waar de wetgeving het sluiten van de luchttoevoer niet toestaat, moet de demperplaat in de luchtklep worden verwijderd.

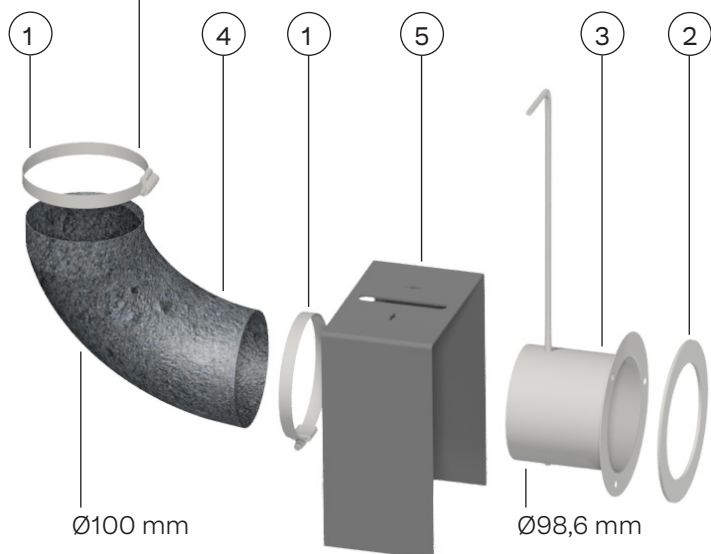


**LUCHTAANSLUITING AAN DE ACHTERKANT**

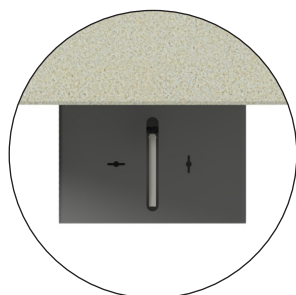
Bij aankoop van een kachel met luchtaansluiting achteraan, moet u ervoor zorgen dat de klem (1) en de flexibele slang (4) op de aansluiting in de demper zijn gemonteerd. Verwijder de achterste afdekking en installeer de stenen. De voorste steen kan erop blijven voor een beter zicht bij het aansluiten van het AirSystem in huis. Trek de flexibele slang (4) door het gat in de achterste steen naar buiten. Monteer het luchtventiel (3) en de pakking (2) op de muur boven het gat naar buiten. Monteer de flexibele slang (4) en de klem (1) op het luchtventiel (3). Monteer vervolgens de afdekking (5).



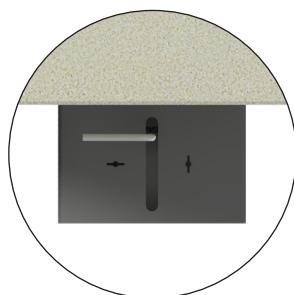
1. Slangklem
2. Pakking
3. Luchtklep
4. Flexibele slang
5. Afdekking



Luchtklep openen



Gesloten luchtklep



De maximale lengte van de flexibele slang is 5 meter. Het is belangrijk dat deze niet wordt gebogen en om hoeken wordt gevouwen, zodat de slang inzakkt en de luchtstroom er niet doorheen kan zoals bedoeld.

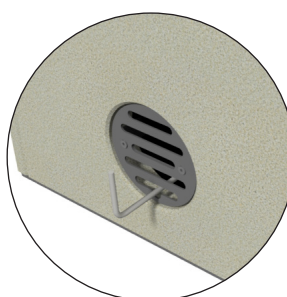
Als de luchttoevoer zich op 5-10 meter van de kachel bevindt, gebruik dan een flexibele slang van Ø120 mm.

De luchtklep moet tijdens het gebruik in de open stand staan om buitenlucht toe te laten in de kachel. Als de kachel een tijdje niet wordt gebruikt, kunt u de luchtklep sluiten om te voorkomen dat koude lucht de installatieruimte binnendringt.

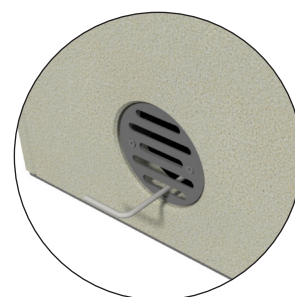
### LUCHTAANSLUITING AAN DE ONDERKANT

Als u een kachel koopt met luchtaansluiting via de onderkant, zorg er dan voor dat de klem (1) en de flexibele slang (4) op de aansluiting in de demper worden gemonteerd. Monteer vervolgens het luchtventiel (3) en de pakking (2) over het gat in de bodemplaat. Monteer de pakking (5) over het gat naar buiten. Bevestig de stenen. Je kunt wachten met de voorste steen zodat je een beter zicht hebt bij het aansluiten van het AirSystem in huis.

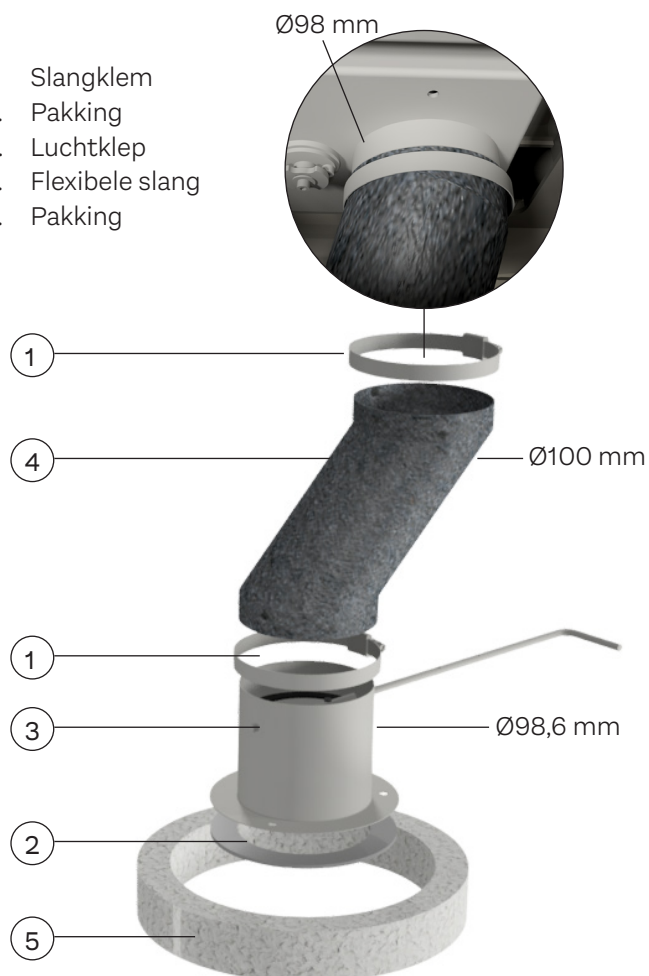
Luchtklep openen



Gesloten luchtklep



1. Slangklem
2. Pakking
3. Luchtklep
4. Flexibele slang
5. Pakking



## REINIGING EN ONDERHOUD

Het is belangrijk dat de kachel zowel van binnen als van buiten wordt schoongemaakt en onderhouden. Hiervoor moet de kachel koud zijn. De kachel moet één keer per jaar door een schoorsteenveger worden geïnspecteerd. Voorafgaand aan een stookseizoen moet u altijd laten controleren dat de schoorsteen en de rookkanaal niet verstopt zijn. Controleer de binnen- en buitenkant van de kachel op schade, in het bijzonder de afdichtingen en de warmte-isolerende platen (vermiculiet).

De binnenbekleding van de verbrandingskamer beschermt de houtkachel tegen de warmte van het vuur. Door de grote temperatuurschommelingen kunnen scheuren ontstaan in de binnenbekleding van de verbrandingskamer. Deze kunnen enkele jaren meegaan en moeten worden vervangen als ze beginnen af te brokkelen. De platen liggen los in de kachel en kunnen zonder problemen door u of uw leverancier worden vervangen. Voor gedetailleerde instructies over het vervangen van de platen of het verwijderen ervan voor reiniging van de rookkanalen verwijzen we naar de gebruikershandleiding.

Deurscharnieren en deursloten moeten worden gesmeerd als dat nodig is; het is echter belangrijk om continu te smeren, zodat dit niet pas gebeurt als er schade is ontstaan. We raden aan om alleen onze smeerspray te gebruiken; het gebruik van andere producten kan immers leiden tot de vorming van geuren en residuen. Neem contact op met uw leverancier voor het smeermiddel.

## BLOKKEREN VAN DE LUCHTINLAAT

De kachel heeft permanente en voldoende lucht nodig om optimaal en veilig te kunnen branden. De kachel zuigt lucht aan uit de kieren langs de kachel en onder de kachel, dus het is belangrijk dat er lucht is vanaf de onderrand tot aan de vloer. De nivelleerschoenen mogen daarom niet helemaal naar beneden worden afgesteld, zodat er geen lucht onder de kachel kan komen. Het is daarom belangrijk dat de luchtinlaatgebieden niet worden geblokkeerd of afgesloten, omdat de kachel onder andere via deze gebieden lucht uit de kamer haalt.







Article number: 15-6522NL



5 708252 442252

**RAIS**<sup>®</sup>

RAIS A/S  
Industrivej 20  
DK-9900 Frederikshavn  
Denemarken  
[www.rais.com](http://www.rais.com)

**attika**<sup>®</sup>  
FEUERKULTUR

ATTIKA FEUER AG  
Brunnmatt 16  
CH-6330 Cham  
Zwitscherland  
[www.attika.ch](http://www.attika.ch)