



CARO

INSTALLATIONSANVISNING (SE)

**RAIS**<sup>®</sup>

**TILLVERKNINGSNUMMER**

Tillverkningsnumret finns på baksidan av ugnen och på första sidan i bruksanvisningen.



**DENNA MANUAL GÄLLER FÖLJANDE MODELLER:**

- Caro 90
- Caro 110
- Caro 130
- Caro SST / PST



# INNEHÅLL

TILLVERKNINGSNUMMER	2
INSTALLATIONSANVISNING	4
Driftstörningar .....	5
TEKNISKA DATA	6
Specifikationer .....	6
UPPSTÄLLNINGSAVSTÅND	8
Uppställningsavstånd för obrännbara vägg .....	8
Uppställningsavstånd vid brännbara vägg .....	9
MÅTTRITNINGAR	10
MONTERING	17
Återanvändning av emballage .....	17
Emballage vid leveransen .....	18
Höjdinställning .....	18
Montering av rökutlopp i topputlopp .....	19
Byte av skorstensanslutning .....	19
Avmontering av brännkammerfoder .....	20
Värmeackumulerande stenar .....	20
Montering av topplatta .....	21
Montering/byte av handtag .....	21
RENGÖRING OCH UNDERHÅLL	22
EXTERN LUFTANSLUTNING – AIRSYSTEM	23
Luftanslutning på baksidan .....	23
Luftanslutning på undersidan .....	24
Dubbel rökgasanslutning .....	25

Revision: 0  
Datum: 10-06-2025

Med förbehåll för eventuella tryckfel.

**INSTALLATIONSANVISNING**

Vi gratulerar till din nya RAIS/attika-produkt. Denna installationsanvisning säkerställer att produkten installeras korrekt så att du kan få glädje av den i många år framåt.

**ALLMÄNT**

Det är viktigt att produkten installeras korrekt med tanke på såväl miljö som säkerhet. Alla lokala regler och förordningar, inklusive dem som hänvisar till nationella och europeiska standarder, ska följas vid installation. En sotare bör konsulteras för uppställningen. Det får inte utföras några icke auktoriserade ändringar på produkten.

Vid mottagandet, inspektera spisen för eventuella transportskador. Installera inte ugnen förrän du har kontrollerat den noggrant.

**GOLVKONSTRUKTION**

Golvkonstruktionen ska kunna bära vikten av produkten med skorsten. Om den befintliga konstruktionen inte uppfyller denna förutsättning ska lämpliga åtgärder vidtas (t.ex. lastfördelande platta). Rådgör med en byggnadssakkunnig.

Om produkten installeras på ett brännbart golv ska de nationella och lokala bestämmelserna följas angående storleken av den icke brännbara platta som ska täcka golvet framför produkten för att skydda golvet mot utfallande glöd.

**AVSTÅND TILL BRÄNNBART MATERIAL**

Produkten ska placeras på säkert avstånd från brännbart material. På grund av brandrisken får inga brännbara föremål (t.ex. möbler) placeras närmare än vad som anges i avsnitten om uppställning. När du väljer var du ska placera din RAIS/attika-produkt bör du tänka på värmefördelningen till de övriga rummen, så att du får ut mesta möjliga nöje av den.

**VENTILATION**

Kaminen behöver permanent och tillräcklig luft för att fungera säkert och effektivt. En permanent lufttillförsel

kan installeras i rummet för kaminens förbränningsluft - via AirSystem-anslutningen. Denna lufttillförsel får under inga omständigheter stängas under drift. Observera att mekanisk utsugning, t.ex. en köksfläkt, kan minska lufttillförseln. Kaminen har en luftförbrukning på min. 12,5 m<sup>3</sup>/h.

**SKORSTEN**

Skorstenen ska som minimum bestå av T400-N1-D-50050-G100 rökrör, och vara så hög dragförhållandena är tillfredsställande, dvs. -12 till -18 pascal. Om det rekommenderade skorstensdraget inte uppnås kan det bli problem med rök ut genom luckan vid eldning. Rökstosens diameter är 150 mm. Kom ihåg att skorstenens renslucka ska vara fritt åtkomlig.

Om draget är för kraftigt rekommenderar vi att skorstenen eller rökröret förses med ett reglerspjäll. Om ett sådant ska monteras ska man säkerställa en fri genomströmningsarea på minst 20 cm<sup>2</sup> när reglerspjället är stängt.

Skorstenens längd, räknat från braskaminens ovansida, bör inte vara kortare än 3 meter och bör vara minst 80 cm över takåsen. Om skorstenen placeras vid husets sidor bör skorstenens topp aldrig vara lägre än takåsen eller takets högsta punkt. Observera att det ofta finns nationella och lokala bestämmelser för hus med halmtak.

Se alltid till att följa gällande standarder (EN 15287-1:2023 och EN 15287-2:2023) för installation av skorstenar. Det är också viktigt att kontrollera att skorstenen fungerar korrekt enligt EN 13384-2:2015+A1:2019 baserat på den individuella lösningen på plats.

**RUMSSTORLEK**

Krav på rumsstorlek gäller för produkt med typbeteckningen CA. Typ CA avser rumstättade braskaminer med självstängande dörr som är täthetsprovad. Rummet där kaminen installeras måste vara minst 42 m<sup>3</sup>. Typen av kamin framgår av den medföljande CE-märkningen.

**OBSERVERA!**

Produkten får inte installeras i rum med ventilationssystem som skapar ett tryck under -15 Pa.

**OBSERVERA!**

Innan produkten får tas i bruk ska uppställningen anmälas till den lokala sotaren.

**OBSERVERA!**

RAIS/attika rekommenderar att produkten installeras av en auktoriserad installatör. Be ev. din återförsäljare om ytterligare upplysningar.

**DRIFTSTÖRNINGAR**

Om du upplever driftstörningar beskrivs nedan några av de vanligaste orsakerna till detta.

**RÖKUTSLAG FRÅN LUCKAN**

- Kan bero på för lågt drag i skorstenen <12 Pa
- Kontrollera om rökröret eller skorstenen är igensatt
- Kontrollera om spisfläkten är påslagen och, om så är fallet, stäng av spisfläkten och öppna ett fönster/en dörr i närheten av produkten under en kort stund.

**SOT PÅ GLASET**

- Veden är för blöt
- Spjället är reglerat för långt ner
- Se till att brännkammaren är ordentligt uppvärmd under tändningen innan du stänger luckan

**ELDEN BRINNER FÖR KRAFTIGT**

- Otäthet vid packningen runt luckan
- För stort skorstensdrag >18 Pa, reglerspjäll bör monteras.
- Spjället är inte tillräckligt nedreglerat

**ELDEN BRINNER FÖR SVAGT**

- För lite ved
- För lite lufttillförsel till rumsventilationen
- Bristande rensning av rökvägar
- Otät skorsten
- Otäthet mellan skorsten och rökrör

**NEDSATT DRAG I SKORSTENEN**

- Temperaturskillnaden är för liten, till exempel vid dåligt isolerad skorsten
- Utetemperaturen är hög, till exempel om sommaren
- Det är vindstilla
- Skorstenen är för låg och i lä
- Läckage eller annan falsk luft i skorstenen
- Skorsten och rökrör är igensatta
- Huset är för tätt (bristande friskluftstillförsel).
- Negativt rökdrag (dåligt dragförhållande)

Vid kall skorsten eller svåra väderförhållanden kan det kompenseras genom att tillföra mer luft än normalt.

Vid återkommande driftstörningar rekommenderar vi att du kontaktar din RAIS-återförsäljare eller sotare.

**RESERVDELAR**


Om du behöver nya reservdelar till din produkt kan du skanna QR-koden för att se vilka reservdelar vi erbjuder. Om andra delar används än de som rekommenderas av RAIS bortfaller garantin. Alla utbytbara delar kan köpas som reservdelar hos din RAIS-återförsäljare.



## SPECIFIKATIONER

DTI Ref.: 300-ELAB-2543-EN

Caro 90, Caro 110, Caro 130, Caro 110 PST, Caro SST

		Nominell		Standard: EN16510-2-1:2022
		Vedträn		Bränsle
P	kW	5,5		Nominell effekt
P <sub>SH</sub>	kW	5,5		Rumsuppvärmningseffekt
η	%	≥ 75		Verkningsgrad
η <sub>s</sub>	%	≥ 65		Säsongsverkningsgrad
EEL	-	106	Class A	Index för energieffektivitet
CO (13% O <sub>2</sub> )	mg/Nm <sup>3</sup>	≤ 1500		CO-utsläpp vid 13 % syrehalt
NO <sub>x</sub> (13% O <sub>2</sub> )	mg/Nm <sup>3</sup>	≤ 200		NO <sub>x</sub> -utsläpp vid 13 % syrehalt
OGC (13% O <sub>2</sub> )	mg/Nm <sup>3</sup>	≤ 120		OGC-utsläpp vid 13 % syrehalt
PM (13% O <sub>2</sub> )	mg/Nm <sup>3</sup>	≤ 40		Partikelutsläpp vid 13 % syrehalt
p	Pa	-13		Minsta rökdrag
T <sub>s</sub>	°C	350		Rökgastemperatur vid rökstos
Tclass	-	T400 G		Skorstensbeteckning enligt relevant skorstensstandard
Φ <sub>fg</sub>	g/s	4,5		Rökgasflöde
V <sub>h</sub>	m <sup>3</sup> /h	0		Den stående luftförlusten
CON or INT	-	INT		Intermittent drift (INT)
t	min	46		Påfyllningstid
M <sub>a</sub>	kg	1,3		Rekommenderad mängd ved vid påfyllning (fördelat på 2–3 vedträn)
d <sub>out</sub>	mm	150		Diametern på rökgasutloppet
L, W, H	mm	L 480, W 400, H 920/1111/ 1329/1148		Kaminens yttermått (längd/bredd/höjd)
L <sub>c</sub> , W <sub>c</sub> , H <sub>c</sub>	mm	352/292/305*		Brännkammare (längd/bredd/höjd)
m	kg	116 - 182		Apparatens vikt
m <sub>chim</sub>	kg	20		Den maximala belastning af en skorsten som apparaten kan bära.
Typ	-	CA		Apparat som är avsedd att tillföras förbränningsluft via en förbränningsluftskanal

\*Max. lastgräns

## TYP SKYLT

Alla RAIS/attika-braskaminer har en typskylt som anger kaminens avstånd till brännbart material, verkningsgrad m.m. Typskylten ligger löst i kaminen vid leveransen. Typskylten kan också hittas genom att skanna QR-koden.

UTAN SIDOGLAS



MED SIDOGLAS



Uppställningsavstånd		Caro utan sidoglas	Caro med sidoglas	
$d_R$	mm	100	100	Minsta avstånd från kaminens baksida till brännbart material
$d_S$	mm	300	400	Minimiavstånd från sidorna till brännbart material
$d_C$	mm	750	750	Minsta avstånd från luckans ovansida till brännbart material i taket
$d_P$	mm	900	900	Minimiavstånd från fronten till brännbart material (möbleringsavstånd)
$d_F$	mm	0**		Minimiavstånd från fronten till brännbart material i det nedre frontstrålområdet
$d_L$	mm	0**		Minimiavstånd från fronten till brännbart material i sidofrontstrålområdet
$d_B$	mm	220		Minimiavstånd från luckans nederkant till golv
$d_{non}$	mm	50		Minimiavstånd till icke brännbara väggar
				Läs och följ bruksanvisningen

\*\*0 mm: då 65 K inte överskrids vid strålning på golvet framför och/eller på sidoväggen. Se SS-EN 16510 Anmärkning 3.

Braskaminen är testad och godkänd av:  
DTI – Danish Technological Institute  
Teknologiparken Kongsvang Allé 29  
DK-8000 Aarhus C, Danmark  
www.dti.dk  
Telefon: +45 72 20 20 00  
Fax: +45 72 20 10 19

Läs även avsnittet om uppställningsavstånd.



### DELADE SKORSTENSSYSTEM

Det är tillåtet att ansluta flera kaminer till samma skorsten, förutsatt att de två kaminerna har samma ägare, till exempel där ett hus har två våningar med en kamin i vardagsrummet och en på andra våningen. Det är ett krav att genomföringarna placeras så att det skapas en minsta frihöjdsskillnad mellan dem på minst 250 mm.

**VIKTIGT!** Det är **INTE** tillåtet att ansluta flera kaminer till samma skorsten i **Storbritannien**.

### I HÄNDELSE AV MARKNADSKONTROLL

Det nominella testet ligger till grund för specifikationerna. Under det nominella testet görs en tändning och två förbränningar av 1,6 kg ved för att uppnå en basglöd på ca 250 g före proveldningen. Under proveldningen fylls 1,3 kg ved på i 2 delar, dörren stängs omedelbart efter påfyllningen. Därefter körs ca 5 testcykler, där varje testcykel avslutas när vikten är ca 35 g. Kriteriet är att vikten i slutet av cykeln inte får avvika mer än 100 g från föregående cykel.

För en detaljerad beskrivning av hur det nominella testet utförs, se bruksanvisningen.

### PRESTANDEDEKLARATION



### FÖRSÄKRAN OM ÖVERENSSTÄMMELSE



För att få utrett om den vägg som kaminen ska stå vid är brännbar kan du kontakta din byggnadsarkitekt eller de lokala byggnadsmyndigheterna. Det ska säkerställas att inga brännbara föremål (till exempel möbler) placeras närmare än de avstånd som anges på ritningarna (risk för brand).

## MINSTA AVSTÅND TILL TAK OCH GOLV

Avstånd till tak från luckans ovansida min. 750 mm  
Avstånd till golv från luckans undersida min. 220 mm.

## UPPSTÄLLNINGSAVSTÅND TILL OBRÄNNBARA VÄGG

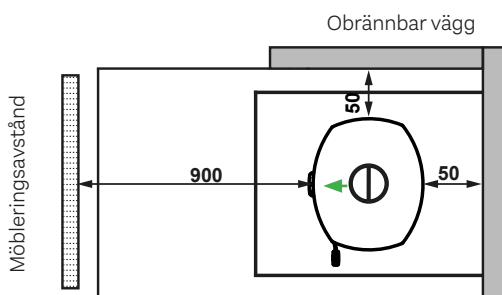
Vi rekommenderar ett minsta avstånd till obrännbart material på **50 mm** för rengöringsändamål.

## VIKTIGT

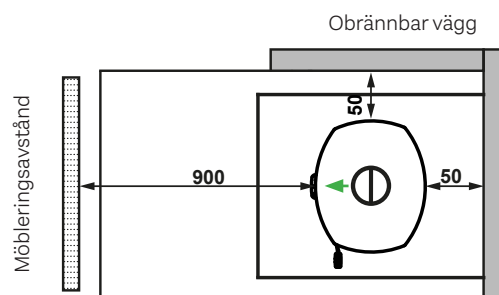
Observera att de uppställningsavstånd som visas på de följande sidorna endast gäller för kaminen. Den valda skorstenslösningen kan ha ett större säkerhetsavstånd till brännbart material. Skorstenslösningen ska alltid byggas upp i enlighet med gällande byggnorm och i enlighet med skorstenslösningens CE-märkning. Se alltid till att följa alla lokala försiktighetsåtgärder, inklusive de som hänvisar till nationella och europeiska standarder.



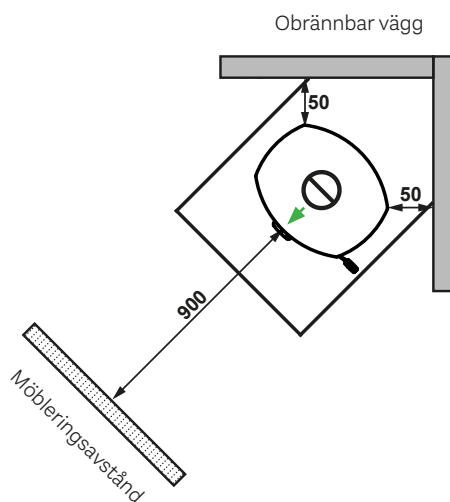
### CARO



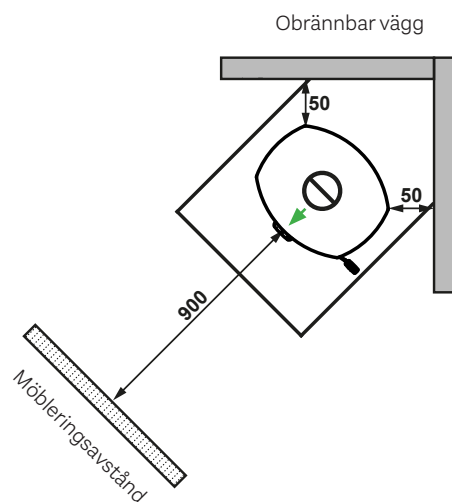
### CARO MED SIDOGLAS



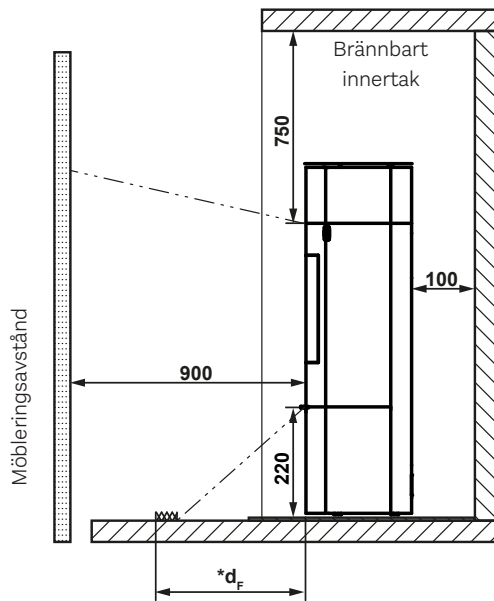
### HÖRNUPPSTÄLLNING



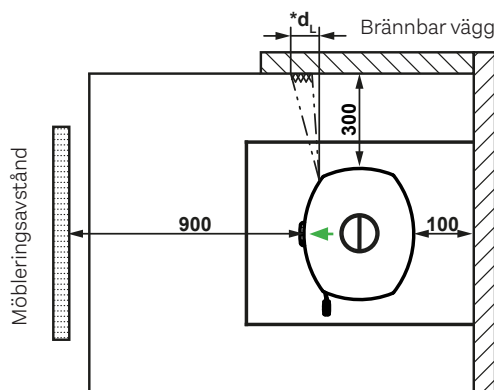
### HÖRNUPPSTÄLLNING



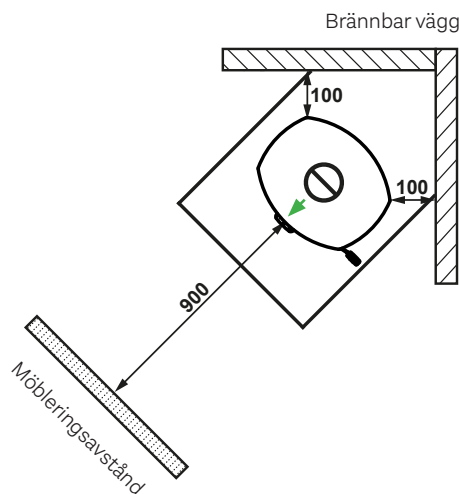
**CARO**



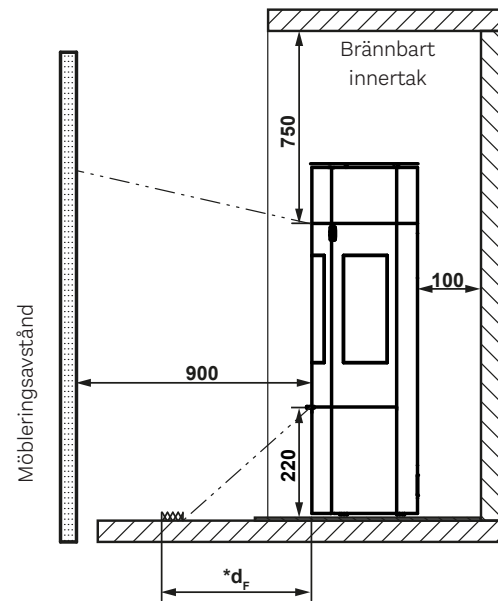
\*0 mm: då 65 K inte överskrids vid strålning på golvet framför och/eller på sidoväggen.



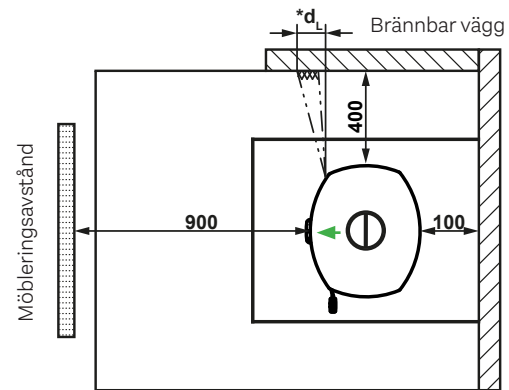
**HÖRNUPPSTÄLLNING**



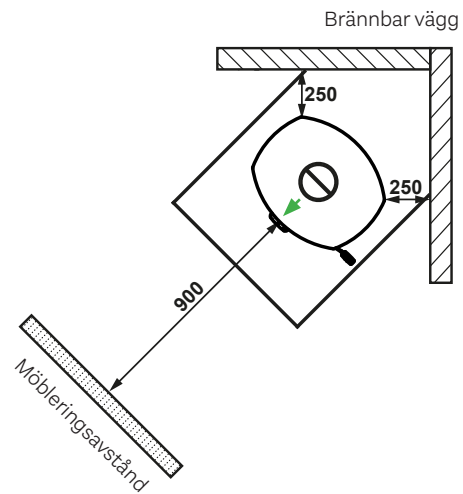
**CARO MED SIDOGLAS**



\*0 mm: då 65 K inte överskrids vid strålning på golvet framför och/eller på sidoväggen.

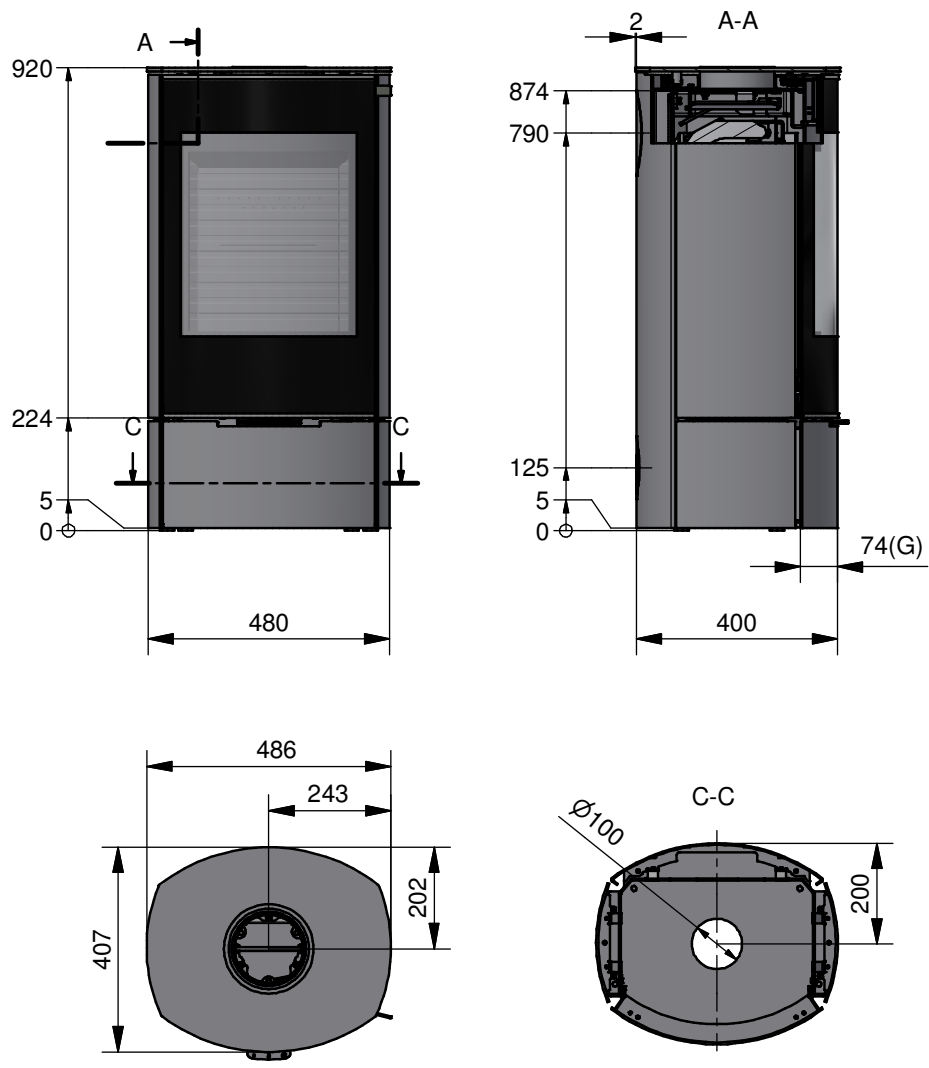


**HÖRNUPPSTÄLLNING**



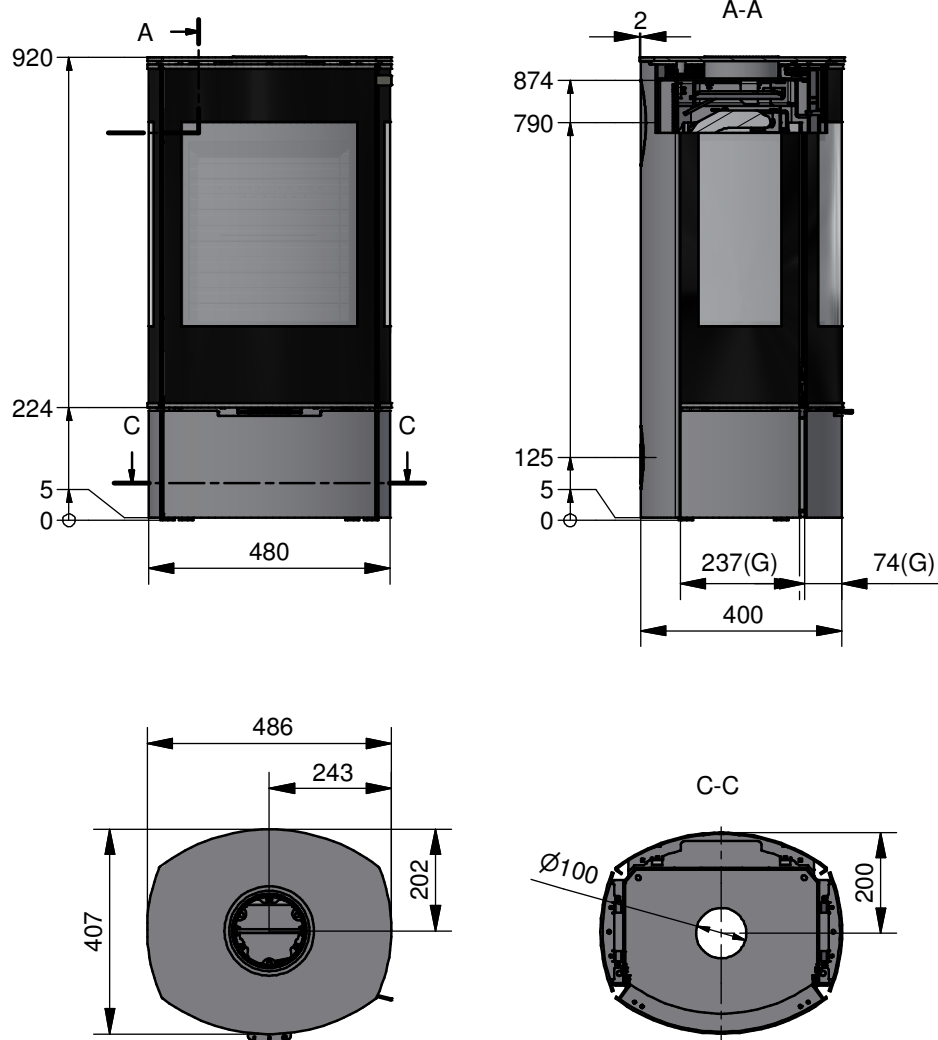
SE

MÅTTRITNINGAR: CARO 90



SE

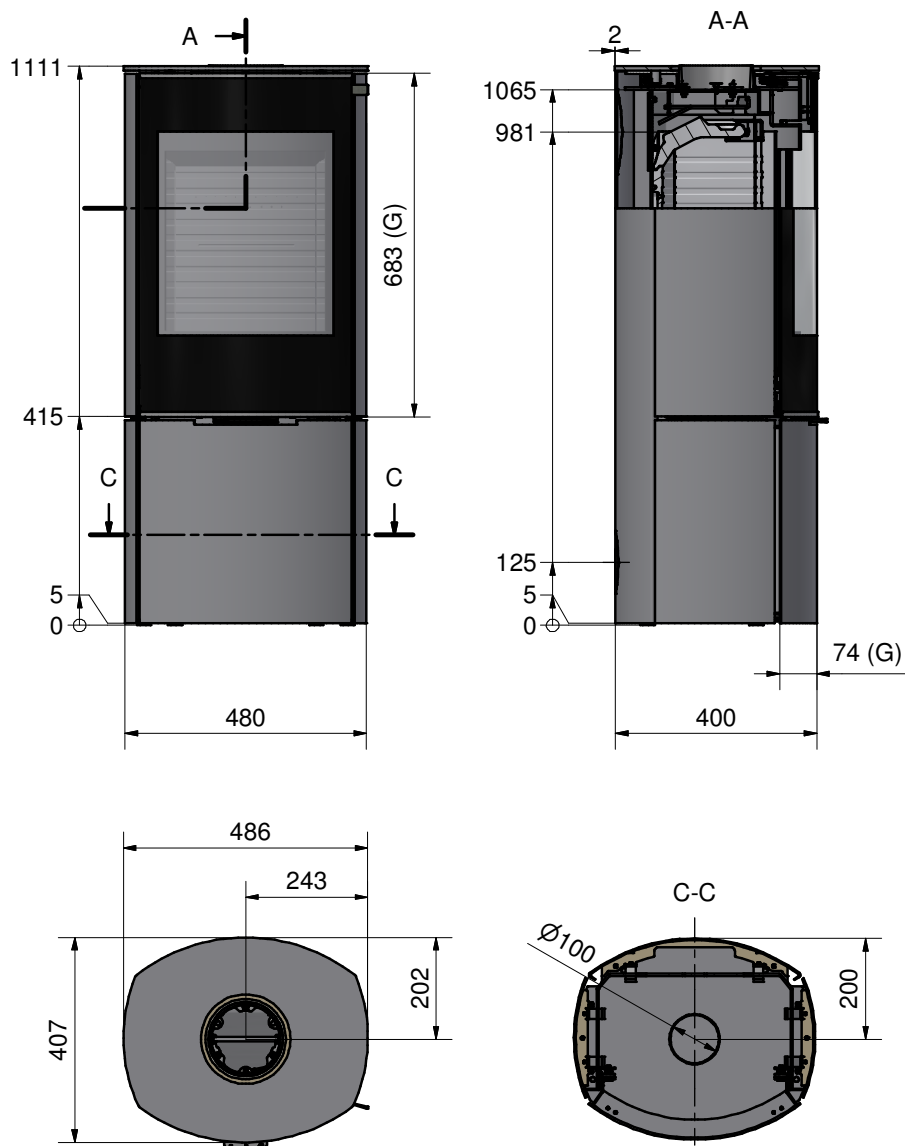
MÅTTRITNINGAR: CARO 90 MED SIDOGLAS



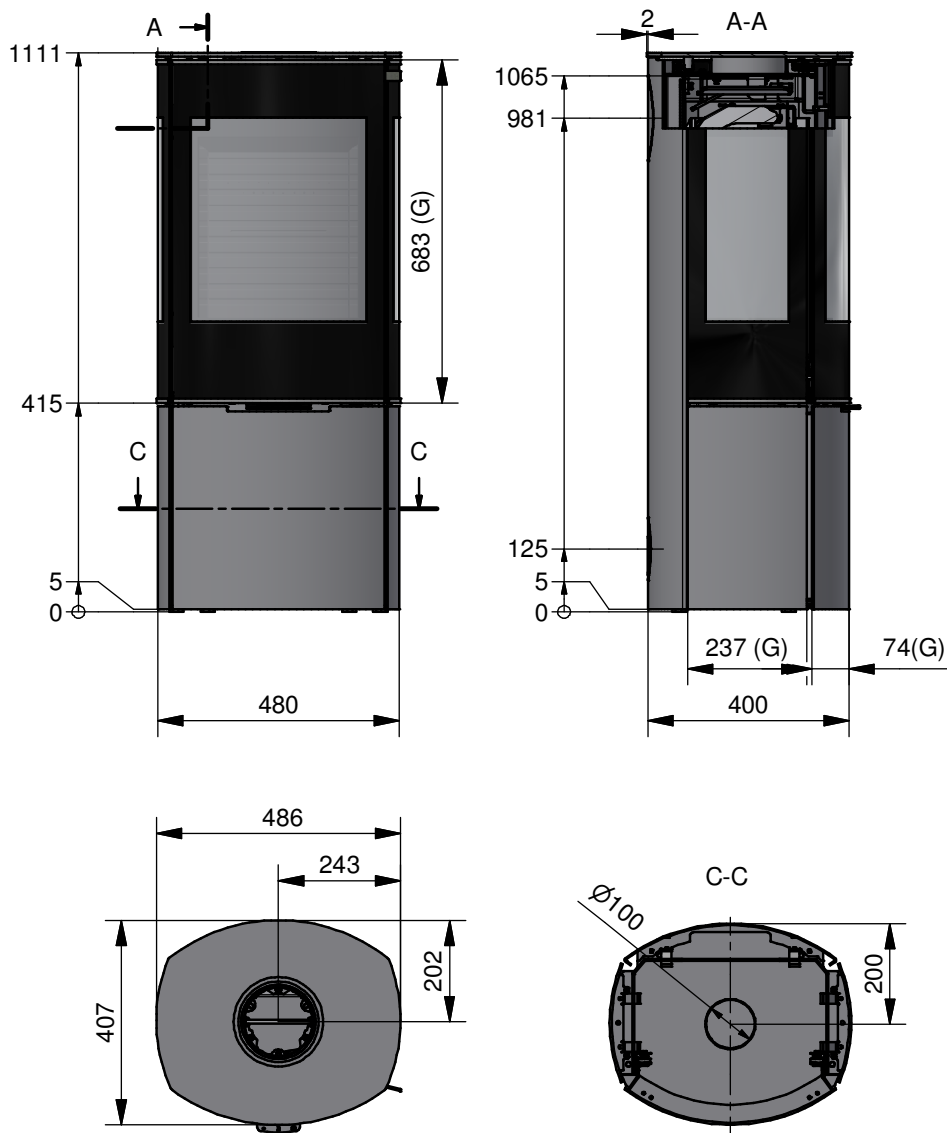
SE



MÅTTRITNINGAR: CARO 110



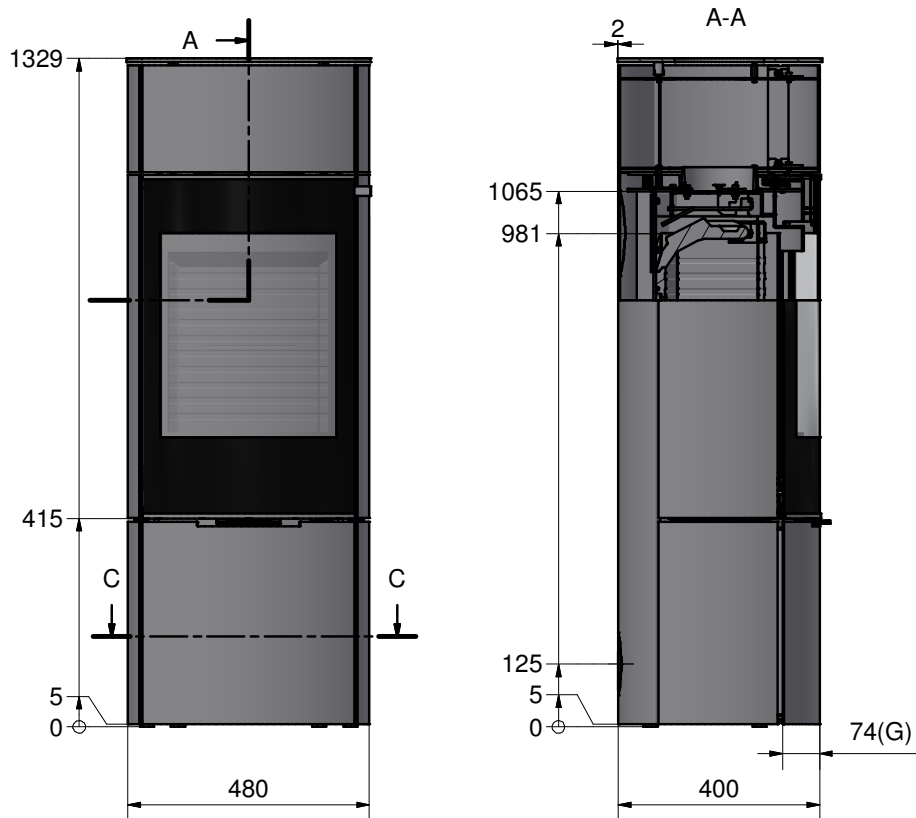
MÅTTRITNINGAR: CARO 110 MED SIDOGLAS



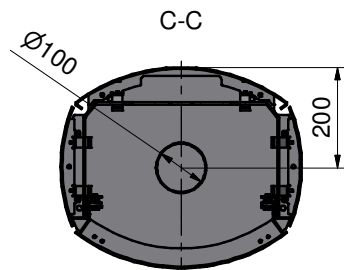
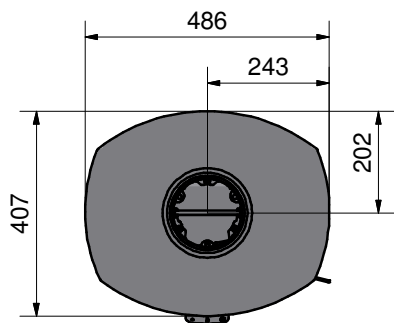
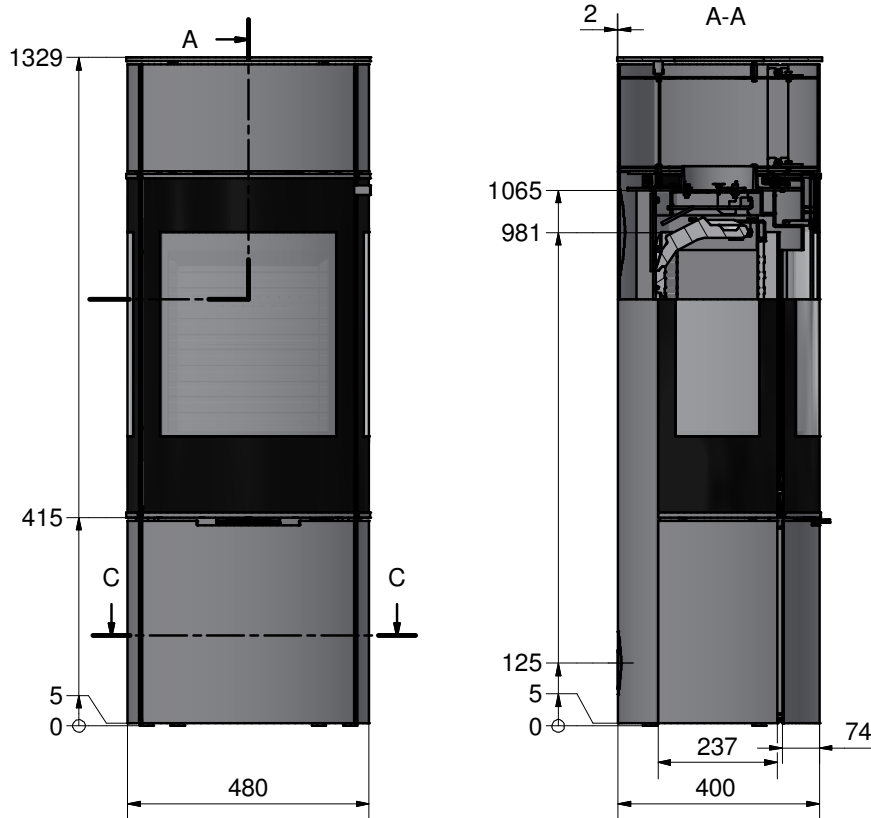
SE



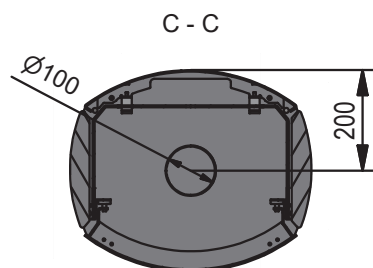
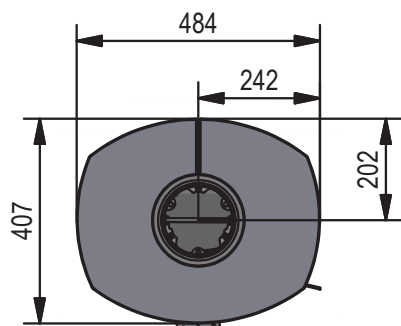
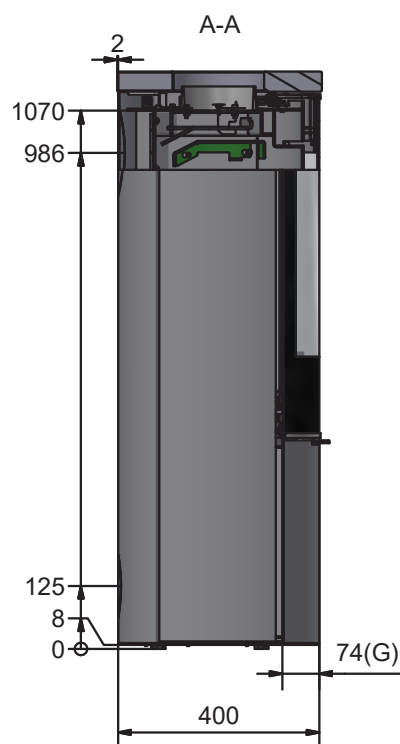
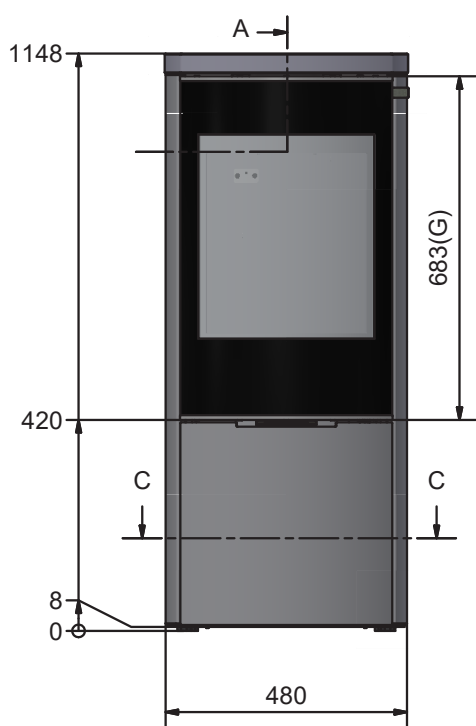
MÅTTRITNINGAR: CARO 130



MÅTTRITNINGAR: CARO 130 MED SIDOGLAS



MÅTTRITNINGAR: CARO SST / PST



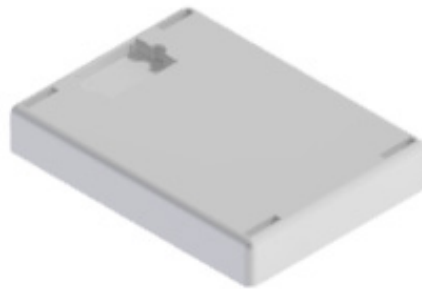


**ÅTERANVÄNDNING AV EMBALLAGE**

Braskaminen är förpackad i emballage som kan återanvändas. Detta ska bortskaffas i enlighet med nationella bestämmelser för avfallshantering.



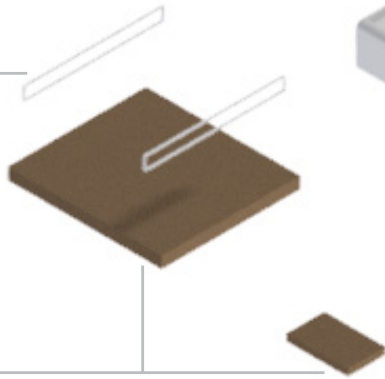
Plastband



Polystyren



Kartong



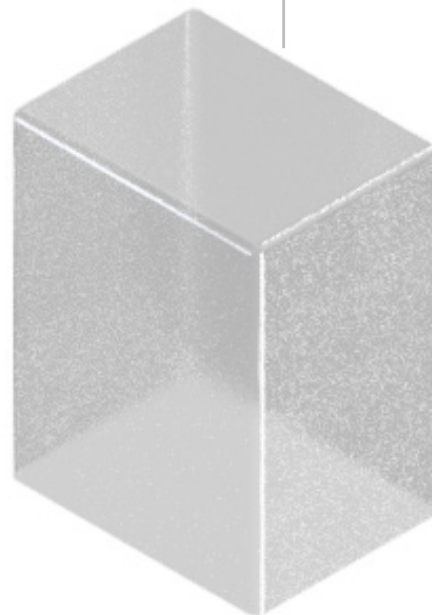
Plast



Järnplåt



Träpallar



SE

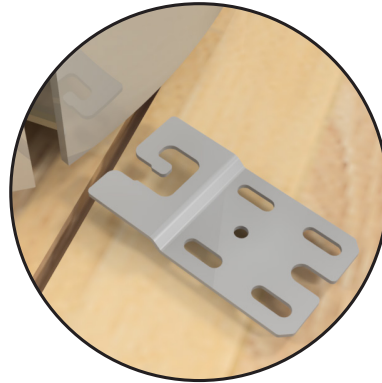
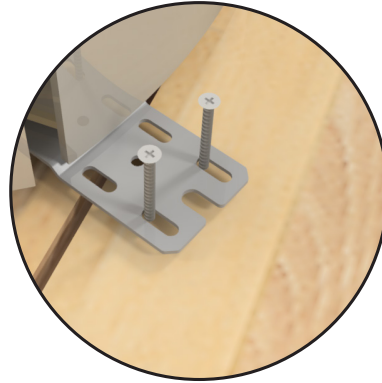
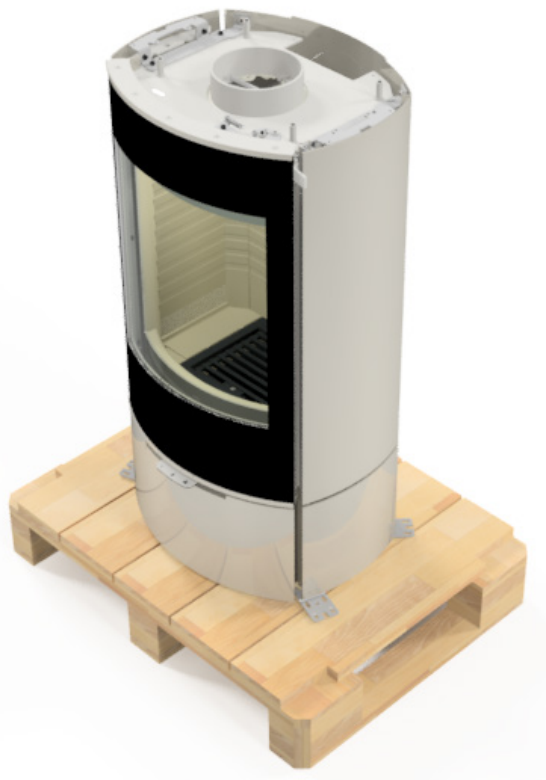
**BORTSKAFFANDE I SLUTET AV LIVSCYKELN**

När din kamin en gång långt i framtiden inte längre är användbar är det viktigt att du bortskaffar den på rätt sätt. I slutet av bruksanvisningen finns en översikt över hur kaminen ska bortskaffas vid livslängdens slut.



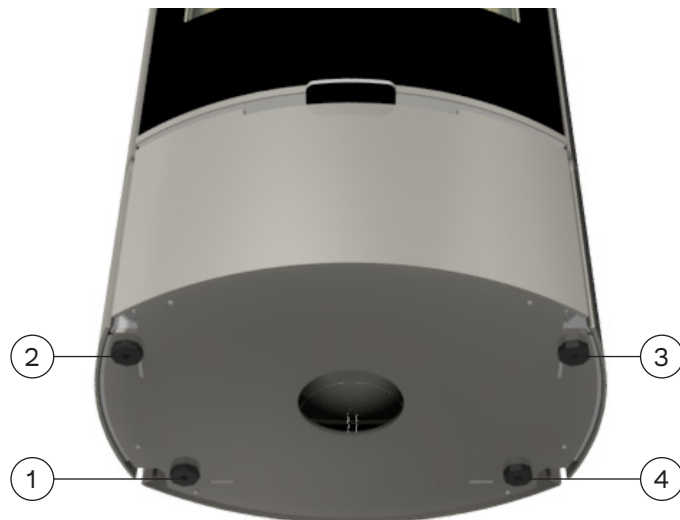
**EMBALLAGE VID LEVERANSEN**

Produkten levereras fastsatt med fyra transportsäkringsbeslag på en transportpall. Säkringsbeslagen sitter fast med skruvar som ska tas bort. Därefter kan säkringsbeslaget demonteras.



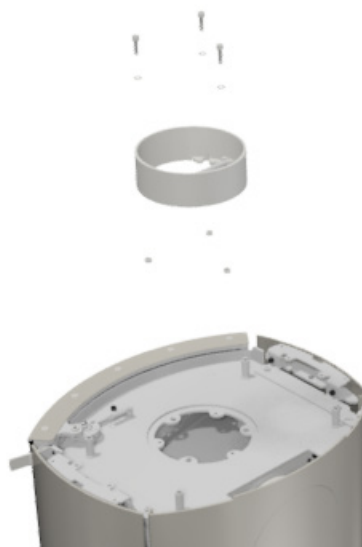
**HÖJDINSTÄLLNING**

Kaminen är utrustad med justerskruvar under kaminen, som används för att säkerställa att kaminen är i våg.



### MONTERING AV RÖKUTLOPP I TOPPUTLOPP

Kaminen är förberedd för topputlopp vid leverans. Montera rökutloppet med de medföljande bultarna och muttrarna.



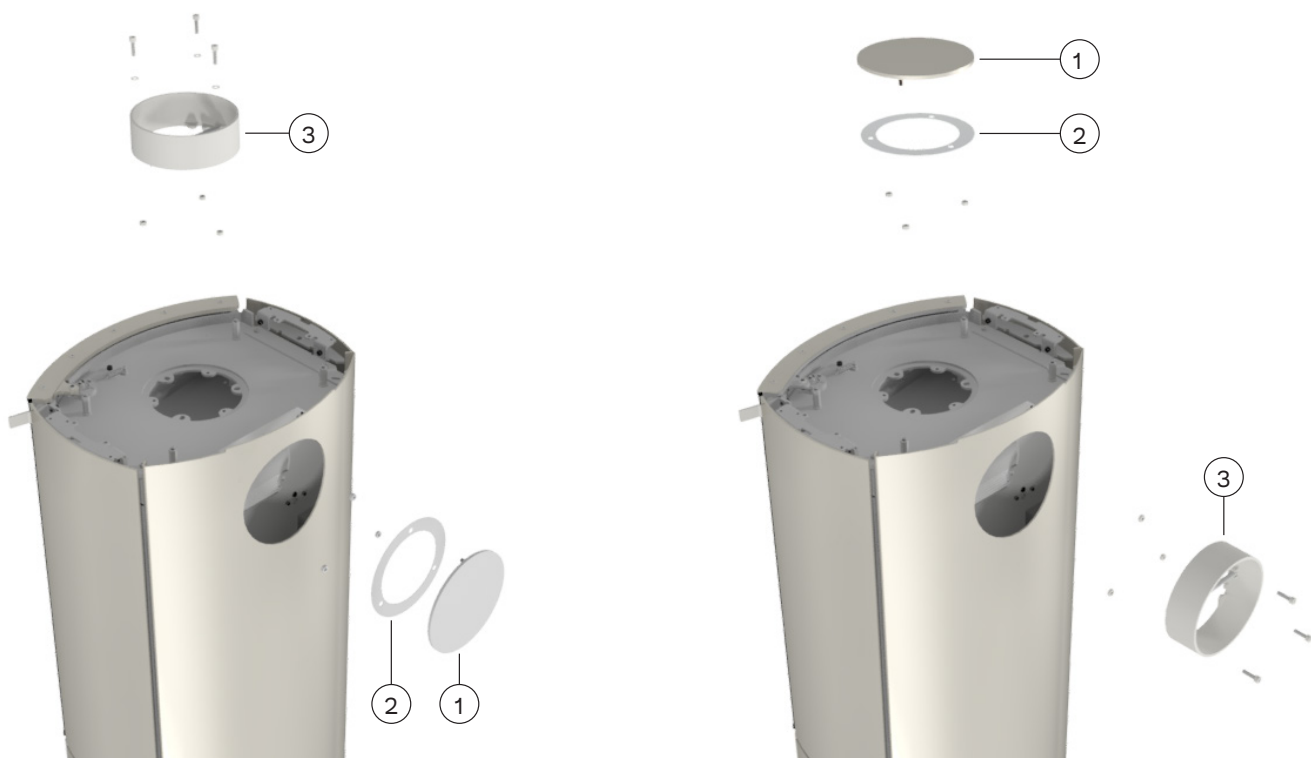
### BYTE AV SKORSTENSANSLUTNING

Kaminen levereras färdig för toppanslutning, men kan ändras till bakanslutning på följande sätt.

1. Ta först bort eldstadsinklädnaden (se nästa sida) och topplattan.
2. På baksidan av kaminen finns en knock-out form som måste slås ut. Den sitter fast med fyra små stift.
3. Ta bort utknackningsformen med en hammare eller liknande.
4. Ta bort flamskyddet (1) och packningen (2) från baksidan och montera dem på ovansidan.
5. Montera rökkanalen (3) på det bakre utloppet.

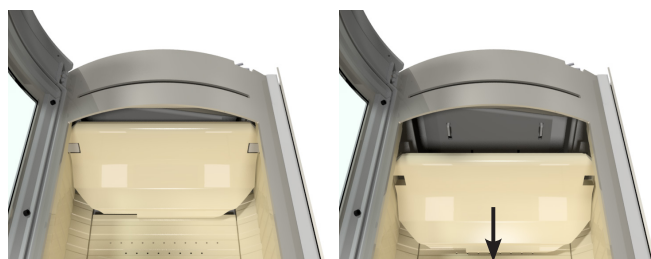


SE

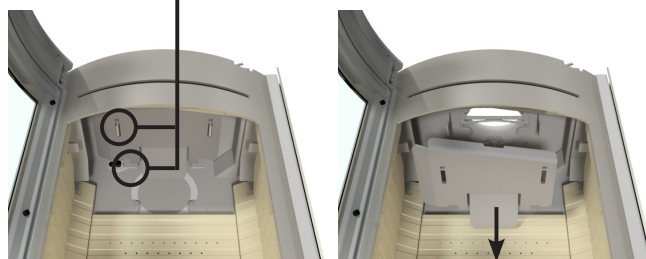
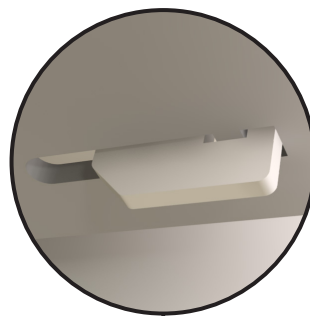


### AVMONTERING AV BRÄNNKAMMARFODER

För att komma åt rökgången ska du försiktigt ta bort den övre rökavvisarplattan av vermiculit och rökkana- len av stål. Ta bort rökavvisarplattan genom att dra den framåt och nedåt så att den bakre änden är fri från de vertikala plattorna. Ta bort rökavledaren genom att lyfta den uppåt och framåt så att den lossnar från infästning- arna. Sätt sedan försiktigt tillbaka den i omvänd ord- ning. Samma procedur används vid byte av skorstens- anslutning för åtkomst till rökkana- locket.



Ta bort rökavvisarplåten genom att dra den framåt och nedåt



Rökriktaren genom att lyfta den uppåt och framåt för att lossa den från fästena

### OBSERVERA!

Var försiktig när du sätter tillbaka rökvändplattorna.



### VÄRMEACKUMULERANDE STENAR

Det är möjligt att installera värmeackumuleringsstenar i kaminen. Kaminens höjd avgör hur många stenar som ryms i kaminen. Placera lagren 90 grader från varandra.

Caro 90 - x

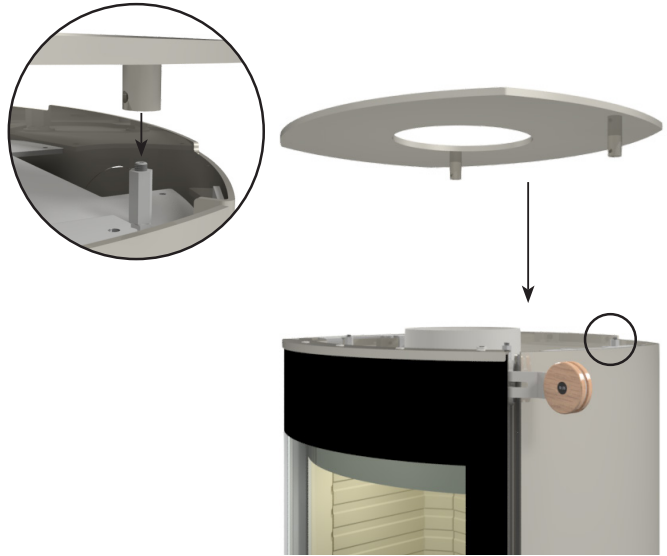
Caro 110 - x

Caro 130 - 24 kg. motsvarande fyra stenar



**MONTERING AV TOPPLATTA**

Topplattan är försedd med två fasta fästpunkter, som visas på bilden. Placera topplattan över motsvarande flikar i ugnens överdel. Det finns flera olika topplattor att tillgå, dessa monteras på samma sätt som visas på bilden.



**MONTERING/BYTE AV HANDTAG**

Vid leverans är spisen försedd med ett tillfälligt handtag. Detta tas bort genom att skruvarna lossas. Det nya handtaget kan sedan monteras på spisen med hjälp av skruvarna.



**RENGÖRING OCH UNDERHÅLL**

Det är viktigt att kaminen rengörs och underhålls både invändigt och utvändigt. När du gör detta måste kaminen vara kall. Kaminen måste besiktigas av en sotare en gång per år. Inför en uppvärmningssäsong ska skorstenen och rökrör alltid kontrolleras med avseende på blockering. Kontrollera kaminen utvändigt och invändigt med avseende på skador, särskilt packningar och värmeisolerande plattor (vermikulit).

Brännkammarfodret skyddar braskaminen mot värme från elden. På grund av de stora temperaturväxlingarna kan det uppstå sprickor i brännkammarfodret. Dessa kan hålla i flera år och bör bytas ut om de börjar att vittra sönder. Plattorna ligger löst placerade inuti brännkammaren och kan enkelt bytas ut av dig eller din återförsäljare. För detaljerade instruktioner om hur du byter ut plattorna eller tar ut dem för rengöring av rökvägen, se bruksanvisningen.

Dörrgångjärn och dörrlås ska smörjas efter behov, men det är viktigt att smörja kontinuerligt så att det inte görs först när skada har uppstått. Vi rekommenderar att vår smörjspray uteslutande används, eftersom användning av andra produkter kan leda till uppkomst av lukt och restprodukter. Kontakta din återförsäljare för att få smörjmedel.

**BLOCKERING AV LUFTINTAGET**

Kaminen behöver permanent och tillräcklig luft för att brinna optimalt och säkert. Kaminen drar in luft från sprickorna längs kaminen och under kaminen, så det är viktigt att det finns luft från underkanten till golvet. Nivelleringskorna får därför inte vara helt nedjusterade så att ingen luft kan komma in under kaminen. Det är därför viktigt att luftintagsområdena inte blockeras eller stängs, eftersom kaminen bland annat tar luft från rummet genom dessa områden.



När kaminen installeras i en konstruktion där direkt förbränningsluft krävs, måste extern luft anslutas till kaminen utifrån. Alla RAIS/attika-kaminer har möjlighet till tillförsel av extern luft.

Denna externa lufttillförsel är vad vi kallar AirSystem. Systemets luftintag kan döljas genom att man installerar det antingen i golvet eller i väggen bakom kaminen. Om du beställer en kamin med AirSystem är den monterad innan du får den från oss. Allt du behöver göra är att ansluta den hemma.

Den maximala längden på flexslangen är 5 meter. Det är viktigt att den inte böjs och viks runt hörn så att röret kollapsar och luftflödet inte kan passera som det ärtänt.

Om lufttillförseln är 5-10 meter från kaminen, använd

istället en Ø120 mm flexslang.

Luftventilen måste vara i öppet läge under användning så att uteluft kan komma in i kaminen. Om kaminen inte används under en längre tid kan du stänga luftventilen för att förhindra att kall luft kommer in i installationsrummet.

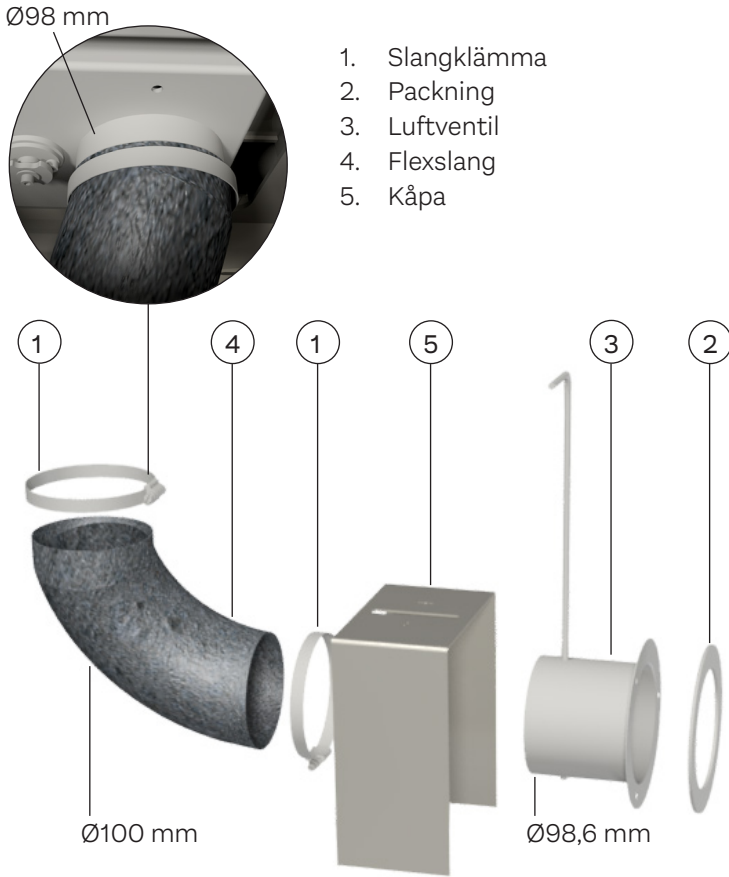
**OBSERVERA!**

I länder där lagstiftningen inte tillåter stängning av lufttillförseln måste spjällplattan i luftventilen tas bort.



**LUFTANSLUTNING PÅ BAKSIDAN**

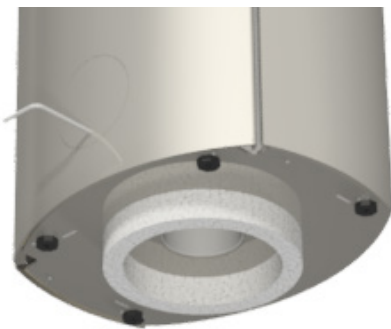
Om du köper en kamin med luftanslutning på baksidan ska du montera luftventilen (3) och packningen (2) på väggen ovanför hålet som leder utåt. Montera sedan locket (5).



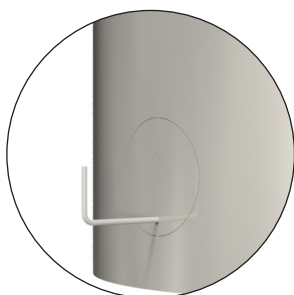
SE

**LUFTANSLUTNING I BOTTEN**

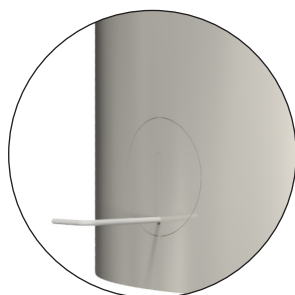
Om du köper en ugn med luftanslutning i botten monteras luftventilen (3) och packningen (2) ovanför hålet i bottenplattan. Packningen (5) monteras över hålet som leder utåt.



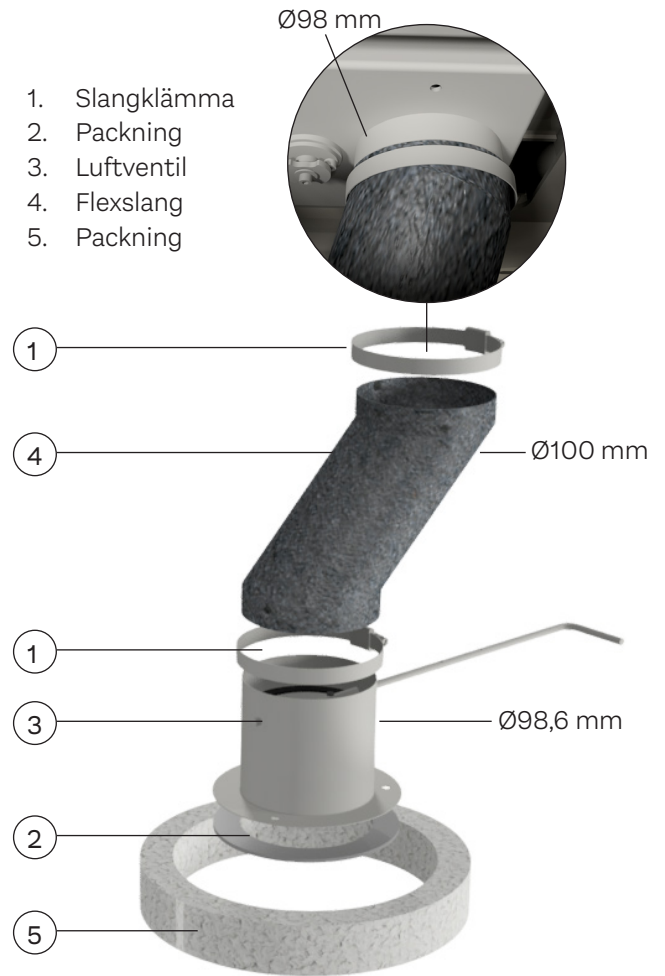
Öppna luftventil



Stängd luftventil

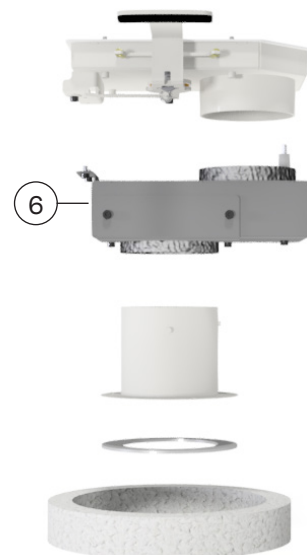


1. Slangklämma
2. Packning
3. Luftventil
4. Flexslang
5. Packning



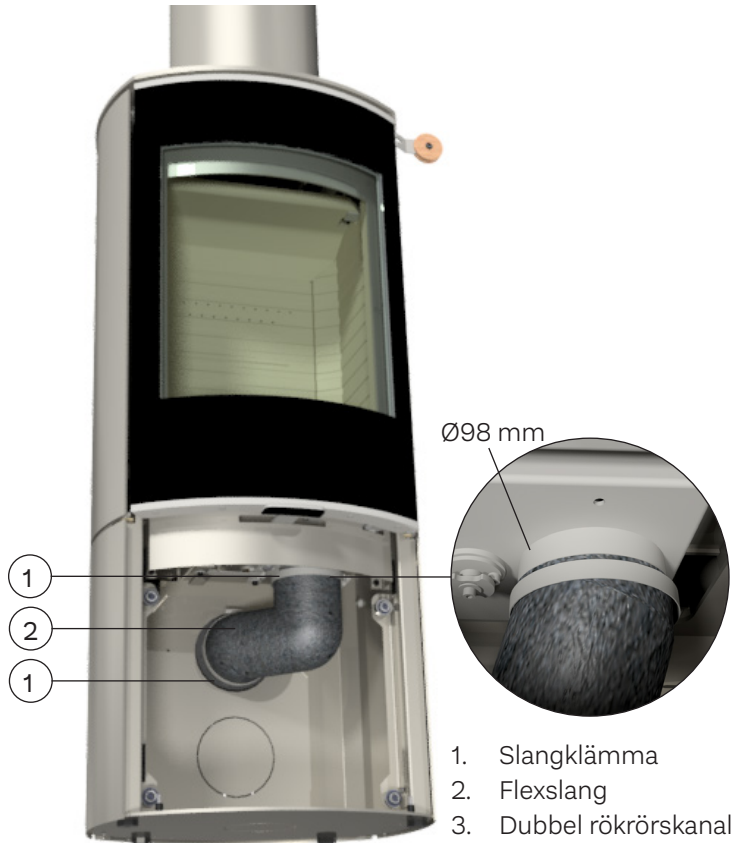
**OBSERVERA**

Caro 90 använder en speciell airbox (6) som ansluts till spjället och luftventilen. En flexslang används därför inte i det här fallet, eftersom röret annars skulle kollapsa och förhindra att tillräckligt med luft passerar.



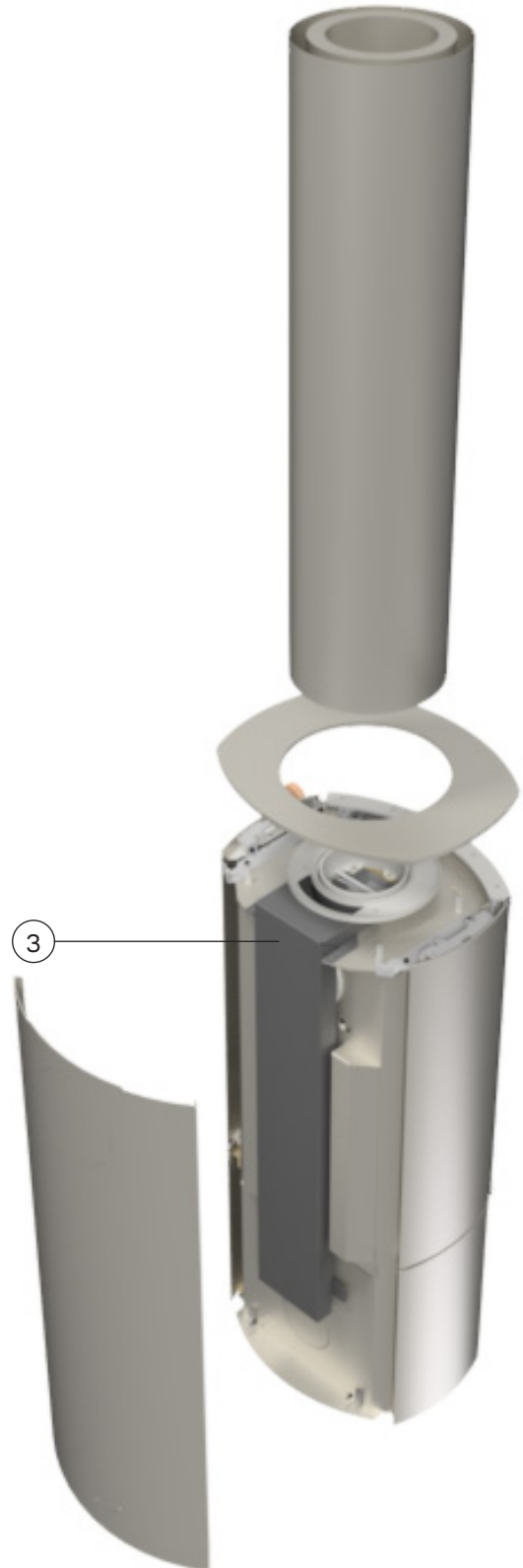
### DUBBEL RÖKGASANSLUTNING

När du köper en kamin med dubbel rökgasanslutning är kaminen utrustad med en dubbel rökgaskanal (3) bakom bakplåten för att hålla systemet dolt i konstruktionen.



Det finns två lösningar för att använda dubbla rökanaler:

- Schiedel PMS-Air Ø150
- Premodul-Air Ø150









Artikelnummer: 14-6520SE



5 708252 427891

**RAIS**<sup>®</sup>

RAIS A/S  
Industrivej 20  
DK-9900 Frederikshavn  
Danmark  
[www.rais.com](http://www.rais.com)