



CARO

ASENNUSOHJE (FI)

RAIS[®]

attika[®]
FEUERKULTUR

VALMISTUSNUMERO

Valmistusnumero on uunin takapuolella ja käyttöohjeen ensimmäisellä sivulla.

**TÄMÄ OHJE KOSKEE SEURAAVIA MALLEJA:**

- Caro 90
- Caro 110
- Caro 130
- Caro SST / PST



VALMISTUSNUMERO	2
ASENNUSOHJE	4
Toimintahäiriöt	5
TEKNISET TIEDOT	6
Eritelmät	6
ASENNUSETÄISYYDET	8
Asennusetäisyydet palamattomiin seiniin	8
Asennusetäisyydet palavan seinän läheisyydessä	9
MITTAPIIRUSTUKSET	10
ASENNUS	17
Pakkauksen kierrättäminen	17
Kuljetuspakkaus	18
Korkeuden säätö	18
Savunpoistoaukon asentaminen yläpoistoaukkoon	19
Savupiipun liitännän vaihtaminen	19
Tulipesän vuorauksen irrottaminen	20
Lämmönkrtuukivet	20
Ylälevyn asentaminen	21
Kahvojen asentaminen/vaihtaminen	21
PUHDISTUS JA HUOLTO	22
AIRSYSTEM-RAITISILMALIITÄNTÄ	23
Ilmaliitäntä takana	23
Ilmaliitäntä pohjassa	24
Kahden savukaasun liitäntä	25

ASENNUSOHJE

Onnittelut uuden RAIS-/Attika-tuotteesi johdosta. Noudattamalla näitä asennusohjeita varmistat, että tuote asennetaan oikein ja että siitä on iloa vielä vuosiksi eteenpäin.

YLEISTÄ

Sekä ympäristön että turvallisuuden kannalta on tärkeää, että tuote asennetaan oikein. Asennuksessa on noudatettava kaikkia paikallisia lakeja ja määräyksiä, kansallisia ja eurooppalaisia standardeja koskevia viittauksia myöten. Ennen asennusta on otettava yhteyttä nuohoojaan. Tuotteeseen ei saa tehdä luvattomia muutoksia.

Tarkasta liesi sen vastaanottamisen jälkeen mahdollisten kuljetusvaurioiden varalta. Älä asenna uunia ennen kuin olet tarkastanut sen perusteellisesti.

LATTIARAKENNE

Lattiarakenteen on kestävä tuotteen ja savupiipun paino. Jos nykyiset lattiarakenteet eivät täytä tätä ehtoa, on toteutettava tarvittavat toimenpiteet (esim. asennettava tulisijan alle kuormitusta jakavat levyt). Kysy neuvoa rakennusalan asiantuntijalta.

Jos tuote asennetaan palavasta materiaalista valmistetulle lattialle, on noudatettava kansallisia ja paikallisia määräyksiä, jotka koskevat tuotteen eteen lattialle asennettavan, kipinöiltä suojaavan palamattoman levyn mitoitus.

SUOJAETÄISYYS PALAVALLE MATERIAALIIN

Tuote on sijoitettava riittävän turvaetäisyyden päähän palavasta materiaalista. Palovaaran vuoksi palavat esineet (esim. kalusteet) tulee sijoittaa vähintään asennusohjeessa ilmoitetulle etäisyydelle tulisijasta. Kun suunnittelet RAIS-/Attika-tuotteesi sijoituspaikkaa, ota huomioon lämmön jakautuminen muihin tiloihin. Näin saat uudesta liedestäsi kaiken irti.

ILMANVAIHTO

Kiuas tarvitsee pysyvää ja riittävää ilmaa toimiakseen turvallisesti ja tehokkaasti. Huoneeseen voidaan asen-

taa pysyvä ilmansyöttö kiukaan palamisilmaa varten - AirSystem-liitännän kautta. Tätä ilmansyöttöä ei saa missään tapauksessa sulkea käytön aikana. Huomaa, että mekaaninen poisto, kuten liesituuletin, voi vähentää ilmansyöttöä. Kiukaan ilmankulutus on vähintään 12,5 m³/h.

SAVUPIIPPU

Savupiipun on perustuttava vähintään T400-N1-D-50050-G100-savuputkeen ja oltava niin pitkä, että se takaa riittävän vedon eli -12...-18 pascalia. Jos piippu ei vedä riittävästi, luukusta voi työntyä sisälle savua tulisijan sytyttämisen yhteydessä. Hormiliitännän halkaisija on 150 mm. Varmista, että savupiipun puhdistusluukulle on esteetön pääsy.

Jos veto on liian voimakas, suosittelemme savupellin asentamista savupiippuun tai savuputkeen. Jos savupeltiä käytetään, on varmistettava, että pellin ollessa kokonaan suljettuna savupiippuun jää vähintään 20 cm²:n suuruinen läpivirtausaukko.

Savupiipun pituuden on oltava vähintään 3 metriä kiukaan yläreunasta mitattuna, ja savupiipun on oltava vähintään 80 cm katon harjan yläpuolella. Jos savupiippu sijoitetaan talon ulkoseinälle, piipun yläpäähän on oltava katonharjaa tai katon korkeinta kohtaa ylempänä. Huomaa, että olkikattoisiin taloihin sovelletaan usein paikallisia ja kansallisia erityismääräyksiä.

Varmista aina, että savupiipun asennuksessa noudatetaan sovellettavia standardeja (EN 15287-1:2023 ja EN 15287-2:2023). On myös tärkeää tarkistaa savupiipun oikea toiminta standardin EN 13384-2:2015+A1:2019 mukaisesti paikan päällä tehtävän yksittäisen ratkaisun perusteella.

HUONEEN KOKO

Huonekokovaatimukset koskevat tuotetta, jonka tyyppi-merkintä on CA. Tyyppi CA tarkoittaa huonetiiviitä kiukaita, joissa on itsesulkeutuva ovi, jonka tiiveys on testattu. Huoneen, johon uuni asennetaan, on oltava vähintään 42 m³. Kiukaan tyyppi käy ilmi mukana toimitetusta CE-merkinnästä.

**HUOMAA!**

Tuotetta ei saa asentaa tiloihin, joiden ilmanvaihtojärjestelmä luo alle -15 Pa:n paineen.

**HUOMAA!**

Tuotteen asentamisesta on ilmoitettava paikalliselle nuohoojalle ennen sen ottamista käyttöön.

**HUOMAA!**

RAIS/Attika suosittelee tuotteen asennuksen antamista valtuutetun asentajan tehtäväksi. Kysy tarvittaessa lisätietoja jälleenmyyjältäsi.

TOIMINTAHÄIRIÖT

Jos tuotteessa esiintyy toimintahäiriöitä, se voi johtua jostakin seuraavista yleisimmistä syistä.

SAVUNTULO LUUKUSTA

- Syynä voi olla savupiipun liian heikko veto (< 12 Pa).
- Tarkista, onko savuputki tai savupiippu tukossa.
- Tarkista, onko liesituuletin päällä. Jos on, sammuta se ja avaa hetkeksi ikkuna tai ovi tuotteen läheisyydessä.

NOKI LASISSA

- Polttopuut ovat liian märkiä.
- Pelti ei ole tarpeeksi auki.
- Varmista, että palotila lämpenee kunnolla sytytyksen aikana ennen luukun sulkemista.

LIIAN VOIMAKAS PALAMINEN

- Luukun tiiviste vuotaa.
- Savupiippu vetää liian tehokkaasti (> 18 Pa); on asennettava savupelti.
- Vaimenninta ei ole säädetty tarpeeksi alas

LIIAN HEIKKO PALAMINEN

- Liian vähän polttopuita
- Liian vähän tuloilmaa huoneeseen
- Savukanavien puutteellinen puhdistaminen
- Vuoto savupiipussa
- Vuoto savupiipun ja savuputken välillä

HEIKKO VETO SAVUPIIPUSSA

- Lämpötilaero on liian pieni esim. huonosti eristetyn savupiipun takia.
- Ulkolämpötila on korkea esim. kesällä.
- Ei tuule.
- Savupiippu on liian lyhyt ja tuulensuojassa.
- Vuoto tai muu väärä ilma savupiipussa.
- Savupiipun ja savuputken tukos.
- Talo on liian tiivis (puutteellinen raittiin tuloilman saanti).
- Negatiivinen veto (huono vetosuhte).

Savupiipun ollessa kylmä tai sääolosuhteiden vaativia heikkoa vetoa voi parantaa lisäämällä tuloilman määrää.

Jos toimintahäiriöt jatkuvat, suosittelemme ottamaan yhteyttä RAIS-jälleenmyyjään tai nuohoojaan.

VARAOSAT


Jos tarvitset uusia varaosia tuotteeseesi, skanna QR-koodi, niin näet, mitä varaosia on saatavana. Takuu raukeaa, jos käytetään muita kuin RAISin suosittelemia varaosia. Kaikkia vaihdettavia osia on saatavana varaosina RAIS-jälleenmyyjältä.



ERITELMÄT

DTI Ref.: 300-ELAB-2543-EN

Caro 90, Caro 110, Caro 130, Caro 110 PST, Caro SST

		Nimellinen		Standard: EN16510-2-1:2022
		Polttopuut		Polttoaine
P	kW	5,5		Nimellisteho
P _{SH}	kW	5,5		Huonetilan lämmitysteho
η	%	≥ 75		Hyötysuhde
η _s	%	≥ 65		Lämmityskauden hyötysuhde
EEL	-	106	Class A	Energiatohokkuusindeksi
CO (13% O ₂)	mg/Nm ³	≤ 1500		CO-päästöt 13 %:n happipitoisuudella
NO _x (13% O ₂)	mg/Nm ³	≤ 200		NO _x -päästöt 13 %:n happipitoisuudella
OGC (13% O ₂)	mg/Nm ³	≤ 120		OGC-päästöt 13 %:n happipitoisuudella
PM (13% O ₂)	mg/Nm ³	≤ 40		Hiukkaspäästöt 13 %:n happipitoisuudella
p	Pa	-13		Vähimmäisveto
T _s	°C	350		Savukaasun lämpötila hormiliitännässä
Tclass	-	T400 G		Savupiipun nimike sovelletun savupiippustandardin mukaan
Φ _{fg}	g/s	4,5		Savukaasun tilavuusvirta
V _h	m ³ /h	0		Jatkuva ilmahäviö
CON tai INT	-	INT		Jatkuvalämmitteinen (INT)
t	min	46		Täyttöaika
M _a	kg	1,3		Suosittelu puun täyttömäärä (2–3 polttopuuta)
d _{out}	mm	150		Hormiliitännän halkaisija
L, W, H	mm	L 480, W 400, H 920/1111/ 1329/1148		Tulisijan kokonaismitat (pituus/leveys/korkeus)
L _c , W _c , H _c	mm	352/292/305*		Palotila (pituus/leveys/korkeus)
m	kg	116 - 182		Tuotteen paino
m _{chim}	kg	20		Savupiipun aiheuttama enimmäiskuorma, jonka tuote voi kantaa
Tyyppi	-	CA		Tuote, jonka on tarkoitus saada palamisilma palamisilmakanavan kautta

*Max. kuormitusraja

TYYPPIKILPI


Kaikissa RAIS-/Attika-tulisijoissa on tyyppikilpi-tulisijoissa on tyyppikilpi, jossa ilmoitetaan tulisijan vaadittava etäisyys palavaan materiaaliin, hyötysuhde ym. Tyyppikilpi on kuljetuksen aikana irrallaan tulisijan sisällä. Löydät tyyppikilven myös skannaamalla QR-koodin.

ILMAN SIVULASIA



SIVULASILLA



Asennusetäisyydet		Caro ilman sivulasia	Caro sivulasilla	
d_R	mm	100	100	Vähimmäisetäisyys kiukaan takaosasta palavaan materiaaliin
d_S	mm	300	400	Vähimmäisetäisyys sivuilta palavaan materiaaliin
d_C	mm	750	750	Vähimmäisetäisyys oven yläreunasta katossa olevaan palavaan materiaaliin
d_P	mm	900	900	Vähimmäisetäisyydet palavaan materiaaliin edellä (kalusteiden etäisyys)
d_F	mm	0**		Vähimmäisetäisyys palavaan materiaaliin lämpösäteilyalueella alhaalla edessä
d_L	mm	0**		Vähimmäisetäisyys palavaan materiaalin lämpösäteilyalueella etuviistossa
d_B	mm	220		Vähimmäisetäisyys luukun alareunasta lattiaan
d_{non}	mm	50		Vähimmäisetäisyys palamattomiin seiniin
				Lue käyttöohje ja noudata sitä

**0 mm: Koska 65 K ei ylitä lattiaan suuntautuvan lämpösäteilyn vuoksi edessä tai sivuilla. Ks. EN 16510 Note 3.

Kiukaan on testannut ja hyväksynyt-
DTI – Tanskan teknologian instituutti
Teknologiparken Kongsvang Allé 29
DK-8000 Aarhus C, Tanska
www.dti.dk
Puhelin: +45 72 202 000,
Faksi: +45 72 201 019

Lue myös asennusetäisyyksiä koskeva osio.



YHTEISHORMI

Samaan savupiippuun saa liittää useita tulisijoja, jos tulisijoilla on sama omistaja, kuten esimerkissä, jossa kaksoisrakenteisessa talossa on yksi tulisija olohuoneessa ja toinen yläkerroksessa. Vaatimuksena on hormiaukkojen sijoittaminen siten, että niiden välinen vapaa korkeusero on vähintään 250 mm.

TÄRKEÄÄ! Useiden tulisijojen liittäminen samaan hormiin **EI OLE** sallittua **Yhdistyneessä kuningaskunnassa**.

MARKKINAVALVONNAN VARALTA

Nimellisesti muodostaa eritelmien perustan. Nimelliskokeen aikana tehdään yksi sytytys- ja kaksi esipolttoa 1,6 kg:n polttopuulla, jotta saavutetaan noin 250 g:n peruskehku ennen koepolttoa. Koepolton aikana 1,3 kg polttopuuta täytetään 2 kappaletta, ja luukku suljetaan välittömästi täytön jälkeen. Tämän jälkeen suoritetaan noin 5 koepolttojaksoa, ja jokainen koepolttojakso päättyy, kun paino on noin 35 g. Kriteerinä on, että paino ei saa syklin lopussa poiketa edellisestä syklistä enempää kuin 100 g.

Yksityiskohtainen kuvaus nimellistestin suorittamisesta on käyttöohjeessa.

SUORITUSTASOILMOITUS



VAATIMUSTENMUKAISUUSVAKUUTUS



Sen selvittämiseksi, onko tulisija tarkoitus sijoittaa palavasta materiaalista valmistetun seinän läheisyyteen, ota yhteys rakennusarkkitehtiin tai paikalliseen rakennusvalvontaan. Palavia esineitä, kuten huonekaluja, ei saa sijoittaa lähemmäksi tulisijaa kuin piirustuksissa on ilmoitettu (tulipalovaara).

VÄHIMMÄISETÄISYYDET KATTOON JA LATTIAAN

Etäisyys kattoon luukun yläreunasta vähint. 750 mm.
Etäisyys lattiaan luukun alareunasta vähint. 220 mm.

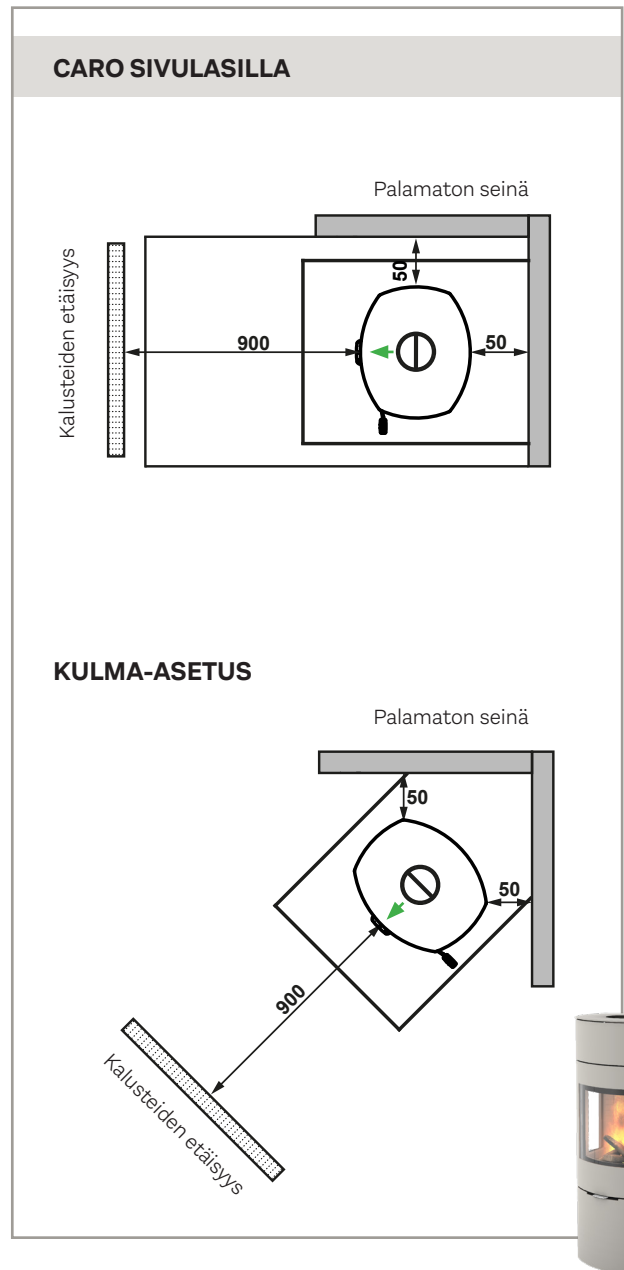
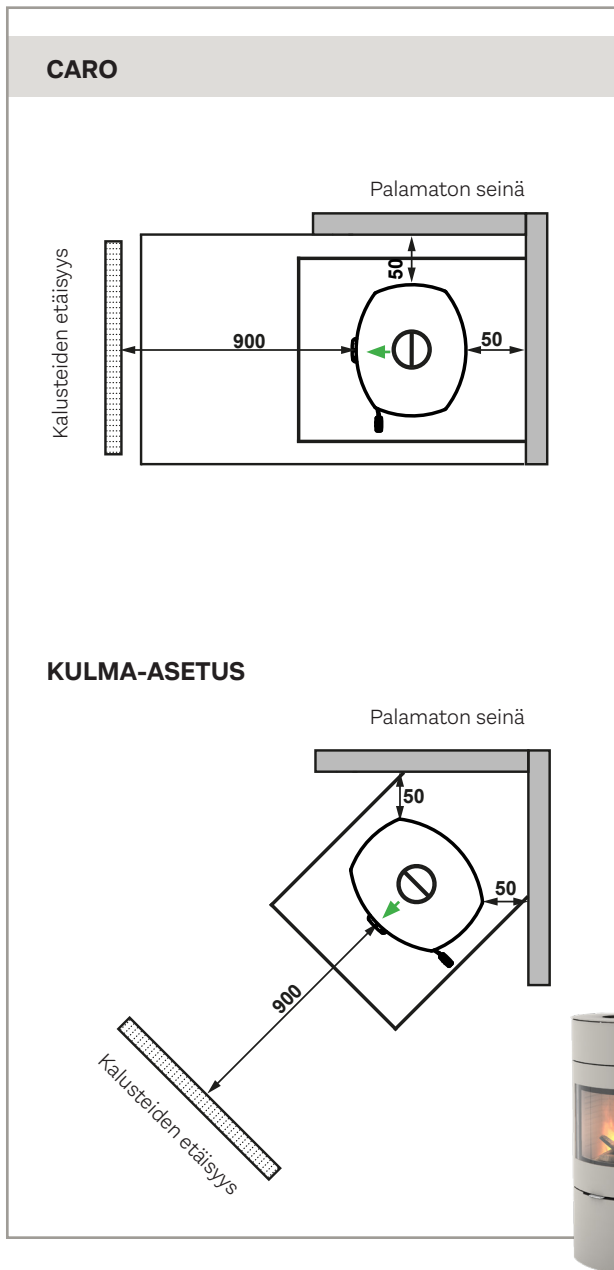
TÄRKEÄÄ

Huomaa, että seuraavilla sivuilla esitetyt asennusetäisyydet koskevat vain takkaa. Savupiippuratkaistu voi vaatia suuremman suojaetäisyyden palavaan materiaaliin. Savupiippuratkaistun asennuksessa on aina noudatettava voimassa olevia rakennusmääräyksiä ja savupiippuratkaistun CE-merkintää. Varmista aina, että noudatat kaikkia paikallisia varotoimenpiteitä, mukaan lukien kansallisiin ja eurooppalaisiin standardeihin liittyvät varotoimenpiteet.

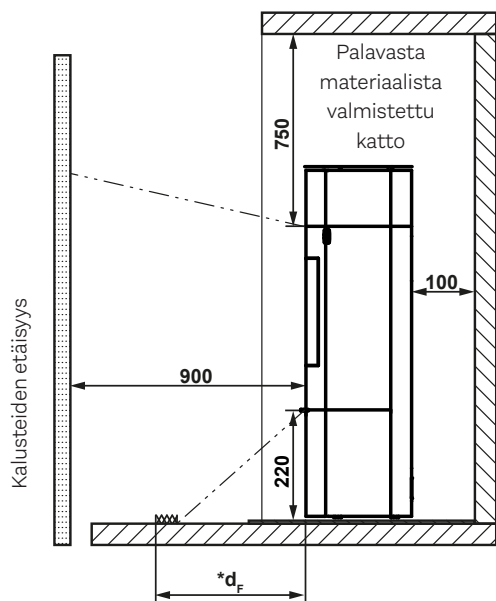


ASENNUSETÄISYYDET PALAMATTOMIIN SEINIIN

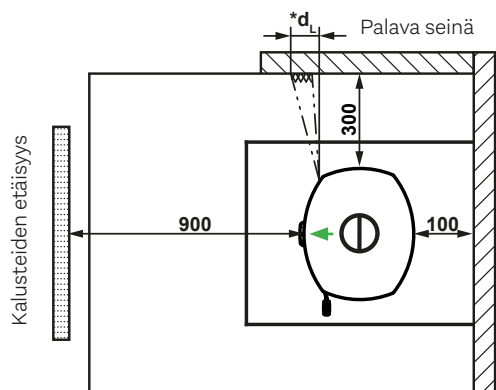
Suosittelomme, että vähimmäisetäisyys palamattoman materiaaliin on **50 mm** puhdistusta varten.



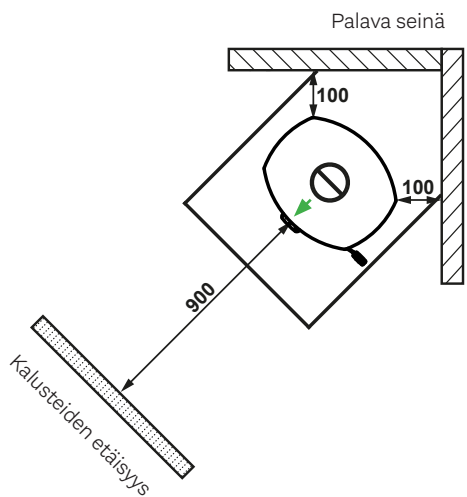
CARO



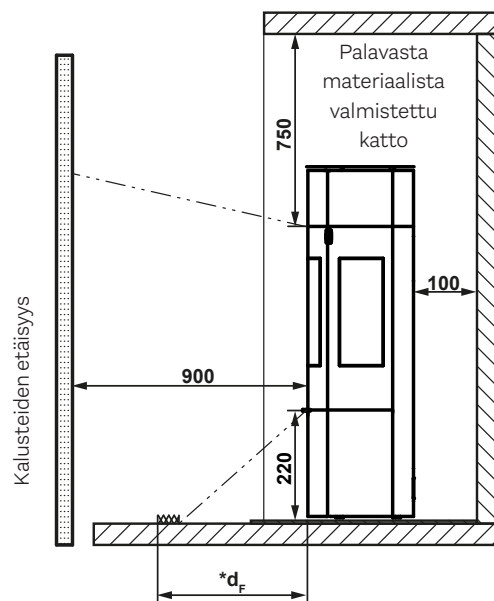
**0 mm: Koska 65 K ei ylity lattiaan suuntautuvan lämpösäteilyn vuoksi edessä tai sivuilla.



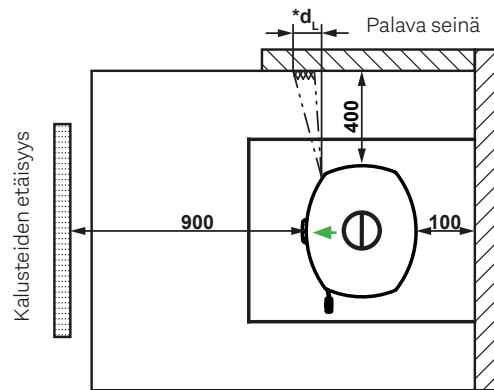
KULMA-ASETUS



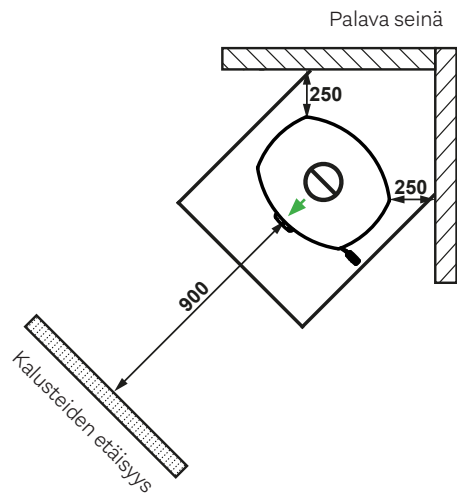
CARO SIVULASILLA



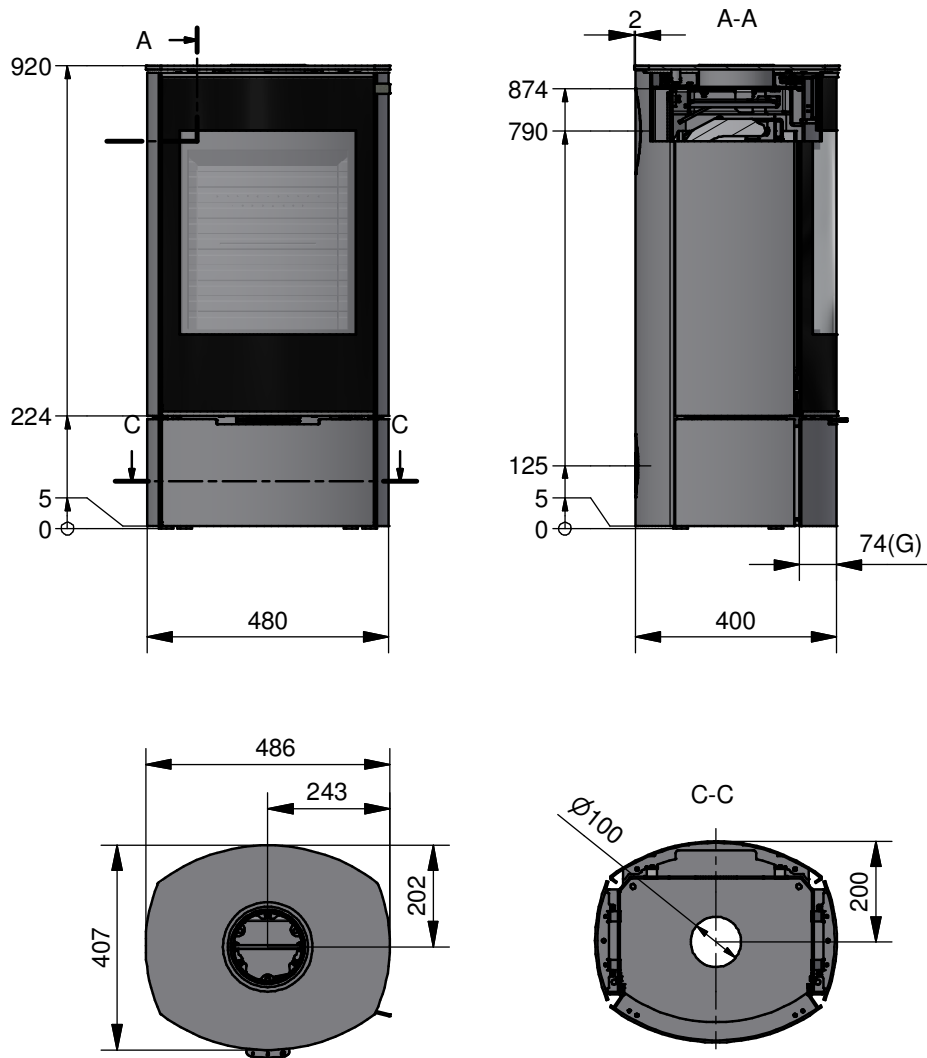
**0 mm: Koska 65 K ei ylity lattiaan suuntautuvan lämpösäteilyn vuoksi edessä tai sivuilla.



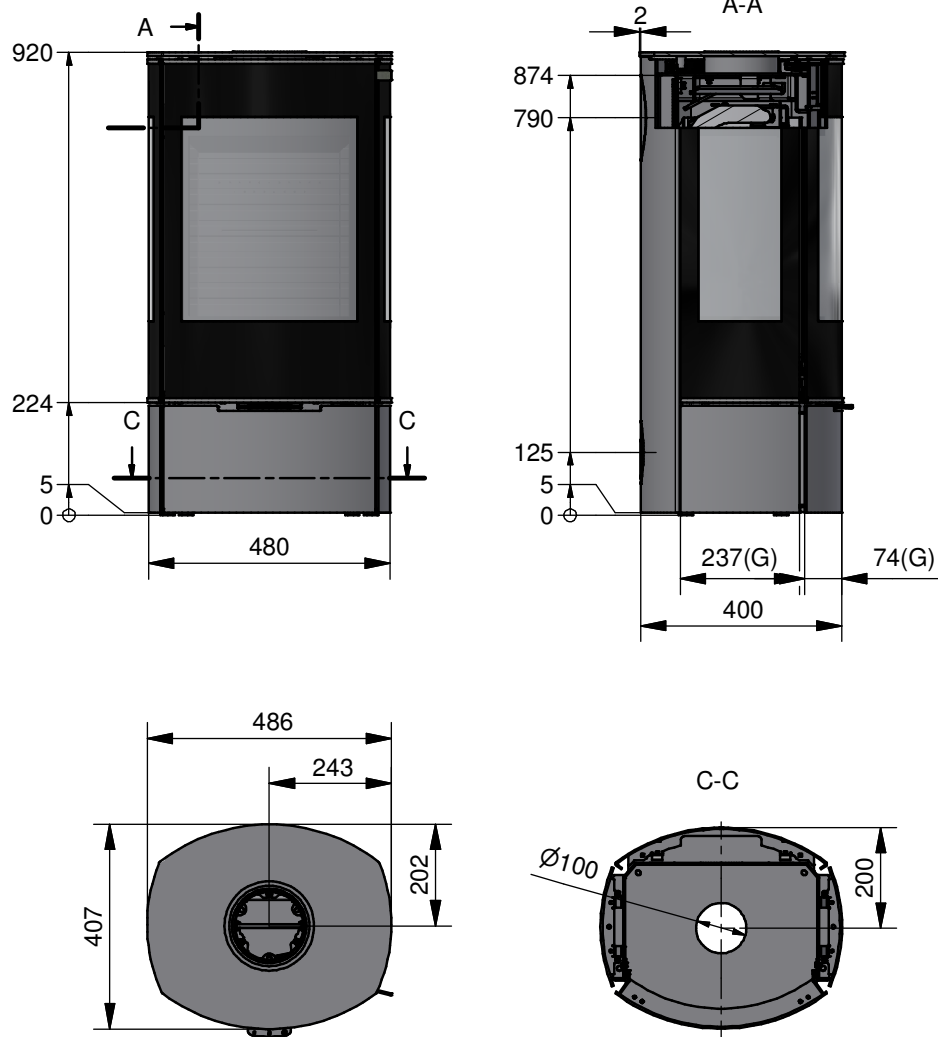
KULMA-ASETUS



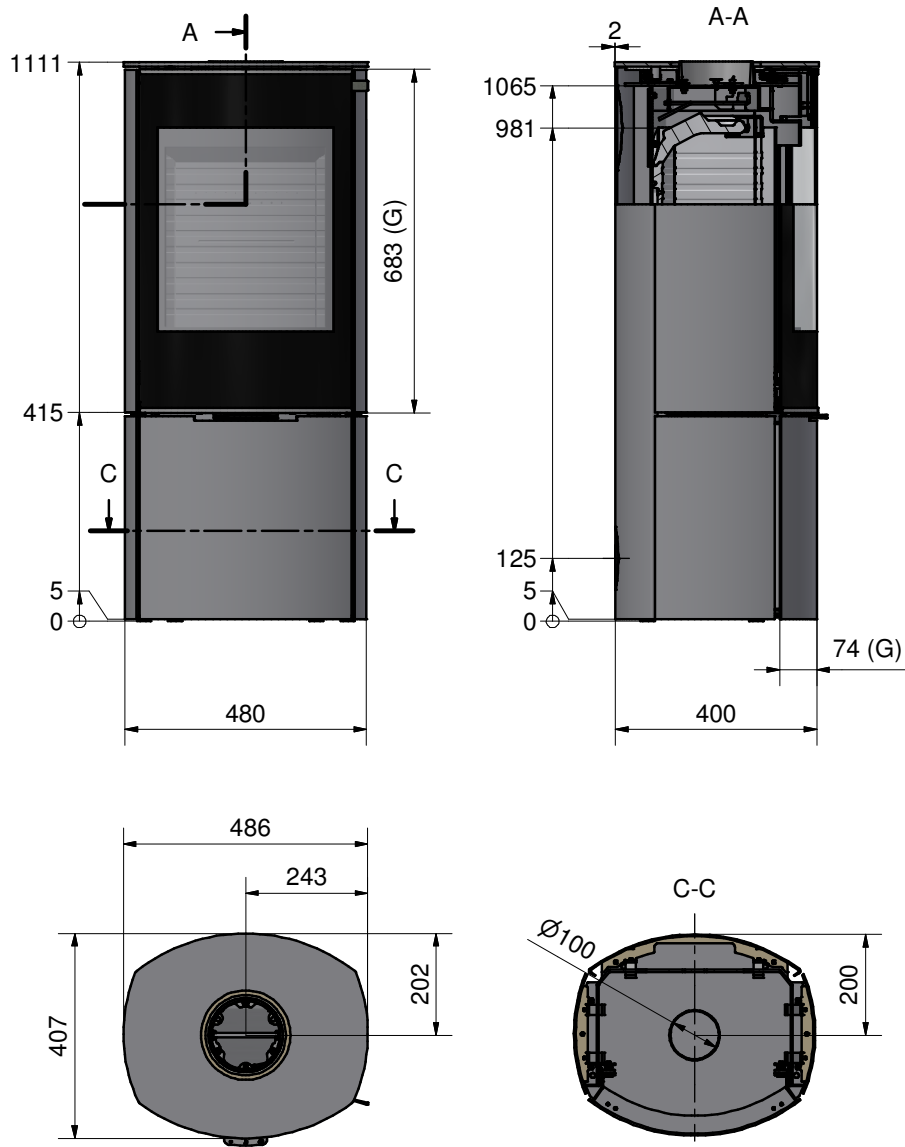
MITTAPIIRUSTUKSET: CARO 90



MITTAPIIRUSTUKSET: CARO 90 SIVULASILLA

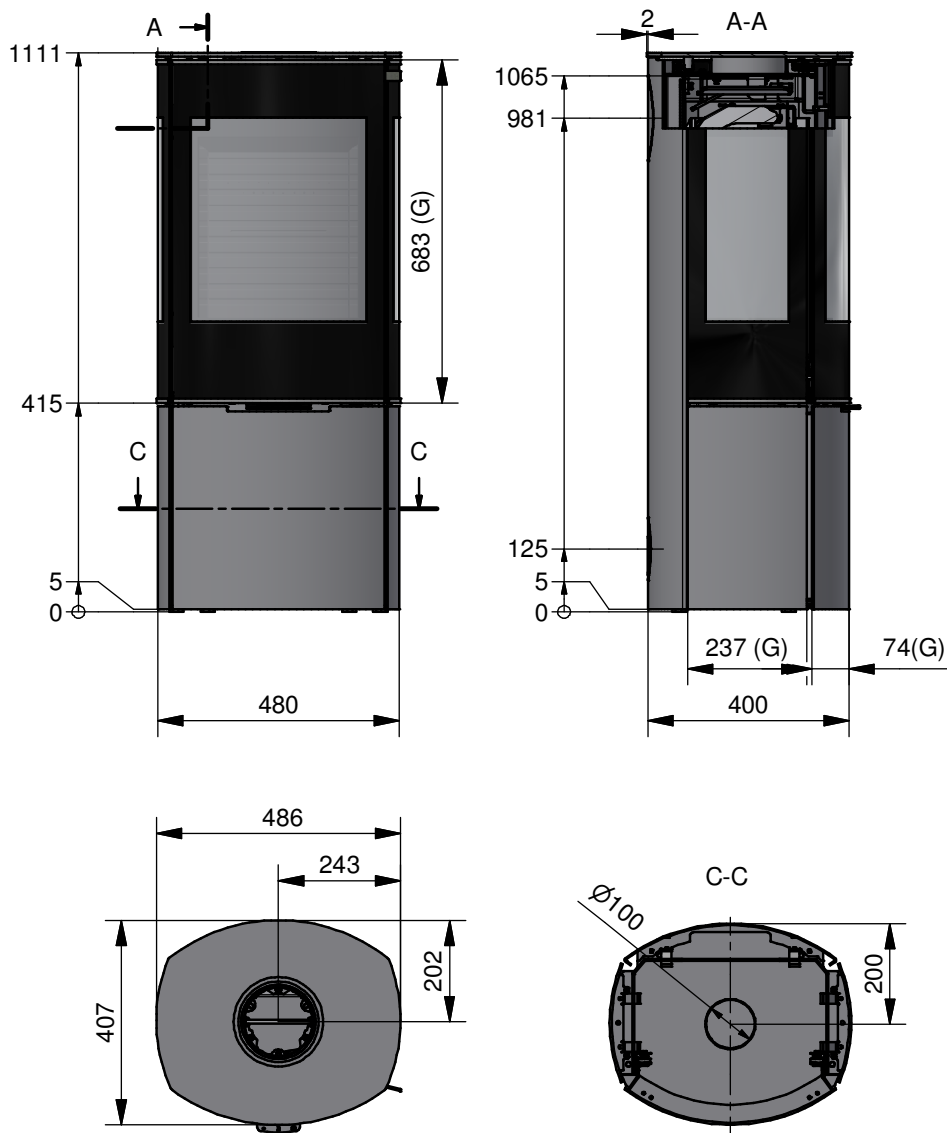


MITTAPIIRUSTUKSET: CARO 110

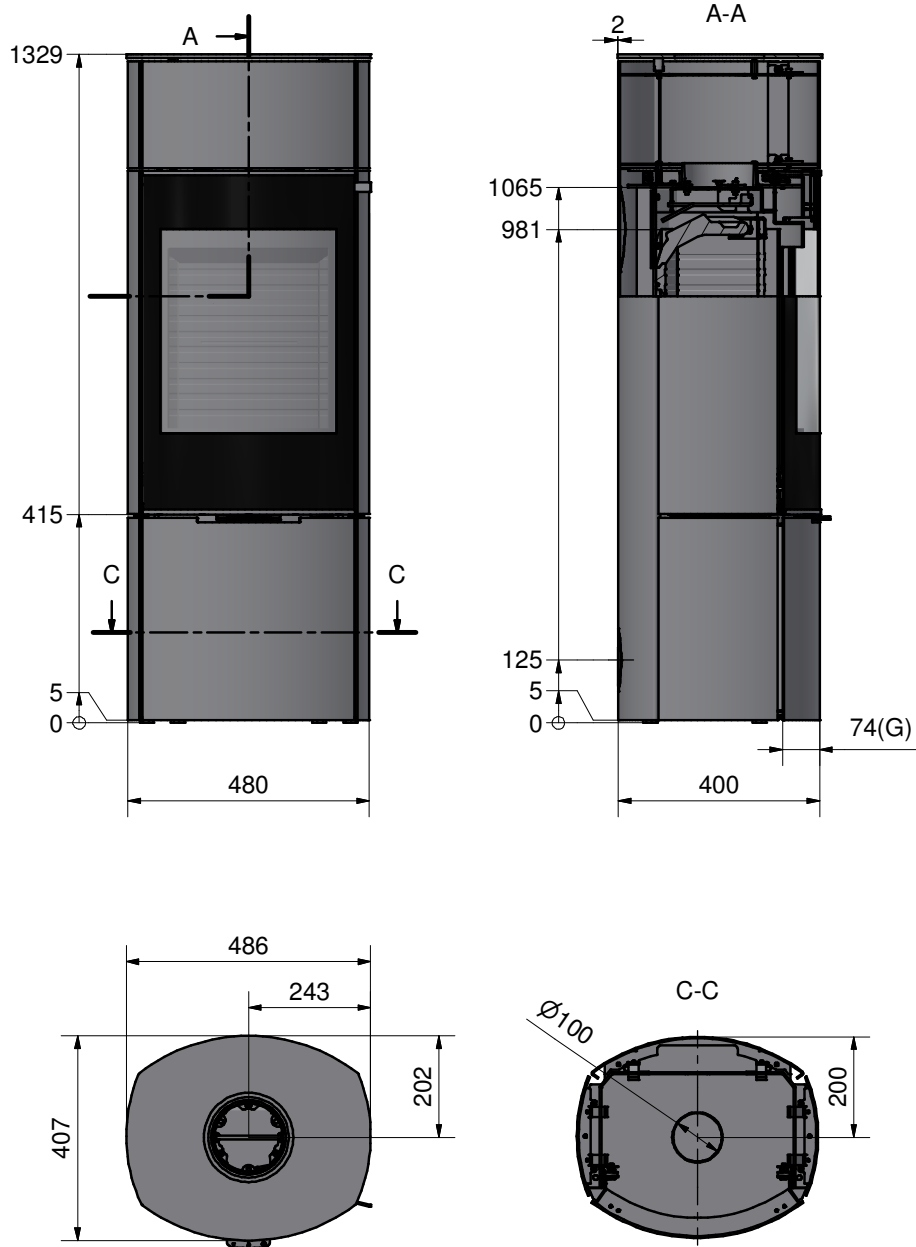


FIN

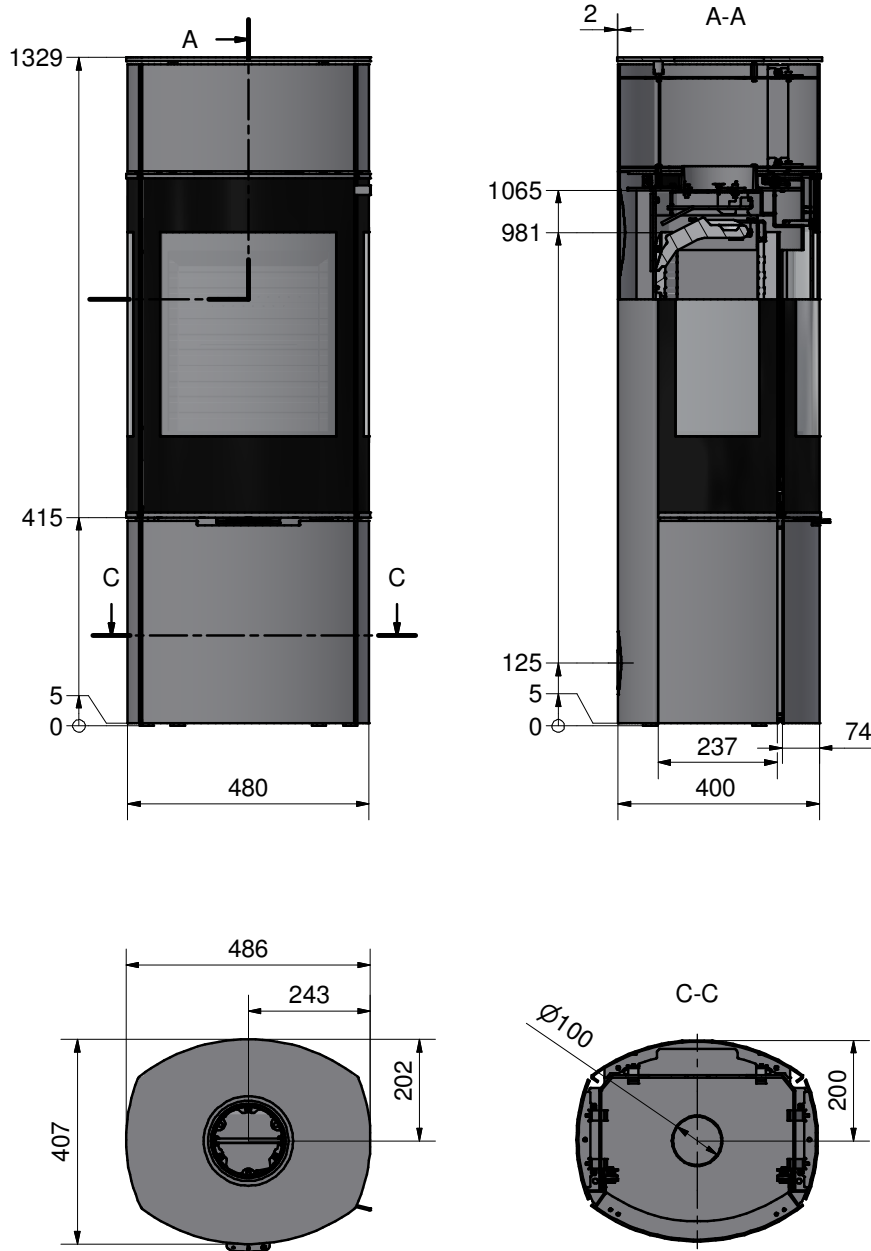
MITTAPIIRUSTUKSET: CARO 110 SIVULASILLA



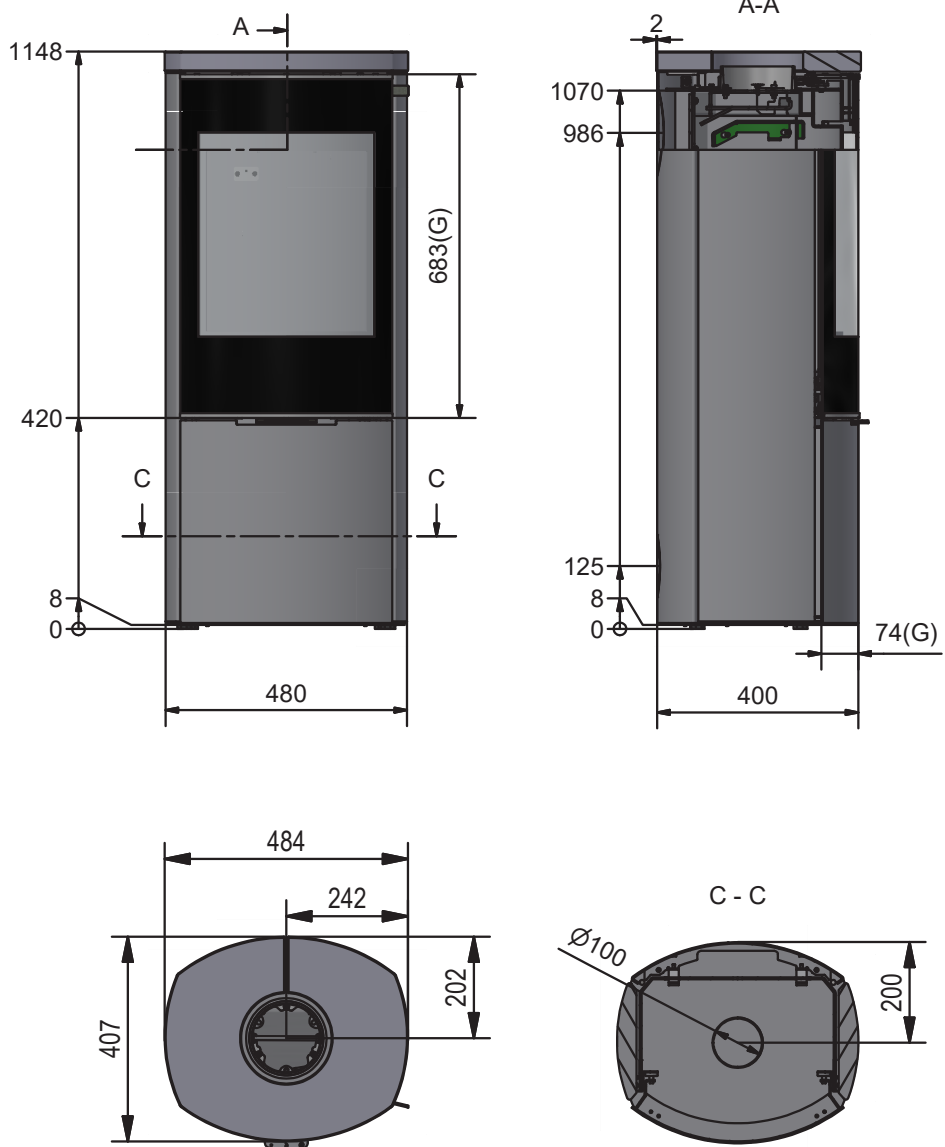
MITTAPIIRUSTUKSET: CARO 130



MITTAPIIRUSTUKSET: CARO 130 SIVULASILLA



MITTAPIIRUSTUKSET: CARO SST / PST

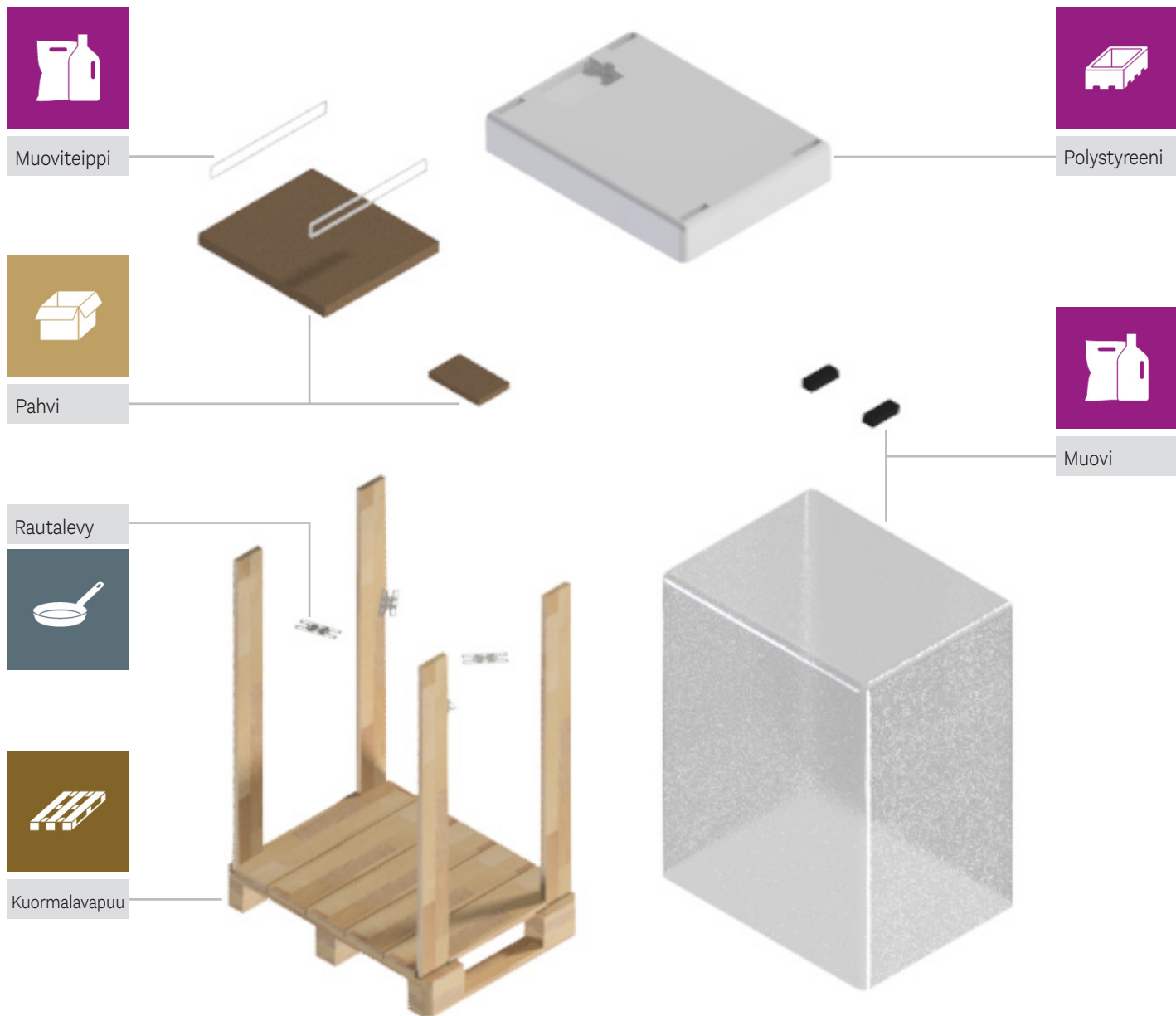


FIN



PAKKAUKSEN KIERRÄTTÄMINEN

Kiuas on pakattu kierrätettävään pakkaukseen. Pakkaus on hävitettävä paikallisten jätehuoltomääräysten mukaisesti.



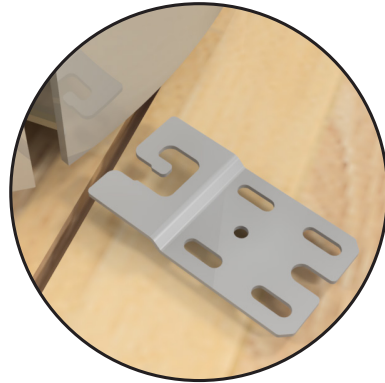
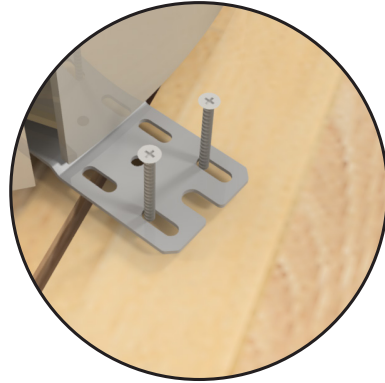
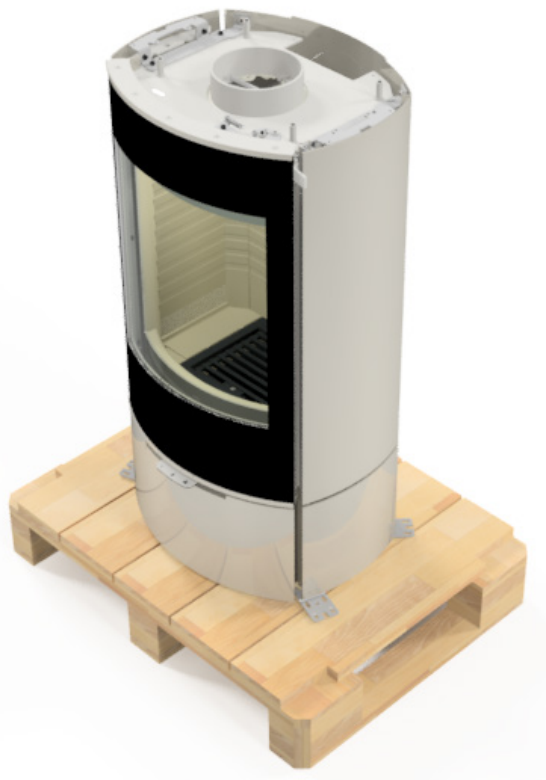
HÄVITTÄMINEN KÄYTTÖIÄN PÄÄTTYESSÄ

Kun tulisijasi käyttöikä kaukana tulevaisuudessa päättyy, se on hävitettävä asianmukaisesti. Käyttöohjeen lopussa on yhteenveto tulisijan hävittämisestä sen käyttöikänsä päätyttyä.

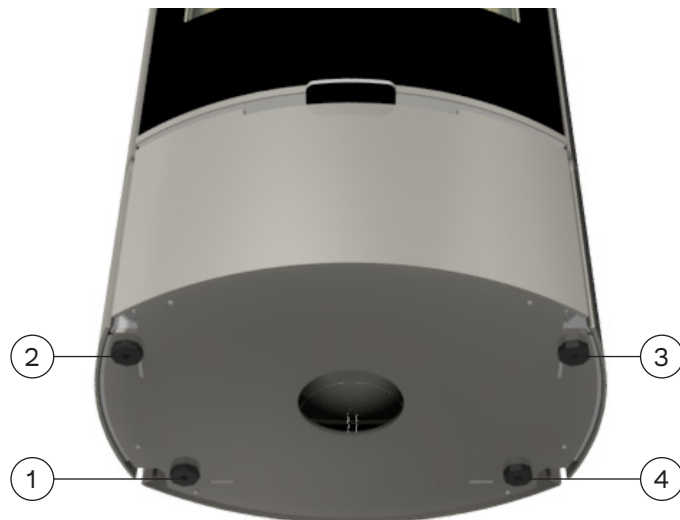


KULJETUSPAKKAUS

Tuote toimitetaan kuormalavalla, jolle se on kiinnitetty neljällä kuljetuskiinnikkeellä. Kiinnikkeet on kiinnitetty ruuveilla, jotka ruuvataan irti. Sen jälkeen kiinnikkeet voi irrottaa.

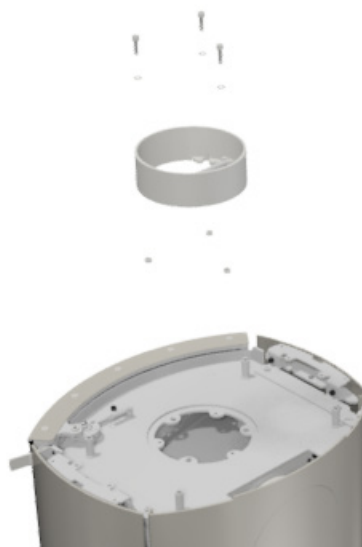
**KORKEUDEN SÄÄTÖ**

Tulisijan alapuolella on säätöruuvit, joilla tulisija säädetään vaakasuoraan.



SAVUNPOISTOAUKON ASENTAMINEN YLÄPOISTOAUKKOON

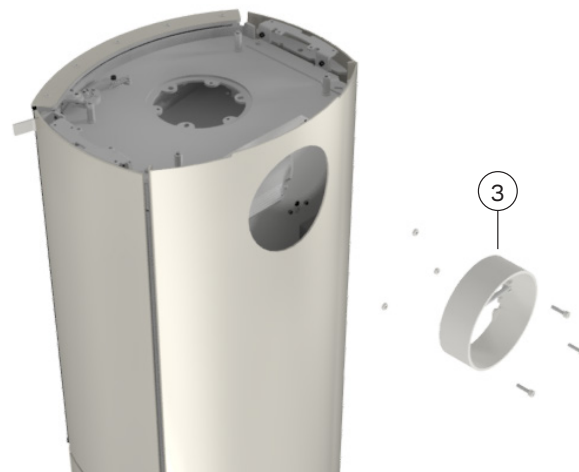
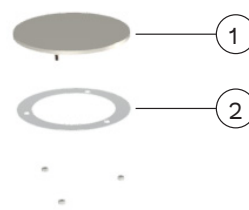
Liesi on toimitettaessa valmis yläpuolista pistorasiaa varten. Asenna savuhormin ulostuloaukko mukana toimitetuilla muttereilla ja pulteilla.



SAVUPIIPUN LIITÄNNÄN VAIHTAMINEN

Liesi toimitetaan valmiina yläpistorasiaan, mutta se voidaan vaihtaa takapistorasiaan seuraavasti.

1. Irrota ensin tulipesän vuori (katso seuraava sivu) ja ylälevy.
2. Kiukaan takaosassa on koputusmuotti, joka on lyötävä ulos. Se on kiinnitetty neljällä pienellä tapilla.
3. Irrota työntökappale vasaralla tai vastaavalla.
4. Irrota liekinsuojus (1) ja tiiviste (2) takaosasta ja asenna se päälle.
5. Asenna savunpoistoaukko (3) takaosan ulostuloaukkoon.

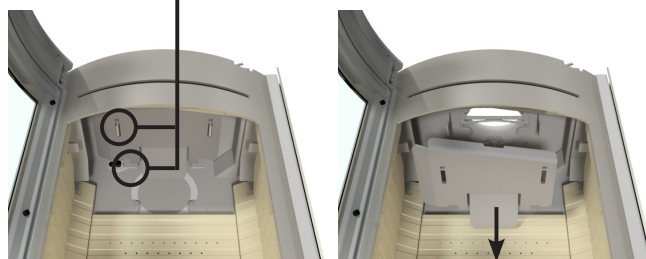
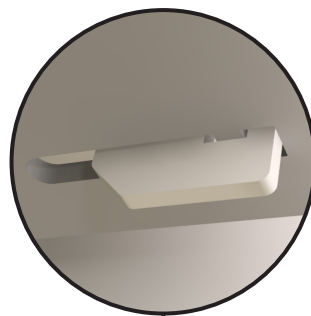


TULIPESÄN VUORAUKSEN IRROTTAMINEN

Päästäksesi käsiksi savupolkuun irrota varovasti vermikuliittipintainen savunpoistolevy ja teräksinen savukouru. Irrota savunpoistolevy vetämällä sitä eteenpäin ja alaspäin niin, että sen takaosa on irti pystylevyistä. Irrota savunpoistolevy nostamalla sitä ylös ja eteenpäin niin, että se irtoaa kiinnikkeistä. Aseta sitten varovasti paikalleen päinvastaisessa järjestyksessä. Samaa menettelyä käytetään, kun savupiipun liitäntä vaihdetaan savuhormin suojukseen pääsyä varten.



Irrota savunpoistolevy vetämällä sitä eteenpäin ja alaspäin.



Savunpoistolevy nostamalla sitä ylös ja eteenpäin, jotta se irtoaa kiinnikkeistä.

HUOMAA!

Ole varovainen laittaessasi savunkäntölevyjä takaisin paikoilleen.

**LÄMMÖNKERUUKIVET**

Kiukaaseen on mahdollista asentaa lämmönkeruukiviä. Kiukaan korkeus määrää, kuinka monta kiveä kiukaaseen mahtuu. Aseta kerrokset 90 asteen päähän toisistaan.

Caro 90 - x

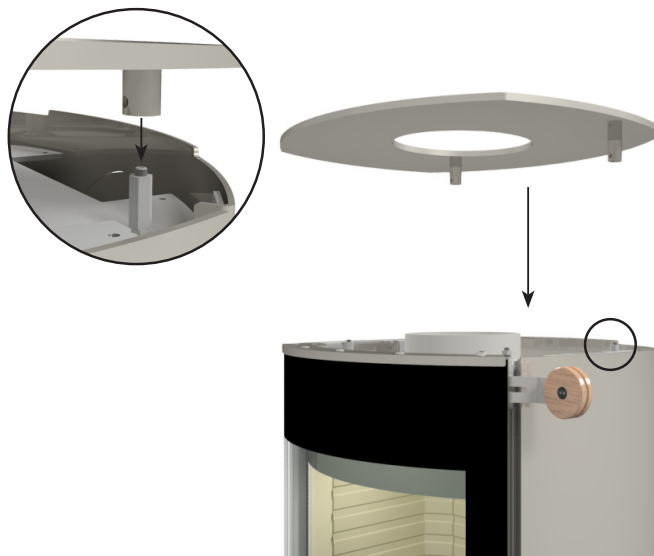
Caro 110 - x

Caro 130 - 24 kg. vastaa neljää kiveä.

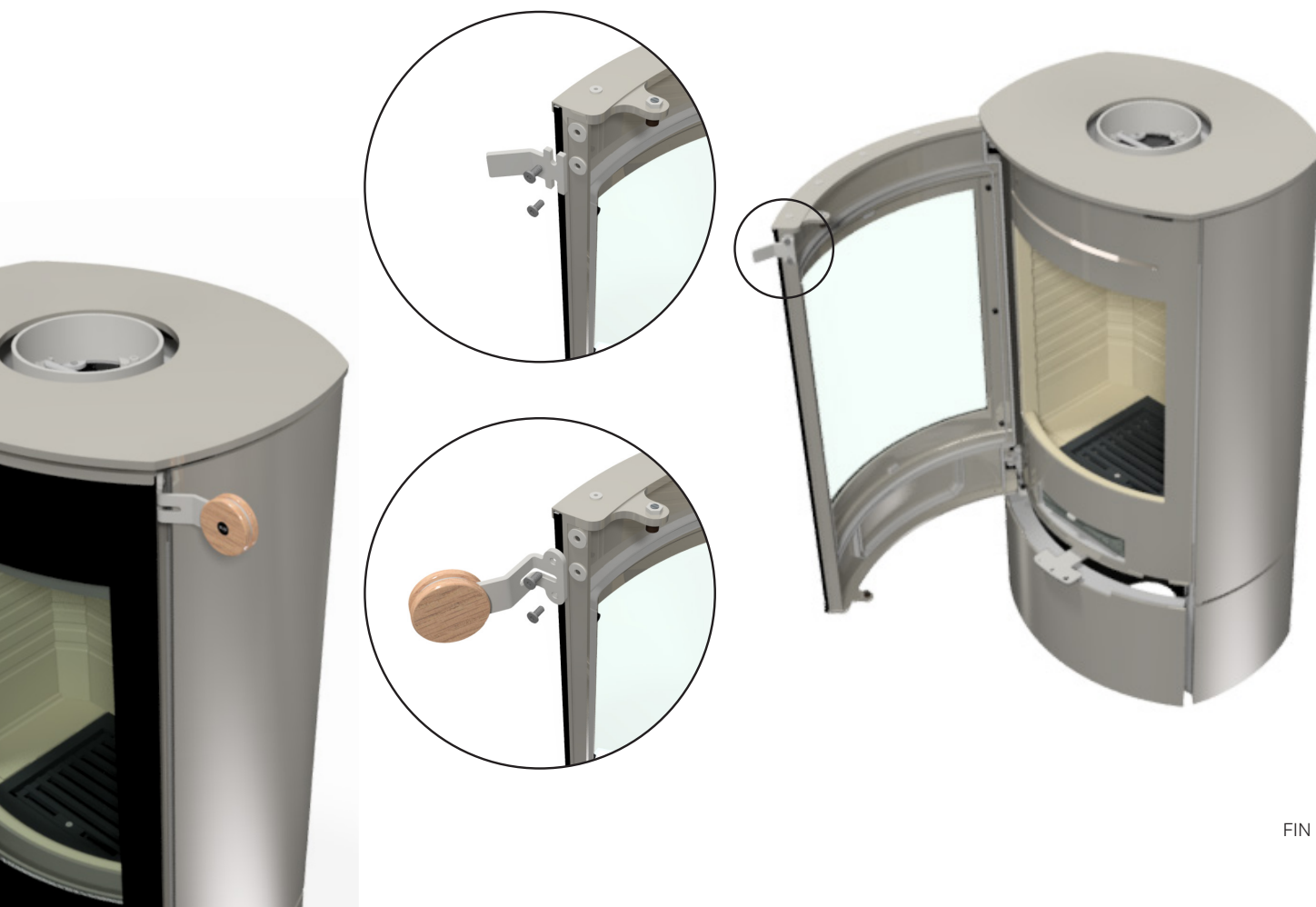


YLÄLEVYN ASENTAMINEN

Ylälevyssä on kaksi kiinteää kiinnityspistettä, kuten kuvassa näkyy. Aseta ylälevy uunin yläosassa olevien vastaavien kielekkeiden päälle. Saatavilla on useita erilaisia ylälevyjä, jotka asennetaan kuvan osoittamalla tavalla.

**KAHVOJEN ASENTAMINEN/VAIHTAMINEN**

Toimitettaessa uuni on varustettu väliaikaisella kahvala. Tämä poistetaan irrottamalla ruuvit. Uusi kahva voidaan sen jälkeen kiinnittää liedelle ruuveilla.



PUHDISTUS JA HUOLTO

On tärkeää, että tulisijaa puhdistetaan ja huolletaan sekä sisä- että ulkopuolelta. Tulisijan on oltava tällöin jäähtynyt. Nuohoojan on tarkastettava tulisija kerran vuodessa. Ennen lämmityskauden alkua on aina tarkistettava, ettei hormi tai savupiipun liitosputki ole tukossa. Tarkasta tulisija ulko- ja sisäpuolelta vaurioiden varalta kiinnittäen huomiota erityisesti tiivisteisiin ja lämmöneristyslevyihin (vermikuliitti).

Tulipesän vuori suojaa kiuasta tulesta tulevalta lämmöltä. Suurten lämpötilavaihtelujen vuoksi tulisijan vuoraus voi halkeilla. Vuoraus voi kuitenkin kestää käytössä vuosia, ja se on vaihdettava, jos se alkaa murentua. Levyt ovat irrallaan tulipesässä, ja ne on helppo vaihtaa itse tai jälleenmyyjän avustuksella. Lisäohjeita levyjen vaihtamisesta ja niiden poistamisesta savukanavien puhdistusta varten on käyttöohjeessa.

Luukun saranoita ja lukkoa on voideltava tarpeen mukaan. Voitelun on kuitenkin oltava säännöllistä, eikä sitä saa aloittaa vasta, kun vahinko on jo tapahtunut. Suosittelemme käyttämään ainoastaan voitelusuihkettämme, sillä muiden tuotteiden käyttö voi aiheuttaa hajujen ja jäämien muodostumista. Voiteluainetta voit hankkia jälleenmyyjältäsi.

ILMANOTTOAUKON TUKKIMINEN

Kiuas tarvitsee pysyvää ja riittävää ilmaa palamaan optimaalisesti ja turvallisesti. Kiuas imee ilmaa kiukaan varrella olevista halkeamista ja kiukaan alta, joten on tärkeää, että ilmaa on alareunasta lattiaan asti. Tasauskentkiä ei siis saa säätää kokonaan alaspäin, jotta kiukaan alle ei pääse ilmaa. Siksi on tärkeää, että ilmanottokoh-
tia ei tukita tai suljeta, sillä kiuas ottaa ilmaa huoneesta muun muassa näiden kohtien kautta.



Kun tulisija asennetaan rakenteeseen, jossa vaaditaan suoraa palamisilmaa, tulisijaan on liitettävä ulkoinen raitisilmaliitäntä ulkoa. Kaikkiin RAIS-/Attika-tulisijoihin on mahdollista asentaa raitisilmaliitäntä.

AirSystem-järjestelmämme avulla raitisilmaa otetaan suoraan ulkoa. Ilmanotto voidaan piilottaa asentamalla se joko lattiaan tai seinään tulisijan taakse. Jos tilaat AirSystemillä varustetun tulisijan, järjestelmä asennetaan ennen toimitusta. Sinun tarvitsee vain tehdä liitäntä kotona.

Joustoletkun enimmäispituus on 5 metriä. On tärkeää, että letkua ei taivuteta ja taiteta kulmien ympäri, jolloin putki romahtaa eikä ilmavirta pääse kulkemaan sen läpi tarkoitetulla tavalla.

Jos ilmansyöttö on 5-10 metrin päässä kiukaasta, käytä sen sijaan Ø120 mm:n joustoletkua.

Ilmaventtiili on asetettava auki-asentoon käytön aikana, jotta kiukaaseen pääsee ulkoilmaa. Jos kiuas on jonkin aikaa käyttämättömänä, voit sulkea ilmaventtiilin, jotta kylmä ilma ei pääse asennustilaan.



HUOMAA!

Maissa, joissa lainsäädäntö ei salli ilmansyötön sulkeamista, ilmaventtiilin vaimennuslevy on poistettava.

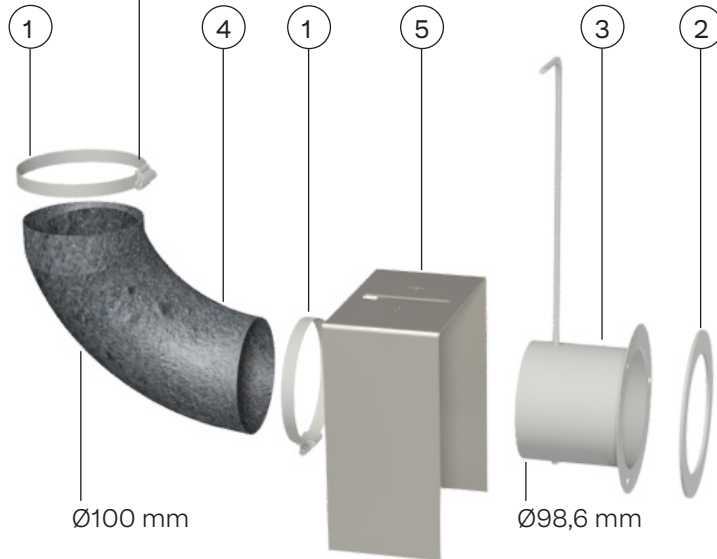
ILMALIITÄNTÄ TAKANA

Jos hankit kiukaan, jossa on takimmainen ilmaliitäntä, asenna ilmaventtiili (3) ja tiiviste (2) seinään ulos johtavan reiän yläpuolelle. Asenna sitten kansi (5).

Ø98 mm



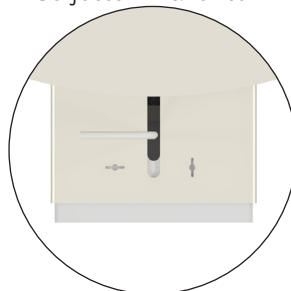
1. Putkenkiristin
2. Kaksipuolinen tiiviste
3. Ilmaventtiili
4. Taipuisa putki
5. Suojus



Avaa ilmaventtiili

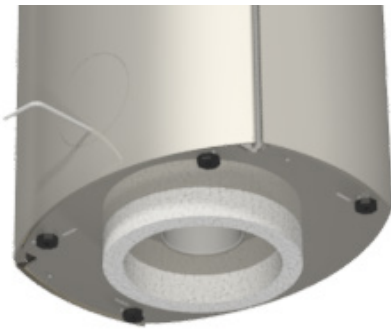


Suljettu ilmaventtiili



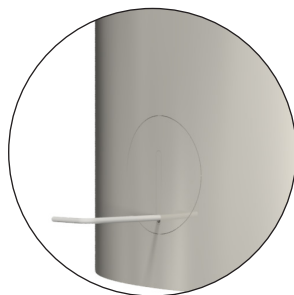
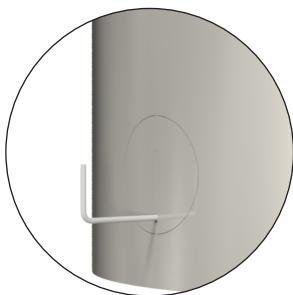
ILMALIITÄNTÄ POHJASSA

Jos ostat uunin, jossa on pohjailmaliiitäntä, asenna il-maventtiili (3) ja tiiviste (2) pohjalevyssä olevan reiän yläpuolelle. Tiiviste (5) asennetaan ulos johtavan reiän päälle.

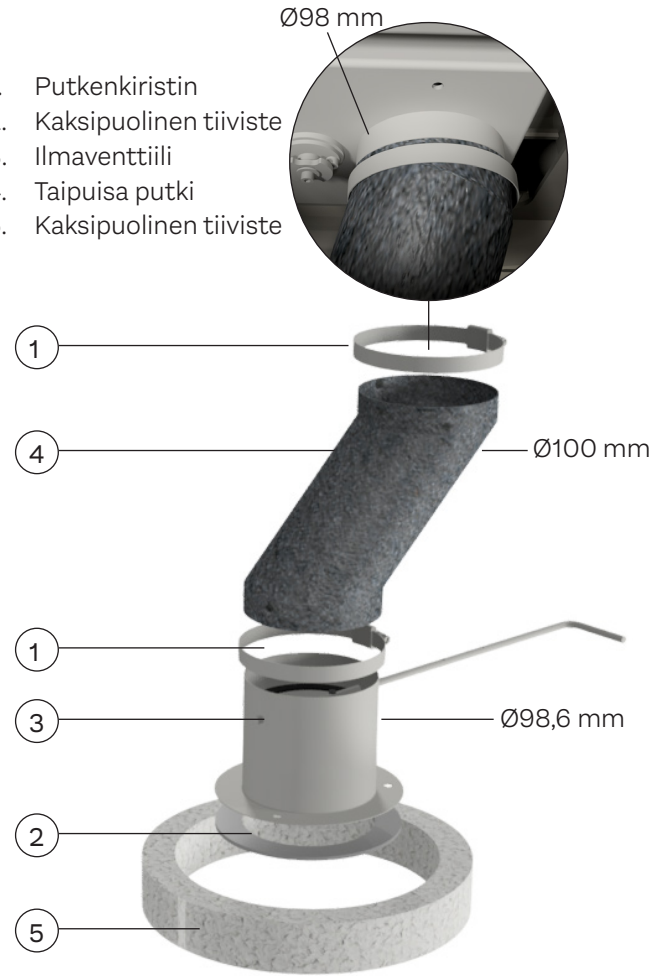


Avaa ilmaventtiili

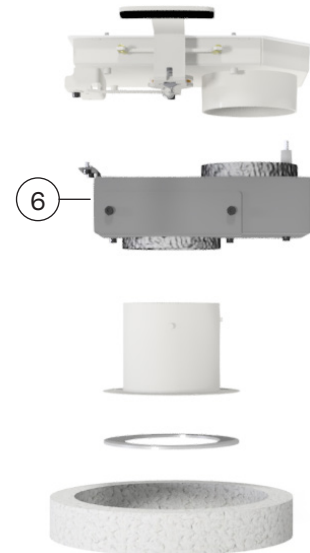
Suljettu ilmaventtiili



1. Putkenkiristin
2. Kaksipuolinen tiiviste
3. Ilmaventtiili
4. Taipuisa putki
5. Kaksipuolinen tiiviste

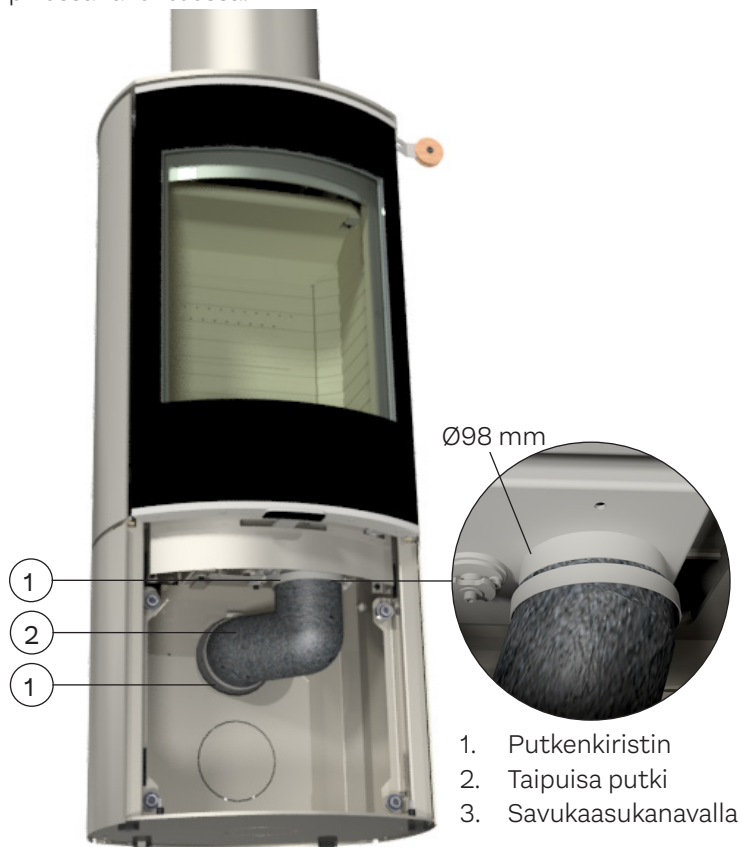
**HUOMAA**

Caro 90:ssä käytetään erityistä ilmalaatikkoa (6), joka on liitetty vaimentimeen ja ilmaventtiin. Tässä tapauksessa ei siis käytetä joustoletkua, koska putki muuten romahtaisi ja estäisi riittävän ilman kulun.



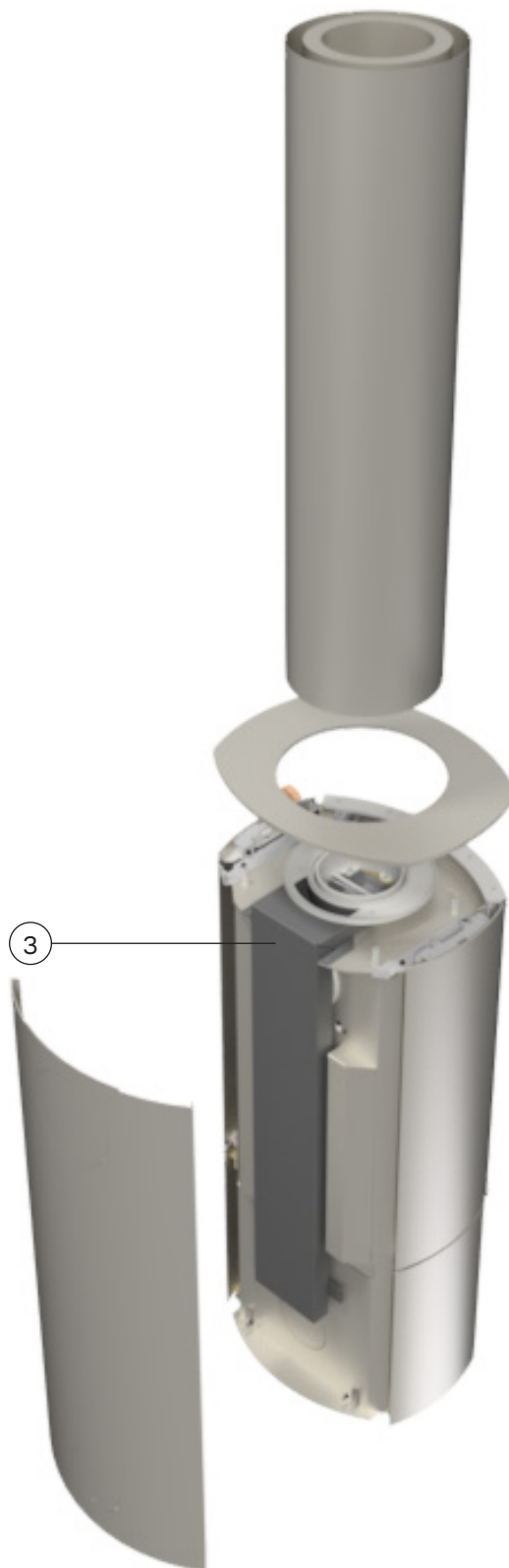
KAHDEN SAVUKAASUN LIITÄNTÄ

Kun hankit kiukaan, jossa on kaksi savukaasuliitäntää, kiuas on varustettu takalevyn takana olevalla kaksoisaisella savukaasukanavalla (3), jotta järjestelmä pysyy piilossa rakenteessa.



Kaksoissavupiipun käyttöön on tarjolla kaksi ratkaisua:

- Schiedel PMS-Air Ø150
- Premodul-Air Ø150





Tuotenumero: 14-6520FI



5 708252 427860

RAIS[®]

RAIS A/S
Industrivej 20
DK-9900 Frederikshavn
Tanska
www.rais.com

attika[®]
FEUERKULTUR

ATTIKA FEUER AG
Brunnmatt 16
CH-6330 Cham
Sveitsi
www.attika.ch