



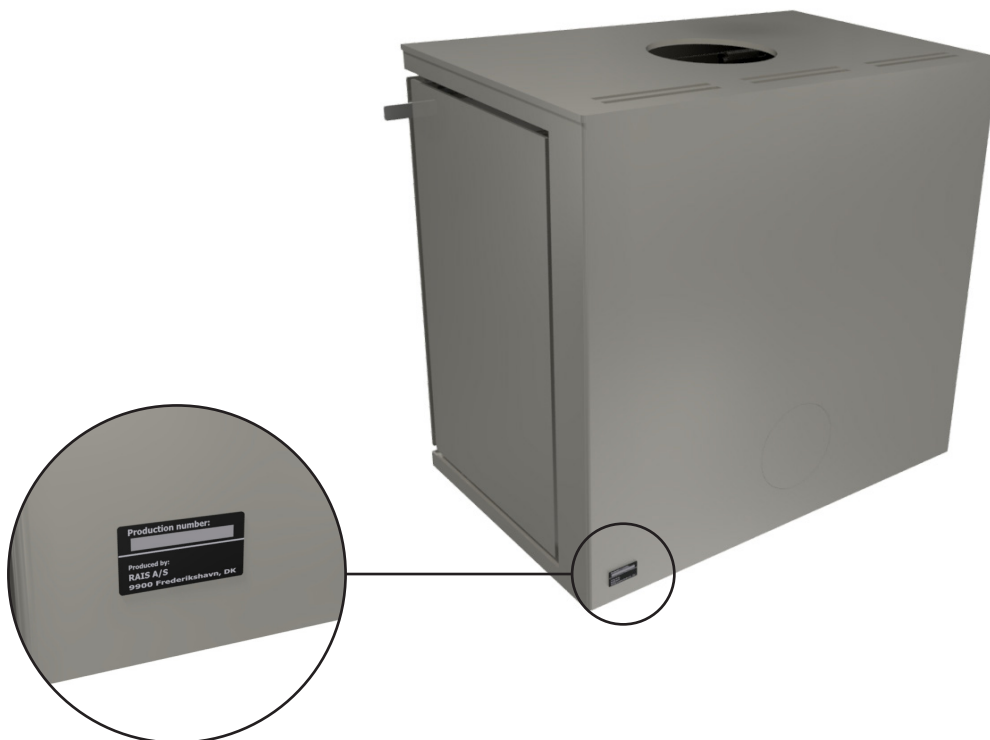
R600 ART

MONTERINGSVEILEDNING (NO)

RAIS[®]

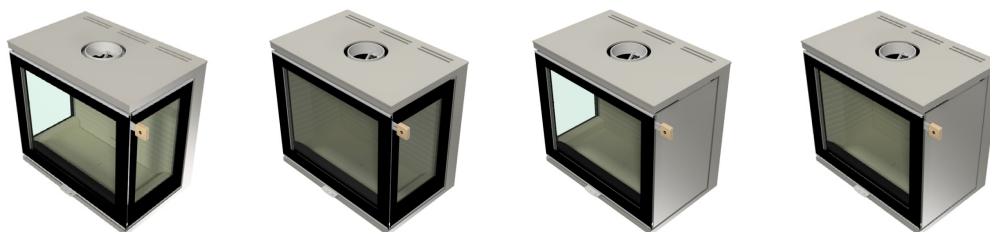
PRODUKSJONSNUMMER

Produksjonsnummeret er plassert på baksiden av apparatet og på første side i brukerhåndboken.



DENNE VEILEDNINGEN GJELDER FØLGENDE MODELLER:

- R600 ART 3S (Three sided)
- R600 ART RC (Right corner)
- R600 ART LC (Left corner)
- R600 ART (Front)



INNHold

| | |
|---|----|
| PRODUKSJONSNUMMER | 2 |
| MONTERINGSVEILEDNING | 4 |
| Driftsforstyrrelser | 5 |
| TEKNISKE DATA | 6 |
| Spesifikasjoner | 6 |
| OPPSTILLINGSAVSTANDER | 8 |
| Oppstillingsavstander for brennbare vegger | 8 |
| Oppstillingsavstander for ikke-brennbare vegger | 10 |
| MÅLTEGNINGER | 11 |
| MONTERING | 14 |
| Gjenbruk av emballasje | 14 |
| Emballasje ved levering | 15 |
| Høydejustering | 15 |
| Montering av røykstuss i topputløb | 16 |
| Avmontering av føring i brennkammer | 16 |
| Montering av toppplaten | 17 |
| Montering/bytte av håndtak | 17 |
| Montering av sokkel | 18 |
| RENGJØRING OG VEDLIKEHOLD | 19 |
| TILKOBLING AV EKSTERN LUFT – AIRSYSTEM | 20 |
| Montering av lufttilkobling | 20 |
| Lufttilkobling i bunnen | 21 |
| Lufttilkobling på baksiden | 22 |
| Lufttilkobling på baksiden uten sokkel | 23 |

Revisjon: 2
Dato: 04-03-2026

Vi tar forbehold om eventuelle trykkfeil.

MONTERINGSVEILEDNING

Gratulerer med ditt nye RAIS-/ATTIKA-produkt. Denne monteringsveiledningen sikrer at produktet monteres på riktig måte, slik at du kan få glede av den i mange år framover.

GENERELT

Det er viktig at produktet blir korrekt montert, både av hensyn til miljø og sikkerhet. Alle lokale lover og regler, inkludert de som henviser til nasjonale og europeiske standarder, skal overholdes ved montering. Feier bør kontaktes før montering. Det må ikke foretas uautoriserte endringer på produktet.

Kontroller ovnen for eventuelle transportskader ved mottak. Ikke installer ovnen før du har kontrollert den grundig.

GULVKONSTRUKSJON

Gulvkonstruksjonen skal kunne bære vekten av produktet, samt skorstein. Hvis den eksisterende konstruksjonen ikke oppfyller denne forutsetningen, må det tas egne forholdsregler (f.eks. belastningsfordelende plate). Ta kontakt med en byggesakskyndig.

Hvis produktet monteres på et brennbart gulv, skal nasjonale og lokale bestemmelser overholdes med hensyn til størrelsen på den ikke-brennbare platen som skal dekke gulvet foran ovnen, slik at gulvet er beskyttet mot glør som faller ut.

AVSTAND TIL BRENNBART MATERIALE

Produktet skal plasseres i sikker avstand til brennbart materiale. På grunn av brannfaren må det ikke plasseres brennbare gjenstander (f.eks. møbler) nærmere enn det som er oppgitt i avsnittene om plassering. Når du skal velge hvor du vil plassere ditt RAIS-/attika-produkt, bør du tenke på varmefordelingen til de andre rommene, slik at du får best utnyttelse av den.

VENTILASJON

Ovnen trenger permanent og tilstrekkelig luft for å fungere trygt og effektivt. Det kan installeres en perma-

nent lufttilførsel i rommet for ovnens forbrenningsluft - gjennom AirSystem-tilkoblingen. Denne lufttilførselen må under ingen omstendigheter være stengt under drift. Vær oppmerksom på at mekanisk avtrekk, f.eks. en avtrekkshette, kan redusere lufttilførselen. Ovnen har et luftforbruk på min. 18,4 m³/t.

SKORSTEIN

Skorsteinen må som et minimum bestå av T400-N1-D-50050-G100 røykrør, og være høy nok til å sikre gode trekkforhold, dvs. 12 til 18 pascal. Hvis anbefalt skorsteinstrekk ikke oppnås, kan det oppstå problemer med at det kommer røyk ut av døren ved fyring. Røykutløpsstussen har en diameter på 150 mm. Husk at det må være fri adgang til feieluken på skorsteinen.

Hvis det blir for stor trekk, anbefales det at skorsteinen eller røykrøret utstyres med et reguleringsspjeld. Hvis det blir montert spjeld, må du sikre et fritt gjennomstrømningsareal på minimum 20 cm² ved lukket reguleringsspjeld.

Skorsteinens lengde, regnet fra toppen av vedovnen, bør ikke være kortere enn 3 meter og må strekke seg minst 80 cm over takryggen. Plasseres skorsteinen på siden av huset, så bør toppen av skorsteinen aldri være lavere enn takryggen eller takets høyeste punkt. Merk at det ofte finnes nasjonale eller lokale regler når det gjelder hus med stråtak.

Sørg alltid for å overholde gjeldende standarder (EN 15287-1:2023 og EN 15287-2:2023) for installasjon av skorsteinen. Det er også viktig å kontrollere at skorsteinen fungerer korrekt i henhold til EN 13384-2:2015+A1:2019 basert på den individuelle løsningen på stedet.

ROMSTØRRELSE

Krav til romstørrelse gjelder for produktet med typebetegnelsen CA. Type CA er romtette ovner med selvlukkende dør som er testet for tetthet. Rommet som ovnen installeres i, må være på minst 62 m³. Type ovn fremgår av det medfølgende CE-merket.



MERK!

Produktet må ikke installeres i rom med ventilasjonssystemer som skaper et trykk under -15 Pa.

MERK!

Før produktet kan tas i bruk, må monteringen varsles til den lokale feieren.



MERK!

RAIS/ATTIKA anbefaler at produktet monteres av en autorisert installatør. Ta ev. kontakt med forhandleren din for mer informasjon.



DRIFTSFORSTYRRELSER

Hvis du opplever driftsstans, er noen av de vanligste årsakene til dette beskrevet nedenfor.

RØYKUTSLIPP FRA DØREN

- Kan skyldes for lavt trekk i skorsteinen <12 Pa
- Sjekk om røykrøret eller skorsteinen er tilstoppet
- Kontroller om avtrekkshetten er slått på, og slå i så fall av avtrekkshetten og åpne et vindu eller en dør i nærheten av produktet i en kort periode.

SOT PÅ GLASS

- Veden er for våt
- Spjeldet er justert for langt ned
- Sørg for at brennkammeret er skikkelig oppvarmet under opptenning før døren lukkes

ILDEN BRENNER FOR VARMT

- Lekkasje ved dørpakningen
- For mye skorsteinstrekk >18 Pa, reguleringsspjeld bør monteres.
- Spjeldet er ikke regulert tilstrekkelig ned

ILDEN BRENNER FOR SVAKT

- For lite ved
- For lite lufttilførsel for romventilasjon
- Manglende rengjøring av røykveier
- Lekkasje i skorsteinen
- Lekkasje mellom skorstein og røykrør

REDUSERT TREKK I SKORSTEINEN

- Temperaturforskjellen er for liten, f.eks. dårlig isolert skorstein
- Utetemperaturen er høy, for eksempel om sommeren
- Det er vindstille
- Skorsteinen er for lav og i le
- Lekkasje eller annen falsk luft i skorsteinen
- Skorstein og røykrør er tilstoppet
- Huset er for tett (mangel på tilførsel av frisk luft).
- Negativt røyktrekk (dårlige trekkforhold)

Ved kalde skorsteiner eller vanskelige værforhold kan du kompensere ved å tilføre mer luft enn vanlig.

Ved vedvarende funksjonsfeil anbefaler vi at du kontakter din RAIS-forhandler eller feier.

RESERVEDELER

Hvis du trenger nye reservedeler til produktet ditt, kan du skanne QR-koden for å se hvilke reservedeler vi tilbyr. Hvis det blir brukt andre reservedeler enn det som er anbefalt av RAIS/attika, bortfaller garantien. Alle utskiftbare deler kan kjøpes som reservedeler hos din RAIS-/attika-forhandler.



SPESIFIKASJONER

DTI Ref.: 300-ELAB-2725-EN

R600 ART

| RAIS | | Nominell | Standard: EN16510-2-1:2022 |
|--|--------------------|---------------------|---|
| | | | Brensel: Ved |
| P | kW | 6,7 | Nominell effekt |
| P _{SH} | kW | 6,7 | Effekten av romoppvarming |
| η | % | ≥ 75 | Virkningsgrad |
| η_s | % | ≥ 65 | Sesongbasert effektivitet |
| EEl | - | 102 - A | Indeks for energieffektivitet |
| CO (13% O ₂) | mg/Nm ³ | ≤ 1500 | CO-utslipp tilskrives 13 % oksygeninnhold |
| NO _x (13% O ₂) | mg/Nm ³ | ≤ 200 | NO _x -utslipp som skyldes 13 % oksygeninnhold |
| OGC (13% O ₂) | mg/Nm ³ | ≤ 120 | OGC-utslipp tilskrives 13 % oksygeninnhold |
| PM (13% O ₂) | mg/Nm ³ | ≤ 40 | Partikkelutslipp ved 13 % oksygeninnhold |
| p | Pa | 12,5 | Minimum røyk |
| T _s | °C | 372 | Røykgasstemperatur ved røykgassutløpet |
| Tclass | - | T400 G | Skorsteinsbetegnelse i henhold til relevant skorsteinsstandard |
| Φ_{fg} | g/s | 6,3 | Massestrøm av røykgass |
| V _h | m ³ /h | 0 | Det stående lufttapet |
| CON eller INT | - | INT | Intermitterende drift (INT) |
| t | min | 44 | Påfyllingstid |
| M _a | kg | 1,5 | Anbefalt vedmengde ved påfylling (fordelt på 2-3 vedkubber) |
| d _{out} | mm | 150 | Diameteren på røykgassutløpet |
| L, W, H | mm | L 688, W 440, H 640 | Ovnens overordnede mål (lengde/bredde/høyde) |
| L _C , W _C , H _C | mm | 543/255/165* | Brennkammer (lengde/bredde/høyde) |
| m | kg | 136 (176) | Apparatets vekt (med sokkel) |
| m _{chim} | kg | 20 | Den maksimale belastningen av en skorstein som apparatet kan bære. |
| Type | - | CA | Apparatet er beregnet på å få tilført forbrenningsluft via en forbrenningsluftkanal |

*Max. lastgrense

TYPESKILT

Alle vedovner fra RAIS/attika har et typeskilt som angir vedovnens avstand til brennbart materiale, virkningsgrad m.m. Ved levering ligger typeskiltet løst i peisinnsetsen. Typeskiltet er også tilgjengelig ved å skanne QR-koden.

FRONTMODELL




HJØRNEMODELL



TRESIDIG MODELL



| Avstander | | R600 ART | | |
|---|----|-------------------|--------------------|---|
| d_R | mm | 200 | | Minste avstand fra baksiden av ovnen til brennbart materiale |
| d_S | mm | 400 (Stålside) | 600 (Sideglass) | Minimumsavstand fra sidene til brennbart materiale |
| d_C | mm | 750 | | Minimumsavstander fra toppen av apparatet til brennbart materiale i taket |
| d_P | mm | 1150 | | Minimumsavstander fra fronten til brennbart materiale (møbleringsavstand) |
| d_F | mm | 0** | | Minste avstand fra fronten til brennbart materiale i nedre del av frontbjelkeområde |
| d_L | mm | 0** | | Minste avstand fra fronten til brennbart materiale i frontbjelkeområdet på siden |
| d_B | mm | 380 | | Minimumsavstand fra bunnen av apparatet til gulvet. |
| d_{non} | mm | 50 | | Minimumsavstand til ikke-brennbare vegger |
|  | | | | Les og følg brukerveiledningen |

**0 mm: Ettersom 65 K ikke overskrides ved stråling på gulvet foran og/eller på sideveggen. Se EN16510, merknad 3.

Les også avsnittet om monteringsavstander.

Ovnen er testet og godkjent av:
DTI – Dansk Teknologisk Institutt
Teknologiparken Kongsvang Allé 29
DK-8000 Aarhus C. Danmark
www.dti.dk
Telefon: +45 72 20 20 00
Faks: +45 72 20 10 19



FELLES AVTREKK

Det er tillatt å koble flere vedovner til samme skorstein, forutsatt at de to vedovnene har samme eier, for eksempel i et toetasjes hus med en vedovn i stuen og en i førsteetasje. Det er et krav at innløpene er plassert slik at det er en minimal klaringsforskjell mellom dem. 250 mm.

VIKTIG! Det er **IKKE** tillatt å koble flere vedovner til samme skorstein i **Storbritannia**.

VED EVENTUELL MARKEDSKONTROLL

Den nominelle testen danner grunnlaget for spesifikasjonene. I den nominelle testen utføres en opptenning og to forfyringer for å oppnå en godt lag med glør på ca. 340 g før testfyringen, der 2 vedkubber på 1,5 kg tilføres. Herfra kjøres det ca. 5 testsykluser, og hver testsyklus avsluttes når vekten er rundt 40 g. Kriteriet er at vekten ved slutten av syklusen ikke skal avvike mer enn 100 g fra forrige syklus.

For en detaljert beskrivelse av hvordan du utfører den nominelle testen, se brukerhåndboken.

YTELSESERKLÆRING



SAMSVARSERKLÆRING



For å avklare om veggen vedovnen skal stå ved er brennbar, kan du kontakte arkitekten din, eller lokale bygningsmyndigheter. Sørg for at brennbare gjenstander (f.eks. møbler) ikke plasseres nærmere enn avstandene som er angitt på tegningene (brannfare).

MINIMUMSAVSTANDER TIL TAK OG GULV

Avstand til tak fra toppen av ovnen er min. 750 mm. Avstand til gulv er 380 mm.

VIKTIG

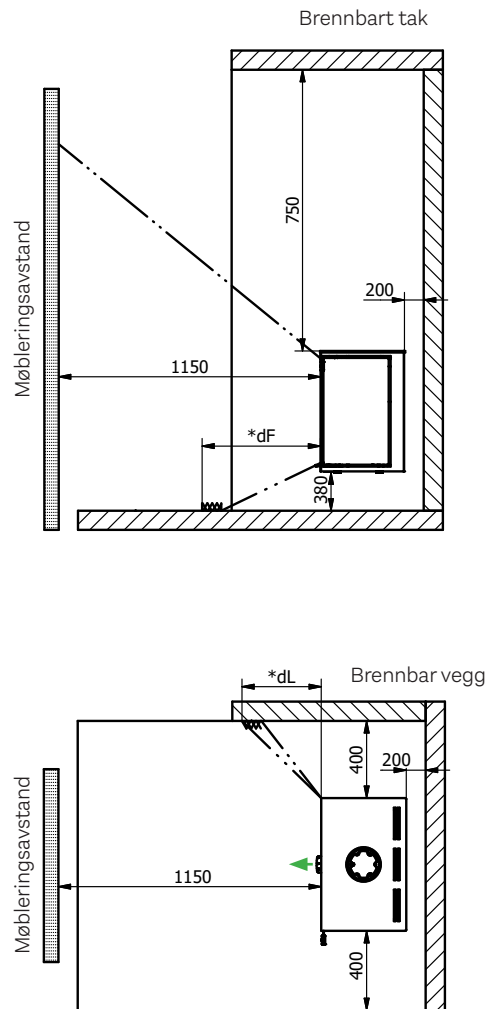
Vær oppmerksom på at avstandene som vises på de neste sidene kun gjelder for vedovnen. Den valgte pipeløsningen kan ha en større sikkerhetsavstand til brennbart materiale. Pipeløsningen skal alltid bygges opp i henhold til gjeldende bygningsreglement, og i henhold til pipens CE-merke. Sørg alltid for å følge alle lokale forholdsregler, inkludert de som refererer til nasjonale og europeiske standarder.



ANDRE AVSTANDER TIL BAKVEGG

Ovnen kan installeres med en minimumsavstand på 100 mm fra ovnens bakside til brennbart materiale, forutsatt at den som minimum er tilkoblet en halvisolert skorstein av typen T400-N1-D-Vm-L50050-G100. Dersom denne betingelsen ikke er oppfylt, må avstanden til brennbart materiale som er angitt på tegningene, overholdes. Det må imidlertid alltid tas hensyn til at den valgte skorsteinsløsningen kan ha andre avstandskrav, og av sikkerhetsmessige årsaker skal alltid den største avstanden følges.

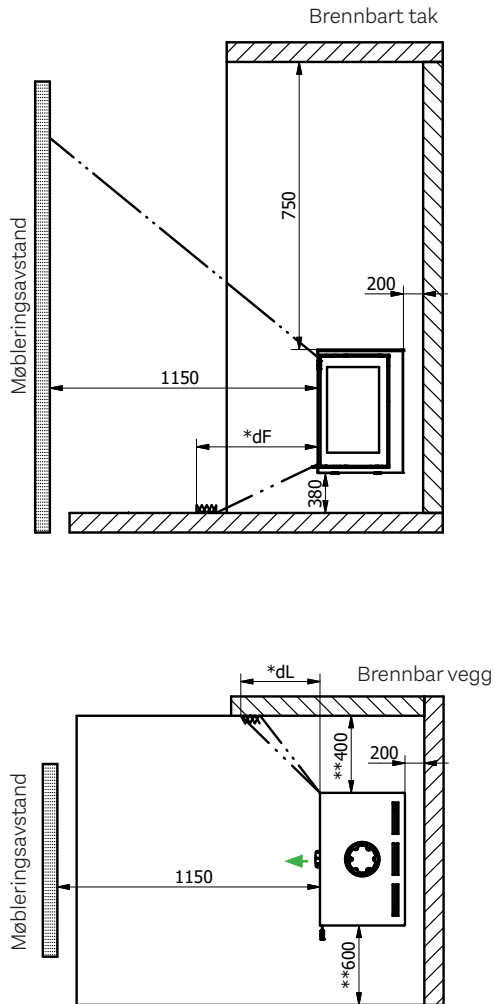
R600 ART - FRONTMODELL



*0 mm: Ettersom 65 K ikke overskrides ved stråling på gulvet foran og/eller på sideveggen.



R600 ART - HJØRNEMODELL

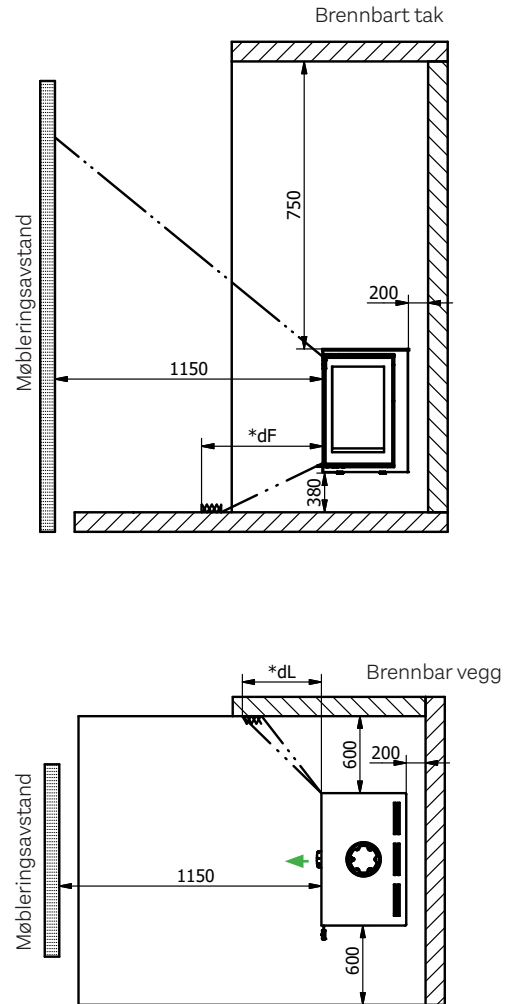


*0 mm: Ettersom 65 K ikke overskrides ved stråling på gulvet foran og/eller på sideveggen.

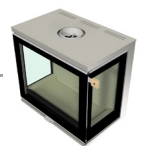
**Sideglass 600 mm, Stålside 400 mm



R600 ART - TRESIDIG MODELL



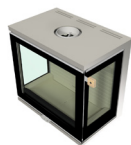
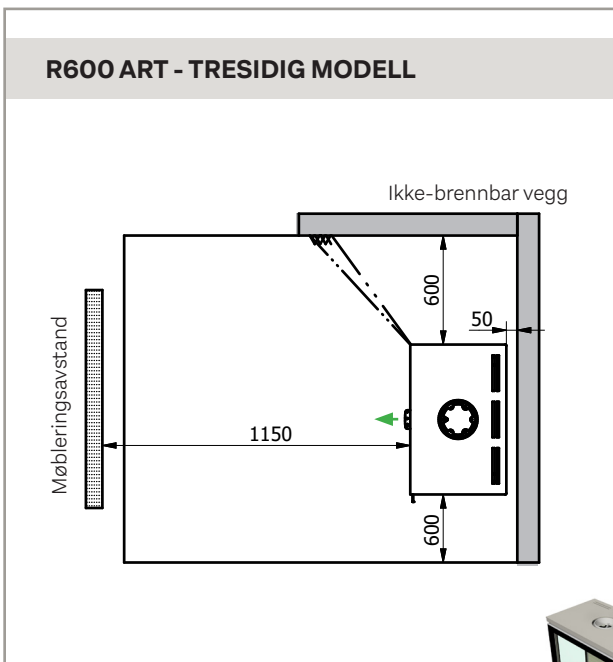
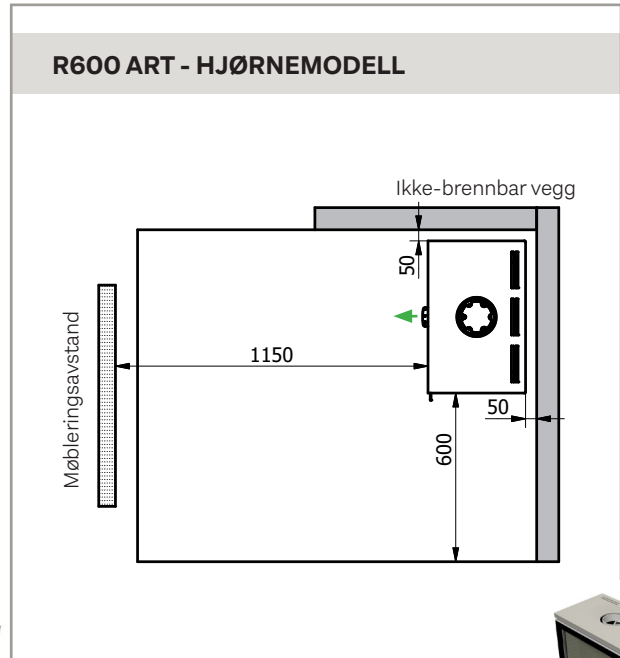
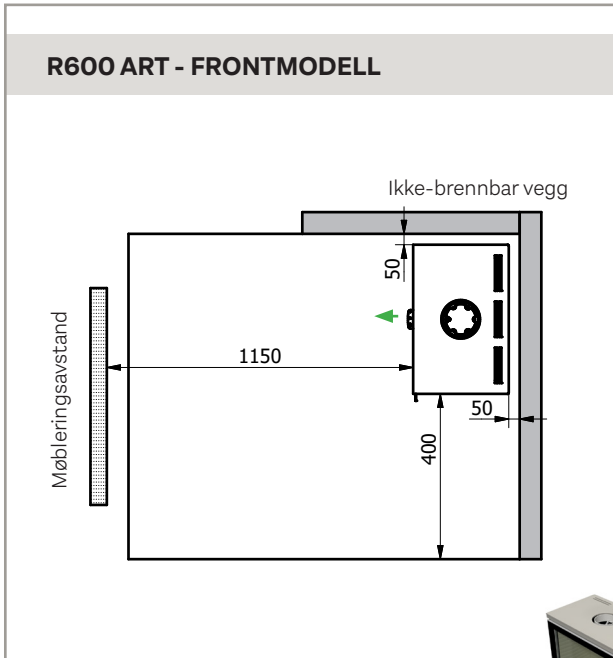
*0 mm: Ettersom 65 K ikke overskrides ved stråling på gulvet foran og/eller på sideveggen.



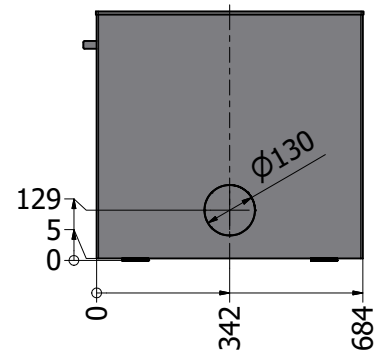
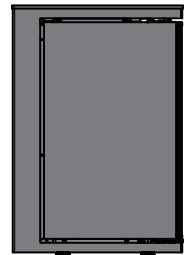
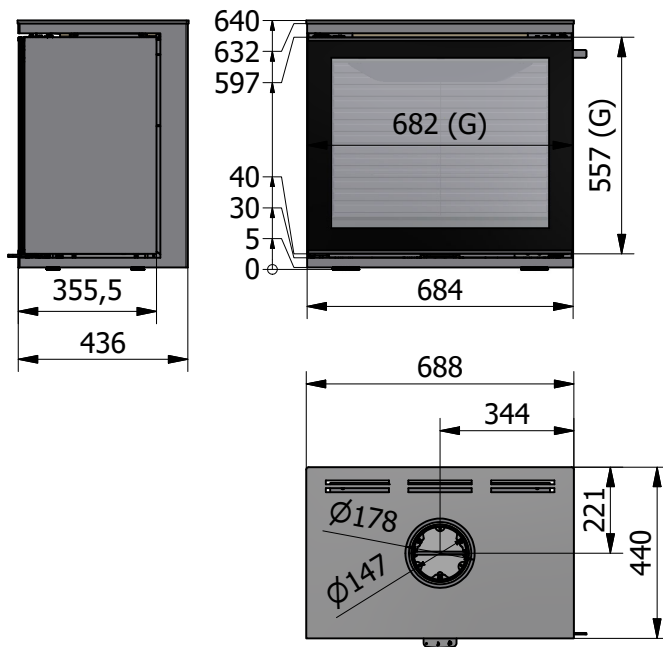
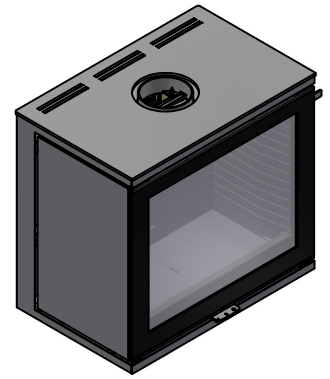
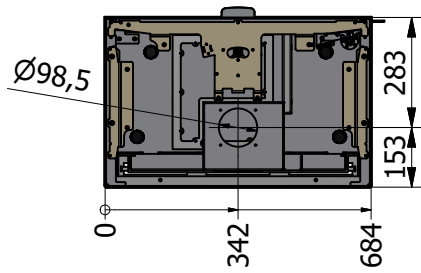
OPPSTILLINGSAVSTANDER VED IKKE-BRENNBARE VEGG

Vi anbefaler en minimumsavstand til ikke-brennbart materiale på **50 mm** av hensyn til rengjøring.

ON

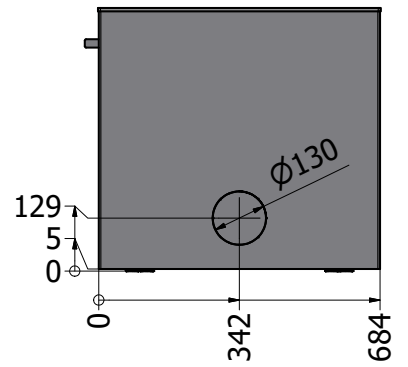
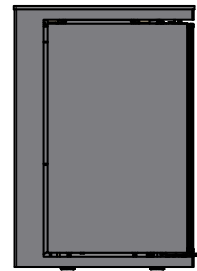
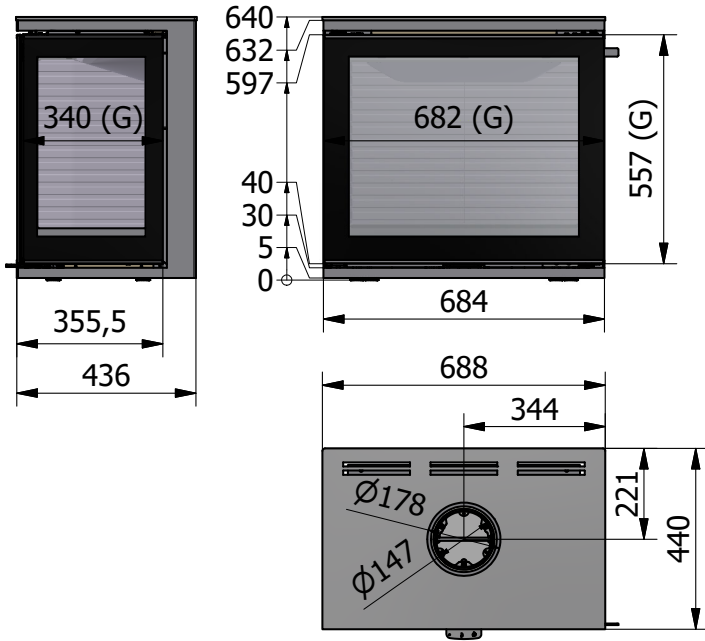
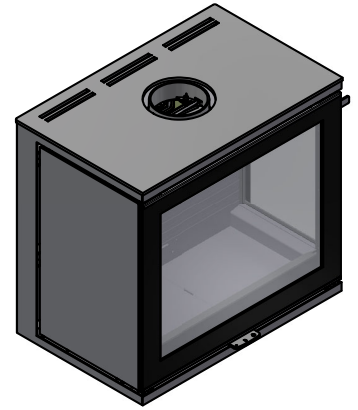
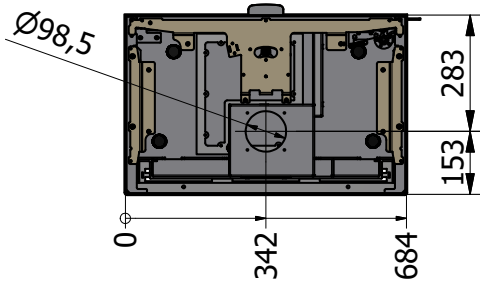


MÅLTEGNING: R600 ART - FRONTMODELL

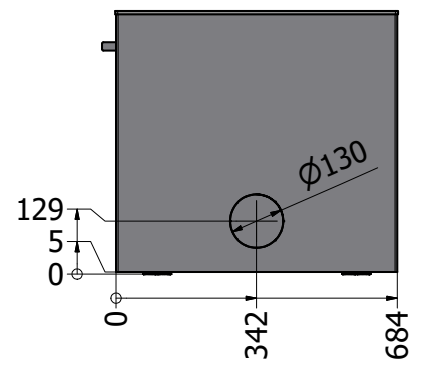
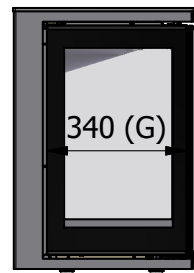
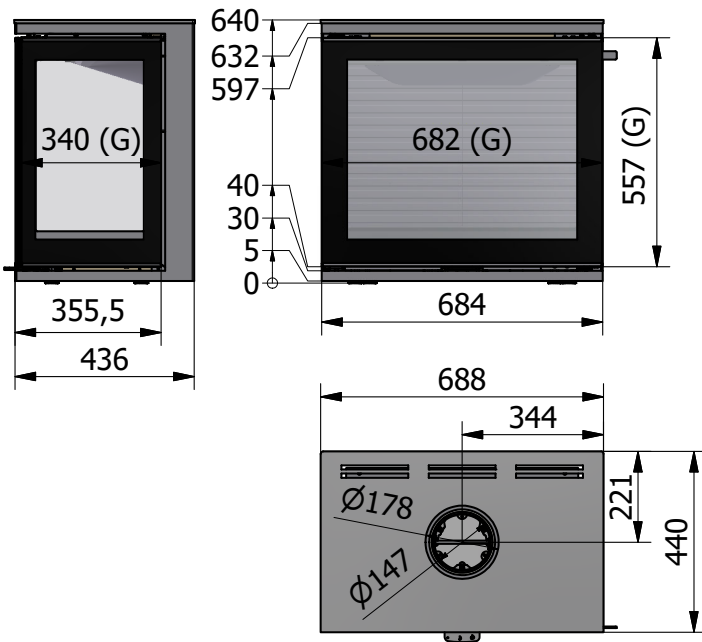
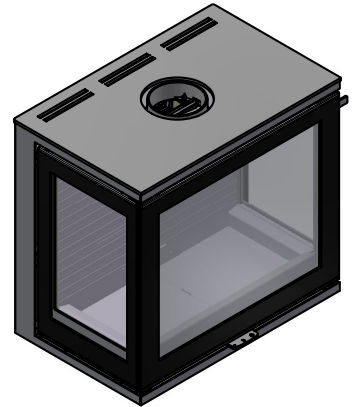
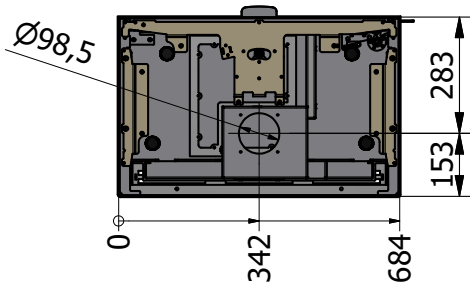


ON

MÅLTEGNING: R600 ART - HJØRNEMODELL



MÅLTEGNING: R600 ART - TRESIDIG MODELL



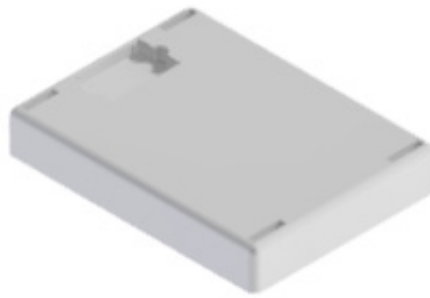
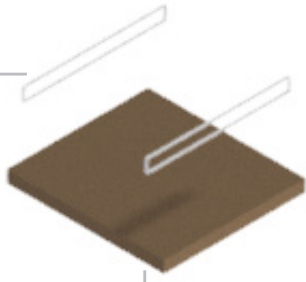


GJENBRUK AV EMBALLASJE

Vedovnen er pakket i emballasje som kan gjenbrukes. Denne skal kasseres i henhold til nasjonale bestemmelser for kassering av avfall.



Plastbånd



Isopor



Papp



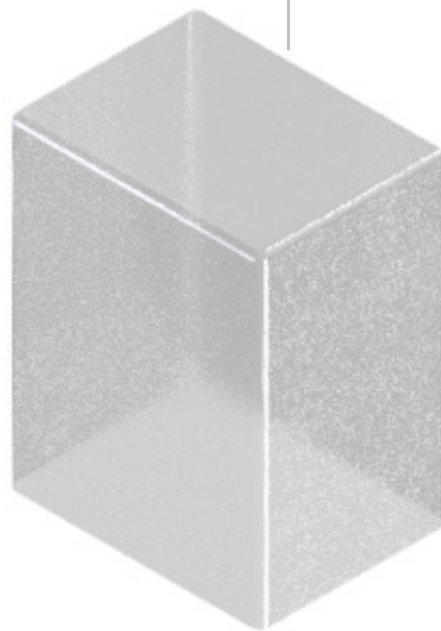
Plast



Platejern



Palletré



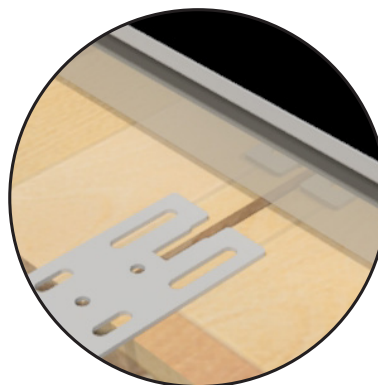
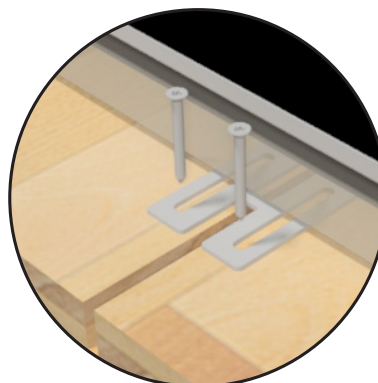
AVHENDING VED LEVETIDENS UTGANG

Når ovnen din en gang i fremtiden ikke lenger kan brukes, er det viktig å avhende den på riktig måte. På slutten av brukerhåndboken finner du en oversikt over hvordan du skal kvitte deg med ovnen ved levetidens utgang.



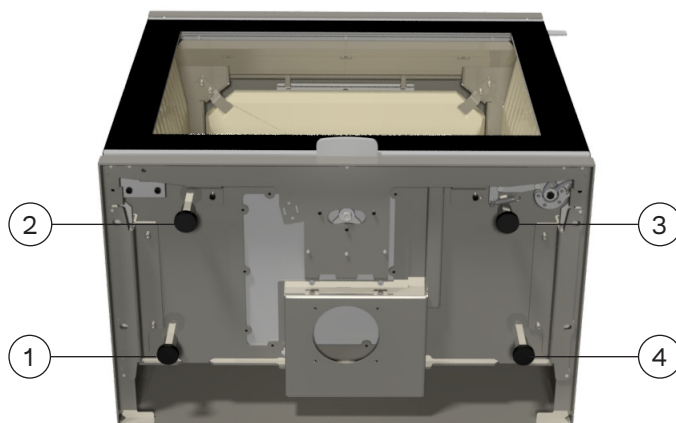
EMBALLASJE VED LEVERING

Produktet leveres festet til en transportpall ved hjelp av fire transportsikringsbeslag. Sikringsbeslagene er fastspennet med skruer som skal fjernes. Deretter kan sikringsbeslaget monteres av.



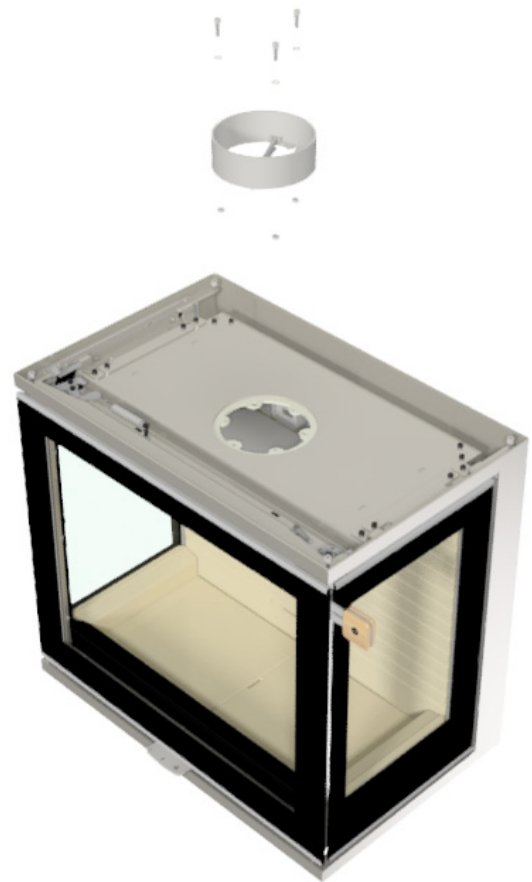
HØYDEJUSTERING

Ovnen er utstyrt med justeringsskruer under ovnen, som brukes til å sikre at ovnen står i vater.



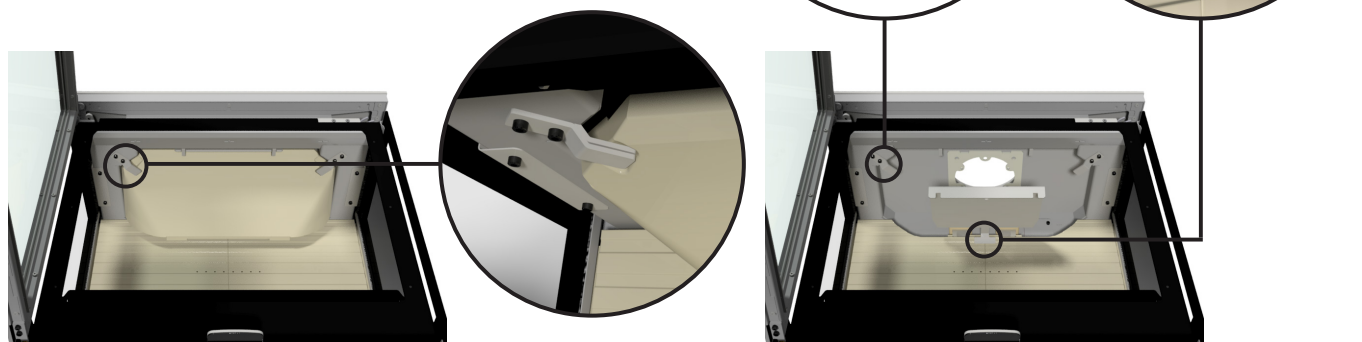
MONTERING AV RØYKSTUSS I TOPPUTLØB

Monter røykuttaket med de medfølgende boltene, skivene og mutrene.



AVMONTERING AV FØRING I BRENNKAMMER

For å få tilgang til røykkanalen må du forsiktig fjerne den øverste røykdeflektorplaten av vermiculitt og røykkanalen av stål. Fjern røykvenderplaten ved at du skyver fronten opp og frem, slik at bakenden går fri fra de lodrette platene. Ta av røykavlederen ved å løfte den opp og bakover slik at den løsner fra festene. Sett den deretter forsiktig på plass i motsatt rekkefølge.



Fjern røykvenderplaten ved at du skyver fronten opp og frem, slik at bakenden går fri fra de lodrette platene.

Ta av røykavlederen ved å løfte den opp og bakover slik at den løsner fra festene.

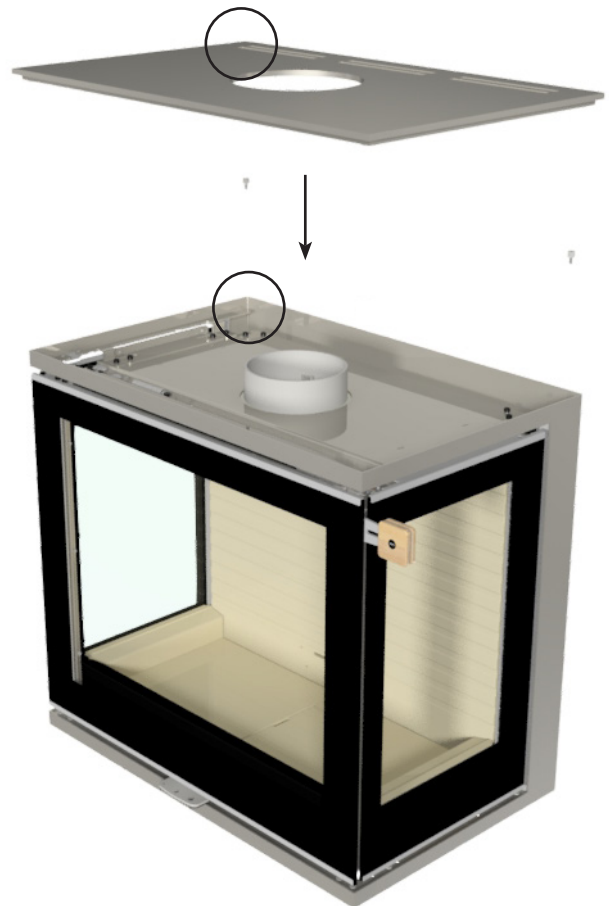
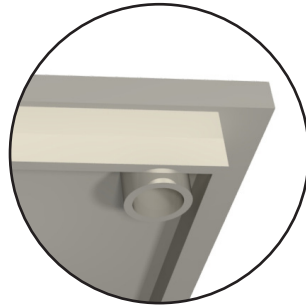
MERK!

Vær forsiktig når du plasserer røykvenderplatene tilbake på plass igjen.



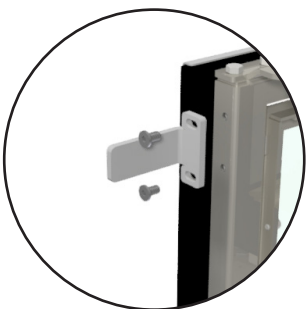
MONTERING AV TOPPPLATEN

Topplaten monteres ved hjelp av de to medfølgende avstandsstykkene, som skrues fast i hvert bakre hjørne. Platen plasseres på toppen av avstandsstykkene, slik at den festes og støttes av dem. Foran hviler toppplaten direkte på rammen. Det finnes flere forskjellige toppplater, disse monteres på samme måte som vist på bildet.



MONTERING/BYTT AV HÅNDTAK

Ved levering er ovnen utstyrt med et midlertidig håndtak. Dette fjernes ved å fjerne skruene. Det nye håndtaket kan deretter monteres på ovnen med skruene.



NO

MONTERING AV SOKKEL

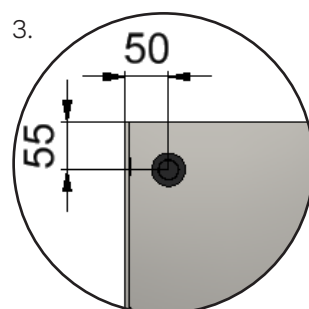
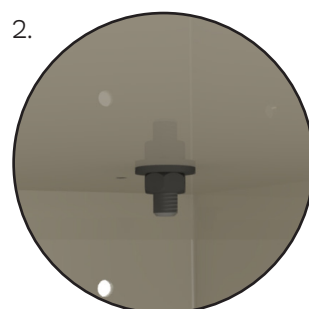
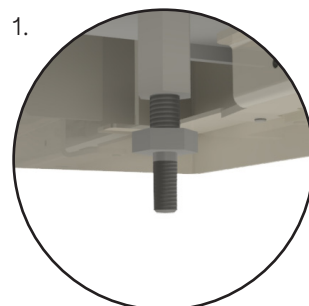
Ved kjøp av R600 ART med sokkel skal stilleskruene under ovnen demonteres og erstattes med de medfølgende justerbare føttene (1).

Ovnen plasseres på sokkelen med en avstand på 5 mm mellom ovnens underside og sokkelens overside. Skive og mutter monteres og strammes fra innsiden av sokkelen (2). Dekselet monteres deretter.

Det monteres fire justerbare føtter under sokkelen for å sikre at ovnen står plant. Føttene skal plasseres likt i hvert hjørne, som vist på bilde (3).

MERK!

Justerføttene må ikke skrus så langt inn at avstanden mellom ovnens underside og sokkelens overside blir mindre enn 5 mm. Det skal alltid være minst 5 mm fri luft. Det er viktig at ovnen aldri står direkte på rammene, da dette vil føre til at ovnen blir skjev.



RENGJØRING OG VEDLIKEHOLD

Det er viktig at ovnen rengjøres og vedlikeholdes både innvendig og utvendig. Når du gjør dette, må ovnen være kald. Ovnen må inspiseres av en feier en gang i året. Før en fyringssesong må det alltid kontrolleres om skorsteinen og røykrør er tilstoppet. Inspiser ovnen utvendig og innvendig for skader, spesielt pakninger og varmeisolerte plater (vermikulitt).

Fôringen i brennkammeret beskytter vedovnens konstruksjon mot varmen fra ilden. På grunn av de store temperatursvingningene kan det oppstå sprekker i brennkammerfôringen. Disse kan vare i flere år og bør skiftes ut hvis de begynner å smuldre opp. Platene er løst plassert inne i brennkammeret og kan enkelt skiftes ut av deg eller forhandleren din. Se brukerhåndboken for detaljerte instruksjoner om hvordan du bytter ut platene eller fjerner dem for rengjøring av røykbanen.

Dørhengsler og dørlåser bør smøres etter behov, men det er viktig å smøre kontinuerlig slik at det ikke bare gjøres når skaden har oppstått. Vi anbefaler at du utelukkende bruker vår smørespray, da bruk av andre produkter kan føre til dannelse av lukt og rester. Kontakt forhandleren din for å få tak i smøremiddelet.

BLOKKERING AV LUFTINNTAKET

Ovnen trenger permanent og tilstrekkelig luft for å brenne optimalt og trygt. Ovnen trekker luft fra spaltene langs ovnen og under ovnen, og det er derfor viktig at det er luft fra underkanten og ned til gulvet. Justeringsskoene må derfor ikke justeres helt ned slik at det ikke kommer luft inn under ovnen. For ovner med vedkammer er det viktig å unngå å stable mer ved i vedkammeret enn at det alltid er 50 mm plass over veden. Det er derfor viktig at luftinntakene ikke blokkeres eller stenges, ettersom ovnen tar luft fra rommet gjennom disse områdene.



Når ovnen installeres i en konstruksjon der det kreves direkte forbrenningsluft, må det kobles ekstern luft til ovnen utenfra. Alle RAIS/attika vedovner har muligheten for tilførsel av ekstern luft.

Denne eksterne lufttilførselen er det vi kaller AirSystem. Systemets luftinntak kan skjules ved at det monteres i gulvet eller i veggen bak vedovnen. Hvis du bestiller en ovn med AirSystem, er det installert før du mottar den fra oss. Alt du trenger å gjøre er å koble den til hjemme.

Den maksimale lengden på flexslangen er 5 meter. Det er viktig at den ikke bøyes og brettes rundt hjørner slik at slangen kollapser og luftstrømmen ikke kan passere som forutsatt.

Hvis lufttilførselen er 5-10 meter fra ovnen, skal du i stedet bruke en Ø120 mm flexslange.

Luftventilen må stilles i åpen stilling under bruk slik at uteluft kan komme inn i ovnen. Dersom ovnen står ubrukt i en periode, kan luftventilen stenges slik at kald luft ikke kommer inn i oppstillingsrommet.

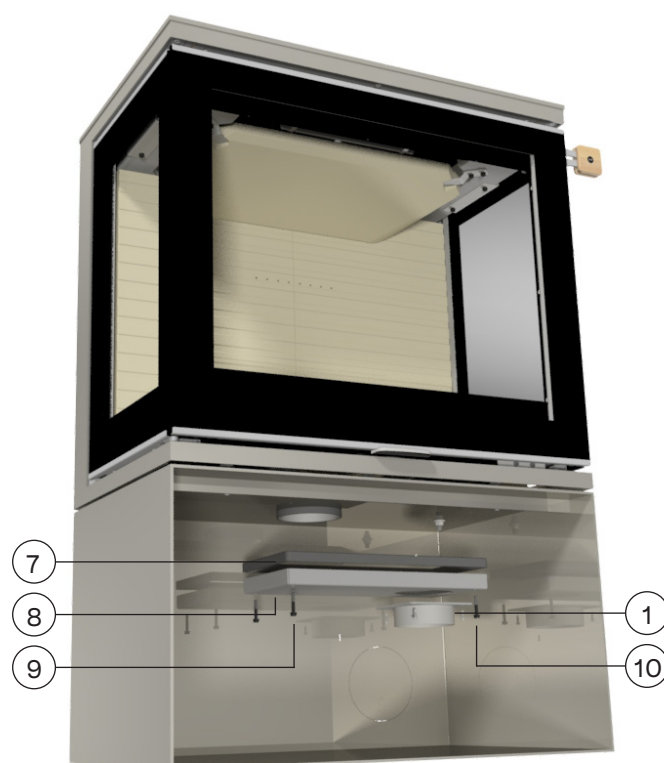
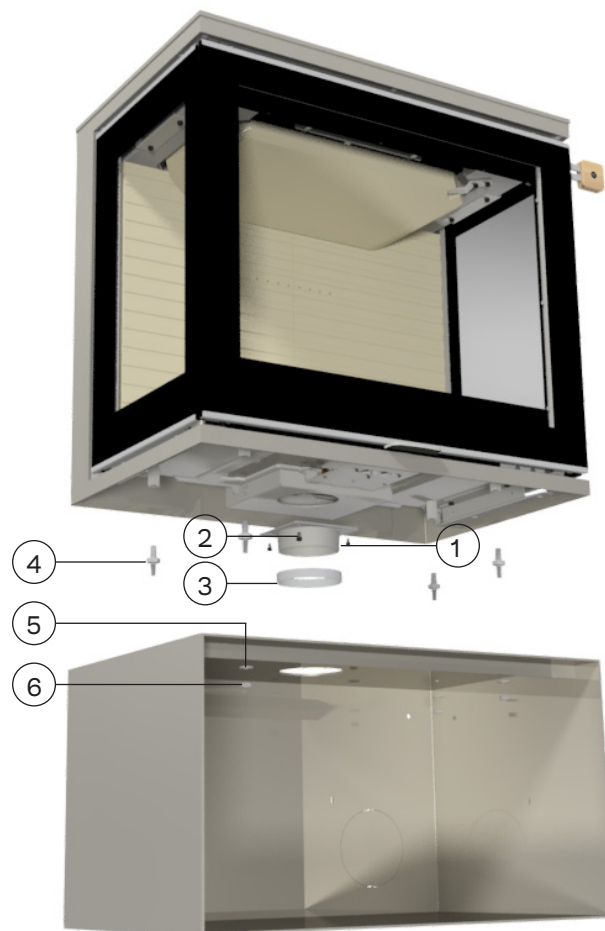
MONTERING AV LUFTTILKOBLING

Luftstussen (1) monteres på apparatets luftinntak med 4 M5 X 8mm skruer (2) påføre pakningen (3) rundt underkanten av lufttilkoblingen.

De 4 justerbare føttene (4) er montert på bunnen av apparatet før det plasseres på sokkelen. Fest apparatet til bunnen med skiver (5) og muttere (6).

Skru fast airboxen (8) med pakningen (7) med 4 M5x30-skruer (9). Tappen (1) festes til airboxen med 4 selvgjengende skruer (10).

1. Stuss
2. M5x8
3. Pakning (0005510)
4. Justerbare føtter (11-0000-010115)
5. Skive M8
6. Mutter M8
7. Pakning (0005527)
8. Airbox
9. M5x30
10. 3,9x13 selvgjengende



LUFTTILKOBLING I BUNNEN

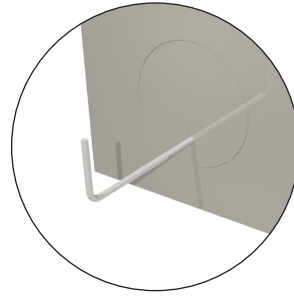
Hvis du kjøper en ovn med lufttilkobling i bunnen, monterer du luftventilen (10) og pakningen (11) over hullet i bunnplaten. Deretter monteres dekselet (12).

MERK!

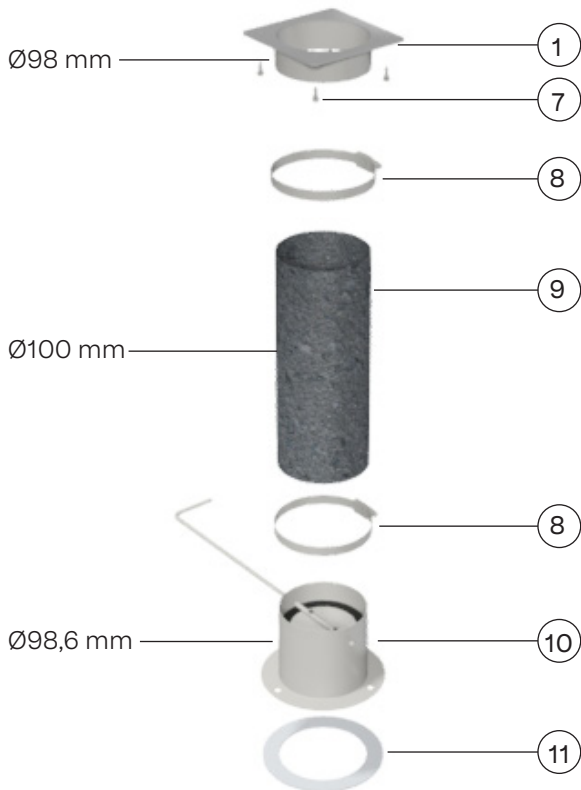
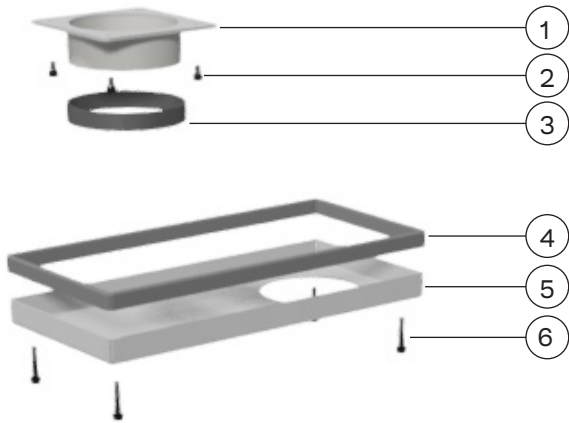
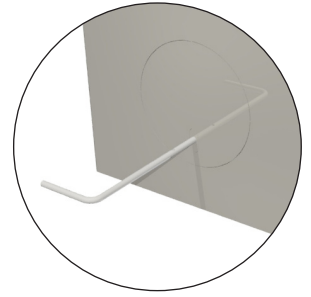
I land der lovgivningen ikke tillater stenging av lufttilførselen, må spjeldplaten i luftventilen fjernes..



Åpen ventil



Stengt ventil



- | | |
|----------------------|-------------------------|
| 1. Stuss | 7. 3,9x13 selvgjengende |
| 2. M5x8 | 8. Slangebånd |
| 3. Pakning (0005510) | 9. Flexslange |
| 4. Pakning (0005527) | 10. Ventil |
| 5. Airbox | 11. Pakning (0005569) |
| 6. M5x30 | 12. Deksel i sokkel |

LUFTTILKOBLING PÅ BAKSIDEN

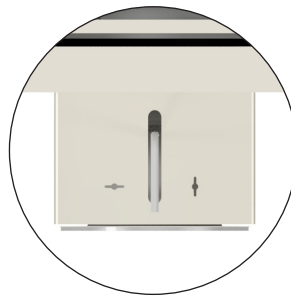
Ved kjøp av ovn med lufttilkobling via baksiden må du montere luftventilen (10) og pakningen (11) på veggen over hullet som fører til utsiden. Deretter monteres dekselet (12).

MERK!

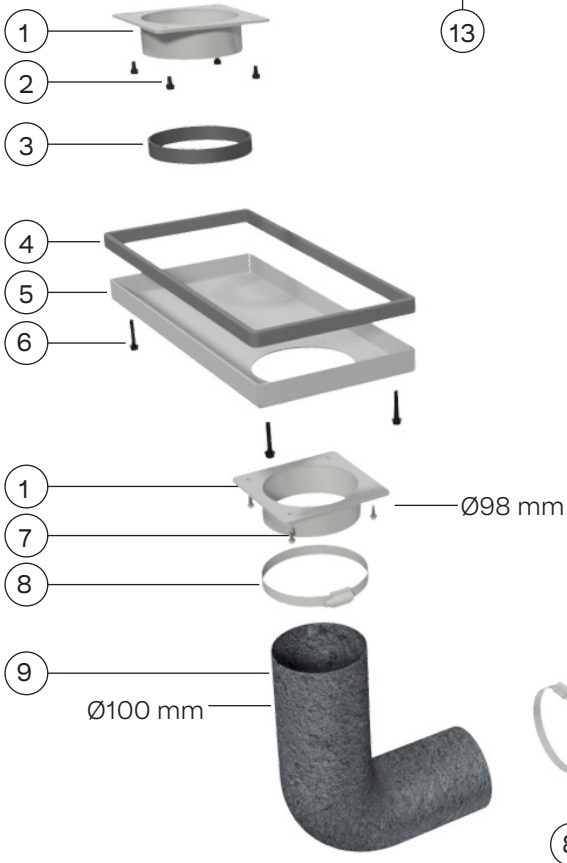
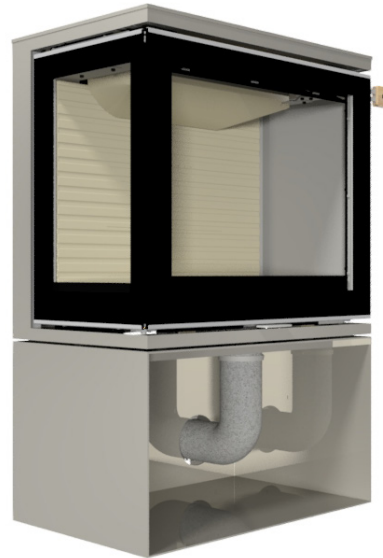
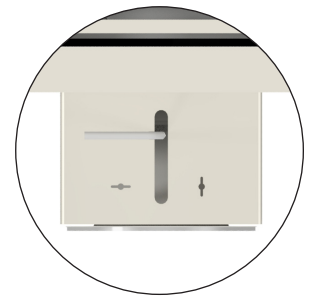
I land der lovgivningen ikke tillater stenging av lufttilførselen, må spjeldplaten i luftventilen fjernes..



Åpen ventil



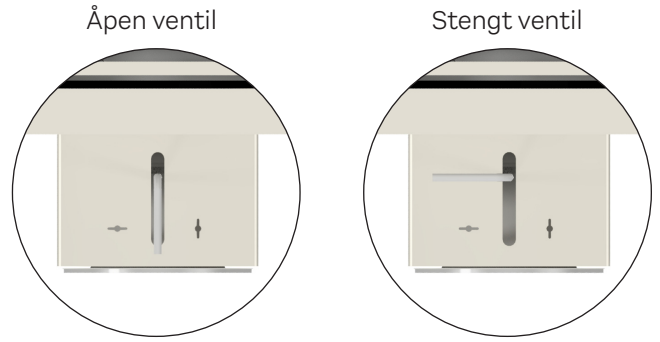
Stengt ventil



1. Stuss
2. M5x8
3. Pakning (0005510)
4. Pakning (0005527)
5. Airbox
6. M5x30
7. 3,9x13 selvgjengende
8. Slangebånd
9. Flexslange
10. Ventil
11. Pakning (0005569)
12. Deksel
13. Deksel i sokkel

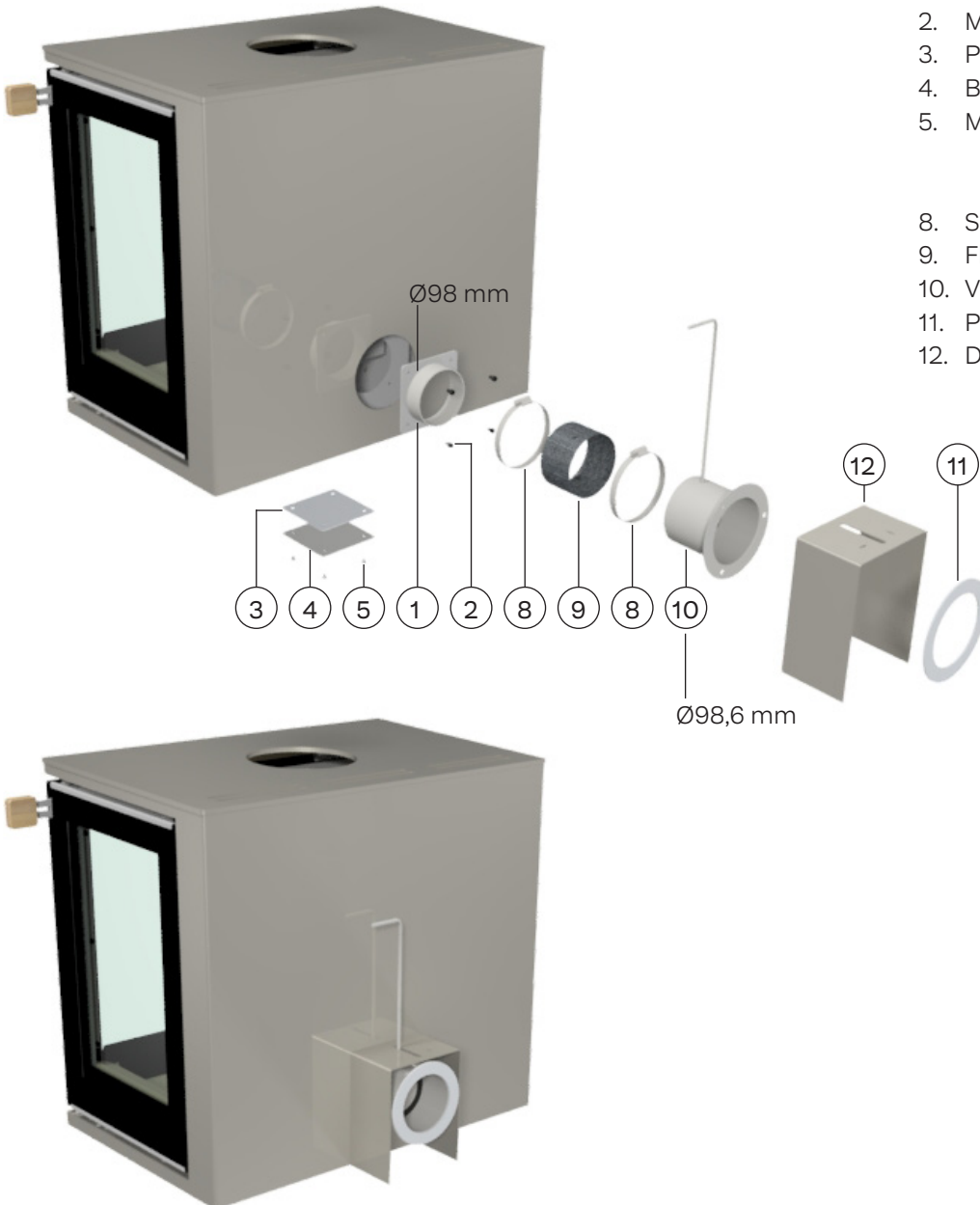
LUFTTILKOBLING PÅ BAKSIDEN UTEN SOKKEL

Ved kjøp av ovn med lufttilkobling via baksiden uten sokkel bankes utstansingsplaten på baksiden av ovnen forsiktig ut. I denne konfigurasjonen benyttes ikke airboxen. I stedet flyttes bakdekselet (4) til bunnen, og Stuss (1) monteres på baksiden, slik at luften utelukken- de tilføres bakfra. Flexslange (9) festes med slangebåndene (8). Monter Ventil (10) og Pakning (11) på veggen over åpningen som fører ut i friluft. Deretter monteres dekselet (12).



MERK!

I land der lovgivningen ikke tillater stenging av luft- tilførselen, må spjeldplaten i luftventilen fjernes..



1. Stuss
2. M5x8
3. Pakning (17-0000-550101)
4. Bakdekselet
5. M5x6
8. Slangebånd
9. Flexslange
10. Ventil
11. Pakning (0005569)
12. Deksel



Artikelnummer: 11-6524NO



5 708252 428836

RAIS[®]

RAIS A/S
Industrivej 20
DK-9900 Frederikshavn
Danmark
www.rais.com