



R600 ART

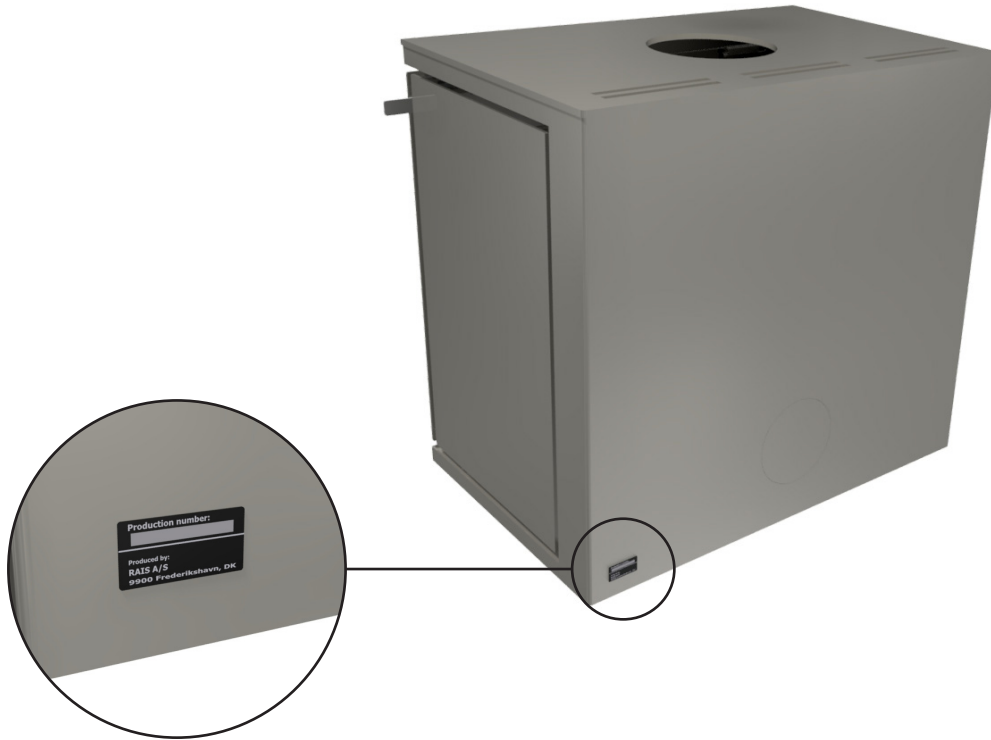
INSTALLATIEHANDLEIDING (NL)

RAIS[®]

attika[®]
FEUERKULTUR

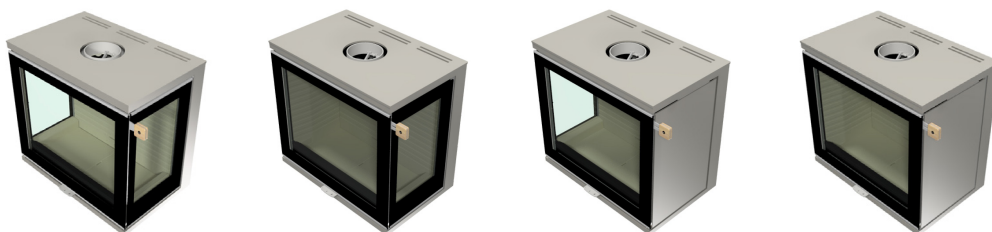
PRODUCTIENUMMER

Het productienummer vindt u op de achterkant van het apparaat en op de eerste pagina van de gebruikershandleiding.



DEZE HANDLEIDING GELDT VOOR DE VOLGENDE MODELLEN:

- R600 ART 3S (Three sided)
- R600 ART RC (Right corner)
- R600 ART LC (Left corner)
- R600 ART (Front)



INHOUD

PRODUCTIENUMMER	2
INSTALLATIEHANDLEIDING	4
Bedrijfsstoringen	5
TECHNISCHE GEGEVENS	6
Specificaties	6
INSTALLATIEAFSTANDEN	8
Installatieafstanden bij brandbare wanden	8
Installatieafstanden voor onbrandbare wanden	10
MAATTEKENINGEN	11
MONTAGE	14
Hergebruik van verpakkingsmateriaal	14
Verpakking bij levering	15
Hoogteafstelling	15
Installatie van rookafvoer in bovenuitgang	16
De binnenbekleding van de verbrandingskamer demonteren	16
De bovenplaat monteren	17
De handgrepen monteren/veranderen	17
Montage van sokkel	18
REINIGING EN ONDERHOUD	19
EXTERNE LUCHTAANSLUITING - AIRSYSTEM	20
Monteren van de luchtaansluiting	20
Luchtaansluiting aan de onderkant	21
Luchtaansluiting aan de achterkant	22
Luchtaansluiting aan de achterzijde zonder sokkel	23

INSTALLATIEHANDLEIDING

Gefeliciteerd met uw nieuwe RAIS/attika-product. Deze installatiehandleiding garandeert dat uw product correct wordt geïnstalleerd, zodat u er nog vele jaren van kunt genieten.

ALGEMEEN

Het is belangrijk dat het product correct wordt geïnstalleerd met het oog op milieu en veiligheid. Alle lokale regels en verordeningen, inclusief alle verwijzingen naar nationale en Europese normen, dienen te worden nageleefd bij installatie. Voor de installatie dient u contact op te nemen met een schoorsteenveger. Er mogen geen ongeoorloofde wijzigingen aan het product worden aangebracht.

Inspecteer het fornuis na ontvangst op transportschade. Installeer de oven pas nadat u deze grondig hebt gecontroleerd.

VLOERCONSTRUCTIE

De vloerconstructie moet sterk genoeg zijn om het gewicht van het product plus schoorsteen te kunnen dragen. Als de huidige constructie niet aan deze voorwaarde voldoet, moeten passende maatregelen worden getroffen (bijvoorbeeld drukverdelende platen). Raadpleeg een bouwkundige voor advies.

Indien het product op een brandbare vloer wordt geïnstalleerd, moet de nationale en plaatselijke regelgeving worden opgevolgd met betrekking tot de grootte van de niet-brandbare plaat waarmee de vloer vóór het product wordt bedekt om deze te beschermen tegen gloeiende deeltjes.

AFSTAND TOT BRANDBAAR MATERIAAL

Het product moet op veilige afstand van brandbaar materiaal worden geplaatst. Vanwege het brandgevaar mogen geen brandbare voorwerpen (zoals meubilair) worden geplaatst binnen de afstanden die zijn opgegeven in de hoofdstukken over de opstelling. Houd bij het kiezen van een locatie voor uw RAIS/attika-product rekening met de warmteverdeling naar andere ruimtes om er zo het meeste plezier van te krijgen.

VENTILATIE

De kachel heeft permanent voldoende lucht nodig om veilig en efficiënt te kunnen werken. Er kan een perma-

nente luchttoevoer in de kamer worden geïnstalleerd voor de verbrandingslucht van de kachel - via de AirSystem-aansluiting. Deze luchttoevoer mag in geen geval worden afgesloten tijdens de werking. Houd er rekening mee dat elke mechanische afzuiging, zoals een afzuigkap, de luchttoevoer kan verminderen. De kachel heeft een luchtverbruik van min. 18,4 m³/u.

SCHOORSTEEN

De schoorsteen moet minimaal bestaan uit T400-N1-D-50050-G100 rookpijp, en hoog genoeg zijn voor goede trekomstandigheden, d.w.z. 12 tot 18 pascal. Als de aanbevolen schoorsteentrek niet wordt bereikt, kunnen er problemen ontstaan waarbij er tijdens het stoken rook uit de deur komt. De rookafvoeraansluiting heeft een diameter van 150 mm. Houd er rekening mee dat het schoonmaakluik op de schoorsteen vrij toegankelijk moet zijn.

Als de trek te groot is, raden we aan om de schoorsteen of de rookpijp te voorzien van een regelklep. Bij de montage daarvan moet u zorgen voor een doorstroomoppervlak van ten minste 20 cm² bij gesloten regelklep.

De lengte van de schoorsteen, gerekend vanaf de bovenkant van de houtkachel, mag niet minder bedragen dan 3 meter en moet minstens 80 cm boven de nok van het dak uitsteken. Bij plaatsing van de schoorsteen aan de zijkant van het huis mag de schoorsteen nooit lager zijn dan de nok of het hoogste punt van het dak. Houd er rekening mee dat voor huizen met rieten dak vaak nationale en plaatselijke regelgeving van toepassing is.

Zorg er altijd voor dat de toepasselijke normen (EN 15287-1:2023 en EN 15287-2:2023) voor de installatie van schoorstenen worden nageleefd. Het is ook belangrijk om de correcte werking van de schoorsteen te controleren volgens EN 13384-2:2015+A1:2019 op basis van de individuele oplossing ter plaatse.

KAMERAFMETINGEN

Eisen voor de kamerafmetingen gelden voor het product met typeaanduiding CA. Type CA verwijst naar kachels met een zelfsluitende deur die is getest op dichtheid. De ruimte waarin de kachel wordt geïnstalleerd moet minimaal 62 m³ zijn. Het type kachel is te zien op het CE-label dat bij de kachel wordt geleverd.



OPMERKING!

Het product mag niet worden geïnstalleerd in ruimten met ventilatiesystemen die een druk van minder dan -15 Pa creëren.



OPMERKING!

Voordat het product in gebruik mag worden genomen, dient de installatie te worden aangemeld bij een lokale schoorsteenveger.



OPMERKING!

RAIS/attika raadt aan om het product door een erkende installateur te laten installeren. Vraag uw dealer om aanvullende gegevens.

BEDRIJFSSTORINGEN

Bij eventuele bedrijfsstoringen vindt u hieronder enkele van de meest voorkomende oorzaken.

ER ONTSNAPT ROOK VIA DE DEUR

- Kan het gevolg zijn van te weinig trek in de schoorsteen < 12 Pa.
- Controleer of de rookpijp of de schoorsteen verstopt is.
- Controleer of de afzuigkap is ingeschakeld. Als dat zo is, schakelt u de afzuigkap uit en opent u kortstondig een raam/deur in de buurt van het product.

ROET OP GLAS

- Het brandhout is te nat.
- De luchtklep is te ver gesloten.
- Zorg ervoor dat de verbrandingskamer tijdens de ontsteking goed is opgewarmd voordat u de deur sluit.

HET VUUR BRANDT TE HARD

- De afdichting van de deur sluit onvoldoende.
- Te grote schoorsteentrek > 18 Pa, er moet een regelklep worden geïnstalleerd.
- De demper is niet voldoende omlaag geregeld

HET VUUR BRANDT TE ZWAK

- Te weinig brandhout
- Te weinig luchttoevoer voor ventilatie van de ruimte
- onvoldoende reiniging van de rookkanalen
- Schoorsteen niet afgedicht
- Lek tussen de schoorsteen en de rookpijp

VERMINDERDE TREK IN DE SCHOORSTEEN

- Het temperatuurverschil is te klein, bijv. bij een slecht geïsoleerde schoorsteen.
- De buitentemperatuur is hoog, bijv. in de zomer.
- Het is windstil.
- De schoorsteen is te laag of beschermd.
- Lekkage of andere valse lucht in de schoorsteen
- De schoorsteen en rookpijp zijn verstopt.
- Het huis is te dicht (gebrek aan toevoer van frisse lucht).
- Negatieve schoorsteentrek (slechte trekverhouding).

Een koude schoorsteen of slechte weersomstandigheden kunt u compenseren door meer luchttoevoer te geven dan normaal.

Als de bedrijfsstoringen aanhouden, raden we aan contact op te nemen met uw RAIS leverancier of schoorsteenveger.

RESERVEONDERDELEN


Als u nieuwe reserveonderdelen voor uw product nodig hebt, scan dan de QR-code om te zien welke reserveonderdelen we aanbieden. Bij gebruik van andere reserveonderdelen dan wat door RAIS wordt aanbevolen, vervalt de garantie. Alle vervangbare onderdelen kunnen als reserveonderdelen bij uw RAIS-leverancier worden gekocht.



SPECIFICATIES

DTI Ref.: 300-ELAB-2725-EN

R600 ART

		Nominaal	Standard: EN16510-2-1:2022
P	kW	6,7	Nominaal vermogen
P _{SH}	kW	6,7	Vermogen voor ruimteverwarming
η	%	≥ 75	Rendement
η_s	%	≥ 65	Seizoensrendement
EEL	-	102 - A	Energie-efficiëntie-index
CO (13% O ₂)	mg/Nm ³	≤ 1500	CO-emissie bij 13 % zuurstofgehalte
NO _x (13% O ₂)	mg/Nm ³	≤ 200	NO _x -emissie bij 13 % zuurstofgehalte
OGC (13% O ₂)	mg/Nm ³	≤ 120	OGC-emissie bij 13 % zuurstofgehalte
PM (13% O ₂)	mg/Nm ³	≤ 40	Deeltjesemissie bij 13 % zuurstofgehalte
p	Pa	12,5	Minimale schoorsteentrek
T _s	°C	372	Rookgastemperatuur bij rookgasaansluiting
Tclass	-	T400 G	Schoorsteenaanduiding volgens de relevante schoorsteenstandaard
Φ_{fg}	g/s	6,3	Rookgasmassastroom
V _h	m ³ /h	0	Verlies van stilstaande lucht
CON of INT	-	INT	Intermitterend bedrijf (INT)
t	min	44	Vultijd
M _a	kg	1,5	Aanbevolen hoeveelheid hout bij opvullen (verdeeld over 2-3 stukken brandhout)
d _{out}	mm	150	Diameter van de rookgasuitlaat
L, W, H	mm	L 688, W 440, H 640	Totale afmetingen van de kachel (lengte/breedte/hoogte)
L _c , W _c , H _c	mm	543/255/165*	Verbrandingskamer (lengte/breedte/hoogte)
m	kg	136 (176)	Gewicht van het apparaat (met basis)
m _{chim}	kg	20	Maximale belasting van een schoorsteen die het apparaat kan dragen.
Type	-	CA	Apparaat bedoeld voor toevoer van verbrandingslucht via een verbrandingsluchtkanaal

*Max. belastingslimiet

TYPEPLAATJE

Alle RAIS/attika-houtkachels hebben een typeplaatje met daarop o.a. de afstand van de houtkachel tot het brandbaar materiaal, het rendement enz. Het typeplaatje ligt bij levering los in de kachel. U vindt het typeplaatje ook door de QR-code te scannen.

FRONTMODEL




HOEKMODEL



DRIEZIJDIG MODEL



Installatieafstanden		R600 ART		
d_R	mm	200		Minimale afstand van de achterkant van de kachel tot brandbaar materiaal
d_S	mm	400 (Stalen zijkant)	600 (Glas zijkant)	Minimumafstand van zijkanten tot brandbaar materiaal
d_C	mm	750		Minimale afstanden van de bovenkant van het apparaat tot brandbaar materiaal aan het plafond
d_P	mm	1150		Minimumafstanden van voorkant tot brandbaar materiaal (afstand tot meubilair)
d_F	mm	0**		Minimumafstand van voorkant tot brandbaar materiaal in het stralingsgebied vooraan
d_L	mm	0**		Minimumafstand van voorkant tot brandbaar materiaal in het stralingsgebied opzij
d_B	mm	380		Minimale afstand van de onderkant van het apparaat tot de vloer.
d_{non}	mm	50		Minimumafstanden tot niet-brandbare wanden
				Lees en volg de gebruikershandleiding

**0 mm: aangezien 65 K niet wordt overschreden door straling op de vloer vooraan en/of op de zijwand. Zie EN16510 nota 3.

De houtkachel is getest en goedgekeurd door:
 DTI - Danish Technological Institute
 Teknologiparken Kongsvang Allé 29
 DK-8000 Aarhus C. Denemarken
 www.dti.dk
 Telefoon: +45 72 20 20 00
 Fax: +45 72 20 10 19

Lees ook het hoofdstuk over de installatieafstanden.



GEMEENSCHAPPELIJK ROOKKANAAL

Het is toegestaan om meerdere houtkachels op dezelfde schoorsteen aan te sluiten, op voorwaarde dat de twee houtkachels dezelfde eigenaar hebben. Bijvoorbeeld in een woning met twee verdiepingen, met een kachel in de woonkamer en een kachel op de eerste verdieping. Daarbij moeten de inlaten zo worden geplaatst dat het hoogteverschil ertussen minimaal 250 mm bedraagt.

LET OP! Het is **NIET** toegestaan om meerdere houtkachels op dezelfde schoorsteen aan te sluiten in het **Vereinigd Koninkrijk**.

BIJ EVENTUELE MARKTCONTROLE

De nominale test vormt de basis voor de specificaties. Bij de nominale test wordt één ontsteking uitgevoerd en wordt er tweemaal voorgestookt om een basislaag sintels van ongeveer 340 g te bereiken voorafgaand aan het teststoken, waarbij 1,5 kg brandhout verdeeld over 2 stukken wordt geladen. Daarna worden ongeveer 5 testcycli uitgevoerd, waarbij elke testcyclus wordt beëindigd zodra het gewicht ongeveer 40 g bedraagt. Daarbij geldt het volgende criterium: het gewicht bij beëindiging van de cyclus mag niet meer dan 100 g afwijken van de vorige cyclus.

PRESTATIEVERKLARING



CONFORMITEITSVERKLARING



Raadpleeg de gebruikershandleiding voor een gedetailleerde beschrijving van de uitvoering van de nominale test.

Om te weten te komen of de wand waartegen de houtkachel wordt geplaatst brandbaar is, kunt u contact opnemen met uw architect of de lokale bouwautoriteiten. Zorg ervoor dat er geen brandbare voorwerpen (zoals meubilair) dichterbij de inbouwhaard worden gezet dan de aangegeven afstanden in de tekeningen (brandrisico).

MINIMUMAFSTANDEN TOT PLAFOND EN VLOER

Afstand tot het plafond vanaf de bovenkant van de kachel min. 750 mm. De afstand tot de vloer is 380 mm.

BELANGRIJK

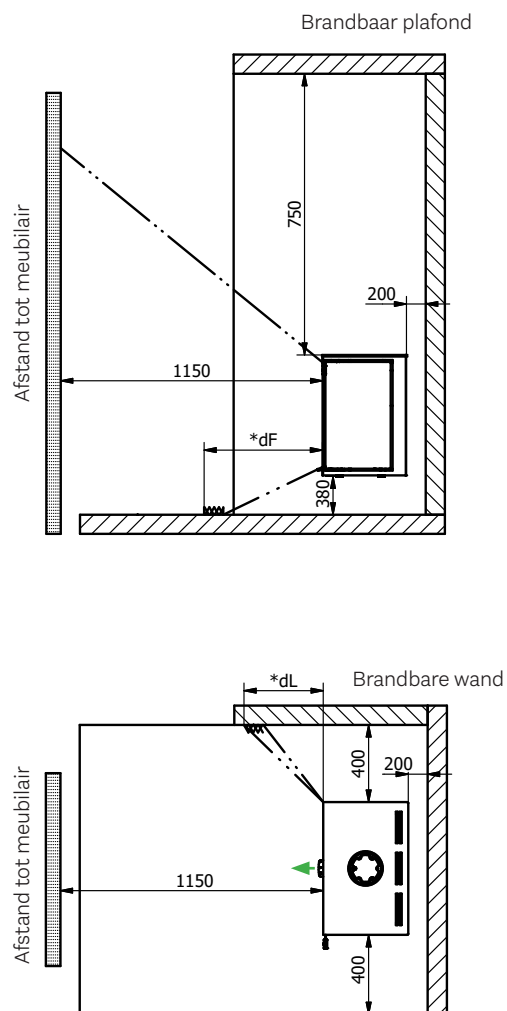
Houd er rekening mee dat de aangegeven installatieafstanden op de volgende pagina's alleen gelden voor de houtkachel. De gekozen schoorsteenoplossing vereist mogelijk grotere veilige afstanden tot brandbaar materiaal. De schoorsteenoplossing moet altijd worden gebouwd in overeenstemming met de geldende bouwvoorschriften en de CE-markering van de schoorsteenoplossing. Volg altijd alle plaatselijke voorzorgsmaatregelen, inclusief die met betrekking tot nationale en Europese normen.



ANDERE AFSTANDEN TOT DE ACHTERWAND

De kachel kan worden geïnstalleerd met een minimale afstand van 100 mm tussen de achterzijde van de kachel en brandbaar materiaal, mits deze ten minste is aangesloten op een halfgeïsoleerde schoorsteen van het type T400-N1-D-Vm-L50050-G100. Indien niet aan deze voorwaarde wordt voldaan, moet de afstand tot brandbaar materiaal zoals aangegeven op de tekeningen worden aangehouden. Er moet echter altijd rekening worden gehouden met het feit dat de gekozen schoorsteenoplossing andere afstandseisen kan hebben, en om veiligheidsredenen moet altijd de grootste afstand worden aangehouden.

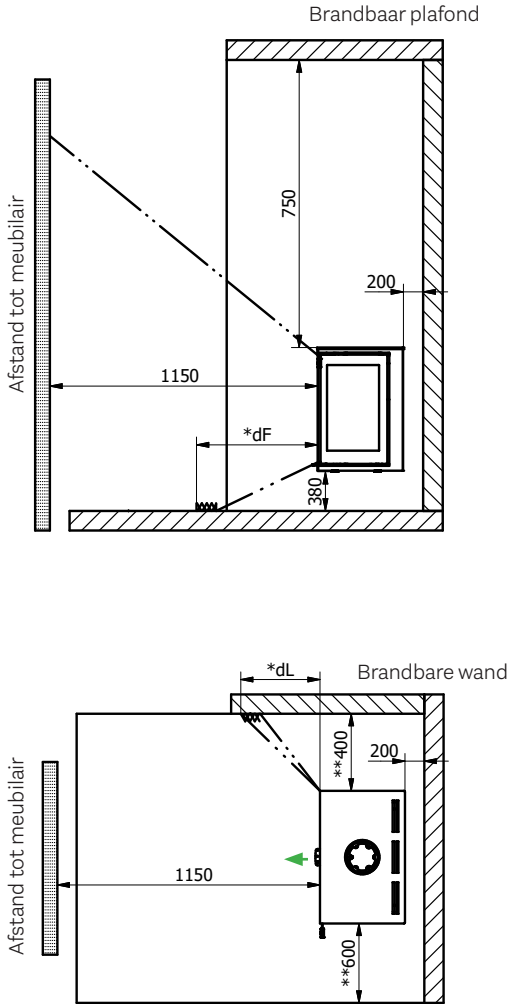
R600 ART - FRONTMODEL



*0 mm: aangezien 65 K niet wordt overschreden door straling op de vloer vooraan en/of op de zijwand.



R600 ART - HOEKMODEL

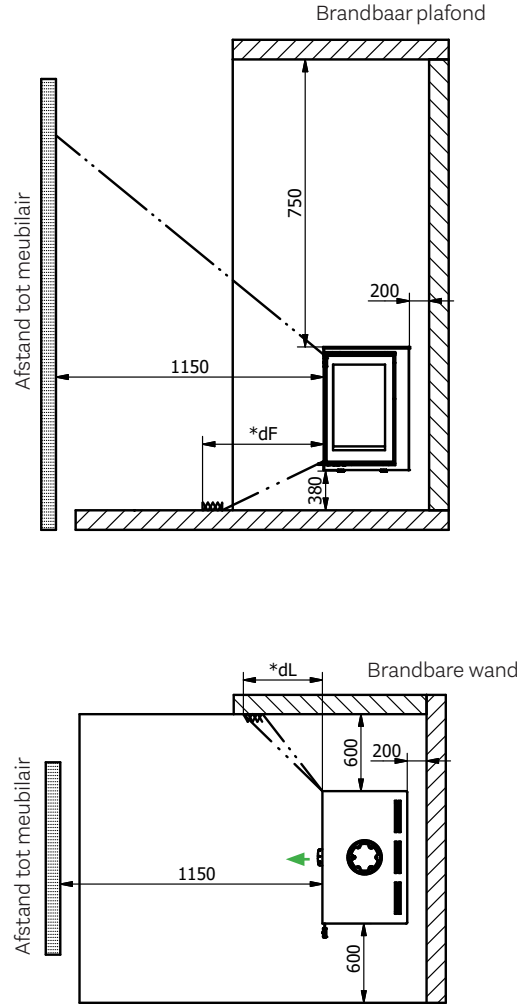


*0 mm: aangezien 65 K niet wordt overschreden door straling op de vloer vooraan en/of op de zijwand.

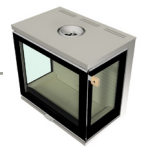
**Glas zijkant 600 mm, Stalen zijkant 400 mm



R600 ART - DRIEZIJDIG MODEL

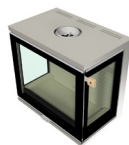
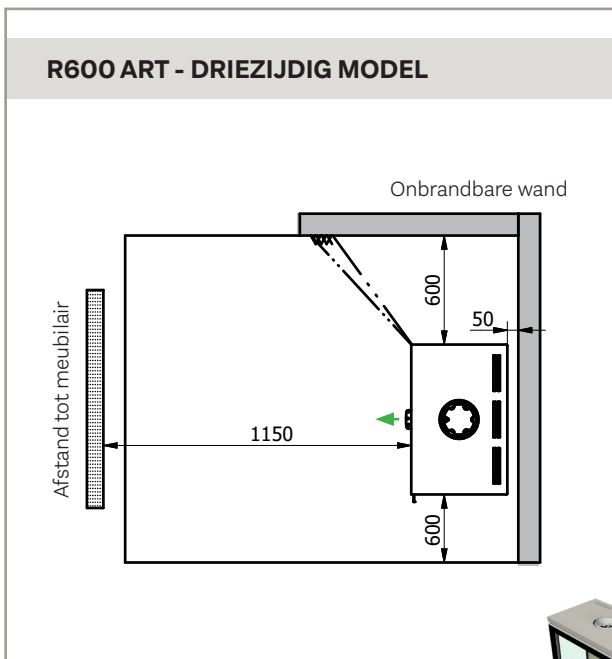
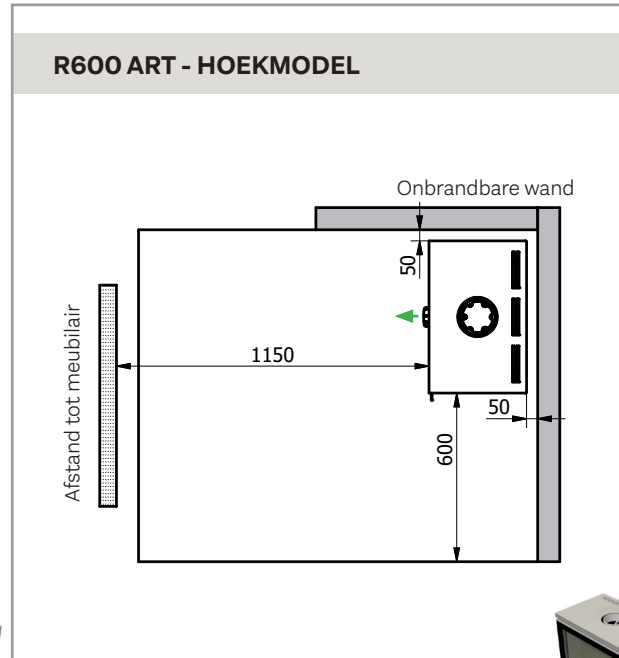
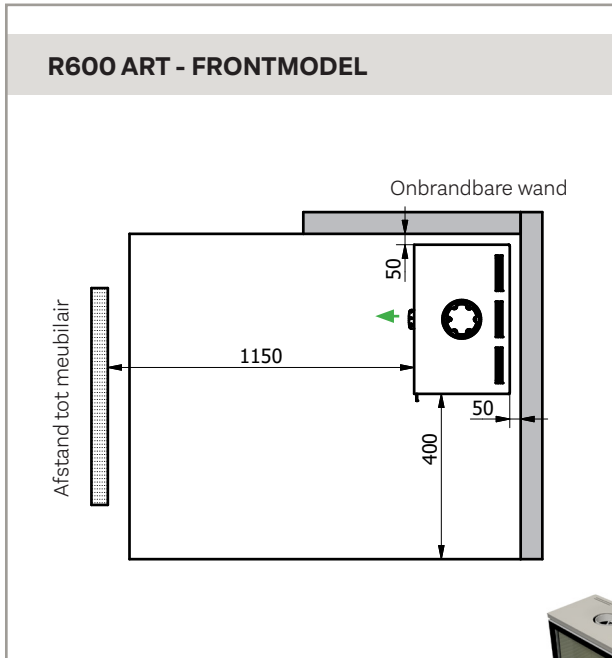


*0 mm: aangezien 65 K niet wordt overschreden door straling op de vloer vooraan en/of op de zijwand.

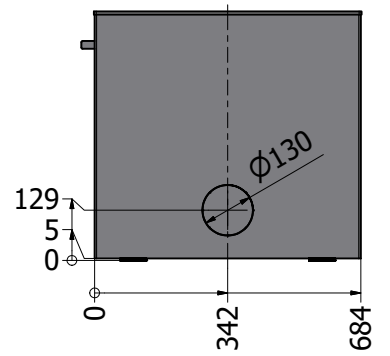
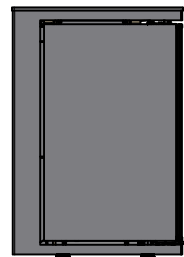
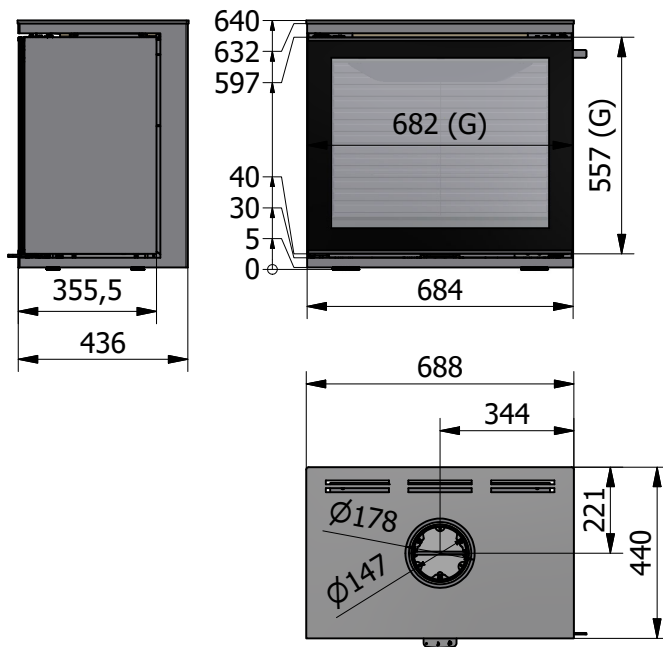
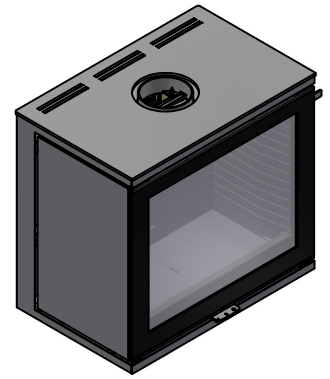
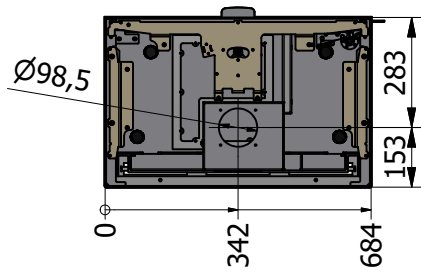


INSTALLATIEAFSTANDEN VOOR ONBRANDBARE WANDEN

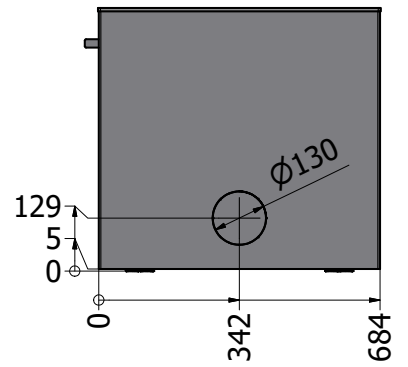
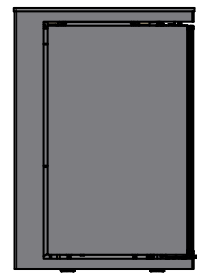
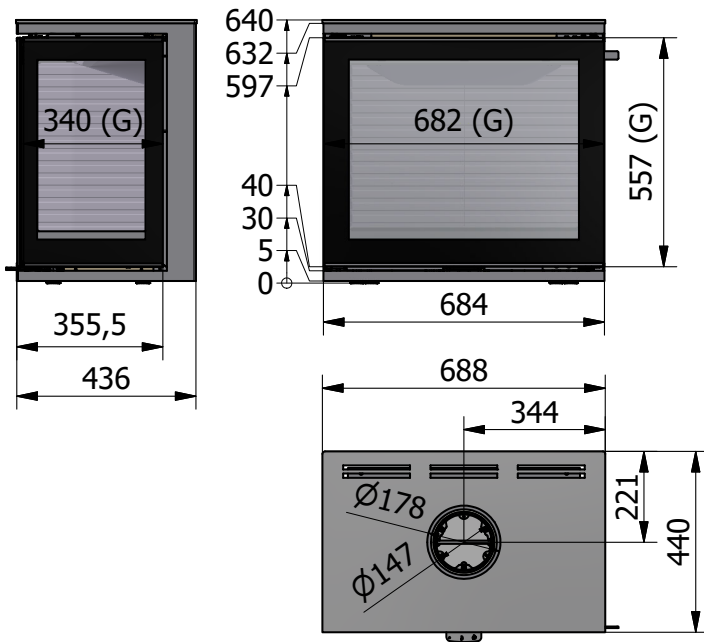
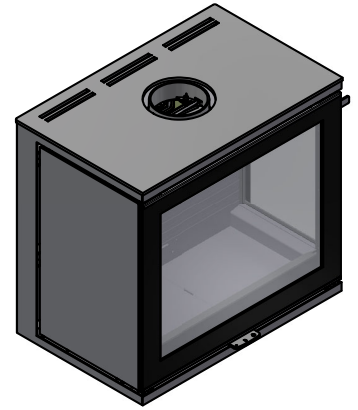
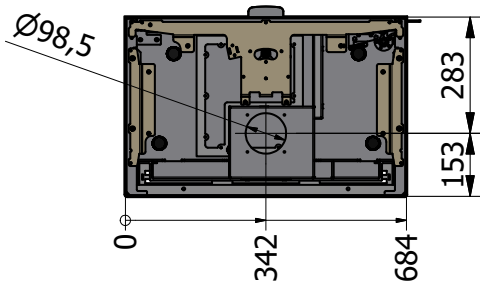
We raden een minimale afstand tot onbrandbaar materiaal van **50 mm** aan voor reinigingsdoeleinden.



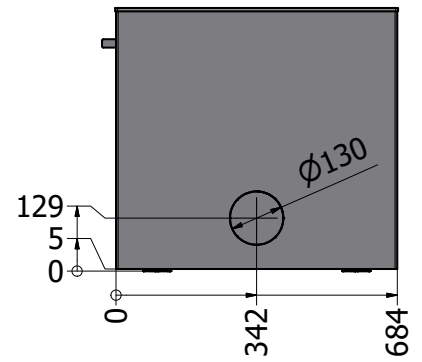
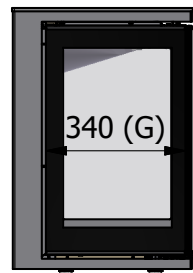
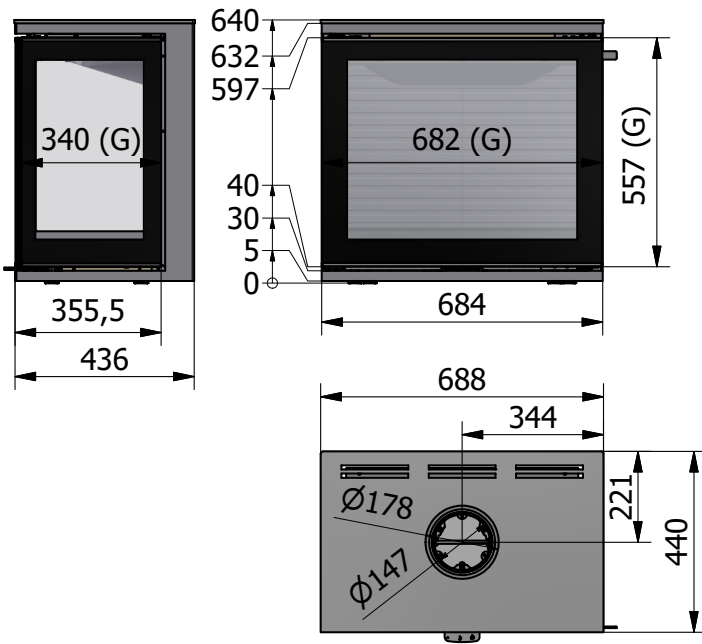
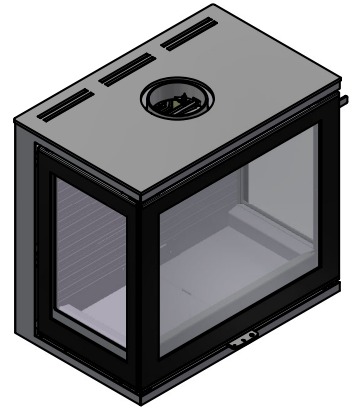
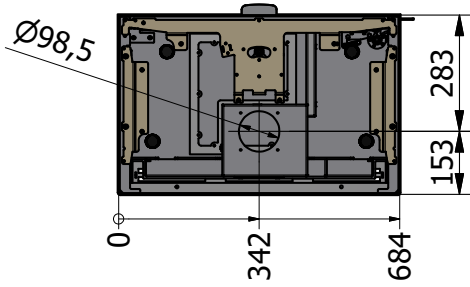
MAATTEKENINGEN: R600 ART - FRONTMODEL



MAATTEKENINGEN: R600 ART - HOEKMODEL



MAATTEKENINGEN: R600 ART - DRIEZIJDIG MODEL



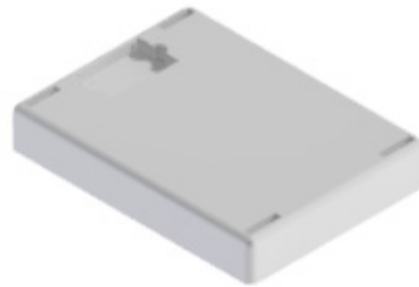
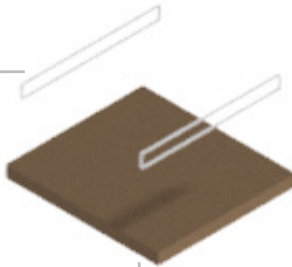


HERGEBRUIK VAN VERPAKKINGSMATERIAAL

De houtkachel is verpakt in materiaal dat hergebruikt kan worden. Het dient te worden afgevoerd in overeenstemming met nationale bepalingen voor het afvoeren van afval.



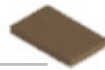
Plastic tape



Polystyreen

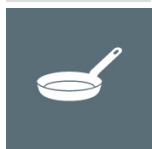


Karton

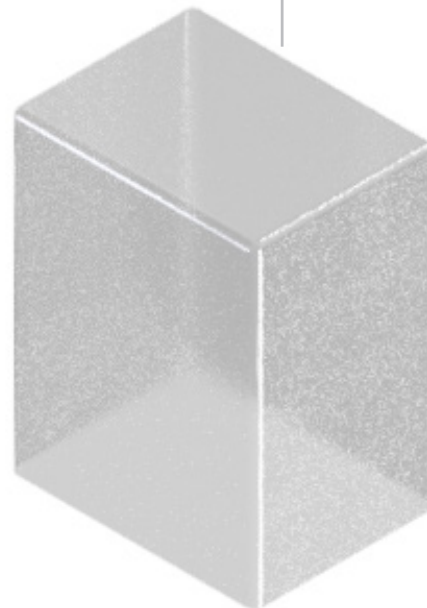


Plastic

Plaatijzer



Pallethout



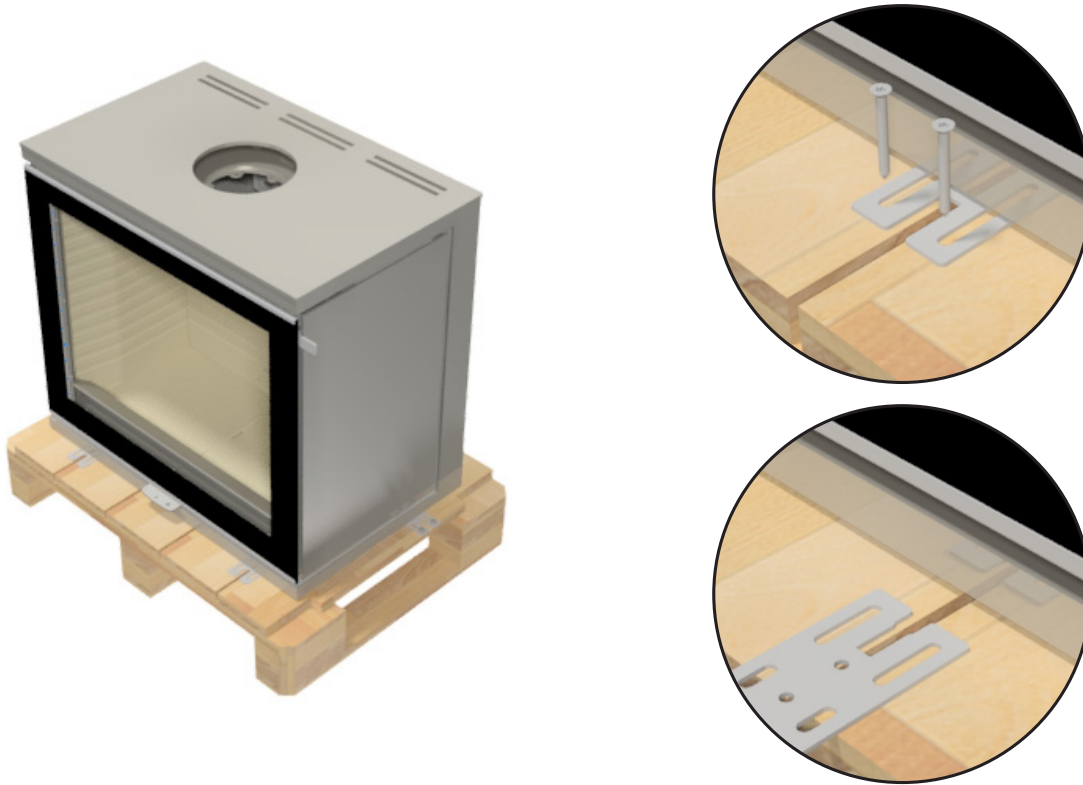
VERWIJDERING AAN HET EINDE VAN DE LEVENSDUUR

Als u uw kachel in de toekomst niet langer kunt gebruiken, is het belangrijk om hem op de juiste manier weg te doen. Aan het einde van de gebruikershandleiding vindt u een overzicht van hoe u de kachel zelf moet wegdoen aan het einde van zijn levensduur.

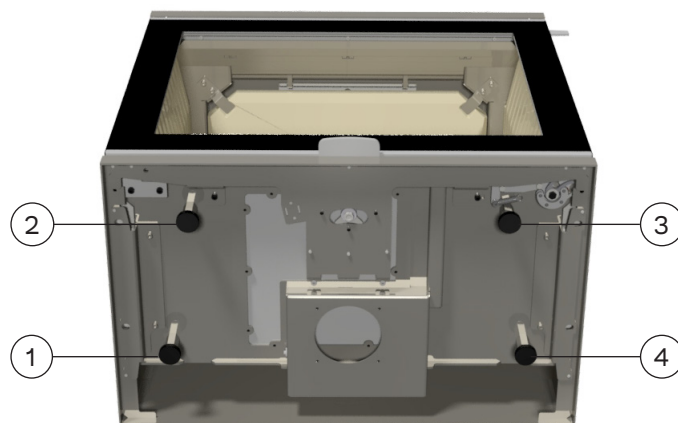


VERPAKKING BIJ LEVERING

Het product is bij levering bevestigd op een transportpallet met vier transportbeugels. De beugels zijn bevestigd met schroeven die verwijderd moeten worden. De beugels kunnen vervolgens worden gedemonteerd.

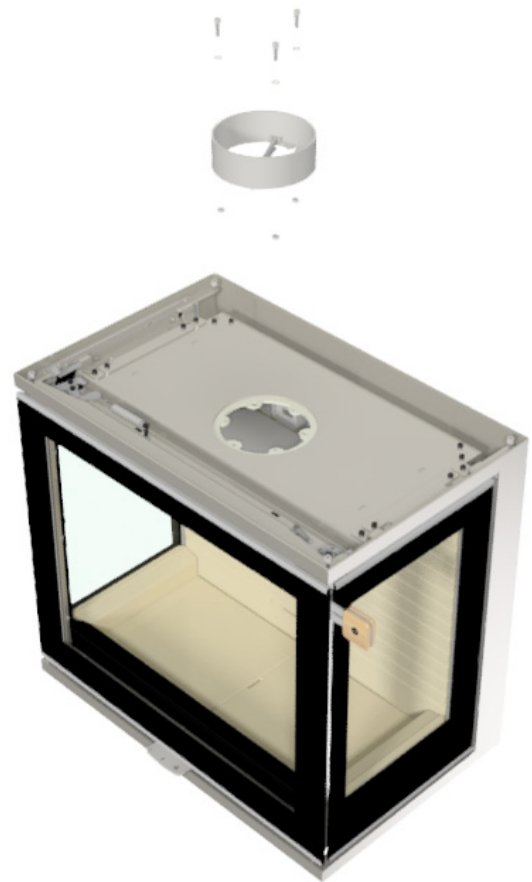
**HOOGTEAFSTELLING**

De kachel is voorzien van stelschroeven onder de kachel waarmee wordt gezorgd dat de kachel waterpas staat.

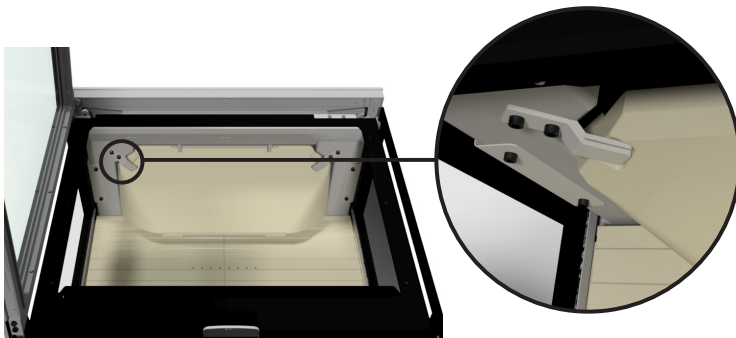
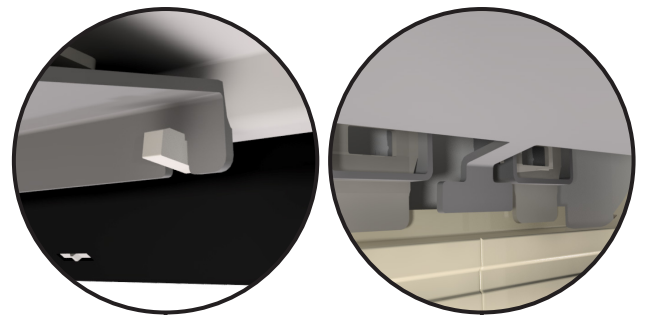


INSTALLATIE VAN ROOKAFVOER IN BOVENUITGANG

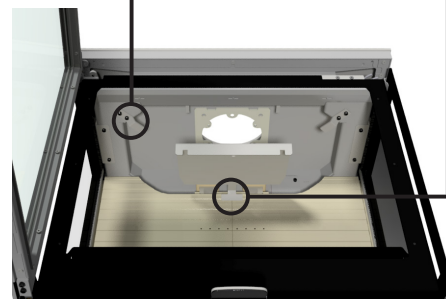
Monteer de rookgasuitlaat met de meegeleverde bouten, ringen en moeren.

**DE BINNENBEKLEDING VAN DE VERBRANDINGSKAMER DEMONTEREN**

Om toegang te krijgen tot het rookpad, verwijder je voorzichtig de vermiculieten bovenste rookdeflectorplaat en het stalen rookkanaal. Verwijder de rookgeleiderplaat door de voorkant omhoog te schuiven en de plaat naar voren te trekken, zodanig dat de achterkant loskomt van de verticale platen. Verwijder de rookafvoerplaat door hem omhoog en naar achteren te trekken om hem los te maken van de bevestigingen. Vervolgens voorzichtig in omgekeerde volgorde terugplaatsen.



Verwijder de rookafvoerplaat door hem naar voren en naar beneden te trekken



Verwijder de rookafvoerplaat door hem omhoog en naar achteren te trekken om hem los te maken van de bevestigingen.

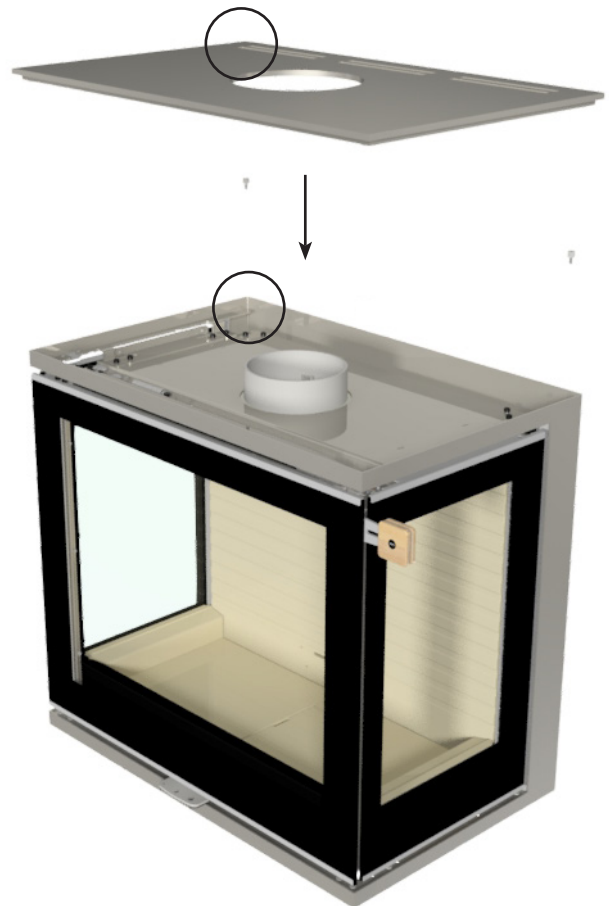
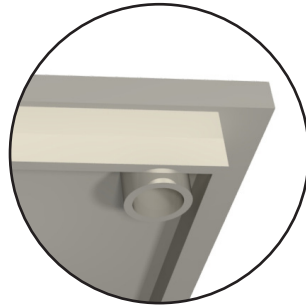
OPMERKING!

Wees voorzichtig wanneer u de rookgeleidingsplaten terugplaatst.

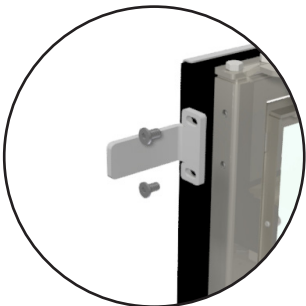


DE BOVENPLAAT MONTEREN

De bovenplaat wordt gemonteerd met behulp van de twee meegeleverde afstandhouders, die in elke achterhoek worden vastgeschroefd. De plaat wordt bovenop de afstandhouders geplaatst, zodat deze wordt gefixeerd en ondersteund door de afstandhouders. Aan de voorkant rust de bovenplaat direct op het frame. Er zijn verschillende bovenplaten verkrijgbaar, deze worden op dezelfde manier gemonteerd als op de afbeelding.

**DE HANDGREPEN MONTEREN/VERANDEREN**

Bij levering is het fornuis voorzien van een tijdelijke handgreep. Deze wordt verwijderd door de schroeven te verwijderen. De nieuwe handgreep kan dan op het fornuis worden gemonteerd met de schroeven.



MONTAGE VAN SOKKEL

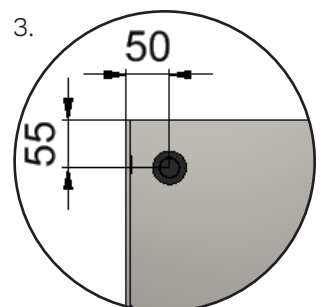
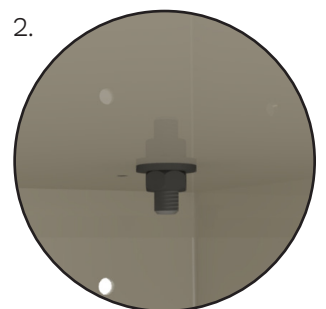
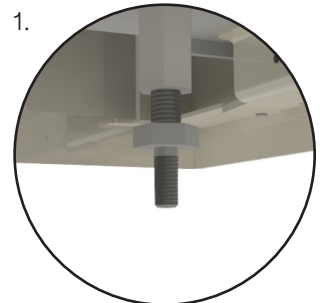
Bij aankoop van een R600 ART met sokkel moeten de stelvoeten onder de kachel worden verwijderd en worden vervangen door de meegeleverde verstelbare voeten (1).

De kachel wordt op de sokkel geplaatst met een afstand van 5 mm tussen de onderzijde van de kachel en de bovenzijde van de sokkel. De ring en moer worden van binnenuit in de sokkel gemonteerd en vastgedraaid (2). De afdekking wordt vervolgens gemonteerd.

Onder de sokkel worden vier verstelbare voeten gemonteerd om ervoor te zorgen dat de kachel waterpas staat. De voeten moeten gelijkmatig in elke hoek worden geplaatst zoals weergegeven in afbeelding (3).

**OPMERKING!**

De stelvoeten mogen niet zo ver worden ingedraaid dat de afstand tussen de onderzijde van de kachel en de bovenzijde van de sokkel minder dan 5 mm wordt. Er moet altijd minimaal 5 mm vrije ruimte aanwezig zijn. Het is belangrijk dat de kachel nooit rechtstreeks op de frames rust, omdat dit ertoe kan leiden dat de kachel scheef komt te staan.



REINIGING EN ONDERHOUD

Het is belangrijk dat de kachel zowel van binnen als van buiten wordt schoongemaakt en onderhouden. Hiervoor moet de kachel koud zijn. De kachel moet één keer per jaar door een schoorsteenveger worden geïnspecteerd. Voorafgaand aan een stookseizoen moet u altijd laten controleren dat de schoorsteen en de rookkanaal niet verstopt zijn. Controleer de binnen- en buitenkant van de kachel op schade, in het bijzonder de afdichtingen en de warmte-isolerende platen (vermiculiet).

De binnenbekleding van de verbrandingskamer beschermt de houtkachel tegen de warmte van het vuur. Door de grote temperatuurschommelingen kunnen scheuren ontstaan in de binnenbekleding van de verbrandingskamer. Deze kunnen enkele jaren meegaan en moeten worden vervangen als ze beginnen af te brokkelen. De platen liggen los in de kachel en kunnen zonder problemen door u of uw leverancier worden vervangen. Voor gedetailleerde instructies over het vervangen van de platen of het verwijderen ervan voor reiniging van de rookkanalen verwijzen we naar de gebruikershandleiding.

Deurscharnieren en deursloten moeten worden gesmeerd als dat nodig is; het is echter belangrijk om continu te smeren, zodat dit niet pas gebeurt als er schade is ontstaan. We raden aan om alleen onze smeerspray te gebruiken; het gebruik van andere producten kan immers leiden tot de vorming van geuren en residuen. Neem contact op met uw leverancier voor het smeermiddel.

BLOKKEREN VAN DE LUCHTINLAAT

De kachel heeft permanente en voldoende lucht nodig om optimaal en veilig te kunnen branden. De kachel zuigt lucht aan uit de openingen langs de kachel en onder de kachel, dus het is belangrijk dat er lucht is vanaf de onderrand tot aan de vloer. De stelschoenen mogen daarom niet helemaal naar beneden worden afgesteld, zodat er geen lucht onder de kachel kan komen. Voor kachels met een houtcompartiment is het belangrijk om niet meer hout in het compartiment te stapelen dan er altijd 50 mm ruimte boven het hout is. Het is daarom belangrijk dat de luchtinlaatgebieden niet worden geblokkeerd of afgesloten, omdat de kachel via deze gebieden lucht uit de kamer aanzuigt.



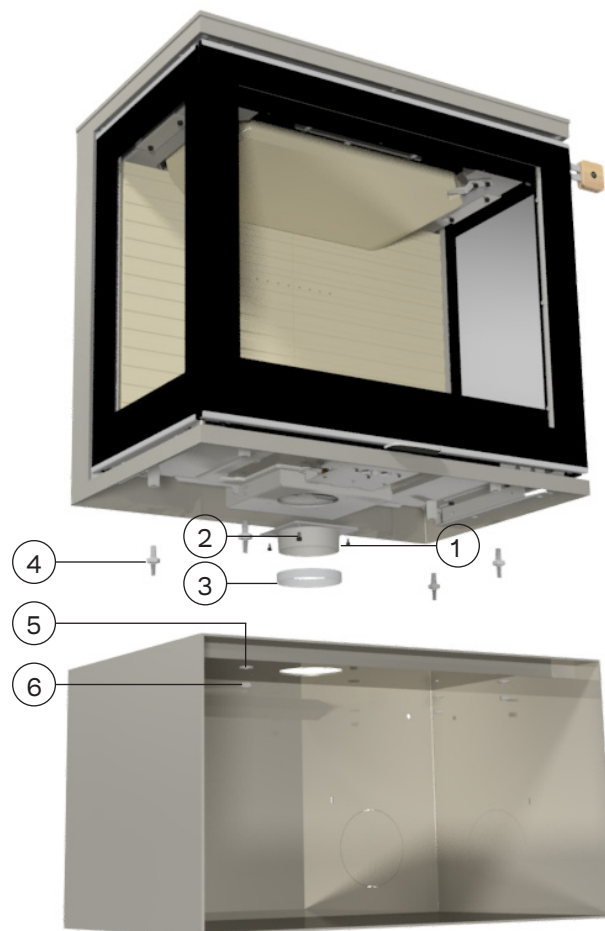
Wanneer de kachel wordt geïnstalleerd in een constructie waar directe verbrandingslucht vereist is, moet externe lucht van buitenaf op de kachel worden aangesloten. Alle houtkachels van RAIS/attika zijn voorzien van een mogelijkheid om lucht van buitenaf aan te voeren.

Deze externe luchttoevoer noemen wij AirSystem. De luchtinlaat voor het systeem kan worden verborgen door deze in de vloer of in de wand achter de houtkachel te installeren. Als u een kachel met AirSystem bestelt, wordt dit systeem geïnstalleerd voordat u de kachel van ons ontvangt. U hoeft het thuis alleen maar aan te sluiten.

De maximale lengte van de flexibele slang is 5 meter. Het is belangrijk dat deze niet wordt gebogen en om hoeken wordt gevouwen, zodat de slang inzakt en de luchtstroom er niet doorheen kan zoals bedoeld.

Als de luchttoevoer zich op 5-10 meter van de kachel bevindt, gebruik dan een flexibele slang van Ø120 mm.

De luchtklep moet tijdens het gebruik in de open stand staan om buitenlucht toe te laten in de kachel. Als de kachel een tijdje niet wordt gebruikt, kunt u de luchtklep sluiten om te voorkomen dat koude lucht de installatieruimte binnendringt.



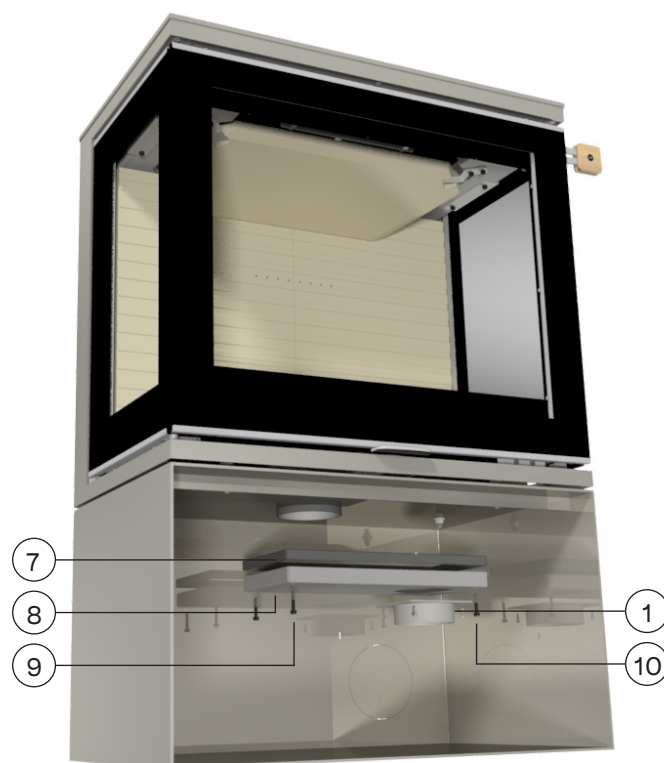
MONTEREN VAN DE LUCHTAANSLUITING

De luchtaansluiting (1) wordt op de luchtinlaat van het apparaat gemonteerd met 4 M5 X 8mm schroeven (2) en de pakking (3) rond de onderrand van de luchtaansluiting.

De 4 verstelbare voetjes (4) worden aan de onderkant van het apparaat bevestigd voordat het op de basis wordt geplaatst. Bevestig het apparaat aan de basis met ringen (5) en moeren (6).

Schroef de airbox (8) met de pakking (7) vast met 4 schroeven M5x30 (9). Bevestig de spigot (1) aan de airbox met 4 zelftappende schroeven (10).

1. Aansluiting
2. M5x8
3. Pakking (0005510)
4. Verstelbare poten (11-0000-010115)
5. Ring M8
6. Moer M8
7. Pakking (0005527)
8. Airbox
9. M5x30
10. 3,9x13 zelftappende



LUCHTAANSLUITING AAN DE ONDERKANT

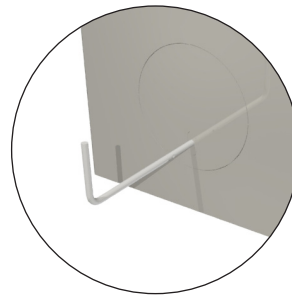
Als u een oven met bodemluchtaansluiting koopt, installeert u het luchtventiel (10) en de pakking (11) over het gat in de bodemplaat. Monteer vervolgens het afdekking (12).

OPMERKING!

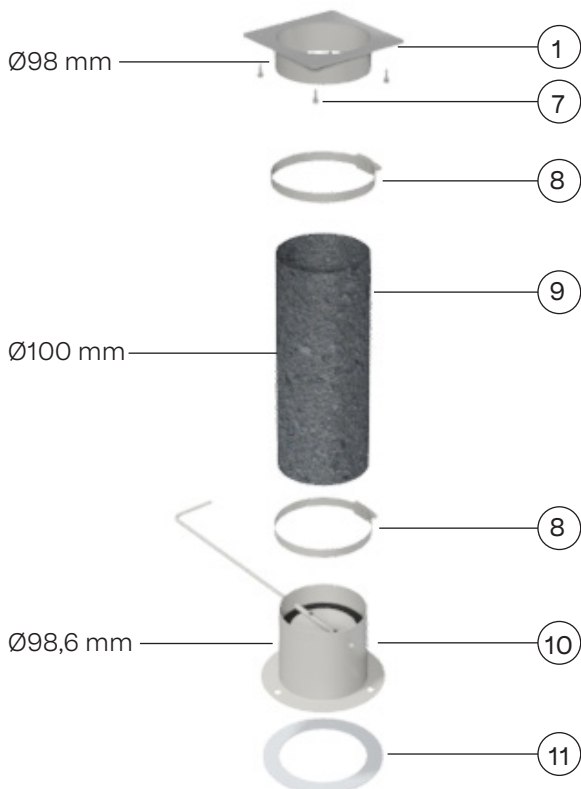
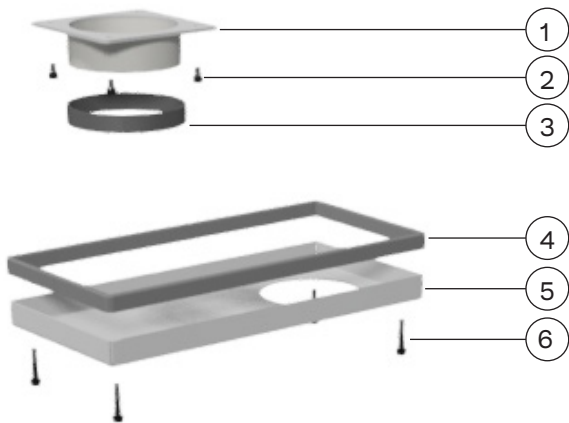
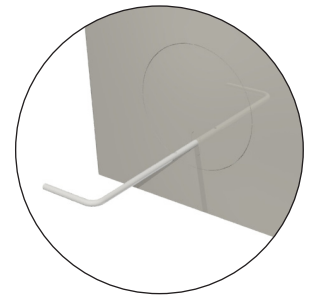
In landen waar de wetgeving het sluiten van de luchttoevoer niet toestaat, moet de demperplaat in de luchtklep worden verwijderd.



Luchtklep openen



Gesloten luchtklep



- | | |
|----------------------|-------------------------|
| 1. Aansluiting | 7. 3,9x13 zelftappende |
| 2. M5x8 | 8. Slangklem |
| 3. Pakking (0005510) | 9. Flexibele slang |
| 4. Pakking (0005527) | 10. Luchtklep |
| 5. Airbox | 11. Pakking (0005569) |
| 6. M5x30 | 12. Afdekking in sokkel |

LUCHTAANSLUITING AAN DE ACHTERKANT

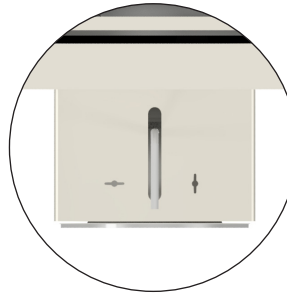
Als u een kachel met luchtaansluiting aan de achterkant koopt, monteert u de luchtklep (10) en pakking (11) op de muur boven het gat dat naar buiten leidt. Monteer vervolgens het afdekking (12).

OPMERKING!

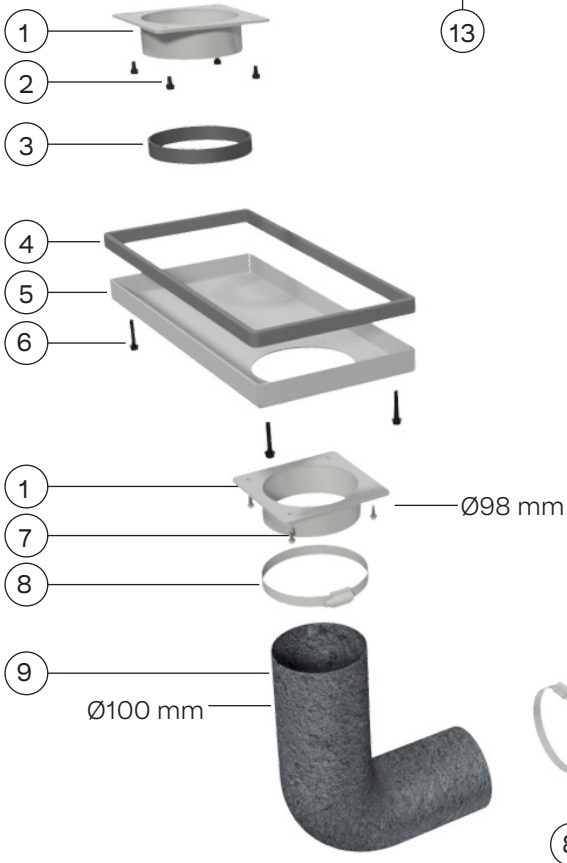
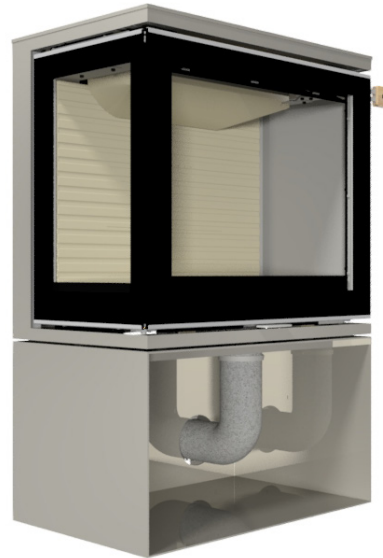
In landen waar de wetgeving het sluiten van de luchttoevoer niet toestaat, moet de demperplaat in de luchtklep worden verwijderd.



Luchtklep openen



Gesloten luchtklep

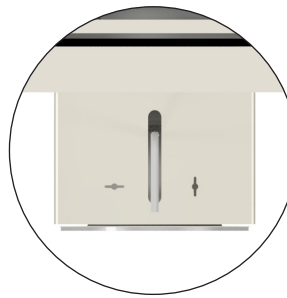


1. Aansluiting
2. M5x8
3. Pakking (0005510)
4. Pakking (0005527)
5. Airbox
6. M5x30
7. 3,9x13 zelftappende
8. Slangklem
9. Flexibele slang
10. Luchtklep
11. Pakking (0005569)
12. Afdekking
13. Afdekking in sokkel

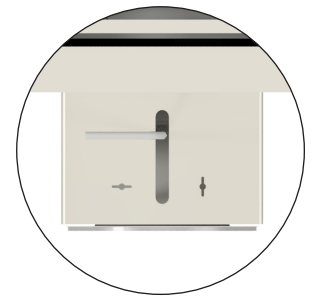
LUCHTAANSLUITING AAN DE ACHTERZIJDE ZONDER SOKKEL

Bij aankoop van een kachel met luchtaansluiting via de achterzijde zonder sokkel wordt de uitdrukplaat aan de achterzijde van de kachel voorzichtig verwijderd. In deze configuratie wordt de airbox niet gebruikt. In plaats daarvan wordt de achterkap (4) naar beneden verplaatst en wordt de Aansluiting (1) aan de achterzijde gemonteerd, zodat de lucht uitsluitend van achteren wordt toegevoerd. De Flexibele slang (9) wordt bevestigd met de Slangklemmen (8). Monteer de Luchtklep (10) en de Pakking (11) op de muur boven de opening die naar buiten leidt. Monteer vervolgens het afdekking (12).

Luchtklep openen



Gesloten luchtklep

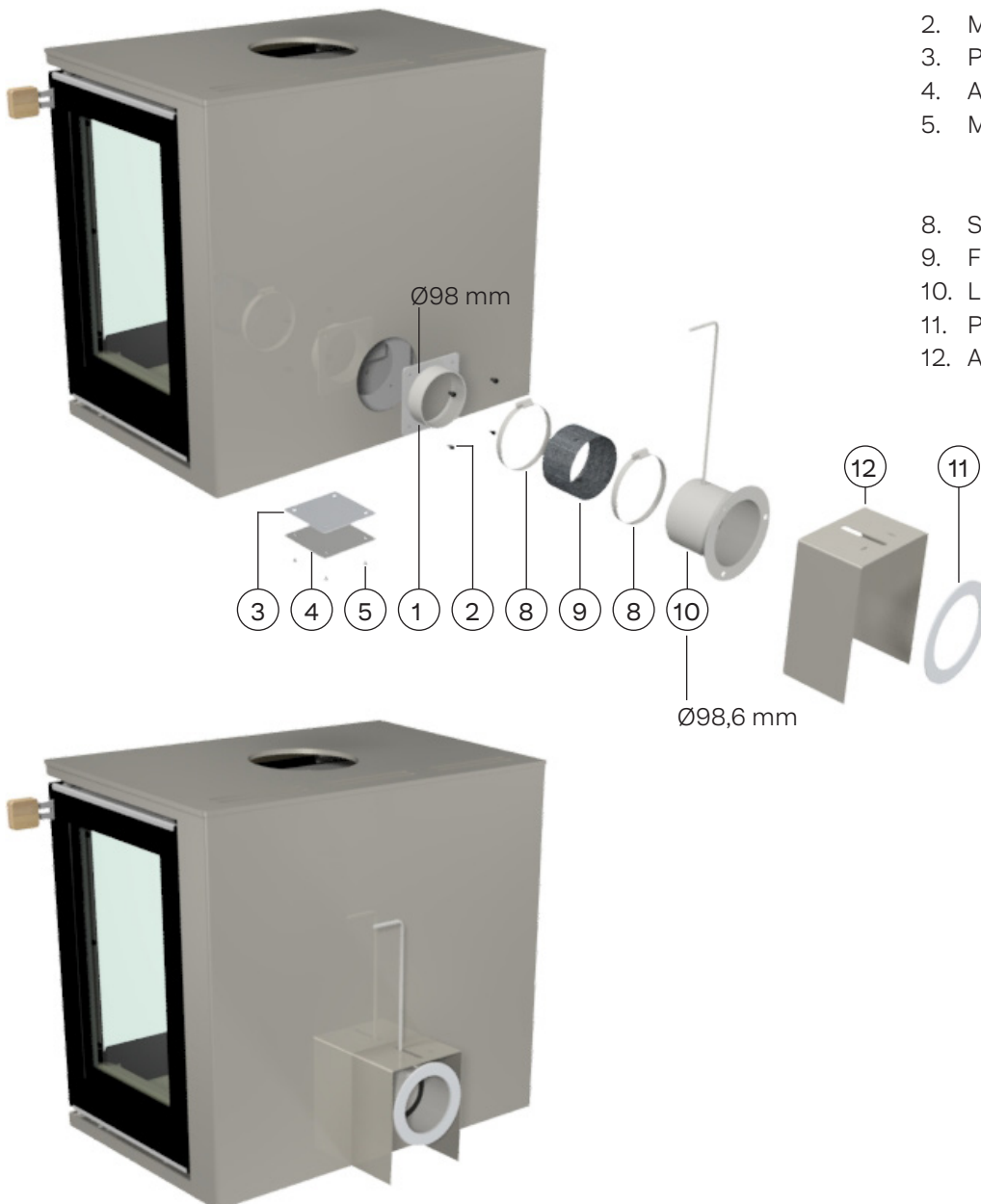


OPMERKING!

In landen waar de wetgeving het sluiten van de luchttoevoer niet toestaat, moet de demperplaat in de luchtklep worden verwijderd.



1. Aansluiting
2. M5x8
3. Pakking (17-0000-550101)
4. Achterkap
5. M5x6
8. Slangklem
9. Flexibele slang
10. Luchtklep
11. Pakking (0005569)
12. Afdekking





Article number: 11-6524NL



5 708252 428829

RAIS[®]

RAIS A/S
Industrivej 20
DK-9900 Frederikshavn
Denemarken
www.rais.com

attika[®]
FEUERKULTUR

ATTIKA FEUER AG
Brunnmatt 16
CH-6330 Cham
Zwitserland
www.attika.ch