



NEXO

MONTERINGSVEILEDNING (NO)

RAIS[®]

PRODUKSJONSNUMMER

Produksjonsnummeret finner du på baksiden av ovnen og på første side i brukerveiledningen.



DENNE VEILEDNINGEN GJELDER FØLGENDE MODELLER:

- Nexo 100
- Nexo 120
- Nexo 140
- Nexo 160
- Nexo 185



INNHold

PRODUKSJONSNUMMER	2
MONTERINGSVEILEDNING	4
Driftsforstyrrelser	5
TEKNISKE DATA	6
Spesifikasjoner	6
OPPSTILLINGSAVSTANDER	8
Oppstillingsavstander for brennbare vegger	8
Oppstillingsavstander med dreibar fot	10
Oppstillingsavstander for ikke-brennbare vegger	11
MÅLTEGNINGER	12
MONTERING	27
Gjenbruk av emballasje	27
Emballasje ved levering	28
Høydejustering	28
Montering av røykstuss i topputløb	29
Endring av skorsteinstilkobling	29
Avmontering av føring i brennkammer	30
Varmeakkumuleringssteiner	30
Montering av toppplaten	31
Montering/bytte av håndtak	31
Fjerne frontpanelet	32
Dreiefot	33
TILKOBLING AV EKSTERN LUFT – AIRSYSTEM	34
Lufttilkobling på baksiden	34
Lufttilkobling i bunnen	35
RENGJØRING OG VEDLIKEHOLD	36

Revisjon: 0
Dato: 20-08-2025

Vi tar forbehold om eventuelle trykkfeil.

MONTERINGSVEILEDNING

Gratulerer med ditt nye RAIS-/ATTIKA-produkt. Denne monteringsveiledningen sikrer at produktet monteres på riktig måte, slik at du kan få glede av den i mange år framover.

GENERELT

Det er viktig at produktet blir korrekt montert, både av hensyn til miljø og sikkerhet. Alle lokale lover og regler, inkludert de som henviser til nasjonale og europeiske standarder, skal overholdes ved montering. Feier bør kontaktes før montering. Det må ikke foretas uautoriserte endringer på produktet.

Kontroller ovnen for eventuelle transportskader ved mottak. Ikke installer ovnen før du har kontrollert den grundig.

GULVKONSTRUKSJON

Gulvkonstruksjonen skal kunne bære vekten av produktet, samt skorstein. Hvis den eksisterende konstruksjonen ikke oppfyller denne forutsetningen, må det tas egne forholdsregler (f.eks. belastningsfordelende plate). Ta kontakt med en byggesakskyndig.

Hvis produktet monteres på et brennbart gulv, skal nasjonale og lokale bestemmelser overholdes med hensyn til størrelsen på den ikke-brennbare platen som skal dekke gulvet foran ovnen, slik at gulvet er beskyttet mot glør som faller ut.

AVSTAND TIL BRENNBART MATERIALE

Produktet skal plasseres i sikker avstand til brennbart materiale. På grunn av brannfaren må det ikke plasseres brennbare gjenstander (f.eks. møbler) nærmere enn det som er oppgitt i avsnittene om plassering. Når du skal velge hvor du vil plassere ditt RAIS-/attika-produkt, bør du tenke på varmefordelingen til de andre rommene, slik at du får best utnyttelse av den.

VENTILASJON

Ovnen trenger permanent og tilstrekkelig luft for å fungere trygt og effektivt. Det kan installeres en perma-

nent lufttilførsel i rommet for ovnens forbrenningsluft - gjennom AirSystem-tilkoblingen. Denne lufttilførselen må under ingen omstendigheter være stengt under drift. Vær oppmerksom på at mekanisk avtrekk, f.eks. en avtrekkshette, kan redusere lufttilførselen. Ovnen har et luftforbruk på min. 14,5 m³/t.

SKORSTEIN

Skorsteinen må som et minimum bestå av T400-N1-D-50050-G100 røykrør, og være høy nok til å sikre gode trekkforhold, dvs. 12 til 18 pascal. Hvis anbefalt skorsteinstrekk ikke oppnås, kan det oppstå problemer med at det kommer røyk ut av døren ved fyring. Røykutløpsstussen har en diameter på 150 mm. Husk at det må være fri adgang til feieluken på skorsteinen.

Hvis det blir for stor trekk, anbefales det at skorsteinen eller røykrøret utstyres med et reguleringsspjeld. Hvis det blir montert spjeld, må du sikre et fritt gjennomstrømningsareal på minimum 20 cm² ved lukket reguleringsspjeld.

Skorsteinens lengde, regnet fra toppen av vedovnen, bør ikke være kortere enn 3 meter og må strekke seg minst 80 cm over takryggen. Plasseres skorsteinen på siden av huset, så bør toppen av skorsteinen aldri være lavere enn takryggen eller takets høyeste punkt. Merk at det ofte finnes nasjonale eller lokale regler når det gjelder hus med stråtak.

Sørg alltid for å overholde gjeldende standarder (EN 15287-1:2023 og EN 15287-2:2023) for installasjon av skorsteinen. Det er også viktig å kontrollere at skorsteinen fungerer korrekt i henhold til EN 13384-2:2015+A1:2019 basert på den individuelle løsningen på stedet.

ROMSTØRRELSE

Krav til romstørrelse gjelder for produktet med typebetegnelsen CA. Type CA er romtette ovner med selvlukkende dør som er testet for tetthet. Rommet som ovnen installeres i, må være på minst 42 m³. Type ovn fremgår av det medfølgende CE-merket.



MERK!

Produktet må ikke installeres i rom med ventilasjonssystemer som skaper et trykk under -15 Pa.



MERK!

Før produktet kan tas i bruk, må monteringen varsles til den lokale feieren.



MERK!

RAIS/ATTIKA anbefaler at produktet monteres av en autorisert installatør. Ta ev. kontakt med forhandleren din for mer informasjon.

DRIFTSFORSTYRRELSER

Hvis du opplever driftsstans, er noen av de vanligste årsakene til dette beskrevet nedenfor.

RØYKUTSLIPP FRA DØREN

- Kan skyldes for lavt trekk i skorsteinen <12 Pa
- Sjekk om røykrøret eller skorsteinen er tilstoppet
- Kontroller om avtrekkshetten er slått på, og slå i så fall av avtrekkshetten og åpne et vindu eller en dør i nærheten av produktet i en kort periode.

SOT PÅ GLASS

- Veden er for våt
- Spjeldet er justert for langt ned
- Sørg for at brennkammeret er skikkelig oppvarmet under opptenning før døren lukkes

ILDEN BRENNER FOR VARMT

- Lekkasje ved dørpakningen
- For mye skorsteinstrekk >18 Pa, reguleringsspjeld bør monteres.
- Spjeldet er ikke regulert tilstrekkelig ned

ILDEN BRENNER FOR SVAKT

- For lite ved
- For lite lufttilførsel for romventilasjon
- Manglende rengjøring av røykveier
- Lekkasje i skorsteinen
- Lekkasje mellom skorstein og røykrør

REDUSERT TREKK I SKORSTEINEN

- Temperaturforskjellen er for liten, f.eks. dårlig isolert skorstein
- Utetemperaturen er høy, for eksempel om sommeren
- Det er vindstille
- Skorsteinen er for lav og i le
- Lekkasje eller annen falsk luft i skorsteinen
- Skorstein og røykrør er tilstoppet
- Huset er for tett (mangel på tilførsel av frisk luft).
- Negativt røyktrekk (dårlige trekkforhold)

Ved kalde skorsteiner eller vanskelige værforhold kan du kompensere ved å tilføre mer luft enn vanlig.

Ved vedvarende funksjonsfeil anbefaler vi at du kontakter din RAIS-forhandler eller feier.

RESERVEDELER

Hvis du trenger nye reservedeler til produktet ditt, kan du skanne QR-koden for å se hvilke reservedeler vi tilbyr. Hvis det blir brukt andre reservedeler enn det som er anbefalt av RAIS/attika, bortfaller garantien. Alle utskiftbare deler kan kjøpes som reservedeler hos din RAIS-/attika-forhandler.



SPESIFIKASJONER

DTI Ref.: 300-ELAB-2324-EN

Nexo 100, Nexo 120, Nexo 140, Nexo 160, Nexo 185

RAIS		Nominell		Standard: EN 16510-2-1:2022
		Ved		Brensel
P	kW	5,8		Nominell effekt
P _{SH}	kW	5,8		Effekten av romoppvarming
η	%	≥ 75		Virkningsgrad
η_s	%	≥ 65		Sesongbasert effektivitet
EEL	-	106	Class A	Indeks for energieffektivitet
CO (13% O ₂)	mg/Nm ³	≤ 1500		CO-utslipp tilskrives 13 % oksygeninnhold
NO _x (13% O ₂)	mg/Nm ³	≤ 200		NO _x -utslipp som skyldes 13 % oksygeninnhold
OGC (13% O ₂)	mg/Nm ³	≤ 120		OGC-utslipp tilskrives 13 % oksygeninnhold
PM (13% O ₂)	mg/Nm ³	≤ 40		Partikkelutslipp ved 13 % oksygeninnhold
p	Pa	12		Minimum røyk
T _s	°C	328		Røykgasstemperatur ved røykgassutløpet
Tclass	-	T400 G		Skorsteinsbetegnelse i henhold til relevant skorsteinsstandard
Φ_{fg}	g/s	5,2		Massestrøm av røykgass
V _h	m ³ /h	0		Det stående lufttapet
CON eller INT	-	INT		Intermitterende drift (INT)
t	min	49		Påfyllingstid
M _a	kg	1,4		Anbefalt vedmengde ved påfylling (fordelt på 2–3 vedkubber)
d _{out}	mm	150		Diameteren på røykgassutløpet
L, W, H	mm	L 440, W 390, H 1030/ 1240/ 1431/ 1606/ 1866		Ovnens overordnede mål (lengde/bredde/høyde)
L _c , W _c , H _c	mm	340/254/510		Brennkammer (lengde/bredde/høyde)
m	kg	125 - 195		Apparatets vekt
m _{chim}	kg	20		Den maksimale belastningen av en skorstein som apparatet kan bære.
Type	-	CA		Apparatet er beregnet på å få tilført forbrenningsluft via en forbrenningsluftkanal

TYPESKILT

Alle vedovner fra RAIS/attika har et typeskilt som angir vedovnens avstand til brennbart materiale, virkningsgrad m.m. Ved levering ligger typeskiltet løst i peisinnsetsen. Typeskiltet er også tilgjengelig ved å skanne QR-koden.

FRONTMODELL




HJØRNEMODELL



TRESIDIG MODELL



Avstander		Uten sideglass	Med sideglass	
d_R	mm	100		Minste avstand fra baksiden av ovnen til brennbart materiale
d_S	mm	350	450	Minimumsavstand fra sidene til brennbart materiale
d_C	mm	400		Minimumsavstand fra toppen til brennbart materiale i taket
d_P	mm	900	800	Minimumsavstander fra fronten til brennbart materiale (møbleringsavstand)
d_F	mm	0**		Minste avstand fra fronten til brennbart materiale i nedre del av frontbjelkeområde
d_L	mm	0**		Minste avstand fra fronten til brennbart materiale i frontbjelkeområdet på siden
d_B	mm	210		Minimumsavstand fra dørens underkant til gulvet
d_{non}	mm	50		Minimumsavstand til ikke-brennbare vegger
				Les og følg brukerveiledningen

**0 mm: Ettersom 65 K ikke overskrides ved stråling på gulvet foran og/eller på sideveggen. Se EN16510, merknad 3.

Les også avsnittet om monteringsavstander.

Ovnen er testet og godkjent av:
 DTI – Dansk Teknologisk Institut
 Teknologiparken Kongsvang Allé 29
 DK-8000 Aarhus C. Danmark
 www.dti.dk
 Telefon: +45 72 20 20 00
 Faks: +45 72 20 10 19



FELLES AVTREKK

Det er tillatt å koble flere vedovner til samme skorstein, forutsatt at de to vedovnene har samme eier, for eksempel i et toetasjes hus med en vedovn i stuen og en i førsteetasje. Det er et krav at innløpene er plassert slik at det er en minimal klaringsforskjell mellom dem. 250 mm.

VIKTIG! Det er **IKKE** tillatt å koble flere vedovner til samme skorstein i **Storbritannia**.

VED EVENTUELL MARKEDSKONTROLL

Den nominelle testen danner grunnlaget for spesifikasjonene. Under den nominelle testen foretas det én opptenning og to forbrenninger for å oppnå en grunnlød på ca. 320 g før testfyringen. Under testfyringen fylles 1,4 kg ved i 2 deler, og døren lukkes umiddelbart etter påfylling. Herfra kjøres det ca. 5 testsykluser, og hver testsyklus avsluttes når vekten er rundt 50 g. Kriteriet er at vekten ved slutten av syklusen ikke skal avvike mer enn 100 g fra forrige syklus.

For en detaljert beskrivelse av hvordan du utfører den nominelle testen, se brukerhåndboken.

YTELSESERKLÆRING



SAMSVARSERKLÆRING



For å avklare om veggen vedovnen skal stå ved er brennbar, kan du kontakte arkitekten din, eller lokale bygningsmyndigheter. Sørg for at brennbare gjenstander (f.eks. møbler) ikke plasseres nærmere enn avstandene som er angitt på tegningene (brannfare).

MINIMUMSAVSTANDER TIL TAK OG GULV

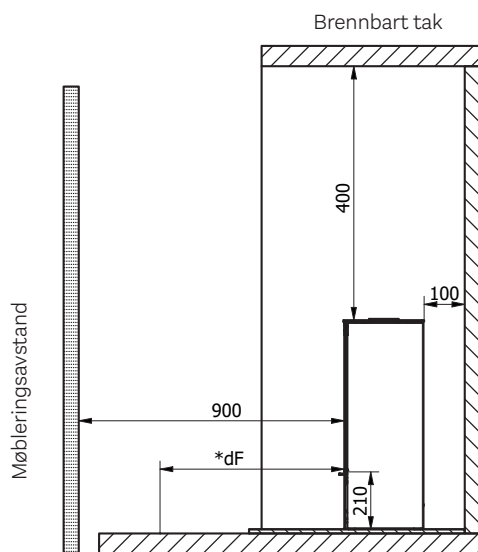
Avstand til tak fra toppen av ovnen er min. 400 mm. Avstand til gulv fra undersiden av døren min. 210 mm.

VIKTIG

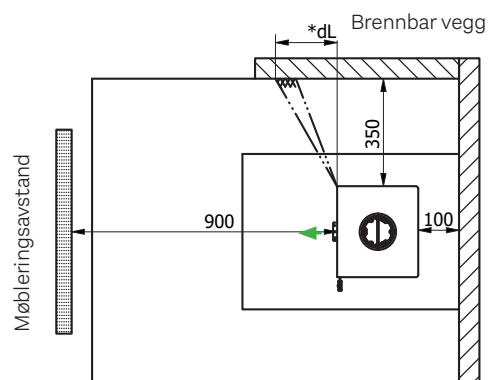


Vær oppmerksom på at avstandene som vises på de neste sidene kun gjelder for vedovnen. Den valgte pipeløsningen kan ha en større sikkerhetsavstand til brennbart materiale. Pipeløsningen skal alltid bygges opp i henhold til gjeldende bygningsreglement, og i henhold til pipens CE-merke. Sørg alltid for å følge alle lokale forholdsregler, inkludert de som refererer til nasjonale og europeiske standarder.

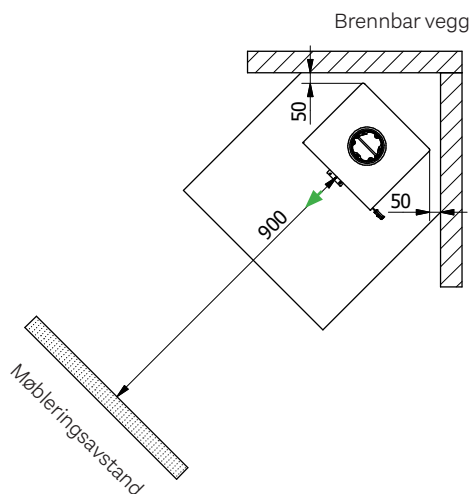
NEXO - FRONTMODELL



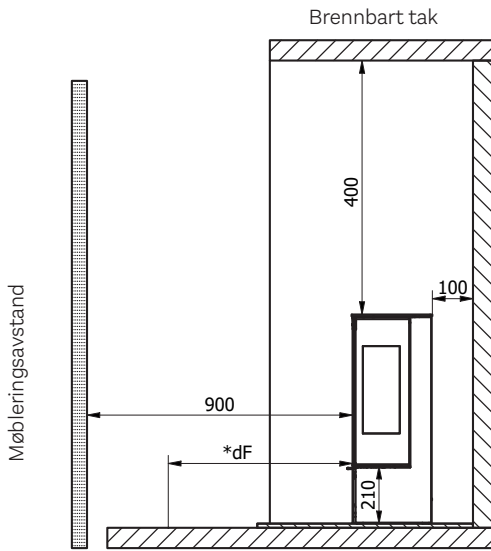
*0 mm: Ettersom 65 K ikke overskrides ved stråling på gulvet foran og/eller på sideveggen.



HJØRNEOPPSETT

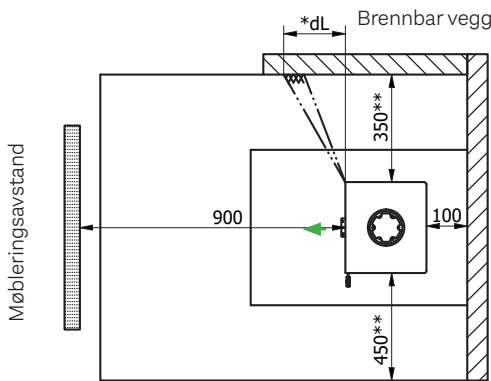


NEXO - HJØRNEMODELL

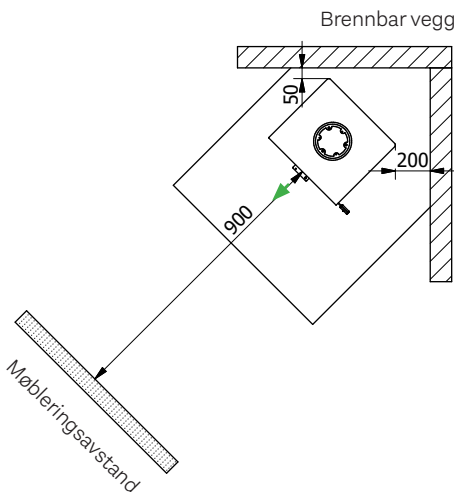


*0 mm: Ettersom 65 K ikke overskrides ved stråling på gulvet foran og/eller på sideveggen.

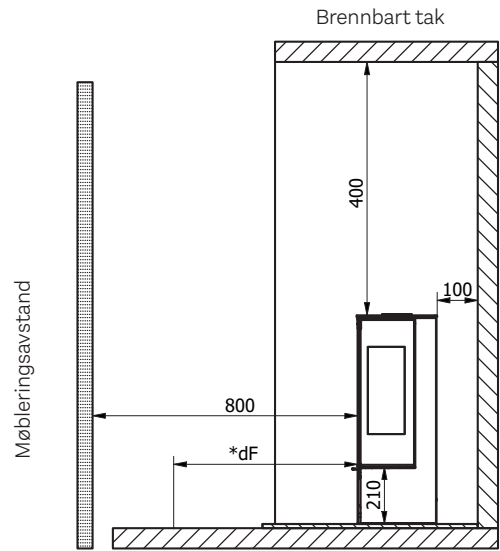
**Sideglass 450 mm, Stålside 350 mm



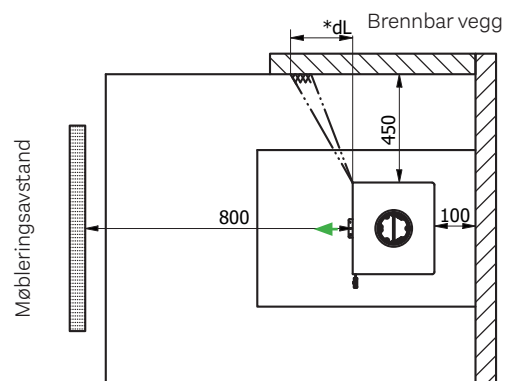
HJØRNEOPPSETT



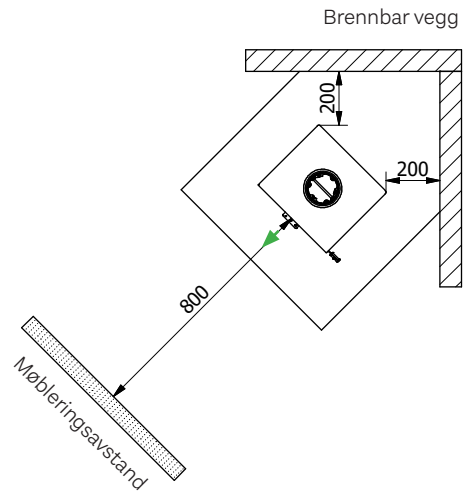
NEXO - TRESIDIG MODELL



*0 mm: Ettersom 65 K ikke overskrides ved stråling på gulvet foran og/eller på sideveggen.



HJØRNEOPPSETT

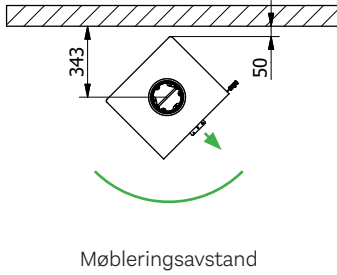


DREIBAR FOT

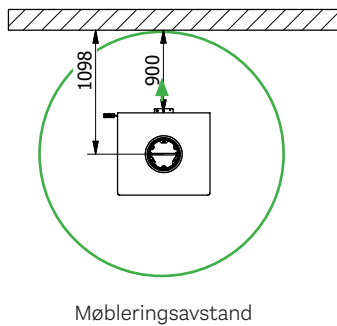
Hvis ovnen din har dreibar fot, økes oppstillingsavstandene til brennbare vegger. Under ser du hvilke avstander som skal brukes.

NEXO - FRONTMODELL / HJØRNEMODELL

DREIBAR FOT 90°

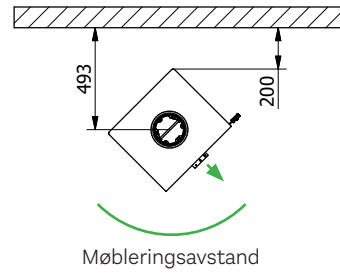


DREIBAR FOT 360°

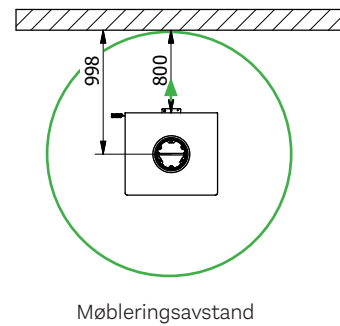


NEXO - TRESIDIG MODELL

DREIBAR FOT 90°



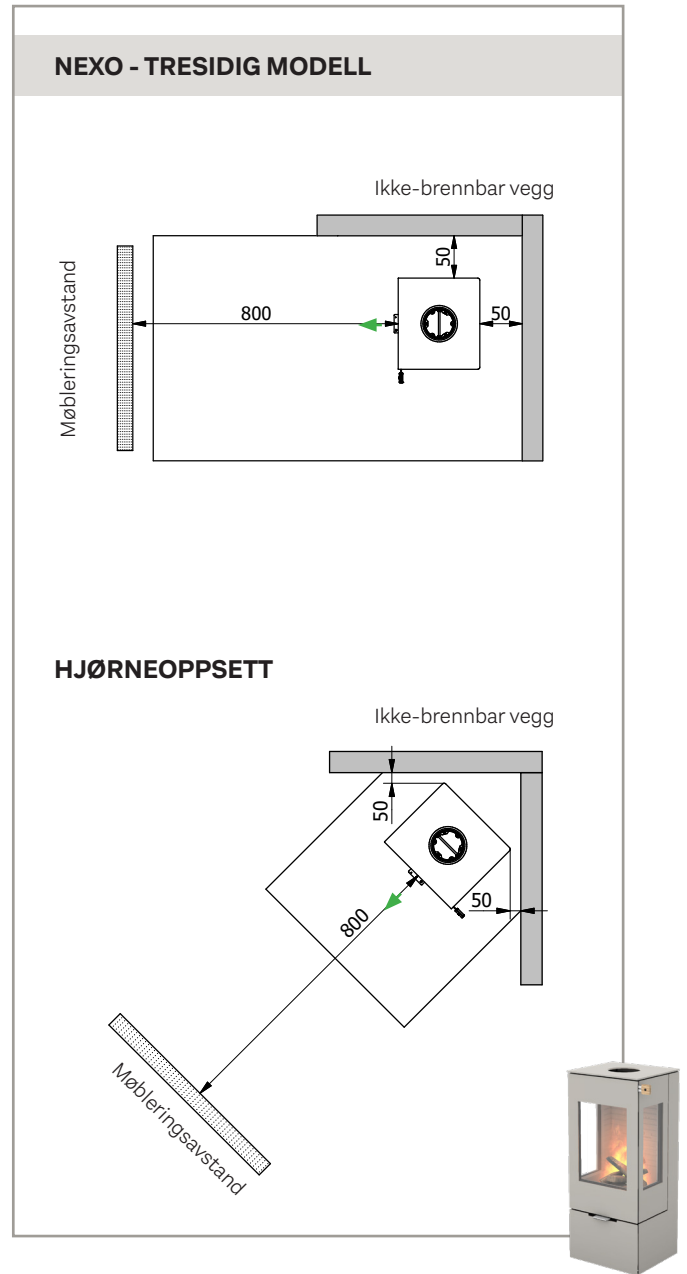
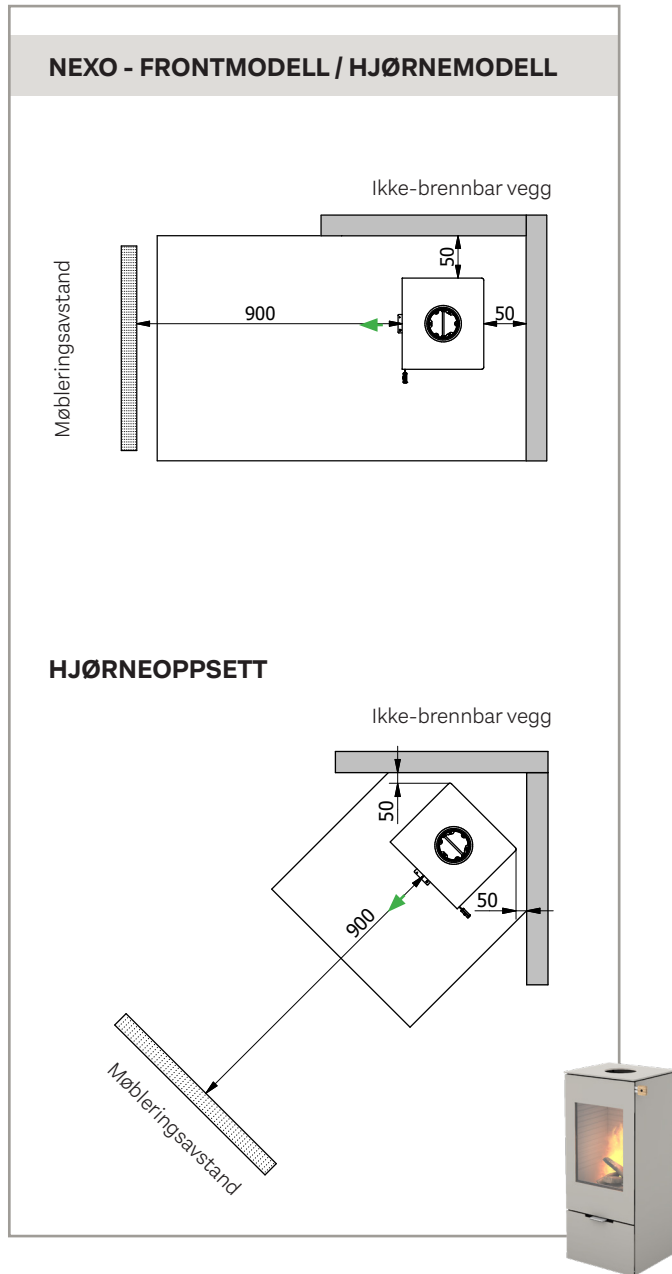
DREIBAR FOT 360°



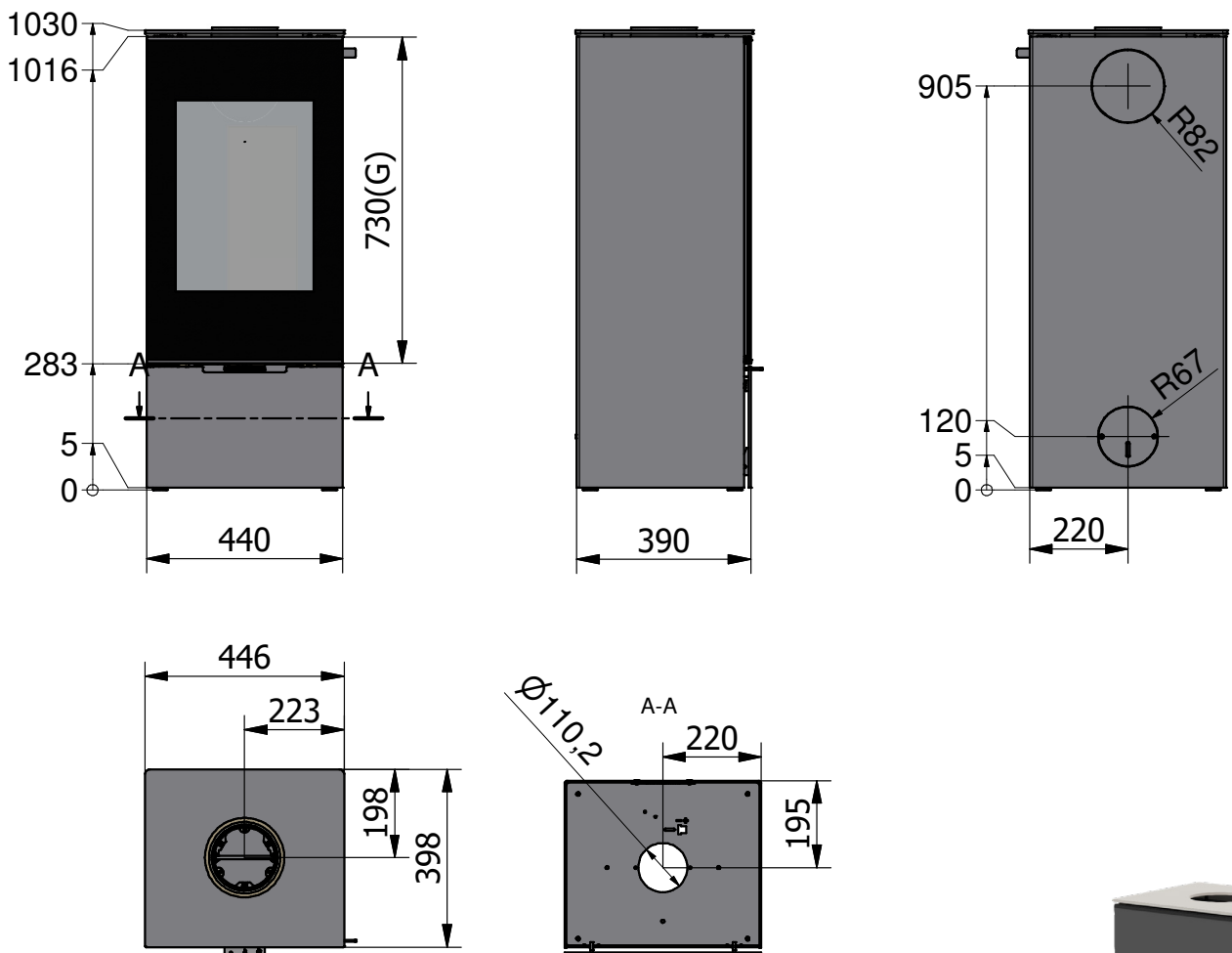
ON

OPPSTILLINGSAVSTANDER VED IKKE-BRENNBARE VEGG

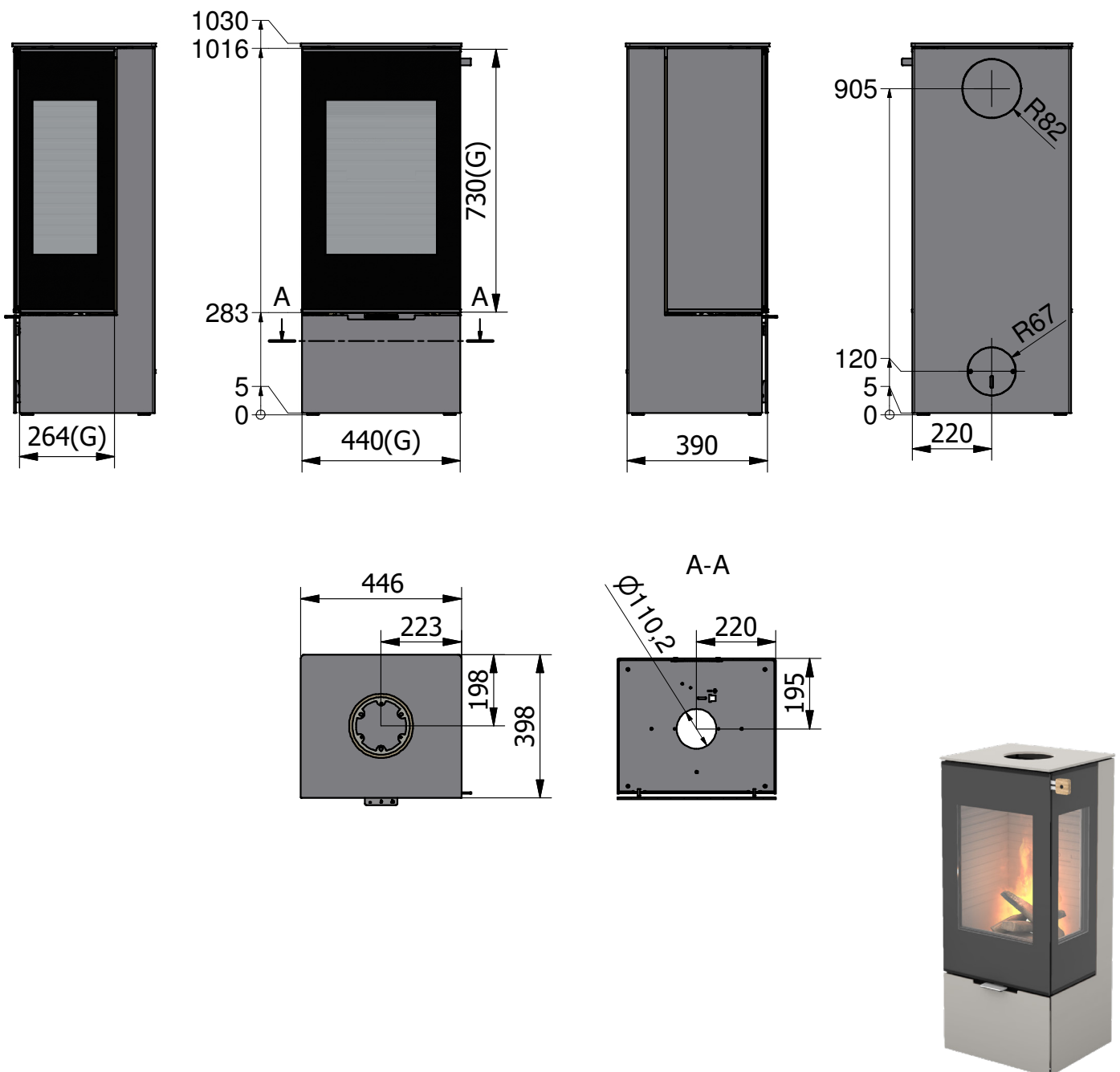
Vi anbefaler en minimumsavstand til ikke-brennbart materiale på **50 mm** av hensyn til rengjøring.



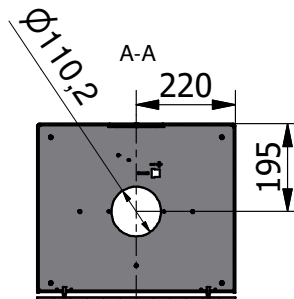
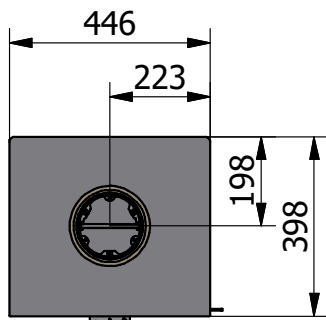
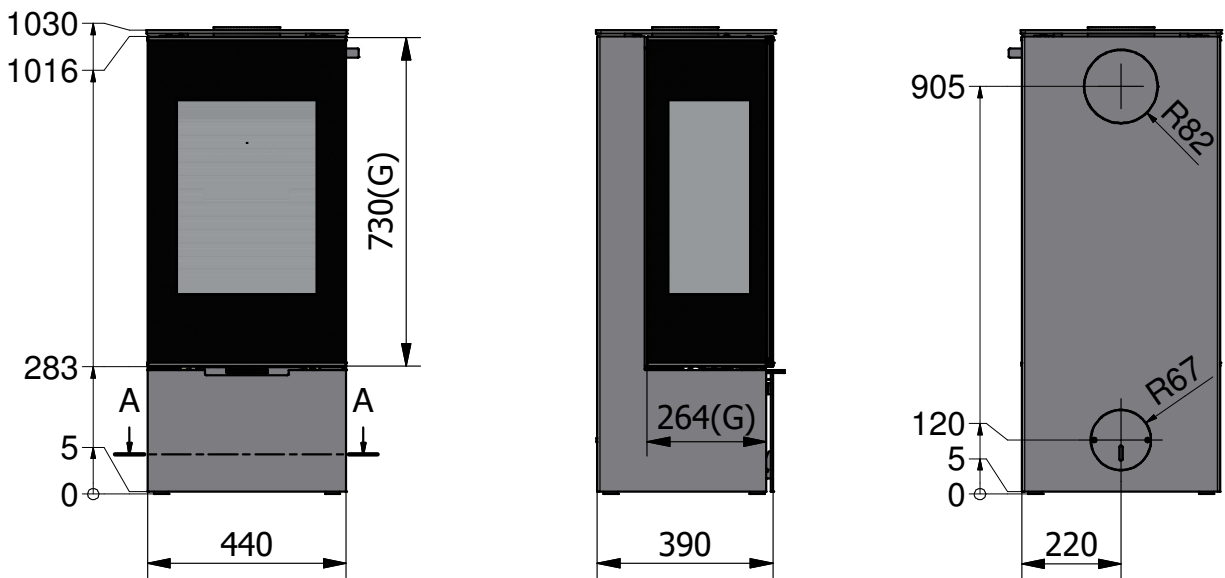
MÅLTEGNING: NEXO 100 - FRONTMODELL



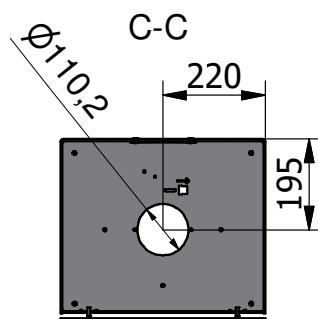
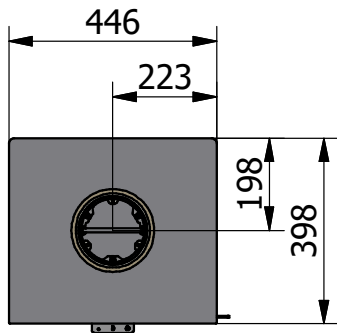
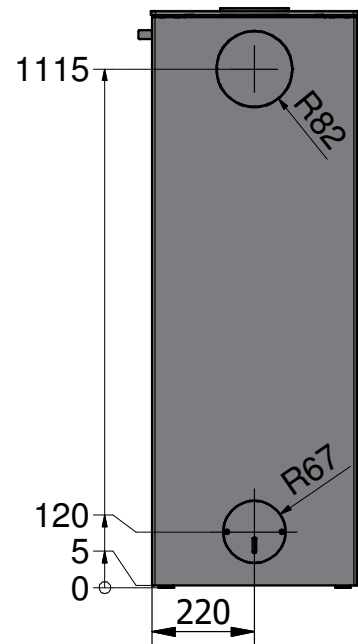
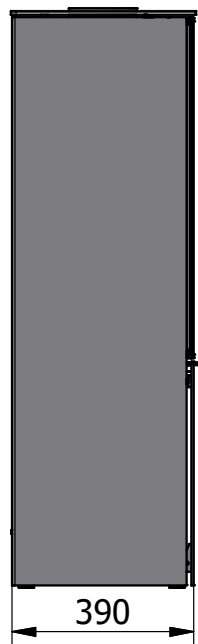
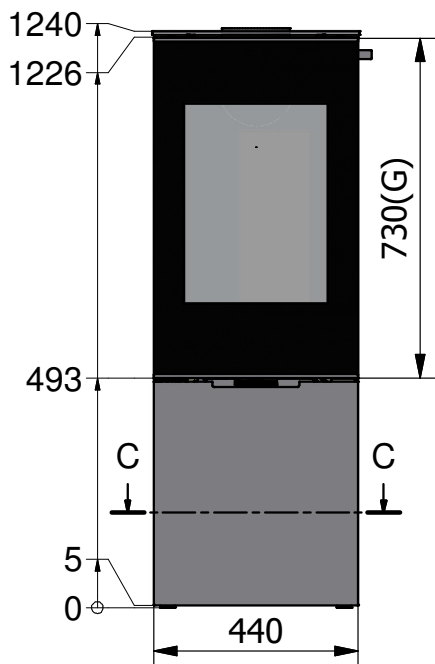
MÅLTEGNING: NEXO 100 - HJØRNEMODELL



MÅLTEGNING: NEXO 100 - TRESIDIG MODELL

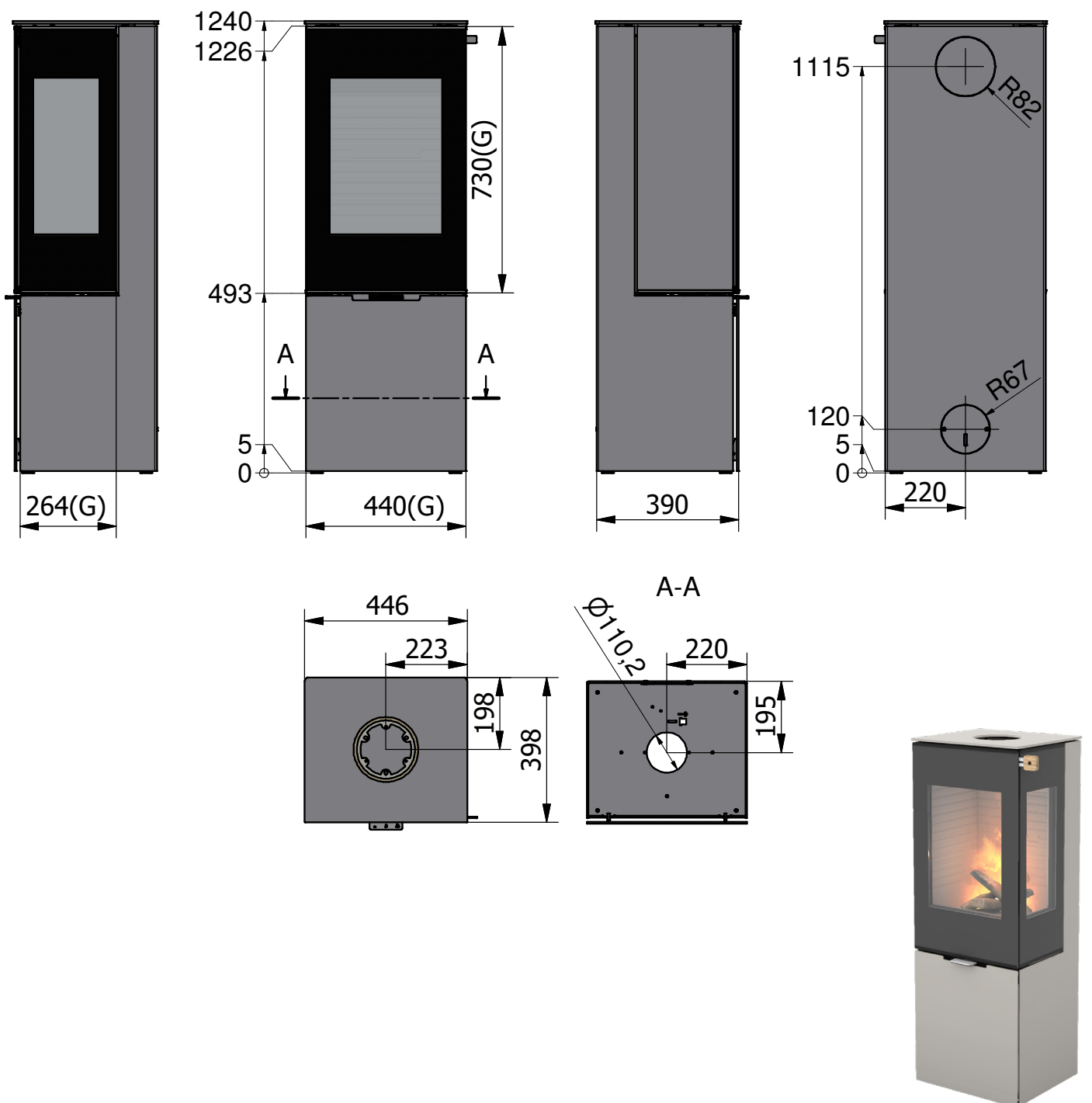


MÅLTEGNING: NEXO 120 - FRONTMODELL

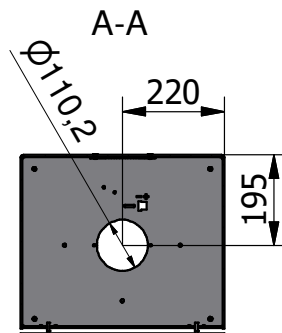
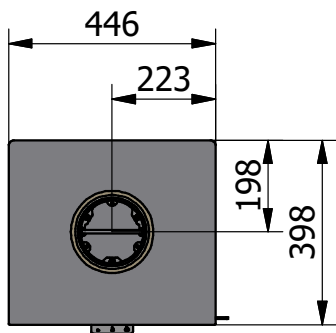
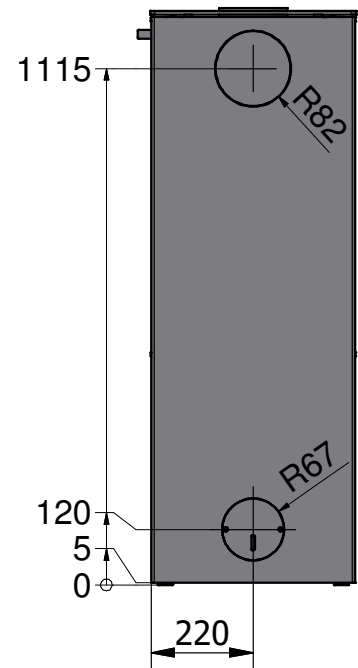
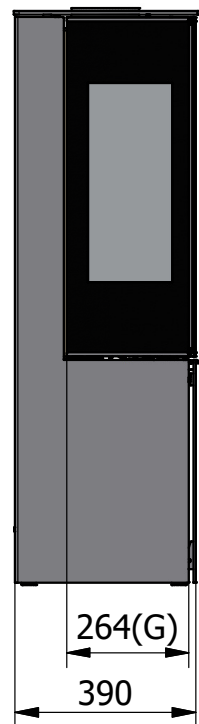
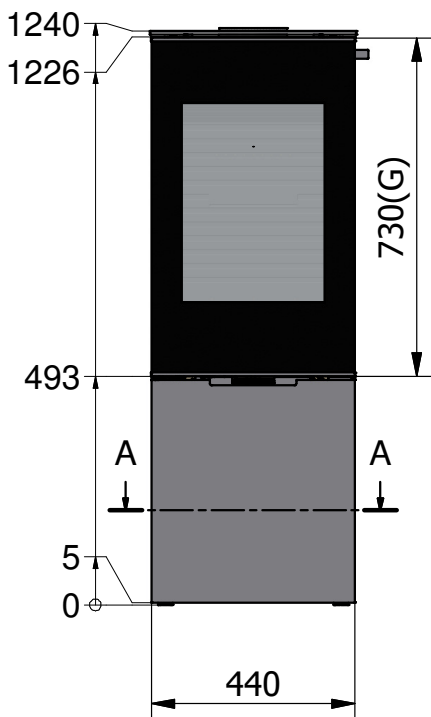


NO

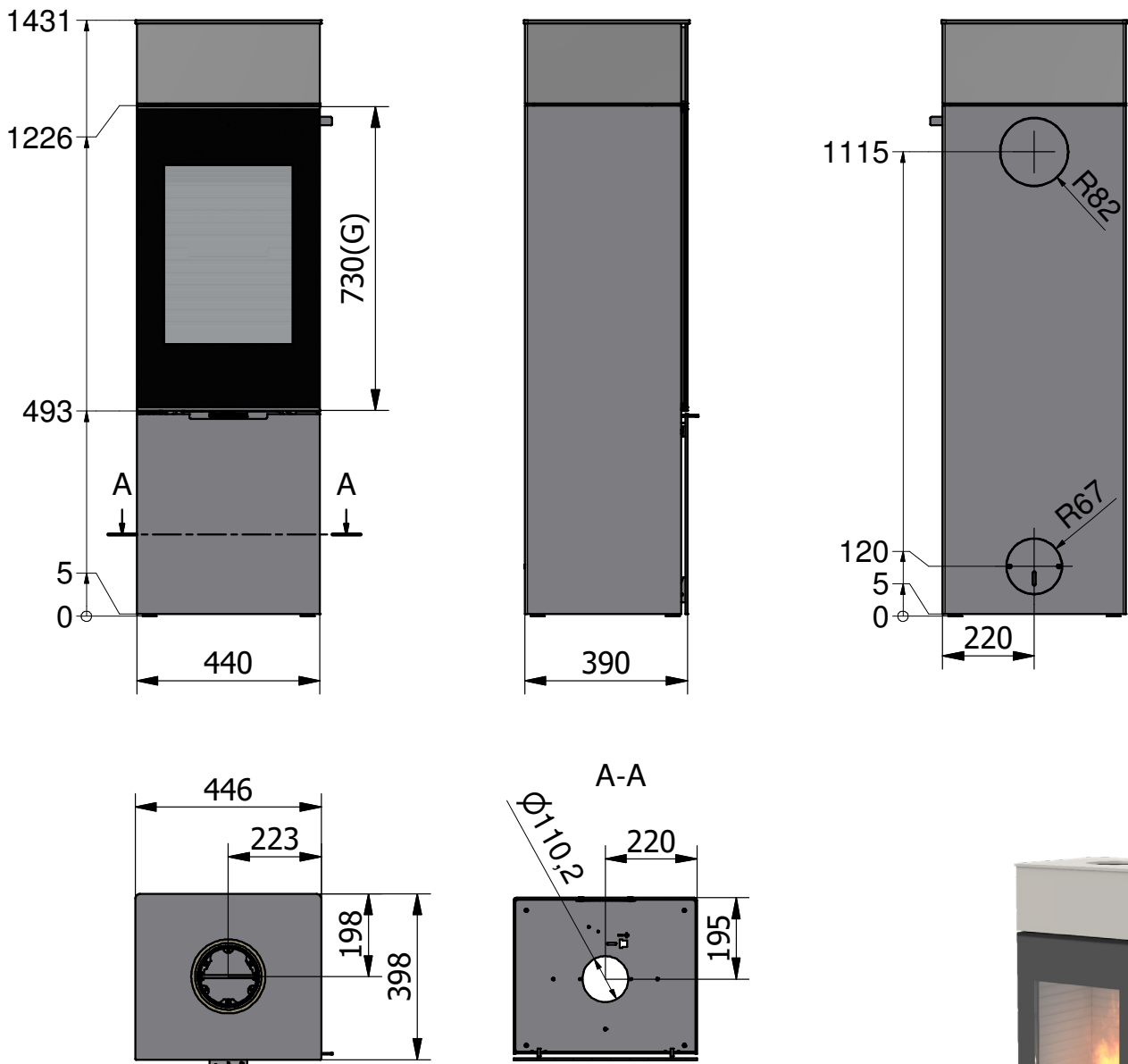
MÅLTEGNING: NEXO 120 - HJØRNEMODELL



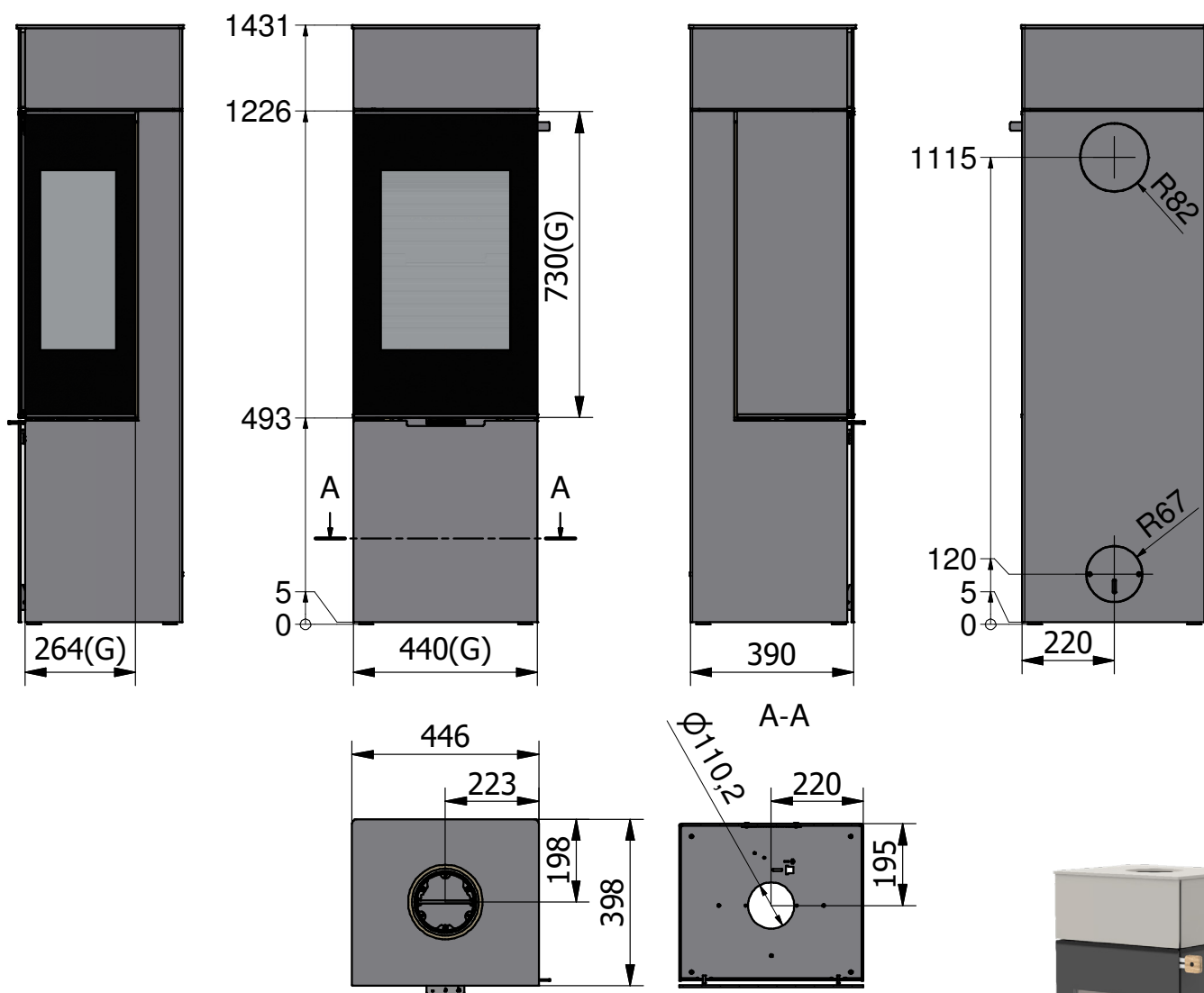
MÅLTEGNING: NEXO 120 - TRESIDIG MODELL



MÅLTEGNING: NEXO 140 - FRONTMODELL



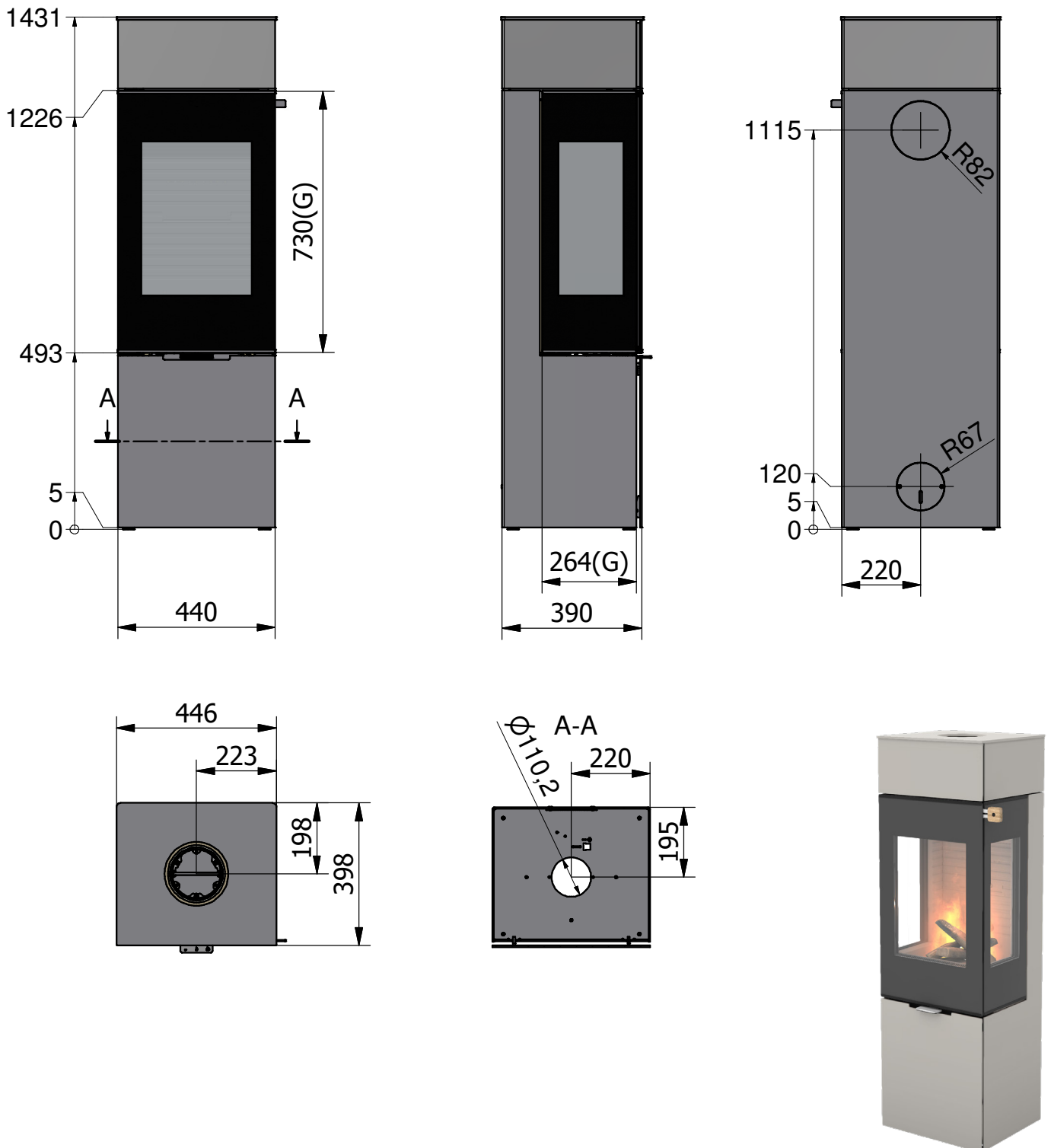
MÅLTEGNING: NEXO 140 - HJØRNEMODELL



NO

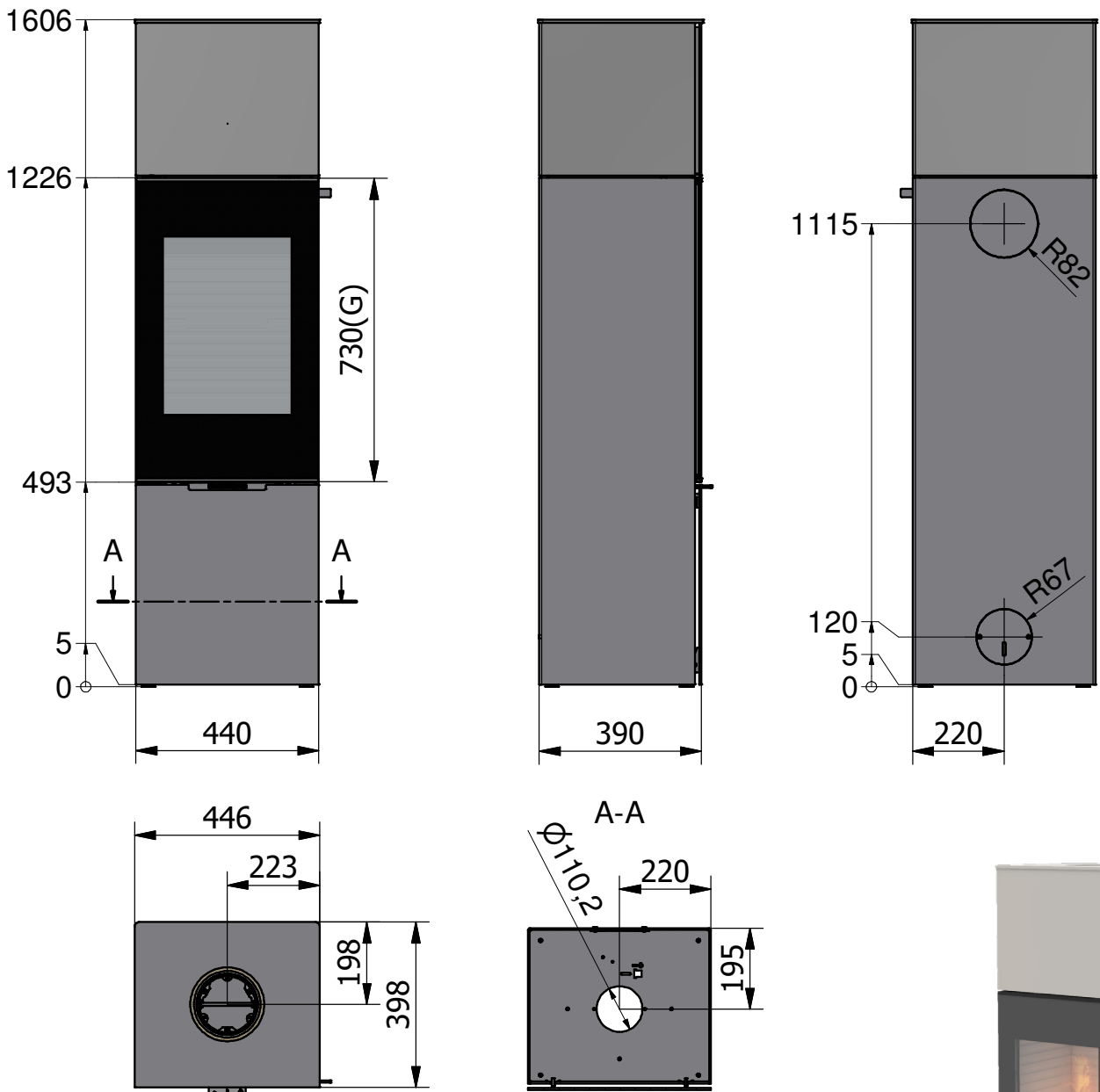


MÅLTEGNING: NEXO 140 - TRESIDIG MODELL



ON

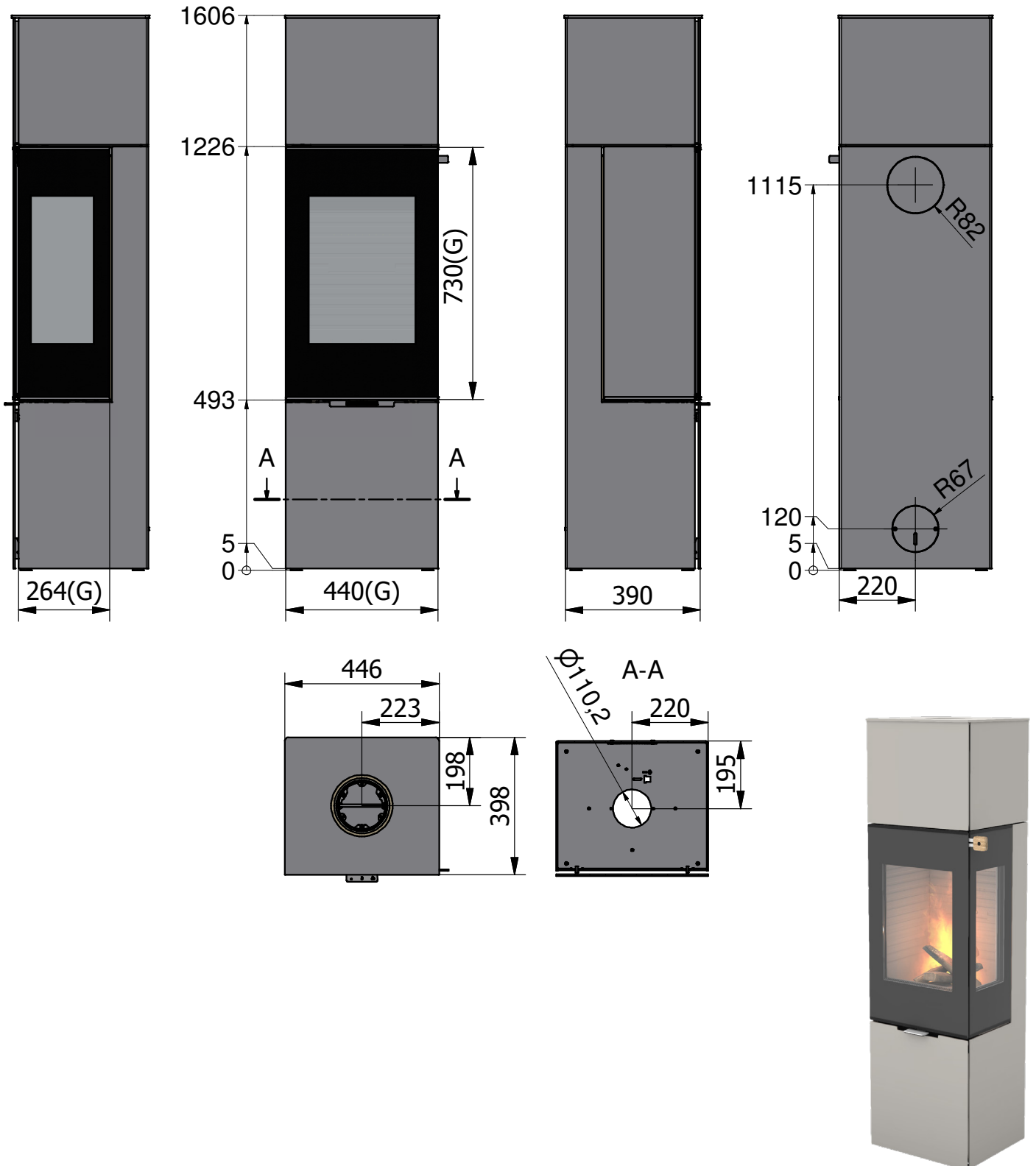
MÅLTEGNING: NEXO 160 - FRONTMODELL



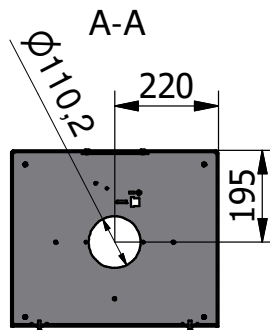
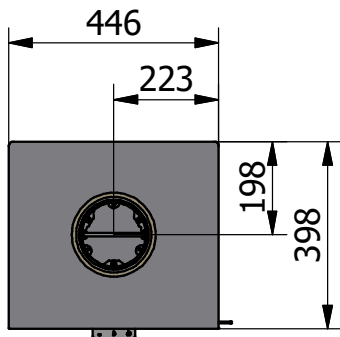
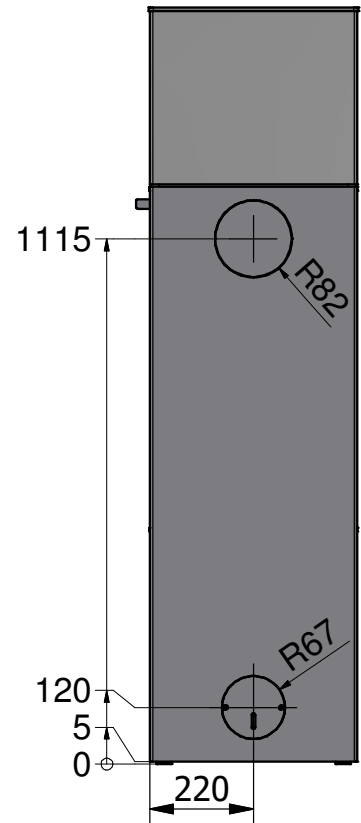
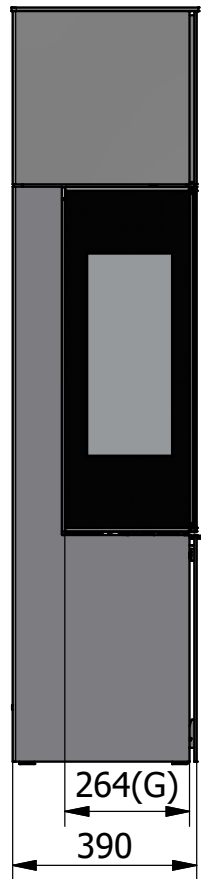
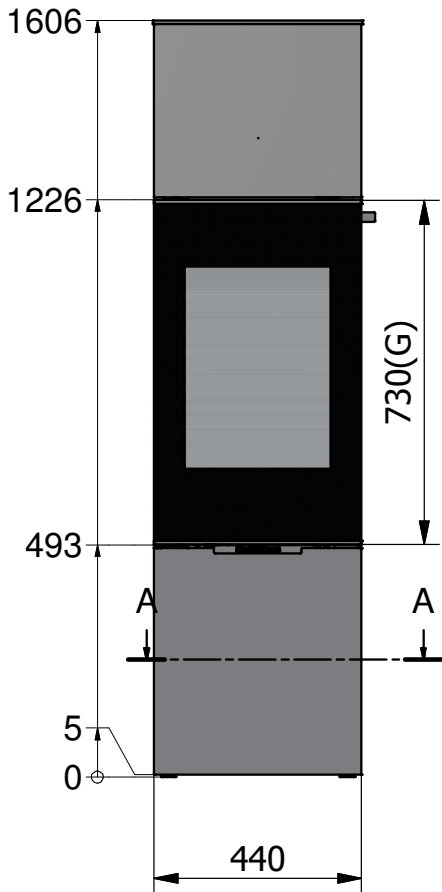
NO



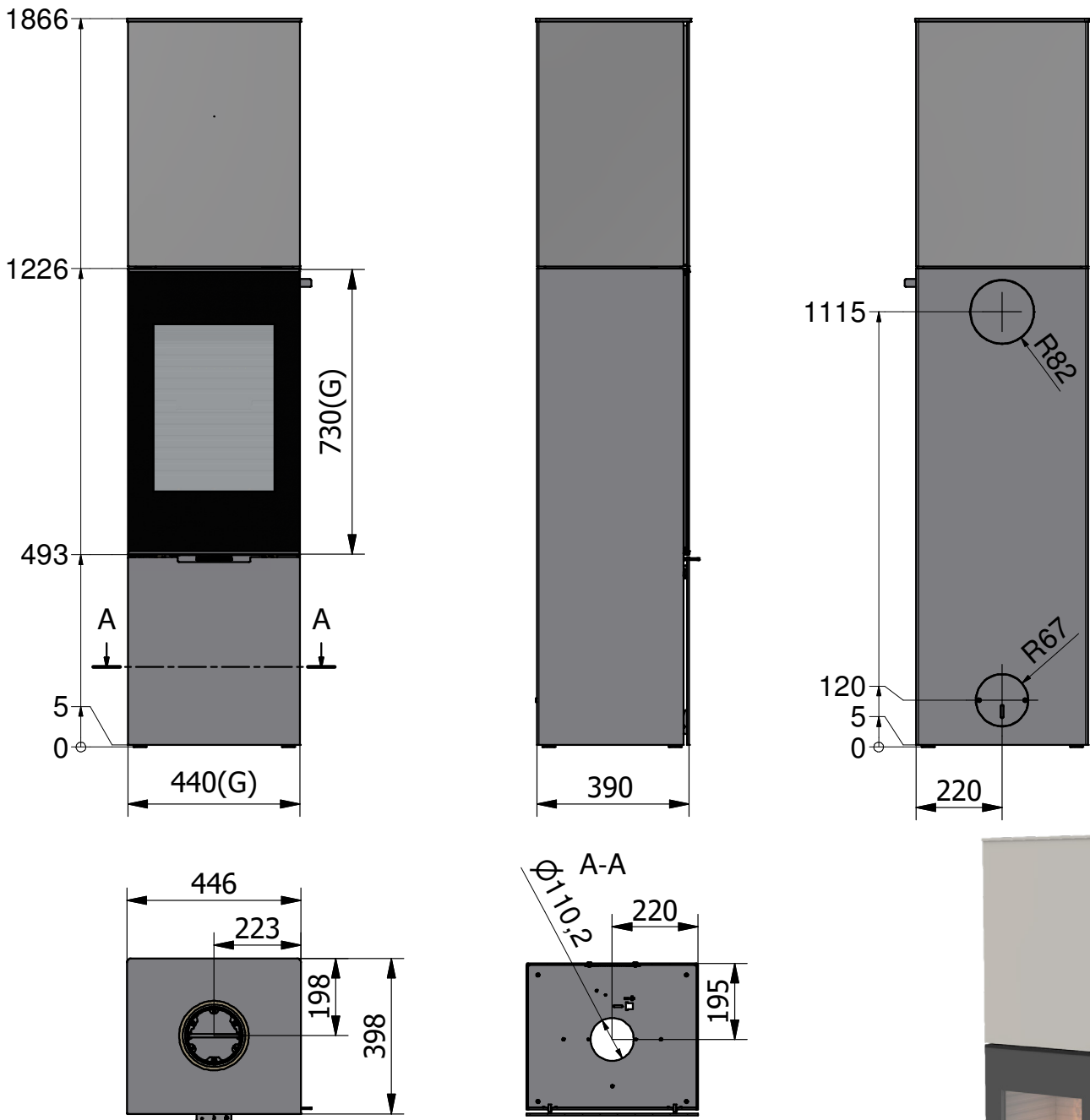
MÅLTEGNING: NEXO 160 - HJØRNEMODELL



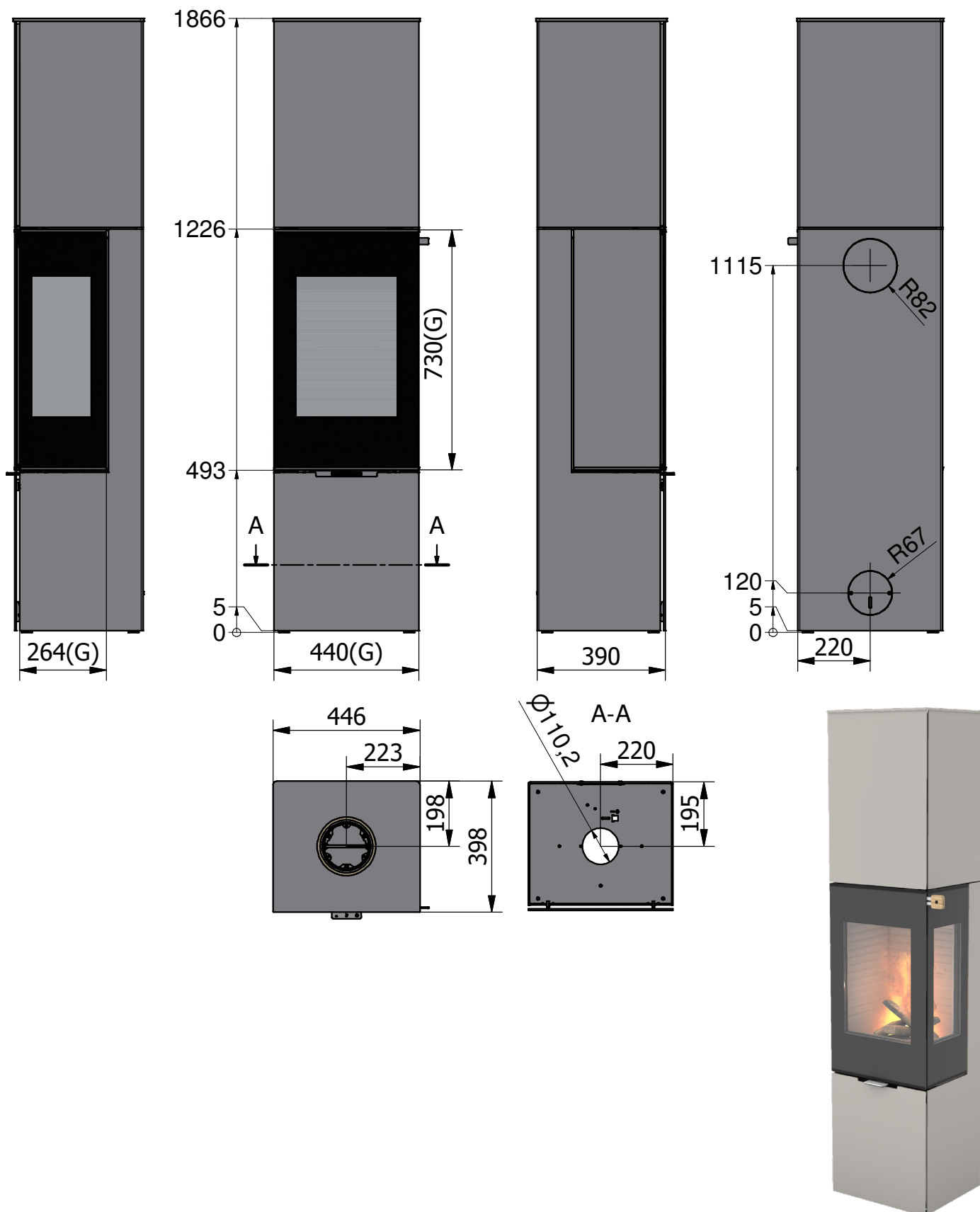
MÅLTEGNING: NEXO 160 - TRESIDIG MODELL



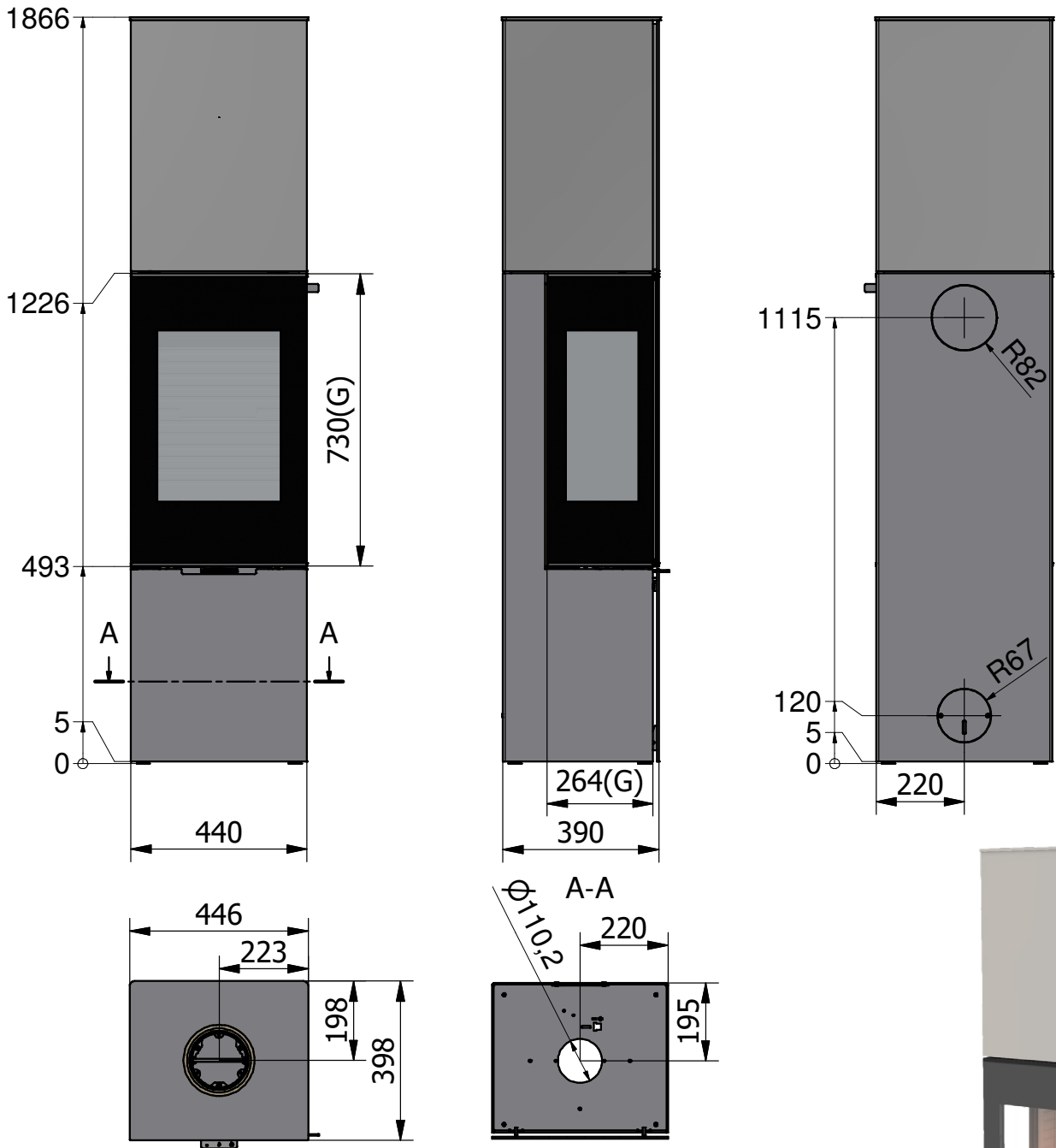
MÅLTEGNING: NEXO 185 - FRONTMODELL



MÅLTEGNING: NEXO 185 - HJØRNEMODELL



MÅLTEGNING: NEXO 185 - TRESIDIG MODELL



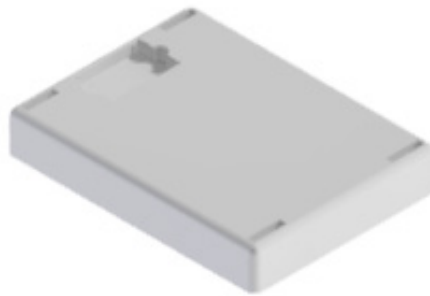
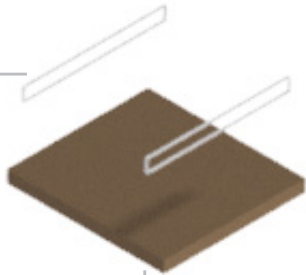


GJENBRUK AV EMBALLASJE

Vedovnen er pakket i emballasje som kan gjenbrukes. Denne skal kasseres i henhold til nasjonale bestemmelser for kassering av avfall.



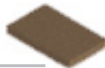
Plastbånd



Isopor



Papp



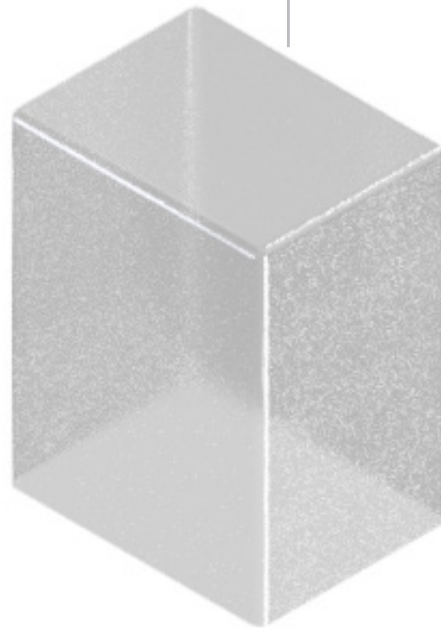
Plast



Platejern



Palletr



NO

AVHENDING VED LEVETIDENS UTGANG

Når ovnen din en gang i fremtiden ikke lenger kan brukes, er det viktig å avhende den på riktig måte. På slutten av brukerhåndboken finner du en oversikt over hvordan du skal kvitte deg med ovnen ved levetidens utgang.



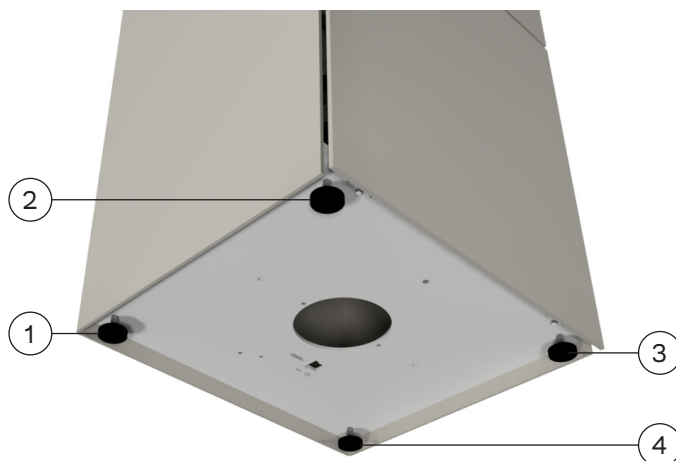
EMBALLASJE VED LEVERING

Produktet leveres festet til en transportpall ved hjelp av fire transportsikringsbeslag. Sikringsbeslagene er fastspent med skruer som skal fjernes. Deretter kan sikringsbeslaget monteres av.



HØYDEJUSTERING

Ovnen er utstyrt med justeringsskruer under ovnen, som brukes til å sikre at ovnen står i vater.



MONTERING AV RØYKSTUSS I TOPPUTLØB

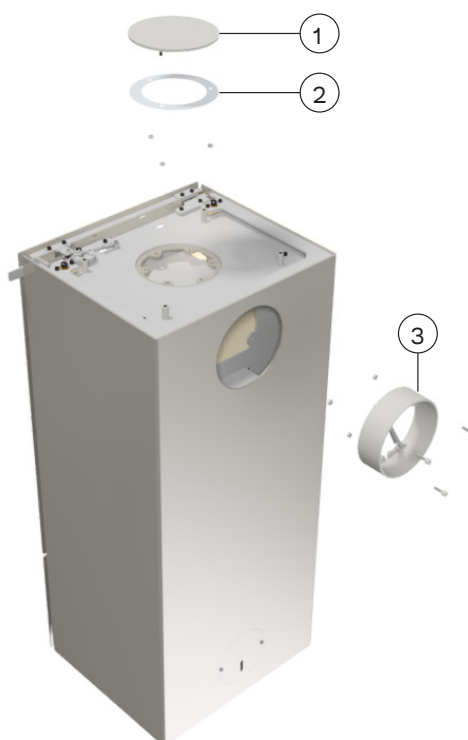
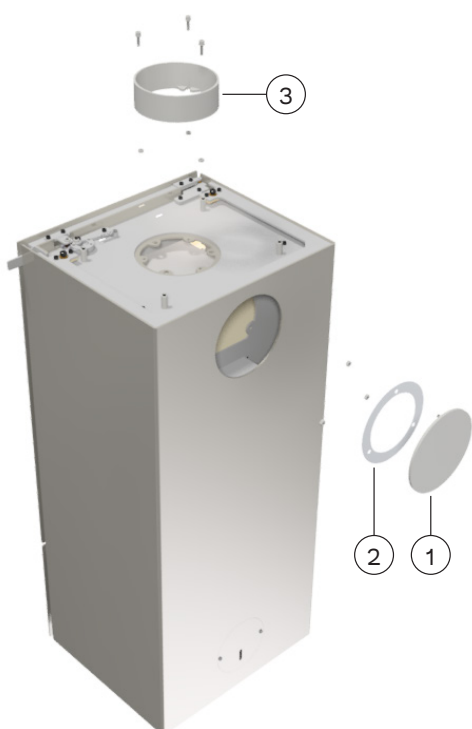
Ovnen er klargjort for topputslipp ved levering. Monter avtrekksutløpet med de medfølgende mutterne og boltene.



ENDRING AV SKORSTEINSTILKOBLING

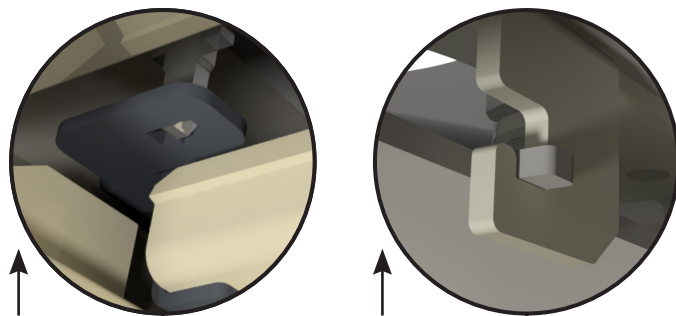
Ved levering er ovnen klargjort for toppavtrekk, men kan endres til bakavtrekk på følgende måte.

1. Fjern først brennkammerforingen (se neste side) og topplaten.
2. På baksiden av ovnen er det en utsparingsform som må slås ut. Den er festet med fire små pinner.
3. Fjern utbankingsformen med en hammer eller lignende.
4. Fjern flammelokket (1) og pakningen (2) fra baksiden, og monter det på toppen.
5. Monter røykutløpet (3) på det bakre utløpet.

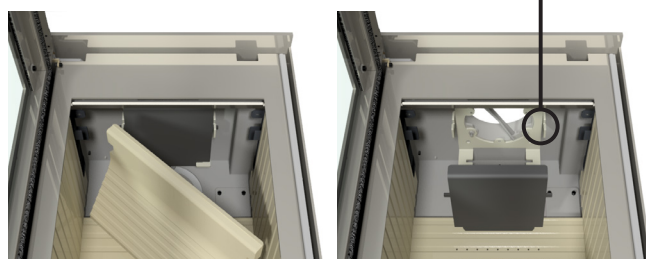


AVMONTERING AV FØRING I BRENNKAMMER

For å komme til røykrøret må du forsiktig fjerne røykavlederplaten av vermiculitt og røykavlederen av stål. Fjern sikringen på begge sider ved å skyve den opp slik at den kommer ut av hullet. Fjern røykavlederplaten ved å trekke den forover og nedover slik at den bakre enden er fri av de vertikale platene. Ta av røykavlederen ved å løfte den opp og fremover slik at den løsner fra festene. Sett den deretter forsiktig på plass i motsatt rekkefølge. Samme prosedyre brukes ved bytte av skorsteinstilkobling for å få tilgang til røykrørsdekselet.



Fjern sikringen, og fjern deretter røykavlederplaten ved å trekke den forover og nedover



Røykavlederen ved å løfte den opp og fremover for å løsne den fra festene



MERK!

Vær forsiktig når du plasserer røykvenderplatene tilbake på plass igjen.

VARMEAKKUMULERINGSSTEINER

Det er mulig å montere varmeakkumuleringssteiner i ovnen. Ovnens høyde avgjør hvor mange steiner det er plass til i ovnen. Legg lagene 90 grader fra hverandre.

Nexo 100 - x

Nexo 120 - x

Nexo 140 - 36 kg. tilsvarende 6 steiner

Nexo 160 - 72 kg. tilsvarende 12 steiner

Nexo 185 - 120 kg. tilsvarende 20 steiner

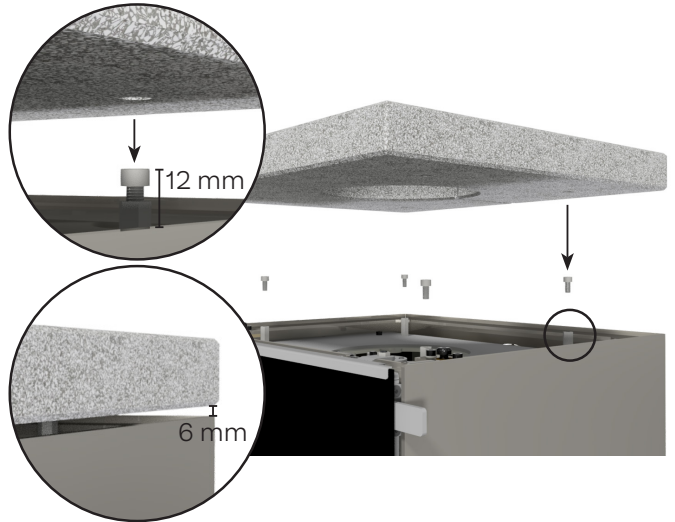
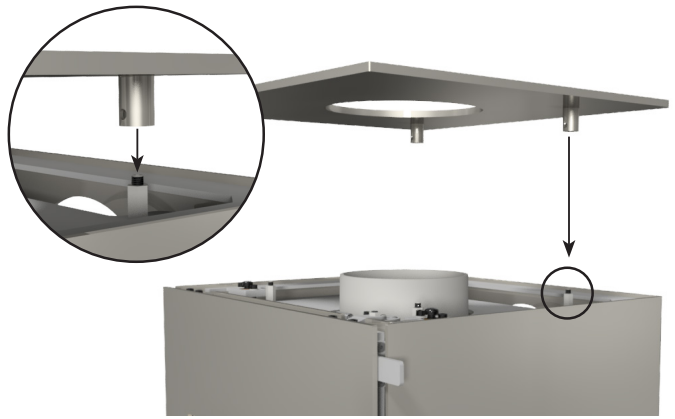


MONTERING AV TOPPPLATEN

Topplaten er utstyrt med to faste rør, som vist på bildet. Plasser topplaten over de tilhørende stillskruene i toppen av ovnen. Juster høyden ved hjelp av de fire skruene. Det finnes flere forskjellige topplater, og disse monteres på samme måte som vist på bildet.

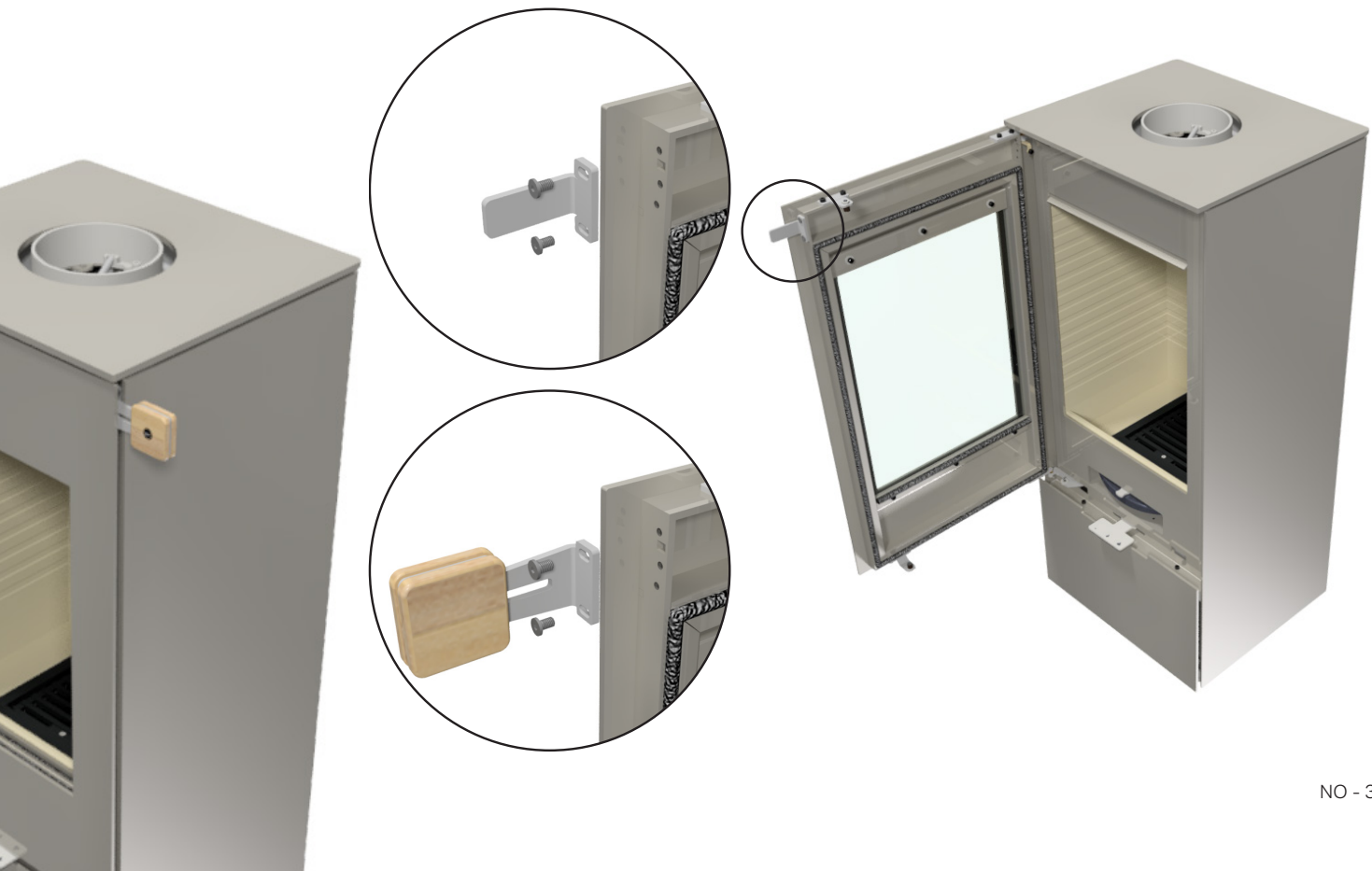
For ovner med toppboks monteres disse på samme måte, og deretter monteres topplaten.

Ved montering av steinplaten, juster skruene til 12 mm over sidekanten for å løfte platen 6 mm.



MONTERING/BYTT AV HÅNDTAK

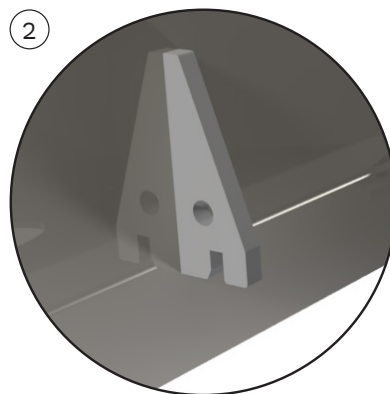
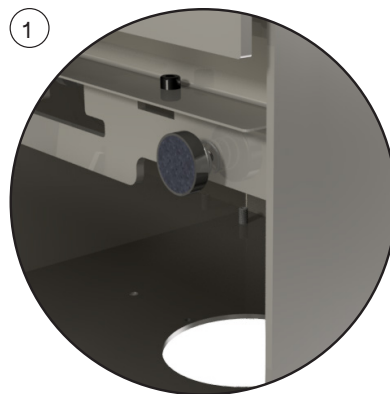
Ved levering er ovnen utstyrt med et midlertidig håndtak. Dette fjernes ved å fjerne skruene. Det nye håndtaket kan deretter monteres på ovnen med skruene.



NO

FJERNE FRONTPANELET

Fjern frontpanelet ved å vippe fronten slik at magnetene (1) som holder panelet på plass, løsnes. Løft deretter panelet opp og ut av festene (2).



ON

DREIEFOT

Ovnen kan leveres med og uten dreibar sokkel. Hvis ovnen leveres med dreibar sokkel, er foten montert under ovnen og låst med to transportskruer (vingeskruer).

Åpne fronten ved å trekke ut frontpanelet og løfte det opp.

Den dreibare sokkelen kan stilles inn til:

- Å dreie 90° (45° til hver side) – (innstilling ved levering)
- Å dreie 360°

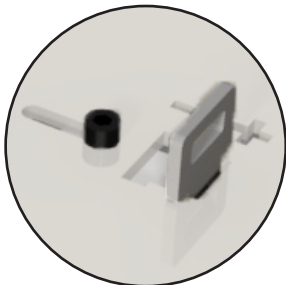
Når ovnen er plassert, må transportsikringen fjernes for å frigjøre den dreibare sokkelen.



Fjern de to vingeskruene. Nå kan ovnen dreie 45° hver vei.



Stille inn 360° rotasjon. Fjern stoppskruen. Nå kan ovnen rotere fritt.



Låsen til den dreibare foten (fjæren) kan strammes ved å løsne skruen på justeringsbeslaget og flytte beslaget mot pluss-merket. Husk å stramme skruen igjen.

Sett frontpanelet på plass igjen.

Når ovnen installeres i en konstruksjon der det kreves direkte forbrenningsluft, må det kobles ekstern luft til ovnen utenfra. Alle RAIS/attika vedovner har muligheten for tilførsel av ekstern luft.

Denne eksterne lufttilførselen er det vi kaller AirSystem. Systemets luftinntak kan skjules ved at det monteres i gulvet eller i veggen bak vedovnen. Hvis du bestiller en ovn med AirSystem, er det installert før du mottar den fra oss. Alt du trenger å gjøre er å koble den til hjemme.

Den maksimale lengden på flexslangen er 5 meter. Det er viktig at den ikke bøyes og brettes rundt hjørner slik at slangen kollapser og luftstrømmen ikke kan passere som forutsatt.

Hvis lufttilførselen er 5-10 meter fra ovnen, skal du i stedet bruke en Ø120 mm flexslange.

Luftventilen må stilles i åpen stilling under bruk slik at uteluft kan komme inn i ovnen. Dersom ovnen står ubrukt i en periode, kan luftventilen stenges slik at kald luft ikke kommer inn i oppstillingsrommet.

MERK!

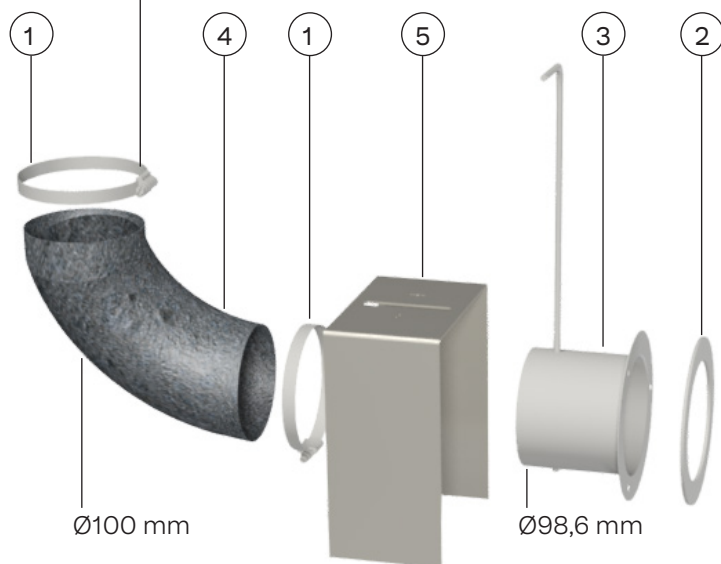
I land der lovgivningen ikke tillater stenging av lufttilførselen, må spjeldplaten i luftventilen fjernes..



Ø98 mm



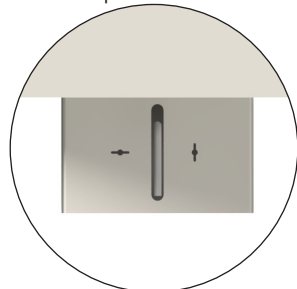
1. Slangebånd
2. Pakning
3. Ventil
4. Flexslange
5. Deksel



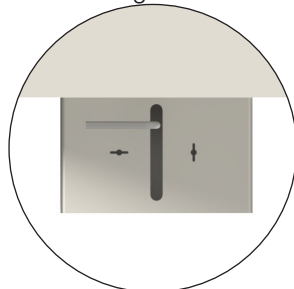
LUFTILKOBLING PÅ BAKSIDEN

Ved kjøp av ovn med lufttilkobling via baksiden må du montere luftventilen (3) og pakningen (2) på veggen over hullet som fører til utsiden. Deretter monteres dekselet (5).

Åpen ventil



Stengt ventil

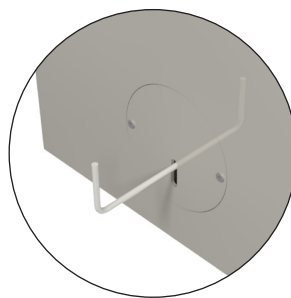


LUFTTILKOBLING I BUNNEN

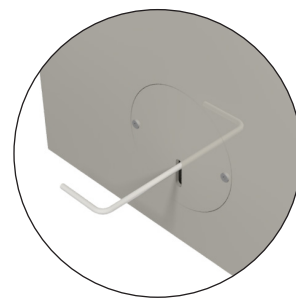
Hvis du kjøper en ovn med lufttilkobling via bunnen, monterer du luftventilen (3) og pakningen (2) over hullet i bunnplaten. Pakningen (5) monteres over hullet som fører til utsiden.



Åpen ventil

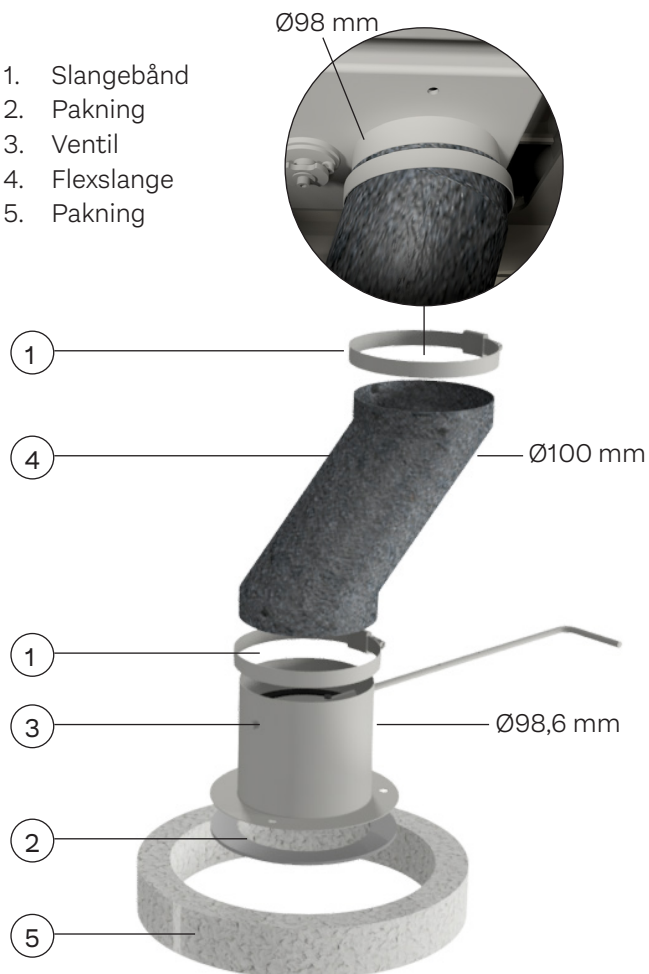


Stengt ventil



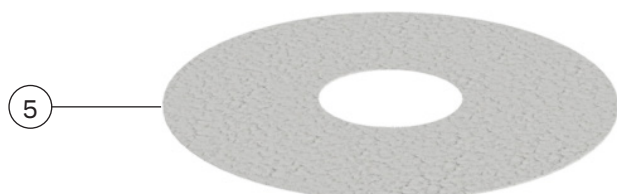
1. Slangebånd
2. Pakning
3. Ventil
4. Flexslange
5. Pakning

Ø98 mm

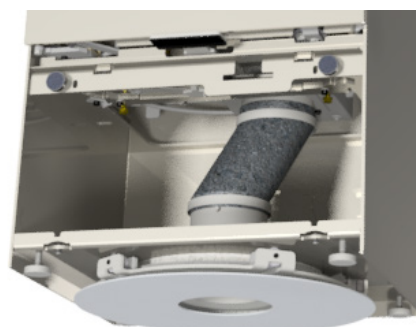


LUFTTILKOBLING I BUNNEN MED SVINGBAR SOKKEL

Ved kjøp av svingbar sokkel og lufttilkobling i bunnen skal pakningen (5) plasseres under ovnen og sentreres i hullet i ovnens bunn før montering.



1. Slangebånd
2. Pakning
3. Ventil
4. Flexslange
5. Pakning



NO

RENGJØRING OG VEDLIKEHOLD

Det er viktig at ovnen rengjøres og vedlikeholdes både innvendig og utvendig. Når du gjør dette, må ovnen være kald. Ovnen må inspiseres av en feier en gang i året. Før en fyringssesong må det alltid kontrolleres om skorsteinen og røykrør er tilstoppet. Inspiser ovnen utvendig og innvendig for skader, spesielt pakninger og varmeisolerte plater (vermikulitt).

Fôringen i brennkammeret beskytter vedovns konstruksjon mot varmen fra ilden. På grunn av de store temperatursvingningene kan det oppstå sprekker i brennkammerfôringen. Disse kan vare i flere år og bør skiftes ut hvis de begynner å smuldre opp. Platene er løst plassert inne i brennkammeret og kan enkelt skiftes ut av deg eller forhandleren din. Se brukerhåndboken for detaljerte instruksjoner om hvordan du bytter ut platene eller fjerner dem for rengjøring av røykbanen.

Dørhengsler og dørlåser bør smøres etter behov, men det er viktig å smøre kontinuerlig slik at det ikke bare gjøres når skaden har oppstått. Vi anbefaler at du utelukkende bruker vår smørespray, da bruk av andre produkter kan føre til dannelse av lukt og rester. Kontakt forhandleren din for å få tak i smøremiddelet.

BLOKKERING AV LUFTINNTAKET

Ovnen trenger permanent og tilstrekkelig luft for å brenne optimalt og trygt. Ovnen trekker luft fra spaltene langs ovnen og under ovnen, og det er derfor viktig at det er luft fra underkanten og ned til gulvet. Justeringsskoene må derfor ikke justeres helt ned slik at det ikke kommer luft inn under ovnen. For ovner med vedkammer er det viktig å unngå å stable mer ved i vedkammeret enn at det alltid er 50 mm plass over veden. Det er derfor viktig at luftinntakene ikke blokkeres eller stenges, ettersom ovnen tar luft fra rommet gjennom disse områdene.





Artikelnummer: 10-6520NO



5 708252 432819

RAIS[®]

RAIS A/S
Industrivej 20
DK-9900 Frederikshavn
Danmark
www.rais.com