



# Q-TEE II GAS

## INSTALLATIONSMANUAL (SE)

Q-TEE 2  
Q-TEE 2 C

**RAIS**<sup>®</sup>



# INNEHÅLL

## INTRODUKTION

Introduktion till manual	4
Allmänt om eldstaden	6
Säkerhet	7
Leveransförpackning	9
Avfallshantering guide	10
Översikt över innehåll	11

## INSTALLATION

Installationsguide	13
Installationsförberedelser	14
Öppna dörren	15
Låsning av dörr	16
Installation av brännare	17
Placering av keramiska vedträn	21
Ändring av rökgasanslutning	26
Restriktor	28
Installation av el- och gaskomponenter	29
Elektrisk anslutning	30
Gasanslutning	31
Fjärrkontroll	32
Balanserat avgassystem	33
Placering av avgasterminal	34
Avstånd till brännbart material	35
Starta eldstaden	37
Luftning av gasledning	38
Justering av tryck	39
CO- och O <sub>2</sub> -mätning	40

## UNDERHÅLL

Service och underhåll	41
Rengöring	42
Garanti	43

## FELSÖKNING OCH FEL

Felsökning	44
Felkoder i fjärrkontrollen	45
Felkoder i app	46
Fel ljud diagram	47

## TEKNISK INFORMATION

Märkskylt	48
Tekniska datablad	49
Tekniska parametrar	52
Ritningar	53

## INTRODUKTION TILL MANUAL

Denna eldstad måste installeras enligt denna installationsmanual.

Denna installationsmanual täcker följande tre modeller:

### Q-TEE 2 Q-TEE 2 C

Manualen täcker alla anpassningsmöjligheter som glas-/ståldörrar, topp-/bakventiler eller höjder på ben och socklar.

### ALLMÄN INFORMATION

Det är viktigt att eldstaden installeras korrekt med hänsyn till miljön och människors säkerhet.

Installationen måste följa alla lokala regler och föreskrifter, inklusive de som hänvisar till nationella och europeiska standarder.

### KRAV

- Lär dig ordningen och innehållet i denna manual före installationen.
- Var särskilt uppmärksam på säkerhetskapitel och de medföljande manualerna.
- Kontrollera att du förstår anvisningarna, annars kontakta din RAIS-återförsäljare.
- Följ anvisningen steg för steg utan avvikelser.

### ANVISNING FÖR ANVÄNDNING AV QR-KODER

På flera ställen i manualen finns QR-koder med länkar till videoguider för olika installationer.

För att använda QR-koder behöver du bara öppna kameran på din telefon och rikta den mot koden. Du får då förfrågan att öppna en länk till videoguiden.



Q-TEE 2C 60cm Basic



Q-TEE 2 60cm Basic



Q-TEE 2C 72cm Legs



Q-TEE 2 72cm Legs



Q-TEE 2C 76cm Legs



Q-TEE 2 76cm Legs



Q-TEE 2C 88cm Base



Q-TEE 2 88cm Base





Q-TEE 2C 98cm Base



Q-TEE 2 98cm Base

**VARNINGAR**

Observera symbolerna nedan som visar på potentiellt farliga situationer.

SYMBOL	BESKRIVNING
	Symbol som illustrerar ett viktigt meddelande eller en varning.
	Symbol som illustrerar en potentiell risk.

**PRODUKTION NUMMER**

Serienumret är eldstadens identifikationsnummer och måste användas när du gör förfrågningar om eldstadens garanti.

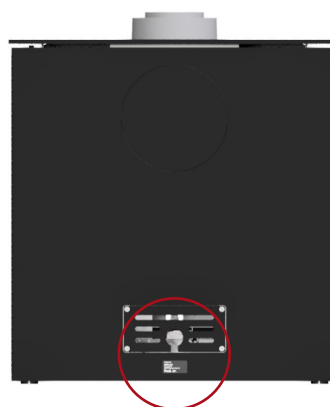
Hitta gasolkaminens tillverkningsnummer på undersidan av kaminens baksida och skriv ner det i textrutan:

**Produktionsnummer**

*Obs: Se ritning för att se placering av serienummer.*

**Datum:**

**Återförsäljare:**



Production number.:  
00000  
Produced by:  
RAIS AIS  
9900 Frederikshavn, DK

Exempel på  
produktionsnummer



## SÄKERHET

Det är viktigt att eldstaden installeras korrekt med hänsyn till miljön och människors säkerhet. Inga otillåtna ändringar får göras av eldstaden.

Eldstaden får inte användas om glaset är delat, sprucket eller borttaget. Använd inte eldstaden om glaspackningen är trasig eller sliten.

Avgassystem som är CE-godkända för denna produkt får användas (se manual för balanserad avgaskanal på sidan 33).

Det rekommenderas att luftutbytet i rummet justeras för att säkerställa en behaglig inomhusmiljö.

Denna eldstad kan installeras i en lufttät byggnad eller i en byggnad med mekanisk ventilation eftersom eldstaden fungerar i ett slutet system.

Var medveten om att om du inte följer anvisningarna i denna manual och de medföljande manualerna kan det leda till en farlig eller dödlig situation.



### VARNING!

- Gaskaminen skall placeras och anslutas som ett slutet system av en auktoriserad installatör.
- Innan installationen påbörjas ska du kontrollera att uppgifterna på märkskylten stämmer överens med den gastyp och det gastryck som apparaten ska anslutas till.
- Installera apparaten i enlighet med följande anvisningar samt nationella och lokala föreskrifter.
- Lägg inte brännbart eller organiskt material i eldstaden.
- Efter att eldstaden har stängts av måste den svalna i 15 minuter innan glaset kan rengöras.
- Se till att området runt eldstaden alltid är fritt från brännbara material. Se minsta säkerhetsavstånd på sidan 35.
- Se till att eldstaden är ren från t.ex. damm och fukt under installationen. Blockering av evakueringsklaff vid fördröjd tändning kan leda till en farlig situation.
- Kontrollera att de fördröjda tändningsklaffarna fungerar under installationen (se sidan 37).
- Kontrollera att den balanserade avgaskanalen är korrekt installerad.
- Vrid eller tvinga inte de flexibla rören till GV60-kombinationsventil. Se till att rören inte utsätts för någon påfrestning.
- Se till att rören inte skadas under installationen eller placeringen av eldstaden.
- Efter installationen, se till att rör och kompressionskopplingar är gastäta.

## SÄKERHETSANORDNINGAR I ELDSTADEN

Eldstaden har tre säkerhetsanordningar:

- **1:a termoelementet**

Våra eldstäder är utrustade med ett 1:a termoelement i pilotenheten. Om pilotlågan inte är tänd stängs eldstaden av.

Se till att det inte finns någon inredning vid termoelementen.

- **2:a termoelementet**

Våra eldstäder är utrustade med ett extra 2:a termoelement som stänger av eldstaden om huvudbrännaren inte är tänd eller inte brinner korrekt. Se till att det inte finns någon inredning vid 2:a termoelementet.

- **Evakueringsklaffar**

Våra eldstäder är utrustade med övertrycksluckor som kallas för evakueringsklaffar. Om en hård tändning skulle inträffa tar evakueringsklaffarna emot trycket så att glaset inte skadas.

### VARNING!

Använd endast de delar som levereras eller beskrivs i denna manual eller annan relaterad dokumentation.



### OBS!

På grund av brandrisken, var uppmärksam om avståndet till brännbara föremål, t.ex. möbler. Se avståndet på sidan 35.

Denna produkt är en rumsvärmare. Detta innebär att ytorna blir mycket varma och får inte vidröras när eldstaden används eller precis har stängts av. Det är därför nödvändigt att skydda barn, äldre och personer med begränsad rörlighet från eldstaden.

Om eldstaden stängs av eller om elden slocknar, vänta minst tre minuter innan du tänder den igen.

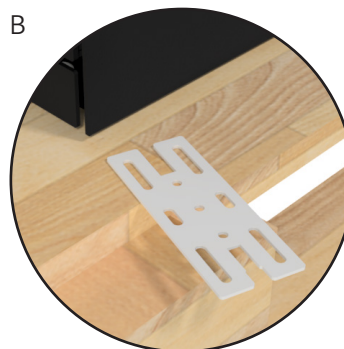
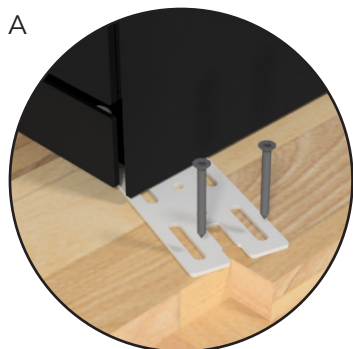
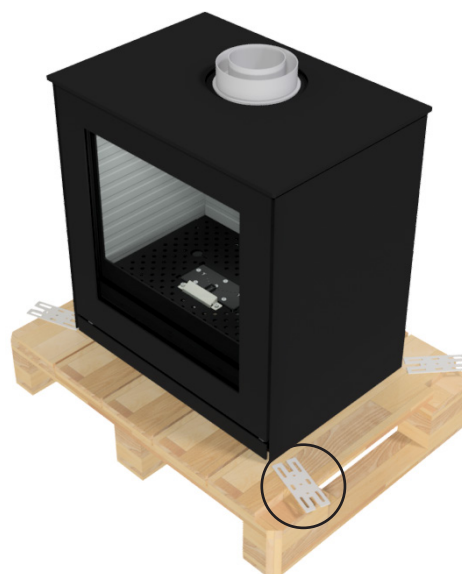


## LEVERANSFÖRPACKNING

Eldstaden levereras säkrad på en transportpall med hjälp av fyra säkerhetsbeslag – ett i varje hörn (A). Säkerhetsbeslagen sitter fast med tre skruvar och dessa måste tas bort. Därefter kan säkerhetsbeslaget tas bort (B).

**När eldstaden levereras, kontrollera den för eventuella defekter.**

Eldstaden får inte installeras om den är skadad, saknar delar eller är defekt.

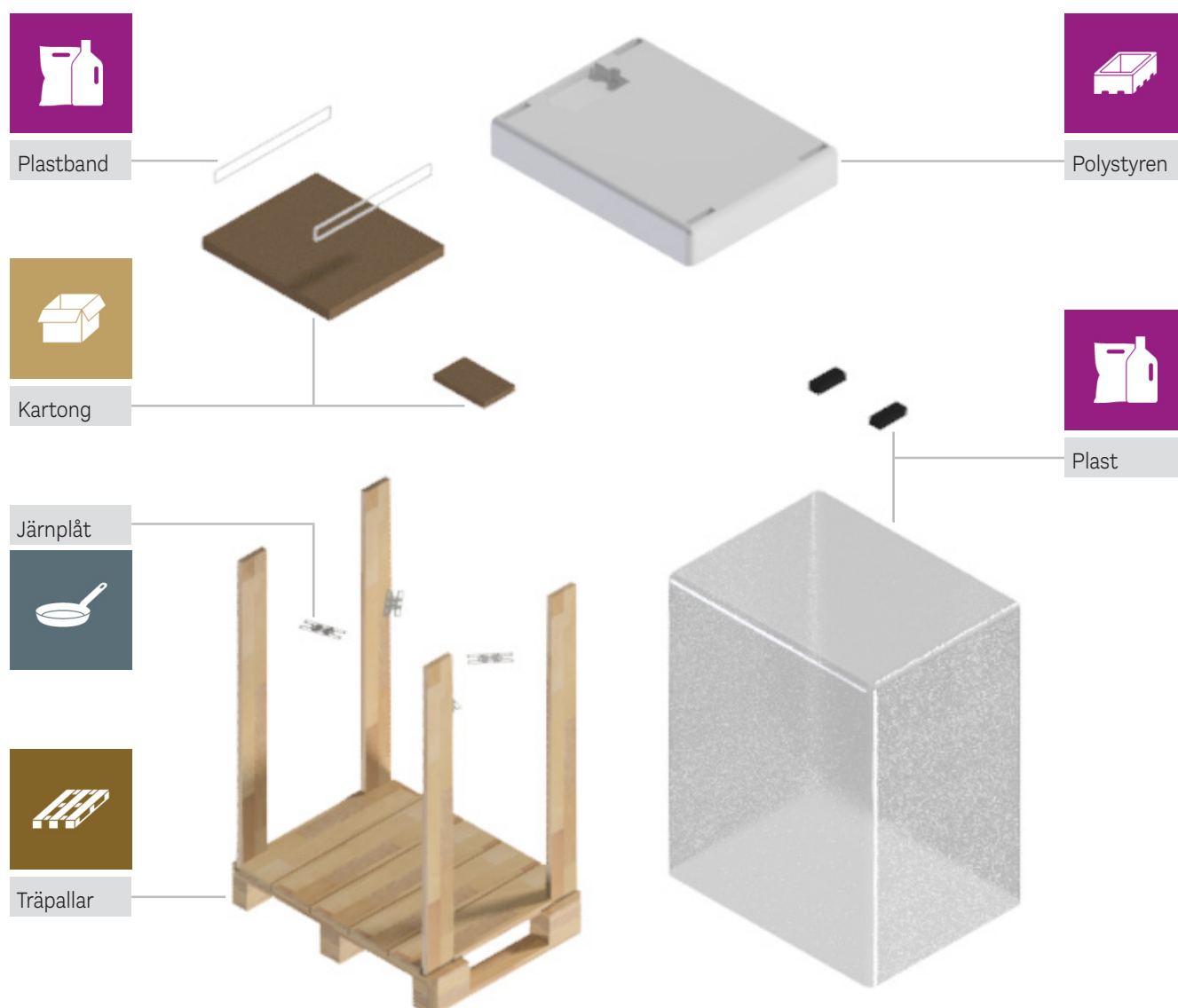


## VÄGLEDNING FÖR AVFALLSHANTERING

### KASSERING AV FÖRPACKNINGAR

Eldstaden levereras i förpackningar som kan återvinnas. Förpackningen måste kasseras i enlighet med nationella föreskrifter om återvinning av avfall.

Här är en översikt över materialet:



## ÖVERSIKT ÖVER INNEHÅLL

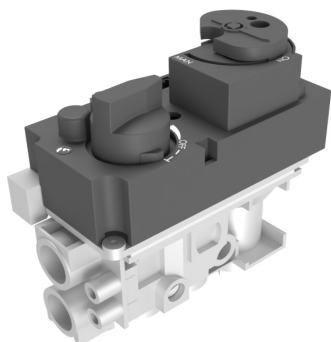
Följande artiklar ingår för att dekorera förbränningskammaren och finjustera luftflödet och flambilden:



### INNEHÅLL

1. Vedträ (antal 8)
2. Fibertråd (1 påse)
3. Sekundära brännare (2 st.)
4. Restriktor (antal 2)
5. Glödbädd: (2 påsar)
6. Dörrnyckel (antal 1)

ÖVERSIKT ÖVER ELEKTRONISKA KOMPONENTER



GV60 kombinationsventil  
Gasblock



Mottagare



Strömförsörjning  
och adapter 6V  
(tillval)

ÖVERSIKT ÖVER FJÄRRALTERNATIV



Fjärrkontroll



PUCK  
(tillval)



WiFi-modul  
(tillval)

## INSTALLATIONSGUIDE

Nedan följer en översikt över följande sidor om installation av Q-Tee 2 och Q-Tee 2C.

### INSTALLATIONSFÖRBEREDELSE

Följ de rekommenderade anvisningarna på sidan 14 innan installationen av eldstaden påbörjas.

### ÖPPNA DÖRREN

Följ instruktionerna på sidan 15 för att lära dig hur dörren öppnas.

### LÅSNING AV DÖRR

Följ instruktionerna på sidan 16 för att lära dig hur dörren låses.

### INSTALLATION AV BRÄNNARE

Följ anvisningarna på sidan 17 för att installera brännaren.

### INSTALLERA TILLVALSLÖSNINGAR

Följ den separata användningsmanualen för installation av tillvalslösningar.

### ANORDNA KERAMISKA VEDTRÄN

Följ instruktionerna på sidan 21 för att arrangera keramiska vedträn

### ÄNDRING AV RÖKGASANSLUTNING

Följ anvisningarna på sidan 26 för att byta från övre utlopp till bakre utlopp.

### RESTRIKTOR

Följ anvisningarna på sidan 28 för en översikt och beskrivning.

### INSTALLATION AV EL- OCH GASKOMPONENTER

Följ anvisningarna på sidan 29 för installation av el- och gaskomponenter – inklusive en guide för synkronisering av fjärrkontroll och mottagare.

### BALANSERAT AVGASSYSTEM

För en introduktion till balanserade avgassystem, läs sidan 33. En mer detaljerad beskrivning och installation finns i den separata installationsmanualen för installation av balanserat avgassystem.

### AVSTÅND TILL BRÄNNBART

Följ anvisningarna på sidan 36 för placeringskrav och avstånd till brännbart av material.

### STARTA ELDSTADEN

Följ anvisningarna på sidan 37 för att tända eldstaden för första gången.

### LUFTNING AV GASLEDNING

Följ anvisningarna på sidan 38 för ett funktionstest för att kontrollera funktionen för start av eldstaden.

### JUSTERING AV TRYCK

Följ anvisningarna på sidan 39 för ett trycktest.

### CO- OCH O<sub>2</sub>-MÄTNING

Följ anvisningarna på sidan 40.

## INSTALLATIONSFÖRBEREDELSE

På den här sidan har vi listat punkter att vara medveten om innan installationen av eldstaden påbörjas.



### **OBS!**

#### **Placering och installationsförberedelser**

- Placera eldstaden på ett fast golv som klarar av att bära eldstadens vikt.
- Följ de brandsäkra avstånden som anges i denna manual. Se de exakta avstånden på sidan 35.
- När eldstaden har placerats, se till att den är rak och i våg.
- Glaset på eldstaden måste rengöras innan det används första gången, annars kan fingeravtryck m.m. brännas fast på glaset.

#### **Förberedelser för el- och gasförsörjning**

- Gas- och elförsörjningen ska placeras nära eldstadens botten, se till att planera processen före installationen. Vi rekommenderar att gastillförseln installeras med ett flexibelt godkänt system för de sista 500-1250 mm av installationen för enkel anslutning till eldstaden.
- Se till att beräkna rätt diameter för gastillförseln för att eldstaden ska fungera korrekt.

## ÖPPNA DÖRREN

Denna eldstad levereras med dörren låst. Dörren måste öppnas för att installera eldstadens brännare.

**OBS!**

Dörrenyckeln är tillverkad av metall och kräver försiktig hantering för att undvika repor på eldstadens färg.



Eldstaden levereras med en unik dörrenyckel som är nödvändig för att öppna och komma åt eldstaden. Dörren är försedd med både övre och nedre lås. För att låsa upp dörren, sätt helt enkelt in nyckeln i det aktuella låset och vrid moturs. Detta ger dig åtkomst till eldstaden.



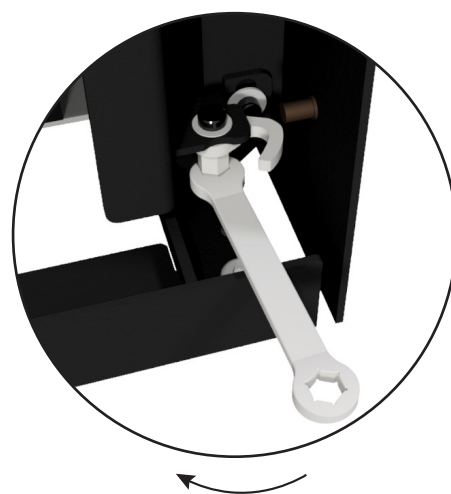
## LÅSNING AV DÖRR

För att låsa dörren till brännkammaren ordentligt, håll fast dörren ordentligt och använd den medföljande dörrnyckeln för att låsa både det övre och det nedre låset.

Vrid nyckeln medurs för att låsa dörren. Innan du börjar elda, se till att brännkammaren är helt tillsluten för att garantera säkerhet och optimal funktion.

### OBS!

Se till att både det övre och det undre låset sitter fast ordentligt i dörren och sluter tätt mot brännkammaren.



## INSTALLATION AV BRÄNNARE

Om brännaren ska bytas kan detta avsnitt följas.

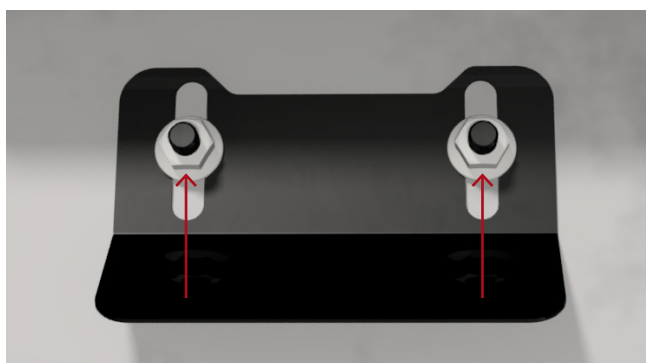
Kontrollera att brännaren passar den gastyp som krävs. Brännarens gastyp beskrivs på sidan av förpackningen som den levereras i. Kontrollera att munstycken motsvarar gastyp och att luftinställningarna är korrekta.

Luftinställningarna för brännarna varierar mellan olika gastyper. Kontrollera att rätt luftinställningar har gjorts, om inte, gör de nödvändiga justeringarna.

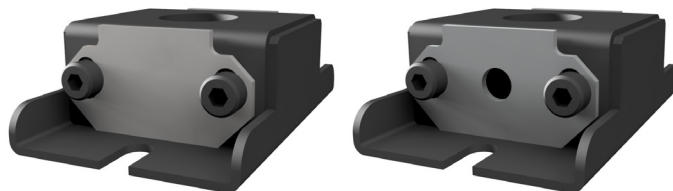
Följ anvisningarna nedan för luftinställning av naturgas eller LPG.

### LUFTINSTÄLLNINGAR FÖR NATURGAS

Luftplattan för huvudbrännaren måste ställas på hälften (se pilen).

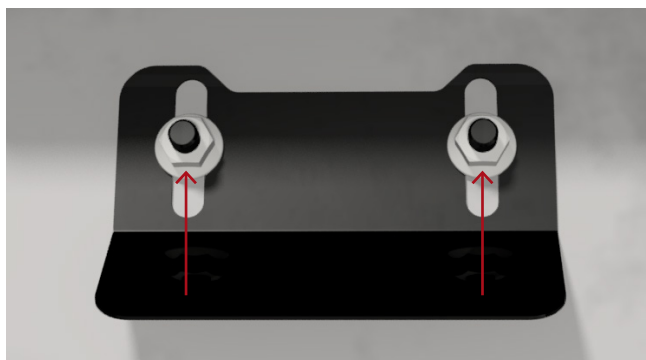


För naturgas bör luften i venturin justeras så att ena sidan är helt stängd och den andra sidan försedd med en platta med ett litet hål

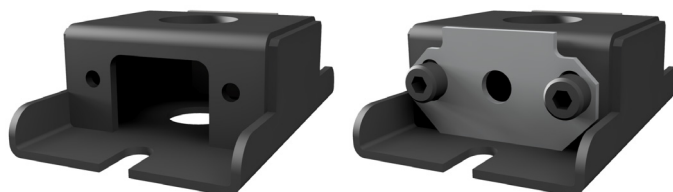


### LUFTINSTÄLLNINGAR FÖR NATURGAS OCH SNORKEL-RÖKGAS

Luftplattan för huvudbrännaren måste ställas på hälften (se pilen).

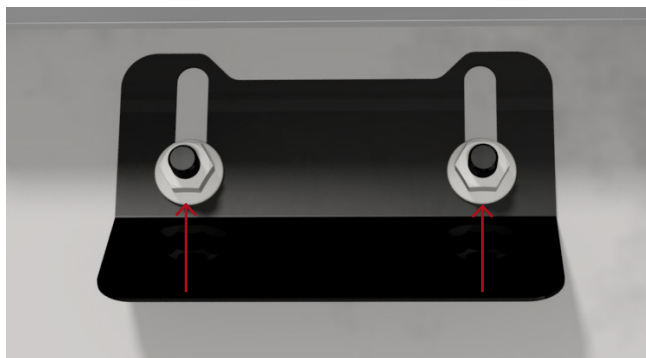


För naturgas bör luften i venturin justeras så att ena sidan är helt öppen och den andra sidan försedd med en platta med ett litet hål

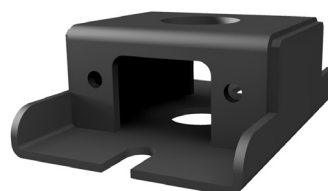


### LUFTINSTÄLLNINGAR FÖR PROPANGAS

Luftplattan för huvudbrännaren måste vara helt öppen (se pilarna).



För gasol måste luften i venturin justeras så att inga plattor monteras.

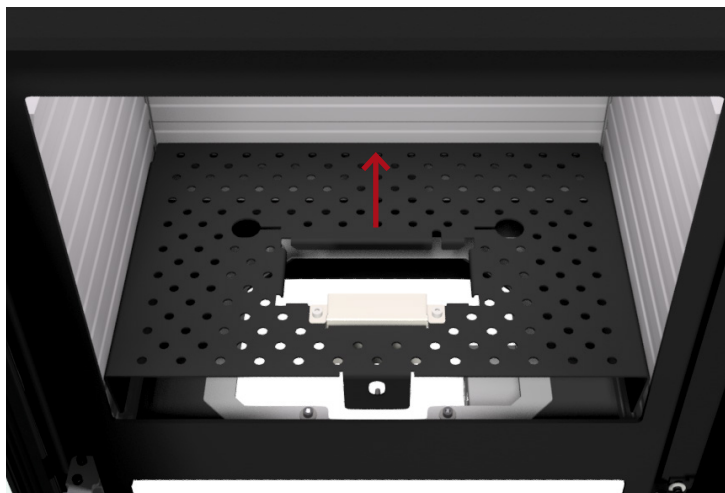


## FÖRFARANDE FÖR INSTALLATION AV BRÄNNARE

1. Ta bort det nedre gallret, var försiktig för att inte skada eldstadens färg.

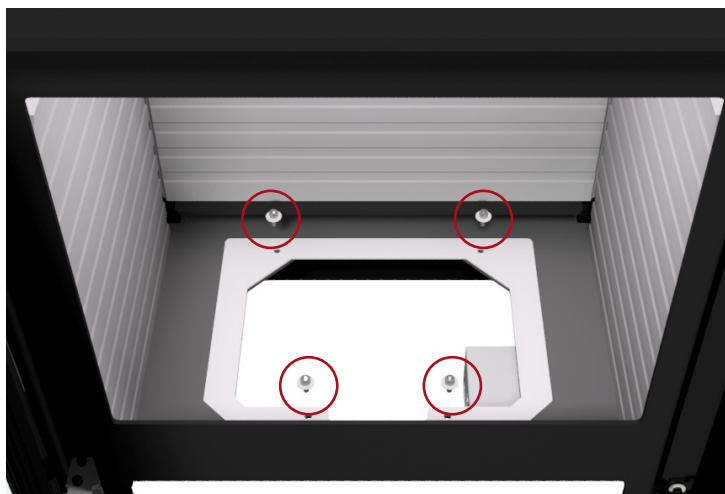
Börja med att vända ena sidan uppåt.

Var försiktig och använd mjuka rörelser för att undvika skador.



2. Längst ner finns fyra bultar som är nödvändiga för att fästa brännaren på eldstaden.

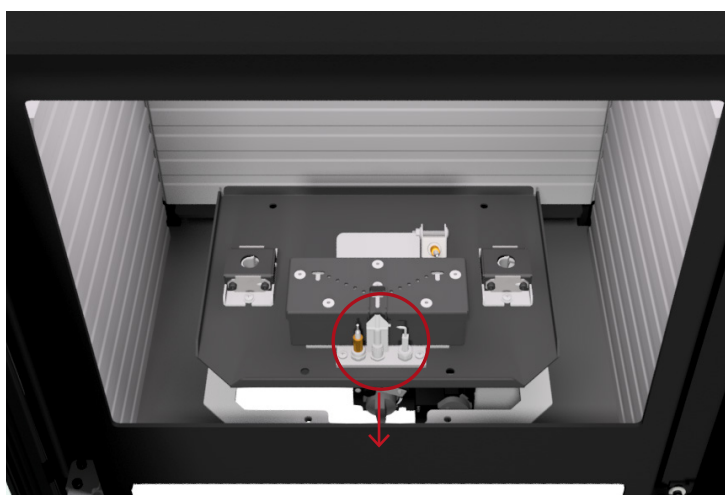
Lossa bultarna försiktigt och förvara dem på ett säkert sätt för framtida bruk.



3. Packa upp din brännare. Ta god tid på dig att försiktigt sänka ner den i hålet i brännkammaren.

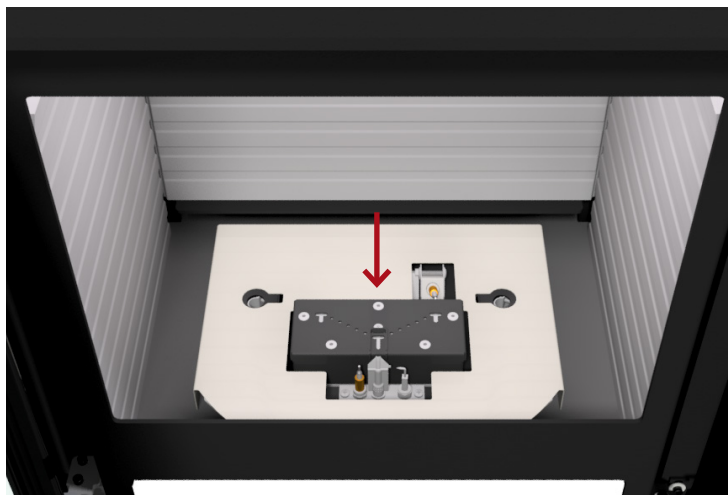
4. Var försiktig för att undvika att skada den vita packningen som är placerad i botten av eldstaden. Du kan behöva luta brännaren försiktigt för att få den att passa in ordentligt i hålet.

Se till att pilot enheten är placerad längst fram i eldstaden, medan de två sekundärbrännarna är placerade längst bak.



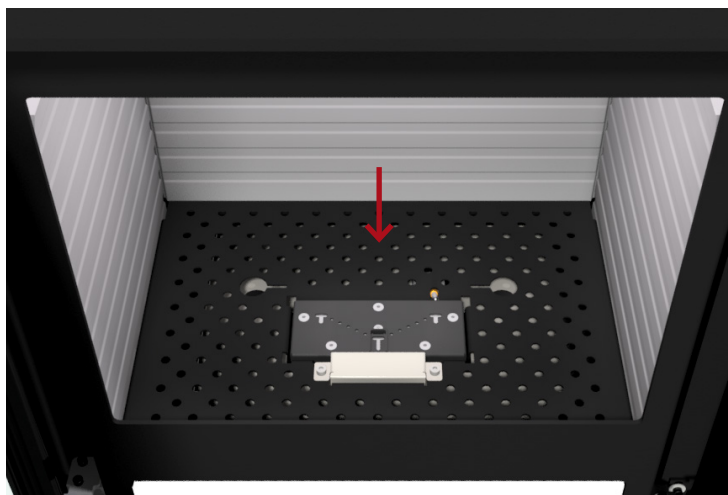
5. Efter installation av brännare, placera säkert värmeskölden ovanför den.

Detta viktiga steg ger ett viktigt skydd för den känsliga elektronik som är placerad därunder, vilket garanterar deras säkerhet och korrekta funktion.



6. När du har placerat värmeskölden ovanför brännaren och sett till att elektroniken är väl skyddad, monterar du försiktigt tillbaka det svarta bottengallret ovanpå.

Detta steg garanterar att brännaren och värmeskölden är ordentligt inneslutna, vilket ger en snygg och säker installation av din eldstad och säkerställer rätt luftflöde för förbränningen.

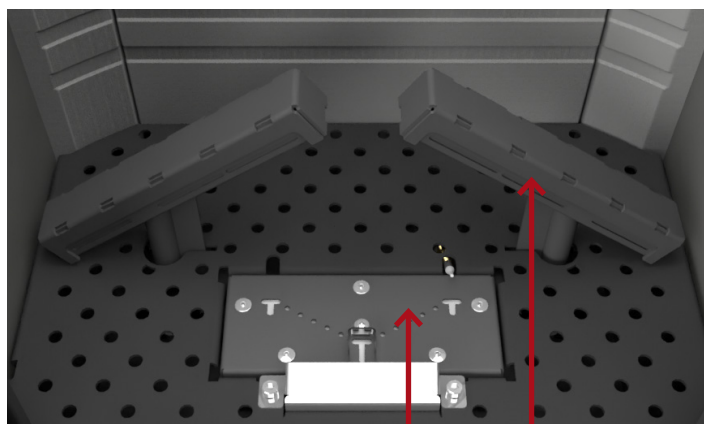


**VARNING!**

Felaktig installation kan orsaka en farlig situation. Se till att de nedre skruvarna är åtdragna och att brännaren trycks mot den nedre förbränningskammarens tätning.

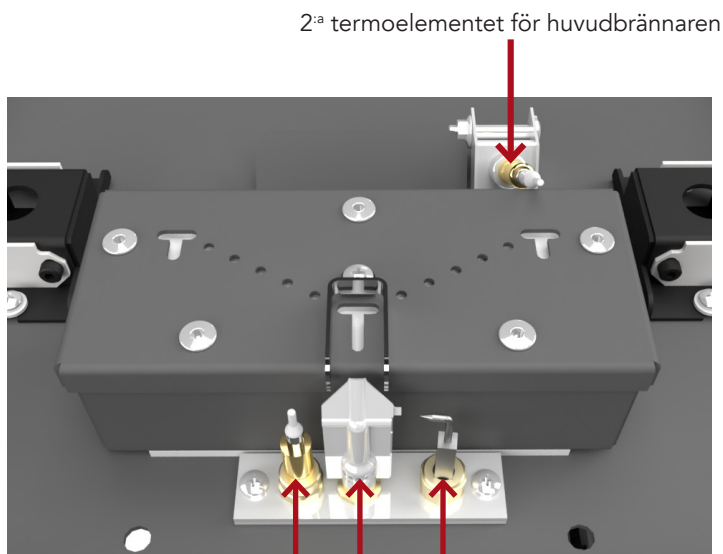
## ÖVERSIKT ÖVER BRÄNNARNA

SE



Huvudbrännare

Sekundär brännare



2:a termoelementet för huvudbrännaren

1:a termoelementet

Piezo-elektrod

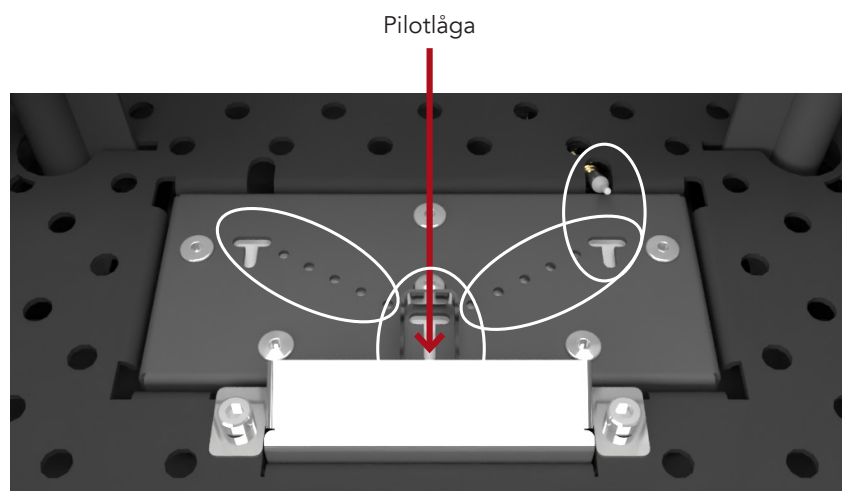
Guide för pilotlåga

## ORDNA KERAMISKA VEDTRÄN

Vid placering av keramiska vedträn och glödbädd i förbränningskammaren, är det viktigt att de inte täcker pilot låga och dess termoelement, och glödmaterialet får inte placeras under skyddet för pilotlågan.

Bägge termoelement måste hållas fria från glödbädden. Täck inte hålen i huvudbrännaren (se cirkelarna).

När eldstaden tas i bruk eller underhålls måste man försäkra sig om att korständningen (från pilotlågan till huvudbrännaren) fungerar och att antändning sker enkelt med de sekundära brännarna.



### WARNING!

Det är mycket viktigt att du följer denna manual vid placering av keramiska vedträn och glödbädd i eldstaden. Om du inte gör detta på rätt sätt kommer du att få en mindre optimal flambild. Felaktig placering av keramiska vedträn kan leda till en farlig situation.



## PLACERING AV VEDTRÄ

Följande keramiska vedträn måste användas.



1. Placera vedträ nr. 1 enligt bilden.



2. Placera vänster sekundär brännare.



3. Placera vedträ nr. 2 på vänster brännare.



4. Placera keramiskt vedträ nr. 3 på den andra sekundära brännaren innan den placeras i brännkammaren.



5. Placera sedan sekundär brännare och keramiskt vedträ.



6. Placera keramiskt vedträ nr. 4 enligt bilden.



7. Placera vedträ nr. 5 så att den vilar på vedträ nr. 4.



8. Placera vedträ nr. 6 så att den vilar på vedträ nr. 4.



9. Placera vedträ nr. 7 så att den vilar på vedträ nr. 4.



10. Placera vedträ nr. 8 längst fram i högra hörnet - Valfritt.



11. Spid ut 1 påse Glödbädds flis i framsidan av brännkammaren. Se till att inte täcka över pilotområdet och de hål som finns där. Hälften av den andra påsen kan användas bakom brännaren (tillval).



12. Placera fibertråden på brännare för en extra glödande effekt (cirkel). Fibertråden får inte komma i kontakt med med termoelement - använd chips för att säkra fibertråden.

**VARNING!**

Se till att huvudbrännaren och pilotlågan hålls fria från alla prydnader.

## ÄNDRING AV RÖKGASANSLUTNING

Eldstaden är förberedd för anslutning till det övre uttaget, men kan ändras till att använda det bakre uttaget genom att följa stegen från 1-5:

### STEG 1

Börja med att knacka ut locket bakom eldstaden med en hammare. Knacka försiktigt och kontrollerat på locket. Var försiktig och slå endast på locket för att undvika eventuella skador.

Locket är fastsatt i fyra punkter. För att underlätta processen, använd en mejsel för att rikta kraften när du knackar. Detta möjliggör en mer exakt och effektiv borttagning.



### STEG 2

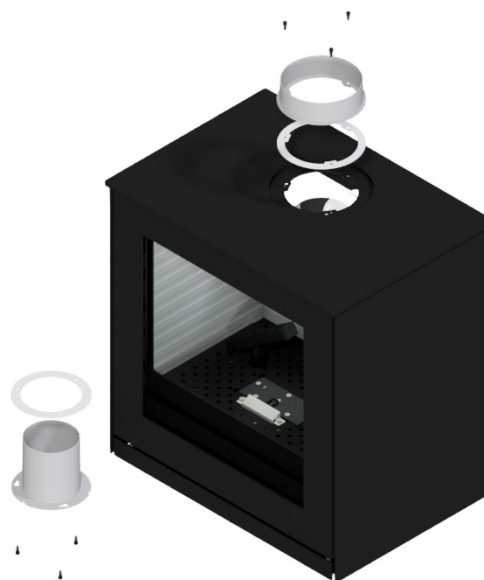
Skamolens inuti kaminen ska nu tas bort. Börja med att ta bort risten från förbränningsrummet. Vinkla sedan försiktigt sidopanelerna framåt. När båda sidopanelerna är borttagna kan bakpanelen tas bort.



### STEG 3

Börja med att lossa de tre skruvarna som sitter på den yttre flänsen högst upp på eldstaden. När skruvarna har lossats tillräckligt tar du försiktigt bort den yttre flänsen.

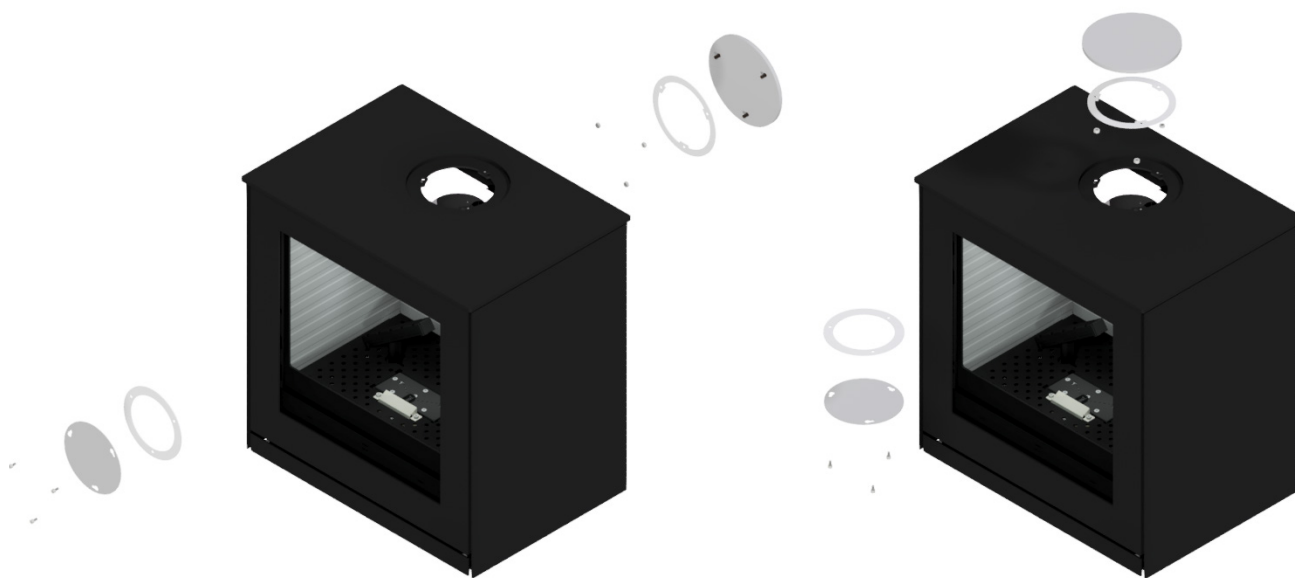
Lossa de tre skruvarna på den inre flänsen i toppen av förbränningskammaren. Ta försiktigt bort den.



**STEG 4**

Den inre täckplåten kan nu tas bort och monteras i toppen av förbränningskammaren.

Skruva loss den övre täckplåten bakom eldstaden och montera den på eldstadens ovansida.

**STEG 5**

Montera nu den yttre flänsen bakom eldstaden och den inre flänsen på baksidan av förbränningskammaren.

**OBS!**

Var försiktig med de insidan och bakre plåtarna, eftersom de lätt kan skadas. Vid byte, kontrollera att packningarna är i gott skick. Om inte, bör de bytas ut.

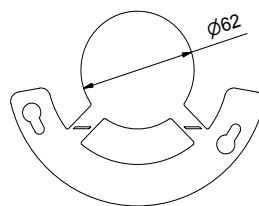


## RESTRIKTOR

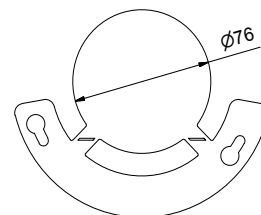
Det finns två olika restriktorer för eldstaden. Restriktorer används för att skapa rätt flöde i den balanserade avgaskanalen.

Det är viktigt att se och bedöma utifrån flambilden om rätt restriktor är monterad.

Lågorna ska vara blå/gula vid uppstart, efter 20 minuter ska lågorna vara klart gula. Om den önskade förbränningen inte uppnås kan en annan restriktor installeras.



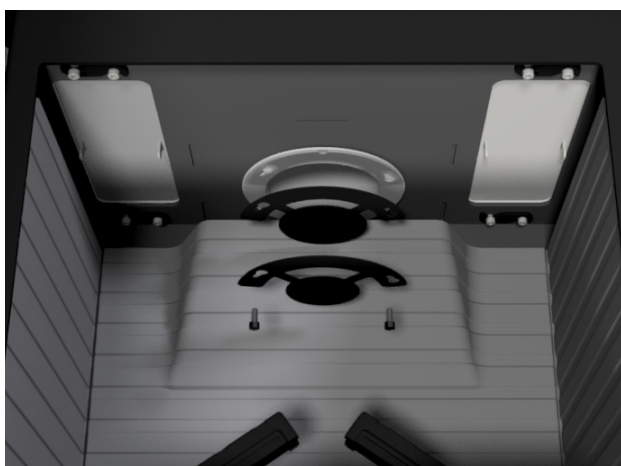
Restriktor A  
Ø62



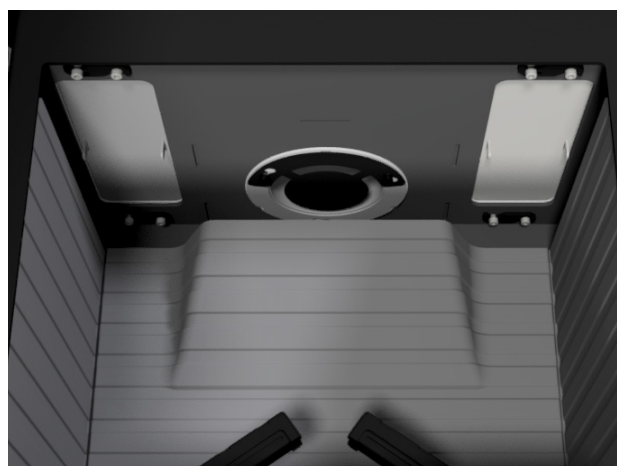
Restriktor B  
Ø76

RESTRIKTOR	
Vertikal höjd upp till 1 m	Ingen restriktor
Vertikal höjd upp till 1-2 m	Restriktor A
Vertikal höjd upp till 2-8 m	Restriktor B
Vertikal höjd upp till 8-15 m	Ingen restriktor

### FÖLJ DESSA STEG FÖR ATT MONTERA RESTRIKTORERNA



1. Lossa två av skruvarna.

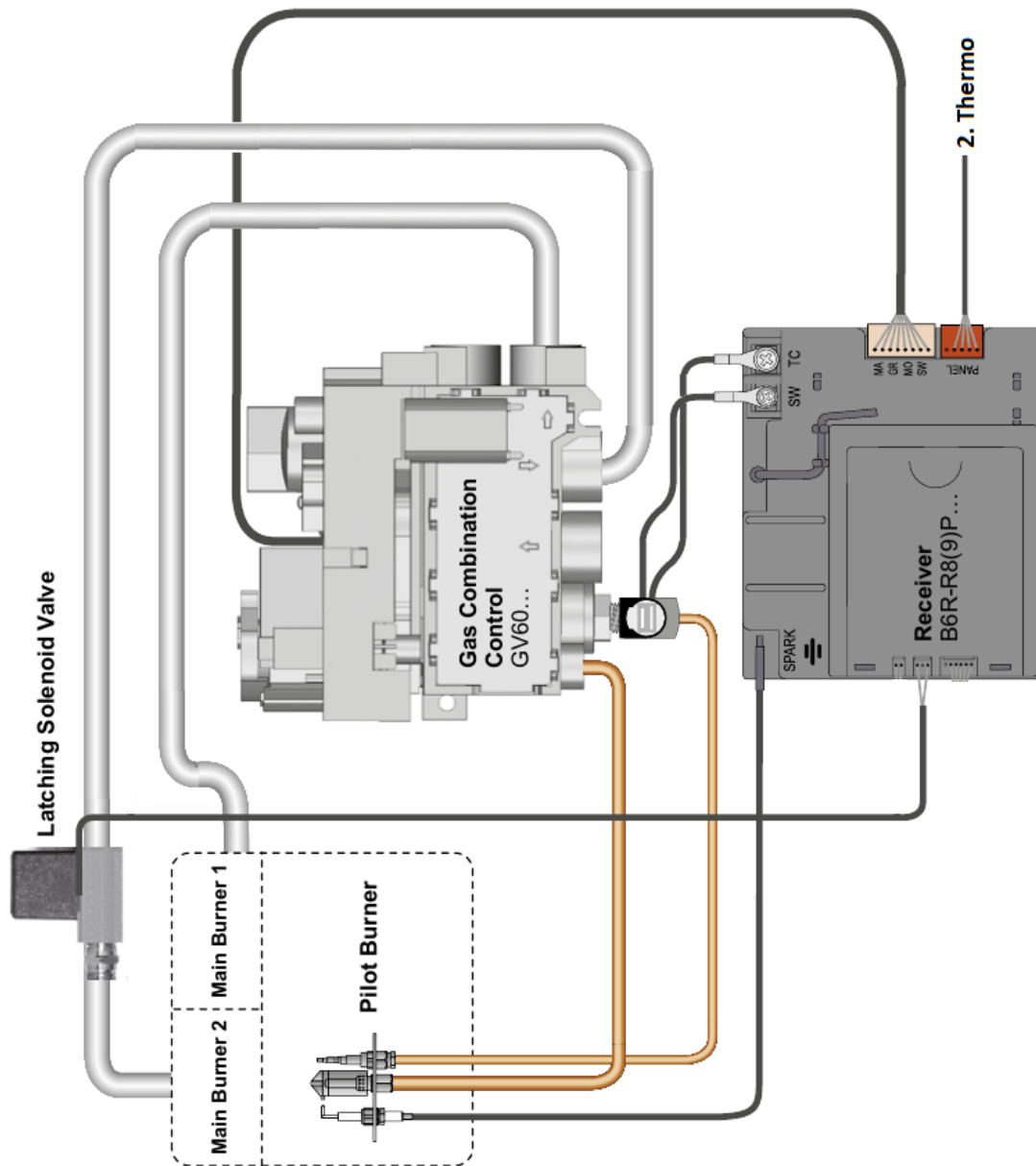


2. Montera restriktor enligt tabell och dra sedan åt de två bultarna diagonalt.

## INSTALLATION AV EL- OCH GASKOMPONENTER

### KOPPLINGSSCHEMA

Använd diagrammet för att få en överblick över de enskilda el- och gaskomponenterna. Bilder på delarna finns på följande sidor.

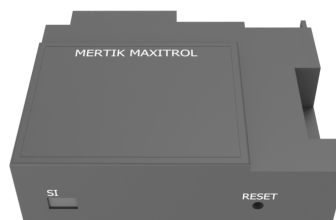


## ELEKTRISK ANSLUTNING

Eldstaden inkluderar en mottagarenhet och en fjärrkontroll. Förpackningen innehåller även batterier till både mottagare och fjärrkontroll. Alternativt kan en strömförsörjning köpas in för att ersätta det batteridrivna systemet.



Strömförsörjning och adapter  
230 VAC / 50 Hz  
6V-adapter

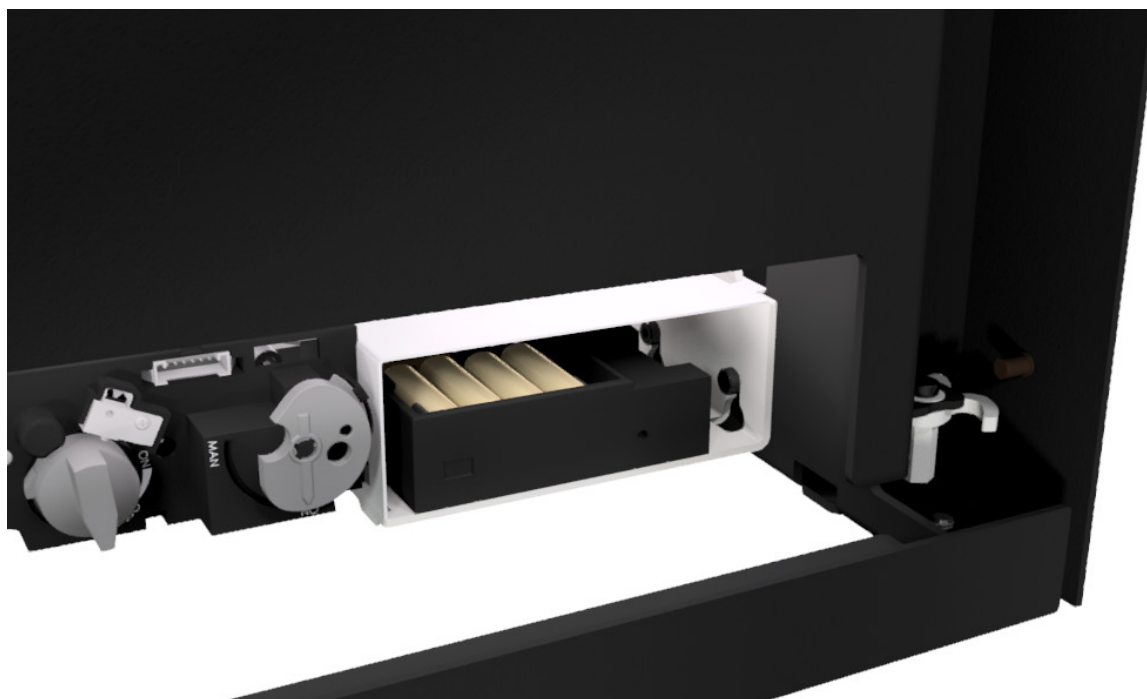


Mottagare

### VARNING!



Om batterier används i mottagaren, byt ut batterierna i början av varje eldningssäsong. Öppna kaminen för att få åtkomst till mottagaren, och skjut det övre locket på mottagaren åt vänster för att få åtkomst till batterierna.



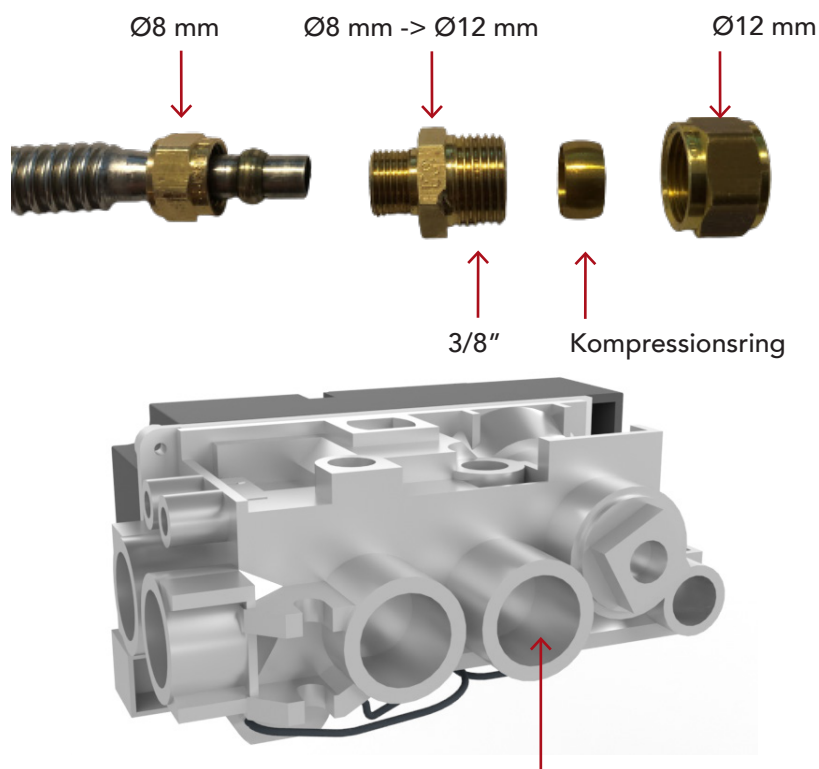
## GASANSLUTNING

### FÖRFARANDE

Anslut din gastillförsel till GV60 kombinationsventilens flexibla inloppsror. Gängan på GV60 kombinationsventilen är 3/8" BSP med en diameter på 12 mm.

Säkra mot läckage i alla gasanslutningar som görs. Kontrollera att gasen är korrekt ansluten.

Montera alltid en avstängningskran och en mätpunkt före GV60-gasblocket. Avstängningskranen ska placeras närmast GV60-kombinationsventilen.



### VARNING!

Vrid eller böj inte de flexibla gasledningarna från GV60-kombinationsventilen hårt. Se till att de flexibla gasledningarna inte belastas och att gasledningarna eller kopplingarna på GV60-kombinationsventilen inte skadas.



## FJÄRRKONTROLL

I det här avsnittet kan du lära dig hur du ställer in fjärrkontrollen för eldstaden.

Fjärrkontrollen använder 2 x AAA-batterier på 1,5 V.

Använd aldrig spetsiga verktyg för att ta bort batterierna från mottagaren och fjärrkontrollen.

Signalavståndet mellan fjärrkontrollen och eldstaden får inte överstiga 10 meter.



### OBS!

En gång om året bör du byta ut batterierna i fjärrkontrollen för att säkerställa optimal funktion. Byt ut alla batterier samtidigt och använd endast alkaliska batterier av god kvalitet.

## SYNKRONISERING AV FJÄRRKONTROLLEN OCH MOTTAGAREN

1. Tryck på mottagarens återställningsknapp och håll den intryckt tills du hör ett kort "pip" följt av ett långt "pip" (se pilen).
2. Efter det andra pipet, släpp återställningsknappen. Du har nu 20 sekunder på dig att trycka på pil nedåt-knappen på fjärrkontrollen. Håll in knappen tills du ser ordet "conn" på fjärrkontrollen. Släpp sedan knappen.
3. Fjärrkontrollen räknar sedan till 8 och två korta pip hörs från mottagaren. Mottagaren och fjärrkontrollen är nu synkroniserade och eldstaden kan tändas. Om en lång kontinuerlig ton hörs måste synkroniseringen upprepas

Se den separata användningsmanualen för fjärrkontrollalternativ och en guide för WiFi-modul och PUCK.



### ANVÄNDNINGSMANUAL

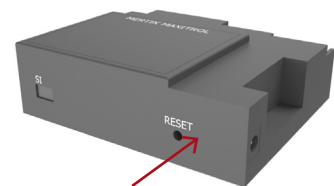
Skanna QR-kod för att se användningsmanualen

### SYNKRONISERA FJÄRRKONTROLL

Skanna QR-kod för att se en instruktionsvideo



Fjärrkontroll



Mottagare

## BALANSERAT AVGASSYSTEM

Ett balanserat skorstensrörsystem bidrar till en säkrare och mer effektiv drift av gaselden och påverkar inte husets tryck eller luftkvalitet.

Vänligen hänvisa till nationella/lokala föreskrifter innan du installerar avgassystemet. Det måste säkerställas att placeringen av avgasutgången följer de nationella byggreglerna.

Denna eldstad kan installeras med antingen ett takuttag (C31), ett vägguttag (C11), eller ett flexibelt system genom en befintlig avgas (C91). Eldstaden måste endast installeras med ett balanserat avgassystem enligt instruktionerna i denna manual och manualen för balanserat skorstensrör. Det är viktigt att specifikationerna som levereras av skorstensleverantören följs vid installation av systemet.

Följande avgaser har godkänts i samband med eldstaden:

TILLVERKARE	SYSTEM	ADAPTER	SKORSTENENS STORLEK
Schiedel	US	Ingen adapter behövs	Ø100/150
Schiedel	USD	Ingen adapter behövs	Ø100/150
Müllink & Grol	Multi-Vent	Adapter behövs	Ø100/150
Poujoulat	DUOGAS	Adapter behövs	Ø100/150
Jeremias	TWIN-GAS	Adapter behövs	Ø100/150
Exodraft	RHGC Fan	Ingen adapter behövs	Ø100/150

### OBSERVERA FÖLJANDE FÖRESKRIFTER:

- Installera det balanserade skorstensrörsystemet i enlighet med skorstenstillverkarens instruktioner och den balanserade skorstenskonfigurationsmanualen.

- Använd skorstenstillverkarens föreskrivna väggfästen och klämmor för att säkra skorstensrörsystemet.

Rekommendationer för fästen:

- Installera ett monteringsfäste var 2 meter.
  - Installera alltid ett fäste efter den första metern och den sista metern.
  - Installera alltid ett fäste vid varje böj.
- Undvik att blanda olika typer av balanserade skorstensrörsystem.
  - Se till att de balanserade rören är fullständigt monterade och pressade ihop så mycket som möjligt.
  - Se till att det finns en lutning på 3 grader tillbaka mot eldstaden för att säkerställa ordentlig avrinning av kondensvatten. Endast väggterminalen bör ha en lutning bort från eldstaden.

- Se till att alltid hålla ett avstånd på 50 mm från skorstenen till brandbart material. Följ alltid de föreskrifter som anges av rörgivaren.
- Se till att de balanserade rören inte kommer i kontakt med brandbart material och inte placeras i en sluten miljö med brandbart material.
- Börja inte avgassystemet med en mätpunkt, en böjning eller en justerbar rör. Eldstaden bör alltid börja med ett vertikalt skorstensrör på 0,5 meter innan några böjningar introduceras.
- Avgasen för gaselden får inte överstiga en total längd på 15 meter. Varje böjning räknas som 0,5 meter.

Följande matris kan användas som en guide för rutningsalternativ:

	1	2	3	4	5	6	7	8	9	10
11										
10										
9										
8										
7										
6										
5										
4										
3										
2										
1										
0.5										
	1	2	3	4	5	6	7	8	9	10

Vertikala meter

Horisontella meter

Följande matris kan användas som en guide för begränsningsalternativ:

RESTRIKTORS	
Vertikal höjd upp till 1-2 m	Restrictor B
Vertikal höjd upp till 2-5 m	Restrictor A
Vertikal höjd upp till 5-10 m	Restrictor B
Vertikal höjd upp till 10-15 m	Ingen restriktor

**OBS!** Läs igenom den balanserade skorstenskonfigurationsmanualen noggrant innan installationen för detaljerad information om installations typer, alternativ, begränsningsinställningar och föreskrifter. Använd QR-koden på denna sida för att få åtkomst till manualen.

**BALANSERAT  
AVGASSYSTEM**

Skanna QR-koden för att  
se en vägledning online

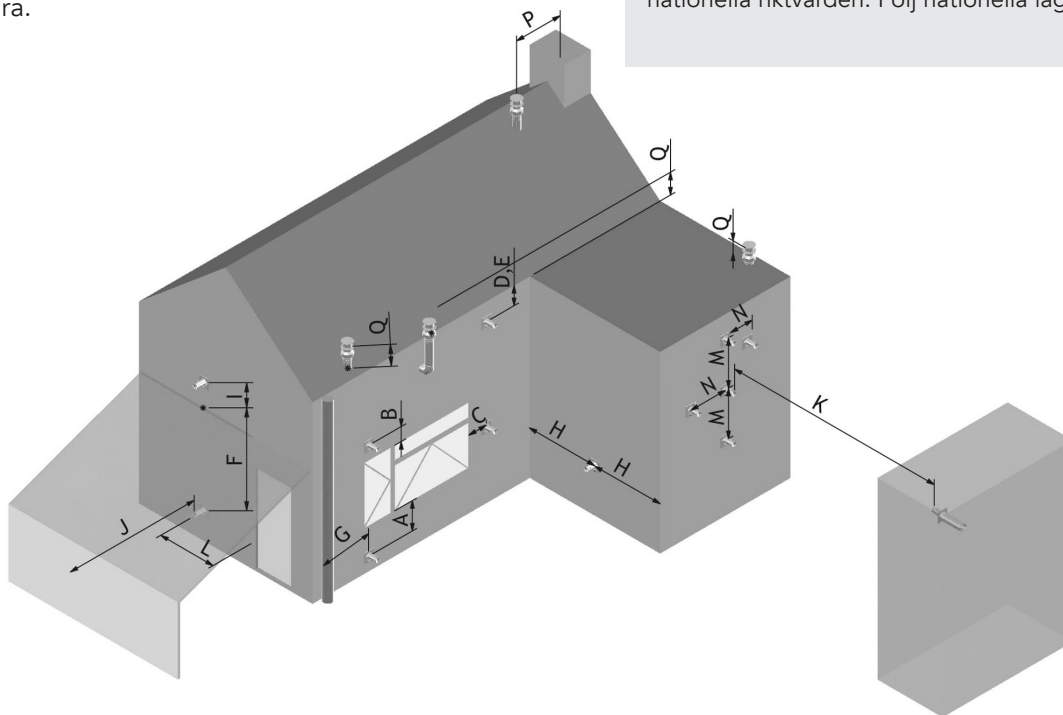


## PLACERING AV AVGASTERMINAL

Tabellen nedan visar hur olika avgasterminaler kan placeras i huset och hur stora säkerhetsavstånden måste vara.

### OBS!

Observera att säkerhetsavstånden nedan är engelska nationella riktvärden. Följ nationella lagstadgade krav.



MÅTT	TERMINALPOSITION	AVSTÅND (mm)
A	Direkt under en öppning, ventilation, öppningsbart fönster, etc.	1000
B	Ovanför en öppning, ventilation, öppningsbart fönster, etc.	500
C	Intill en öppning, ventilation, öppningsbart fönster, etc.	500
D	Under hängrännor, avloppsrör eller dräneringsrör	300
E	Under takfot - Från mitten av avgasöppningen ska det vara minst en vinkel på 45° till någon takfot	45°
F	Under balkonger på ett carporttak - Ska vara öppen på båda sidor	600
G	Från ett vertikalt avloppsrör eller dräneringsrör	300
H	Från ett inre eller yttre hörn	500
I	Ovanför marknivå, tak eller balkong	300
J	Från en yta som vetter mot avgasutloppet	600
K	Från ett utlopp som vetter mot ett annat utlopp	2000
L	Från en öppning i carporten (t.ex. dörr, fönster in mot bostaden)	1200
M	Vertikalt från ett utlopp på samma vägg	1500
N	Horisontellt från ett utlopp på samma vägg	500
P	Från en vertikal struktur på taket	500
Q	Ovanför en korsning med taket	300

## AVSTÅND TILL FÖRBRÄNNING

Modellen Q-Tee 2 används för att visa installationsavstånden till förbränning av material. Avståndsmåtten gäller för alla modellvarianter oavsett höjd.

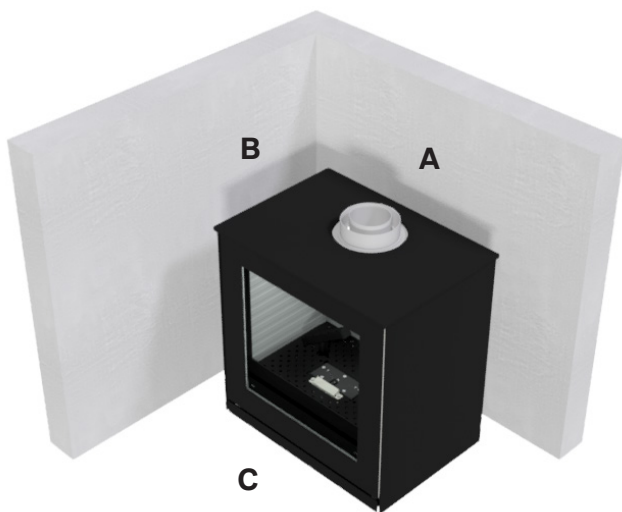
Avståndsmåtten är endast uppdelade i modeller med och utan sidoglas, och om gaskaminen är en front- eller hörninstallation.

Avståndet till icke brännbart material bör alltid vara minst 50 mm för att möjliggöra luftcirkulation.

### Q-TEE

Rätvinklig installation mot brännbar vägg.

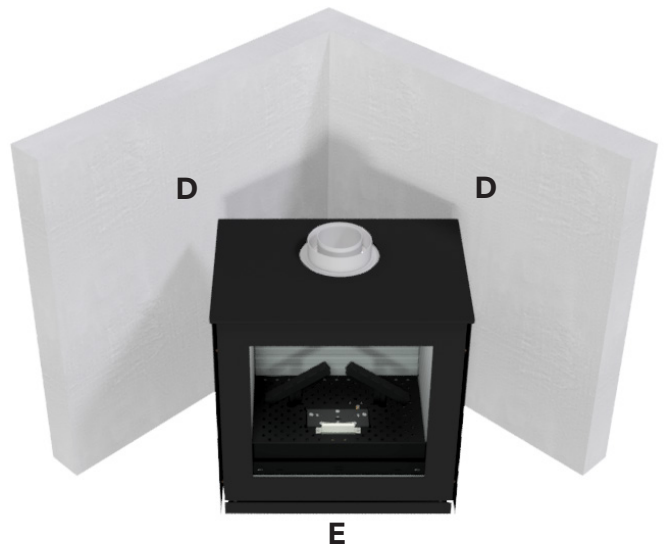
- A** Baksida 50 mm
- B** Sidovägg 250 mm
- C** Inredning 700 mm



Frontinstallation

Hörninstallation mot brännbar vägg.

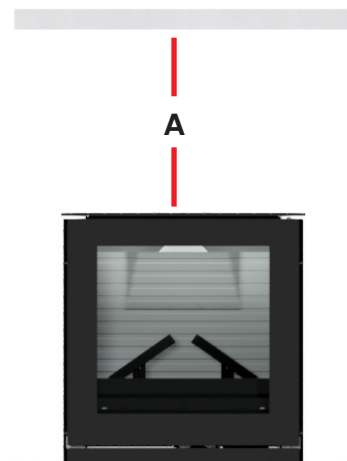
- D**: Baksida/sida 50 mm
- E** Inredning 700 mm



Hörninstallation

### Q-TEE-GAS FRÅN TOPPLÅT TILL TAK

- A** Topplåt till brännbart tak 1000 mm





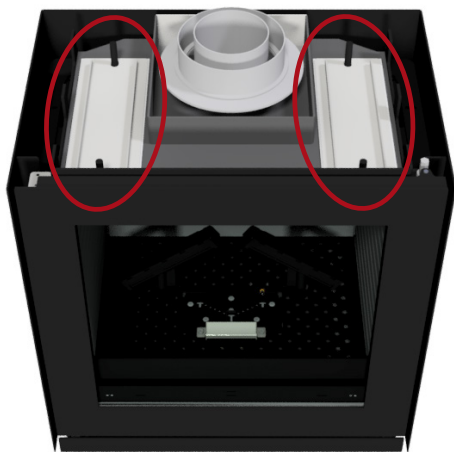
## STARTA ELDSTADEN

Innan eldstaden tänds för första gången, se till att alla förpackningar, etiketter etc. avlägsnas från eldstaden och att glaset rengörs.

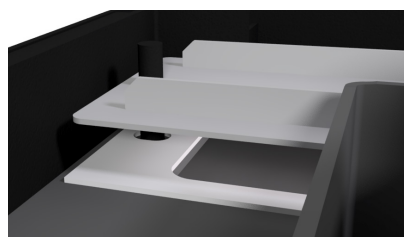
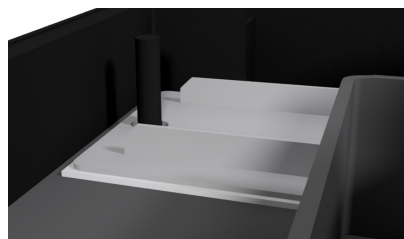
Läs mer om rengöring av eldstaden på sidan 42.

### FÖRFARANDE

1. Kontrollera att de fördröjda tändningsklaffarna enkelt kan lyftas upp inuti eldstadens tak (se bilderna nedan).  
Kontrollera att packningarna är korrekt placerade och att de inte är skadade.
2. Låt eldstaden brinna på hög värme i ett par timmar så att färgen kan härda.



Fördröjda tändningsspjäll



### LJUD

Eldstaden kan ge ifrån sig ett "klickande" ljud när den värms upp och kyls ner. Detta beror på de stora temperaturskillnader som materialet utsätts för.

### DAGG OCH KONDENSATION

Det kan bildas dagg på glaset när eldstaden startas. När glaset är kallt och apparaten är tänd kan det uppstå kondens och imma på glaset. Denna kondensering är normal och försvinner inom 10-15 minuter när glaset och avgaskanalen värms upp.

### OBS!

Ventilera rummet när du tänder eldstaden för första gången. När eldstaden tänds för första gången kan den avge lite rök och en lätt lukt.

Se till att rummet är väl ventilerat under denna tid. Barn och husdjur bör hållas borta från eldstaden under denna process. Iaktta försiktighet under denna process: vidrör inte synliga ytor/glas, eftersom de blir mycket varma.

### VARNING!

Stäng inte av eldstaden förrän all dagg på glaset är borta!

Om eldstaden stängs av innan dagg har försvunnit kan vattenpartiklar skada eldstaden.

### MANUELL SLÄCKNING AV ELDEN

För att släcka eldstaden manuellt (t.ex. om du inte hittar fjärrkontrollen eller om fjärrkontrollen saknar batterier), stäng av gas- och strömförsörjning.

## LUFTNING AV GASLEDNING

När gasförsörjningen ansluts för första gången kommer ledningarna att fyllas med luft. Gastillförseln kan sedan rensas genom att skruva loss inloppets spårskruv på sidan av brännaren. Gastillförseln kan därefter luftas genom att lossa inloppsanslutningen på sidan av brännaren eller via manuell luftning, se QR-länken.

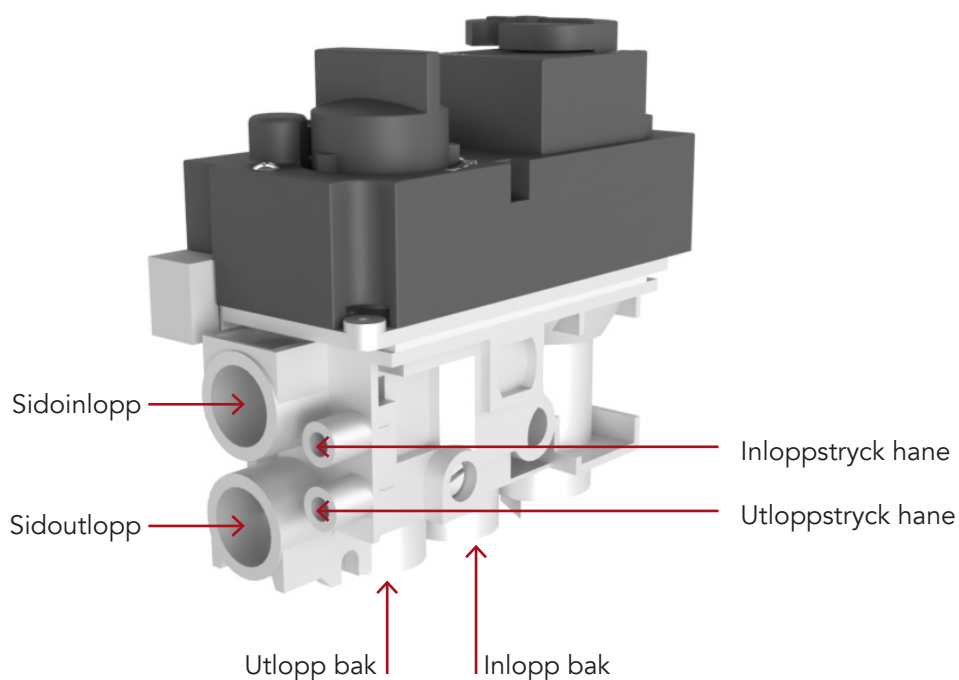
### LUFTNING AV GASLEDNING

Skanna QR-kod för att se en instruktionsvideo



#### OBS!

När avluftning är klar, dra åt skruvarna igen. Kontrollera systemet för gasläckor.



### FUNKTIONSTEST

Läs dessa steg för att kontrollera funktionen för uppstart av eldstaden.

1. Tänd eldstaden.
2. Kontrollera att pilotlågan tänds.
3. Kontrollera att pilotlågan förblir tänd.
4. Kontrollera att huvudbrännaren antänds lätt inom 20 sekunder.
5. Kontrollera att huvudbrännarens låga är i kontakt med det andra termoelementet.
6. Kontrollera att korständning från pilotlågan till huvudbrännaren går lätt och att huvudbrännaren och pilotlågan förblir tända.
7. Kontrollera att sekundära brännare är tända.
8. Stäng av eldstaden helt och hållet. Eldstaden får inte tändas igen förrän termoelementet har svalnat. Detta tar cirka 1-2 minuter.

## JUSTERING AV TRYCK

Eldstaden ska tryckjusteras enligt märkskylt (se sidan 48). "Ingångstryck" (försörjningstryck till GV60-kombinationsventilen) och "Brännartryck" (munstyckstryck) måste alltid mätas och vid behov korrigeras av en auktoriserad installatör.

### BRÄNNARENS TRYCK

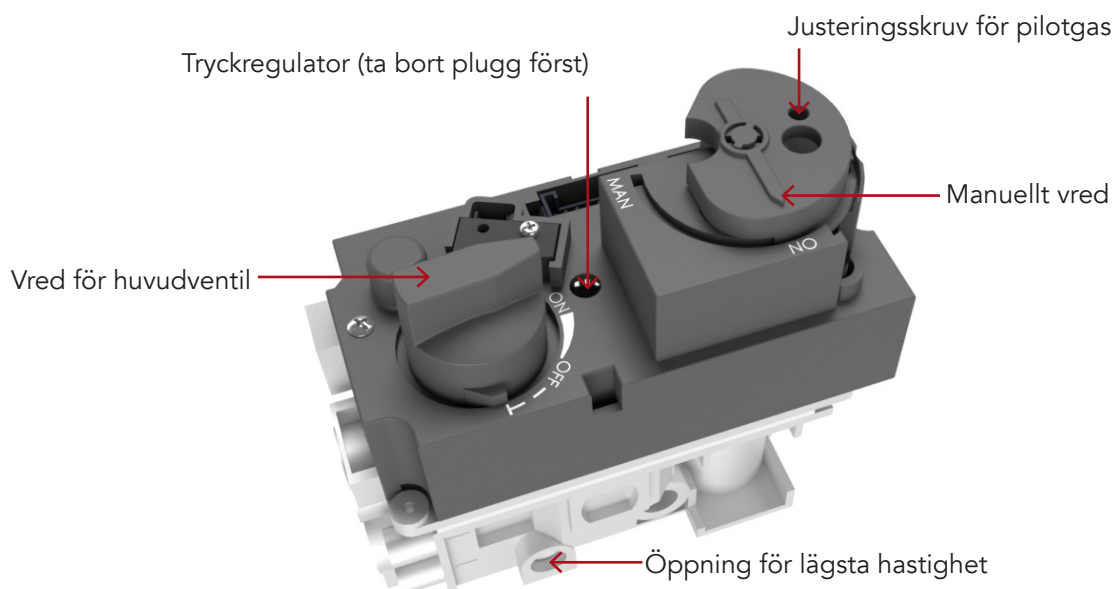
Skanna QR-kod för att se en instruktionsvideo



SE

1. Lossa skruven till "Utloppstryck hane" på gasventilen och anslut en manometer.
2. Tänd eldstaden på maximal belastning och låt den brinna i 45 minuter innan mätning.
3. Kontrollera att det uppmätta trycket stämmer överens med det tryck som anges på märkskylten.
4. Huvudbrännarens tryck kan justeras genom att ta bort kontakten till tryckregulatorn.
5. Stäng av eldstaden till minsta möjliga belastning.
6. Det lägsta brännartrycket kan justeras med skruven "öppning för lägsta hastighet".
7. När trycktestet är klart, dra åt skruvarna för "tryckkranen". Kontrollera systemet för gasläckor.

De uppmätta värdena måste ligga inom  $\pm 10$  % av det angivna trycket. Om så inte är fallet, kontakta leverantören. Om eldstaden startar högt rekommenderas att ställa in trycket med +10 %



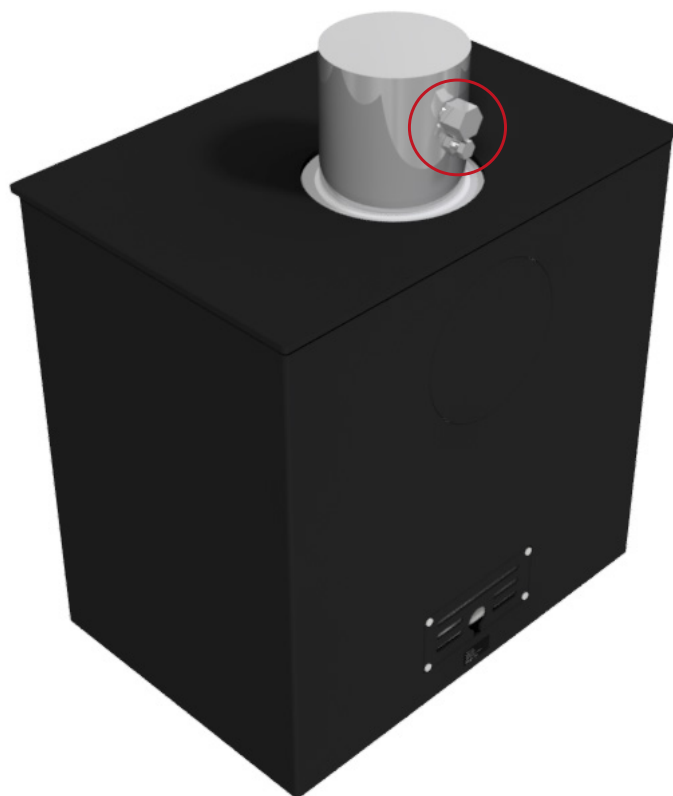
#### VARNING!

Trycktest och justering får endast utföras av en auktoriserad installatör.

När trycktestet är slutfört och manometer har tagits bort, dra åt skruvarna för "tryckkranen" igen. Kontrollera systemet för gasläckor.

## CO- OCH O<sub>2</sub>-MÄTNING

I vissa länder krävs ett mätrör för exakt dokumentation av eldstadens CO-nivå och rök-gastemperatur. Utformningen av röret kan variera beroende på tillverkaren av rökkanalen.



Det finns två punkter: den övre för CO-mätningar och den nedre för O<sub>2</sub> mätningar.

CO-mätningar görs när eldstaden har körts med full belastning i 45 minuter. Värdet får inte överstiga nivån för nationella krav. Vänta 25 minuter mellan mätningarna nedan.

CO-nivåerna får inte överstiga 1000 ppm. O<sub>2</sub>-mätning i det yttre röret måste vara minst 19 %.

### CO-mätning vid maximal belastning

1. Ställ in eldstaden på maximal belastning genom  att snabbt trycka två gånger på fjärrkontrollen.

### CO-mätning vid minsta belastning

1. Tryck på  tills de sekundära brännarna är avstängda.
2. Ställ in eldstaden på minsta belastning genom  att snabbt trycka två gånger på fjärrkontrollen.

#### OBS!

Under den första uppstarten av eldstaden är det möjligt att kolmonoxidnivåerna (CO) ökar när färg, oljor och andra komponenter sätter sig.



## SERVICE OCH UNDERHÅLL

Vi rekommenderar en årlig servicekontroll av eldstaden för att säkerställa en eldstad med lång hållbarhet och en vacker flamma.

### SERVICEFÖRFARANDE

Denna eldstad måste inspekteras av en auktoriserad installatör eller annan fackman i enlighet med nationell lagstiftning. Kontrollen ska säkerställa att produkten fungerar och är säker.

Stäng av eldstaden och stäng av gastillförseln. Se till att eldstaden är helt kall innan du börjar. RAIS kan inte hållas ansvarig för skador som uppstår om man vidrör vid en varm eldstad.

Nedanstående steg kan användas som vägledning.

### REKOMMENDERAD SERVICEPROCEDUR

1. Skydda golvet genom att lägga ut en matta eller annat skydd för att undvika skador eller smuts.
2. Stäng av gas- och elförsörjningen för att säkerställa säkerheten under servicearbetet.
3. Öppna dörren och ta försiktigt bort de keramiska vedträn och glödlagret.
4. Använd en dammsugare för att noggrant rengöra brännaren och bottenristen.
5. Ta bort de sekundära brännarna och bottenristen och dammsug hela brännarområdet.
6. Rengör de keramiska vedträn med en mjuk borste om det finns synliga sotavlagringar.
7. Rengör pilotbrännaren försiktigt med en mjuk borste och dammsugare. Termosensoren får inte böjas eller rätas ut. Om den visar tecken på slitage rekommenderas det att byta ut den.
8. Kontrollera tätningarna på pilotbrännaren (gröna) för att säkerställa att de är i gott skick. Byt tätningarna vid service.
9. Montera tillbaka bottenristen korrekt.
10. Kontrollera avgassystemet och terminalen för eventuella blockeringar som kan påverka förbränningen.
11. Lägga tillbaka glödlagret och de keramiska vedträna. Följ manualen för korrekt placering, eftersom fel placering kan påverka effektiviteten.
12. Kontrollera glaset och dess tätningar för skador eller slitage.
13. Rengör glaset på insidan med ett glasrengöringsmedel för att säkerställa en klar sikt på lågorna.
14. Stäng och lås dörren ordentligt för att säkerställa en korrekt tätning.
15. Slå på gas- och elförsörjningen och kontrollera gasläckor. Inspektera brännarna och piloten för korrekt funktion.
16. Mät gastrycket med en manometer för att säkerställa att det ligger inom specifikationerna.
17. Tänd eldstaden och kontrollera tryckinställningarna för korrekt drift.
18. Testa för kolmonoxid (CO) för att säkerställa att det inte finns några farliga utsläppsnivåer i rummet.
19. Kontrollera fjärrkontrollen och batterierna. Byt ut batterierna vid behov.
20. Inspektera de elektriska anslutningarna för tecken på skador eller oxidation.
21. Kontrollera isoleringen runt brännarhuset för att säkerställa att den är intakt och skyddar mot värmeförlust.
22. Smörj rörliga delar i dörr- eller styrsystemet om det behövs för att säkerställa smidig rörelse.
23. Byt ut slitna delar med originalreservdelar för att säkerställa optimal prestanda.
24. Kassera utbytt delar i relevanta avfallsbehållare enligt lokala regler.
25. Instruera kunden om säker användning och dagligt underhåll av eldstaden.



### OBS!

Denna eldstad måste inspekteras av en auktoriserad installatör eller annan fackman i enlighet med nationell lagstiftning.

## RENGÖRING

Eldstaden bör rengöras från damm och främmande föremål när den används för första gången under året, och särskilt om den inte har använts under en längre tid.

Du kan göra detta med en mjuk borste och en dammsugare eller med en fuktig trasa med ett icke-slipande rengöringsmedel. Använd aldrig frätande eller slipande ämnen för att rengöra eldstaden. Eldstaden måste vara kall innan du rengör den.

Om glaset har ett lager av sot, rengör glaset med ett glasrengöringsmedel. Rengör eldstadens utsida med en torr trasa.

**Innan eldstaden används första gången under året måste avgassystem och avgasanslutning alltid kontrolleras för blockeringar.**

Kontrollera att eldstaden inte är skadad på utsidan och insidan och var särskilt uppmärksam på tätningar. Endast originalreservdelar från RAIS får användas.

### RENGÖRING AV KERAMISKA VEDTRÄN

1. Ta bort de keramiska vedträna enligt beskrivningen i steg 1-3 i "Rekommenderade serviceriktlinjer" på sidan 41.
2. Rengör försiktigt de keramiska vedträna med en mjuk borste och en dammsugare. Skadade delar får endast ersättas med originaldelar som specificerats av RAIS.
3. De kasserade keramiska delarna ska kasseras i rätt kommunala avfallshanteringscentraler. Det rekommenderas att du använder en dammsugare med HEPA-filter.
4. Lägg tillbaka glödbädden och montera glaset. Se till att eldstaden fungerar korrekt och är säker att använda.

## GARANTI

Hos RAIS står vi bakom kvaliteten och hantverket av våra gaseldstäder. Vi erbjuder en 2-årig garanti som börjar gälla från leveransdatumet, utöver de nationella garantikraven som gäller i ditt land.

### Reklamationsförfarande

Om du upplever problem som täcks av garantin, följ dessa enkla steg:

1. Kontakta din auktoriserade RAIS-återförsäljare  
Rapportera ditt ärende snabbt till återförsäljaren, som kommer att påbörja reklamationsprocessen och guida dig genom nästa steg.

2. Ge nödvändig information

För att säkerställa en smidig process, vänligen ge följande information:

- Beskrivning av problemet
- Serienumret på din eldstad
- Det ursprungliga köpekvitto

RAIS kommer att bedöma reklamationen och avgöra om reparation eller utbyte av delar behövs. Vi hanterar alla reklamationer professionellt och effektivt.

### Viktiga noteringar

- Garantiperiodens längd: Eventuella reparationer eller utbyten under garantin förlänger inte den ursprungliga garantiperioden. Garantin fortsätter från det ursprungliga inköpsdatumet.
- Alternativa delar: Om originaldelar inte är tillgängliga kommer RAIS att tillhandahålla alternativa delar av motsvarande kvalitet för att upprätthålla eldstadens prestanda.
- Förnyad garantiperiod: För garantikrav på utbytta delar hänvisas till nationell/EU-lagstiftning om förnyade garantiperioder.
- Garantin kan inte överföras: Garantin gäller endast för den ursprungliga köparen och kan inte överföras om eldstaden säljs vidare till en ny ägare.

### Returprocess

Om du behöver returnera en del för garanti, kontakta din återförsäljare som ger dig ett ärendenummer. Returen kan därefter följas via återförsäljaren.

### Arbetskostnader

Arbetskostnader för reparation av brännaren täcks om reklamationen accepteras som en garantisak.

### Täcks av garantin

- Fel orsakade av bristfälligt hantverk
- Materialfel
- Eldstadens ytterhölje (5 års garanti)

**Begränsad garanti för slitdelar** (1 år från första användning):

- Glas och glaspackning
- Skamol sid- och bakpaneler
- Termoelement till brännaren
- Dekorationsved

### Täcks inte av garantin

- Förändringar i utseende, färg eller patina på rostfria stålytor
- Ljud från termisk expansion

### Garantin upphör att gälla om:

- Installation eller reparation inte har utförts i enlighet med lokala/nationella lagar
- Skador uppstår på grund av yttre påverkan (t.ex. olämpliga bränslen, slag, blixtnedslag, översvämning eller överhettning)
- Eldstaden inte har installerats enligt anvisningarna eller används felaktigt
- Obehöriga ändringar görs eller brist på underhåll förekommer (enligt installationsmanualen)
- Icke-originaldelar används
- Försummelse, missbruk eller grov vårdslöshet orsakar fel

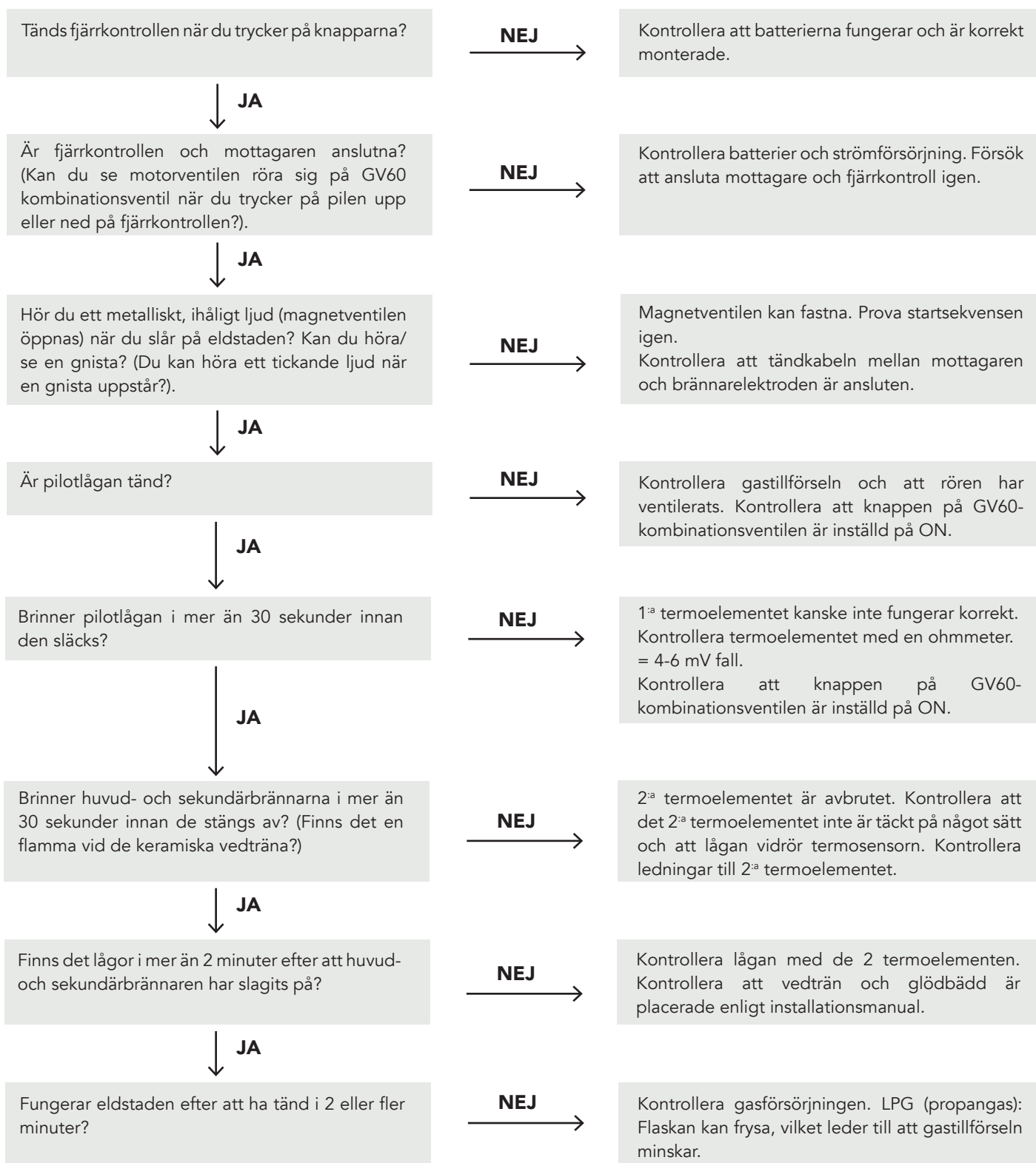
### Ytterligare riktlinjer

- Årlig inspektion: Professionell årlig inspektion rekommenderas för att säkerställa att eldstaden fungerar säkert.
- Garantitäckning: Gäller endast för eldstäder köpta genom auktoriserade RAIS-återförsäljare.
- Utbytesdelar: Byte eller förnyelse av komponenter förlänger inte garantiperioden.

## FELSÖKNING

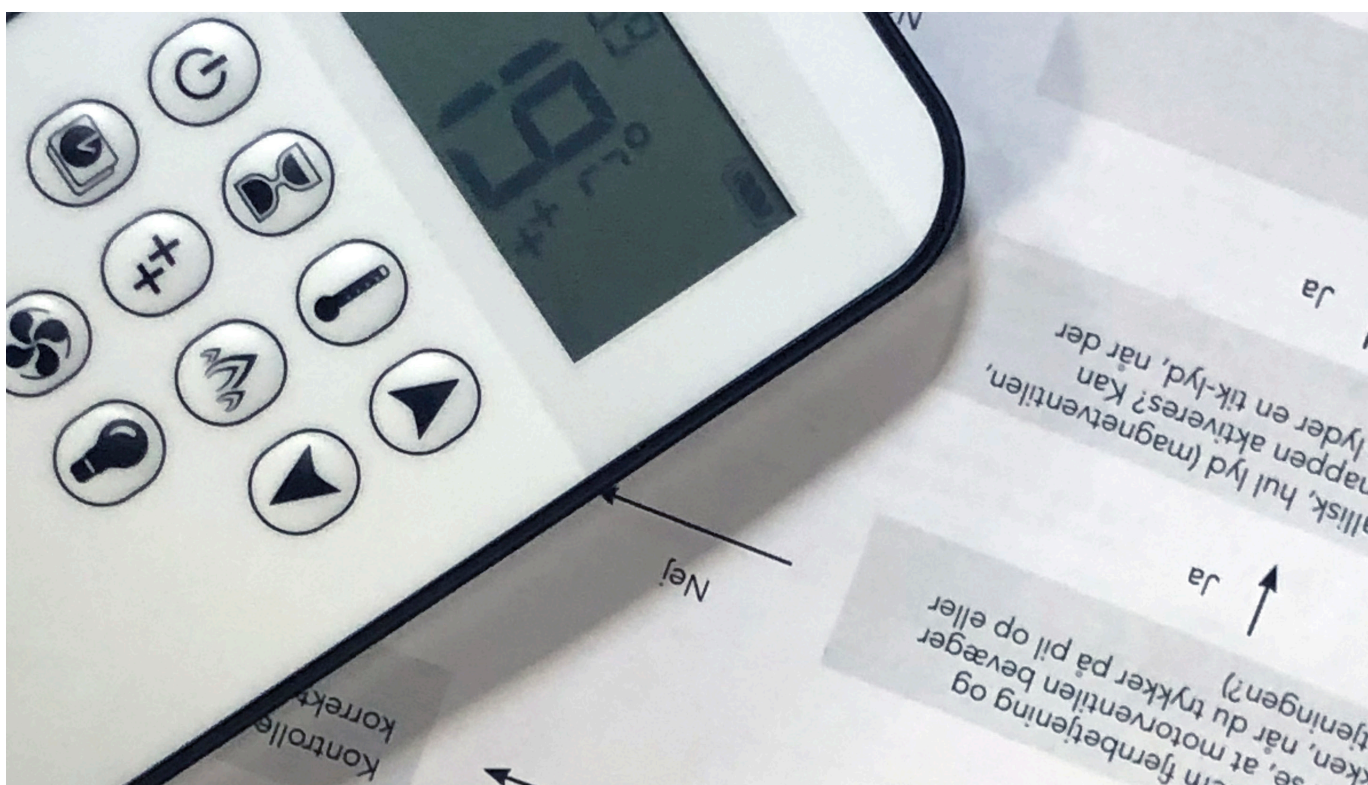
Om du, mot alla förväntningar, skulle uppleva problem med din eldstad, prova med följande steg. Om problemen kvarstår, kontakta din RAIS-återförsäljare och ange i vilket steg problemet uppstod.

Det vanligaste problemet är en förlorad anslutning mellan fjärrkontroll och mottagare på grund av brist på ström. Därför rekommenderar vi att du byter batterier i fjärrkontroll/mottagare och återställer anslutningen en gång per år. Följ anvisningarna på sidan 32.



## FELKODER I FJÄRRKONTROLLEN






FELKOD	SYMPTOM	MÖJLIG ORSAK
F04	<ul style="list-style-type: none"> <li>Ingen pilotlåga inom 30 sekunder.</li> <li>Obs: Efter 3 misslyckade tändningssekvenser visas F06.</li> </ul>	<ul style="list-style-type: none"> <li>Ingen gasförsörjning</li> <li>Luft i pilotledningen</li> <li>Ingen gnista</li> <li>Omvänd polaritet i 1:a termoelementets ledning</li> </ul>
F06	<ul style="list-style-type: none"> <li>3 misslyckade tändsekvenser inom 5 minuter</li> <li>Elden reagerar inte, ingen pilotlåga</li> </ul>	<ul style="list-style-type: none"> <li>Ingen gasförsörjning</li> <li>Luft i pilotledningen</li> <li>Ingen gnista</li> <li>Omvänd polaritet i 1:a termoelementets ledning</li> <li>Felaktig pilotöppning om ventilen har konverterats från LPG till NG eller tvärtom.</li> </ul>
F09	<ul style="list-style-type: none"> <li>Ingen antändning</li> <li>Ingen elektrisk styrning av elden</li> </ul>	<ul style="list-style-type: none"> <li>Knappen med pil nedåt trycktes inte in under synkronisering.</li> <li>Mottagare och fjärrkontroll är inte synkroniserade</li> </ul>
F40	<ul style="list-style-type: none"> <li>Batteriikonen blinkar på fjärrkontrollens display</li> </ul>	<ul style="list-style-type: none"> <li>Lågt batteri i fjärrkontroll</li> </ul>
F46	<ul style="list-style-type: none"> <li>Ingen antändning</li> <li>Intermittent svar</li> <li>Ingen elektronisk styrning av elden</li> </ul>	<ul style="list-style-type: none"> <li>Ingen eller dålig anslutning mellan mottagare och fjärrkontroll.</li> <li>Ingen ström till mottagaren</li> <li>Låg kommunikationsräckvidd (huvudadapter är trasig, fjärrkontroll kommunicerar inte med mottagare)</li> </ul>



## FELKODER I APP

FELKOD	MEDDELANDE VISAS I APP	SYM TOM	MÖJLIG ORSAK
F02	F02 Kontakta service	<ul style="list-style-type: none"> <li>5 sekunders pip från mottagare</li> <li>Elden reagerar inte, ingen antändning</li> </ul>	<ul style="list-style-type: none"> <li>Mikrobrytaren kommer inte i kontakt med kammern på motorvredet</li> <li>Felaktiga motorledning</li> <li>Omvänd polaritet eller felaktig mikrobrytare</li> <li>Böjt motorvred</li> </ul>
F03	F03 Kontakta service	<ul style="list-style-type: none"> <li>5 sekunders pip från mottagare</li> <li>Tändningsprocessen avbryts</li> <li>Elden reagerar inte, ingen antändning</li> </ul>	<ul style="list-style-type: none"> <li>Termoelementets ledningar är felaktiga eller avbrutna</li> <li>PÅ/AV-omkopplaren i läge "O" (AV).</li> </ul>
F04	F04 Fel på tändningssekvensen Vänta 1 minut Återuppta tändning	<ul style="list-style-type: none"> <li>Ingen pilotläga inom 30 sekunder.</li> <li>OBS: Efter 3 misslyckade tändningssekvenser visas F06.</li> </ul>	<ul style="list-style-type: none"> <li>Ingen gasförsörjning</li> <li>Luft i pilotledningen</li> <li>Ingen gnista</li> <li>Omvänd polaritet i termoelementledning</li> <li>Felaktig pilotöppning om ventilen har konverterats från propangas till naturgas eller tvärtom.</li> </ul>
F06	F06 Kontakta service	<ul style="list-style-type: none"> <li>3 misslyckade tändsekvenser inom 5 minuter</li> <li>Elden reagerar inte, ingen pilotläga</li> </ul>	<ul style="list-style-type: none"> <li>Ingen gasförsörjning</li> <li>Luft i pilotledningen</li> <li>Ingen gnista</li> <li>Omvänd polaritet i termoelementledning</li> <li>Felaktig pilotöppning om ventilen har konverterats från LPG till NG eller tvärtom.</li> </ul>
F10	F10 Kontakta service	<ul style="list-style-type: none"> <li>Kontrolllampan tänds</li> <li>Huvudbrännaren tänds inte och pilot stängs av</li> <li>Antändning är blockerad i 2 minuter</li> </ul>	<ul style="list-style-type: none"> <li>2<sup>a</sup> termoelementet är felplacerat</li> <li>2<sup>a</sup> termoelementets ledningar är felaktiga</li> <li>Vedträn är i fel position</li> <li>Brännarens gasportar är blockerade</li> </ul>
F12	F12 Kontakta service	<ul style="list-style-type: none"> <li>Motorn vrider sig till pilotläge</li> <li>Fläkt på nivå 4 under 10 minuter</li> </ul>	<ul style="list-style-type: none"> <li>Mottagarens temperatur överstiger 60°C</li> <li>Mottagaren drivs av batterier</li> <li>Blockerad avgaskanal, ingen luftcirkulation i eldstaden</li> <li>Värmeväxlingen är felaktigt installerad</li> </ul>
F13	F13 Kontakta service	<ul style="list-style-type: none"> <li>Motorn vrider sig till pilotläge</li> </ul>	<ul style="list-style-type: none"> <li>Mottagarens temperatur överstiger 80°C</li> </ul>
F14	F14 Kontakta service	<ul style="list-style-type: none"> <li>5 sekunders pip från mottagare</li> <li>Elden reagerar inte, ingen antändning</li> </ul>	<ul style="list-style-type: none"> <li>mottagarens programvara stöder inte 2<sup>a</sup> termoelementet</li> <li>Fel mottagare</li> </ul>
F15	F15 Kontakta service	<ul style="list-style-type: none"> <li>5 sekunders pip från mottagare</li> <li>Elden reagerar inte, ingen antändning</li> </ul>	<ul style="list-style-type: none"> <li>2<sup>a</sup> termoelementet är inte anslutet</li> <li>2<sup>a</sup> termoelementets ledningar</li> </ul>
F16	F16 Kontakta service	<ul style="list-style-type: none"> <li>Ingen temperatur visas i appen</li> </ul>	<ul style="list-style-type: none"> <li>Fjärrkontroll utom räckvidd under mer än 1,5 h</li> <li>Elektrisk störning</li> </ul>
F17	F17 Kontakta service	<ul style="list-style-type: none"> <li>Ingen antändning (elden reagerar inte)</li> </ul>	<ul style="list-style-type: none"> <li>Ingångsspänning överstiger 7,25 V</li> <li>Fel på huvudadapter</li> </ul>
F19	F19 Kontakta service	<ul style="list-style-type: none"> <li>Piloten faller när motorn öppnar huvudgasen</li> </ul>	<ul style="list-style-type: none"> <li>Otillräcklig termospanning</li> <li>Fel på termoelement</li> <li>Lågt gastryck för inlopp</li> <li>Felaktig påverkan av termoelementets låga</li> <li>Kolbildning på termoelement</li> <li>Fel på ventil</li> <li>Motstånd i termoströmkretsen</li> </ul>
F26	F26 Kontakta service	<ul style="list-style-type: none"> <li>Det är inte möjligt att öka flamhöjden efter antändning</li> <li>Fläkt på nivå 4 under 10 minuter (T&gt;60°C)</li> </ul>	<ul style="list-style-type: none"> <li>Mottagarens temperatur överstiger 60°C</li> </ul>
F28	F28 On-Demand Pilot	<ul style="list-style-type: none"> <li>Piloten stängs av efter en fördefinierad tid</li> </ul>	<ul style="list-style-type: none"> <li>Piloten stängs av när ingen motorrörelse sker under en förutbestämd tid</li> </ul>
F31	F31 Kontakta service	<ul style="list-style-type: none"> <li>Ingen antändning</li> <li>Ingen elektronisk styrning av elden</li> </ul>	<ul style="list-style-type: none"> <li>Fel på mottagare</li> </ul>
F41	F41 Kontrollera WiFi	<ul style="list-style-type: none"> <li>Ingen antändning</li> <li>Ingen elektronisk styrning av elden</li> </ul>	<ul style="list-style-type: none"> <li>Ingen ström till WiFi-modul eller router</li> <li>Ingen WiFi-anslutning mellan WiFi-modul och router och/eller smart enhet</li> </ul>
F43	F43 Ingen mottagare är ansluten Kontakta service	<ul style="list-style-type: none"> <li>Ingen antändning</li> <li>Ingen elektronisk styrning av elden</li> </ul>	<ul style="list-style-type: none"> <li>Ingen kommunikation mellan mottagare och WiFi-modul</li> </ul>
F44	F44 Kontakta service	<ul style="list-style-type: none"> <li>Ingen temperatur visas i appen</li> <li>"N.a." (ej tillämpligt) visas i appen</li> </ul>	<ul style="list-style-type: none"> <li>Fjärrkontroll är inte inom räckvidd</li> <li>Lågt batteri i fjärrkontroll</li> </ul>

## FEL LJUD DIAGRAM

Bekräftelse av tändningsstart (EU) Tändningssekvens (US)	
Fel: Defekt mikrobrytare, PÅ/AV-brytare öppen, Ej fullständig ledningsanslutning, Inlärningsfunktion misslyckades, ingen 2:a termoelement ansluten till 2:a termoelementversionen (Mottagare: gul etikett), Tändningen misslyckades eftersom 2:a termoelementet inte har svalnat.	
Lågt batteri (under motoromgångar)	
Återställ (även med nya batterier eller vid påslag)	
Lärfunktion	<p>TRYCK PÅ ÅTERSTÄLL      TRYCK NER KNAPPEN      BEKRÄFTAR KODINLÄRNING</p> 

## MÄRKSKYLT

Denna eldstad är testad och certifierad för användning i flera länder. Eldstaden har testats för användning med naturgas, stadsgas, propangas och biogas.

18

Produkt ID: 2575DM29341



2575



0359-

C11  
C31  
C91

Producerad av: RAIS A/S, Industrivej 20, 9900 Frederikshavn, Danmark

- Q-TEE 2  
 Q-TEE 2 C

Denna apparat ska installeras i enlighet med gällande regler och endast användas i ett tillräckligt ventilerat utrymme. Konsultera instruktionerna innan installation och användning av denna apparat. Testad och certifierad för användning med biopropan. Effektivitetsklass 1.

Serienummer \_\_\_\_\_ Brännar-ID. \_\_\_\_\_

Gaskategori och matningstryck		Input (Hi, kW)	Output (Hi, kW)	Min. Output (Indikativ kW)	Högt brännartryck (Värma)	Lågt brännartryck (Värma)	Bestämme land	
<input type="checkbox"/> NATURGAS	I2H/ I2E	G20 @ 20 mbar	8,1	6,3	1,7	13,8 Interval 12,4 - 15,2	7 Interval 6,3 - 7,7	AT, CH, CZ, DE, DK, EE, ES, FI, GB, GR, HR, IE, IT, LT, LU, LV, NO, PL, PT, RO, SE, SI, SK, TR
	I2ELL	G25 @ 20 mbar	6,8	4,9	1,7	13,9 12,5 - 15,3	7 6,3 - 7,7	DE
	I2E+	G20@20 mbar	8,1	6,3	1,7	13,8 12,4 - 15,2	7 6,3 - 7,7	BE, FR
	I2E+	G25@25 mbar	7,6	5,8	1,7	15 13,5 - 16,5	7 6,3 - 7,7	BE, FR
	I2L / I2EK / I2 (43.46-45.3 MJ/m <sup>3</sup> Oc)	G25.3 @ 25 mbar	7,7	5,8	1,7	15 13,5 - 16,5	7 6,3 - 7,7	NL
<input type="checkbox"/> TOWN GAS		G150.1 @ 8 mbar	8,5	6,7	1,6	6 Interval 5,4 - 6,5	2 Interval 2 - 2,3	DK, SE
		G150.1 @ 15 mbar	11,9	9,2	2,1	13 11,7 - 14,2	3 3 - 3,3	DK, SE
<input type="checkbox"/> LPG	I3+ (28-30/37)	G30@28-30 mbar	7,2	5,7	1,8	29 Interval 26,1 - 30	15 Interval 13,5 - 16,5	BE, CH, CY, CZ, ES, FR, GB, GR, IE, IT, PT, SI, SK, TR
	I3+ (28-30/37)	G31@37 mbar	7,2	5,7	1,8	30 27 - 33	15 13,5 - 16,5	BE, CH, CY, CZ, ES, FR, GB, GR, IE, IT, PT, SI, SK, TR
	I3P (30)	G31@30 mbar	6,3	5	1,7	29 26,1 - 30	15 13,5 - 16,5	FI, NL, RO
	I3P (37)	G31@37 mbar	7,2	5,7	1,8	30 27 - 33	15 13,5 - 16,5	BE, CH, CZ, ES, FR, GB, GR, HR, IE, IT, LT, NL, PL, PT, SL, SK, TR
	I3P (50)	G31@50 mbar	7,2	5,7	1,8	30 27 - 33	15 13,5 - 16,5	AT, CH, CZ, DE, NL, SK
	I3B/P (30)	G30@30 mbar	7,2	5,7	1,8	29 26,1 - 30	15 13,5 - 16,5	BE, BG, CY, DK, EE, FI, FR, GB, GR, HR, HU, IT, LT, MT, NL, NO, RO, SE, SI, SK, TR
	I3B/P (30)	G31@30 mbar	6,3	5	1,7	29 26,1 - 30	15 13,5 - 16,5	BE, BG, CY, DK, EE, FI, FR, GB, GR, HR, HU, IT, LT, MT, NL, NO, RO, SE, SI, SK, TR
	I3B/P (50)	G30/G31@50	7,2	5,7	1,8	30 27 - 33	15 13,5 - 16,5	AT, CH, CZ, DE, FR, SK

Producerad av:

SVGW Nr. 18-035-3

ATTIKA FEUER AG, Brunnmatt 16, CH-6330 Cham / RAIS A/S, Industrivej 20, DK-9900 Frederikshavn

## TEKNISKT DATABLAD – NATURGAS

Q-Tea Gas		NATURGAS									
Producent		RAIS									
Modell		Q-Tea 2 - Q-Tea 2C									
Landskod		AT, CH, CZ, DE, DK, EE, ES, FI, GB, GR, HR, IE, IT, LT, LU, LV, NO, PL, PT, RO, SE, SI, SK, TR									
Gas Kategori		I2H/I2E		I2ELL		I2E+		I2L/I2EK/I2		NL	
		G20@20	Interval	G25@20	Interval	G20@20	Interval	G25@25	Interval	G25.3@25	Interval
Inloppsstryck	Mbar	20,0		20,0		20,0		25,0		25,0	
Nominell ingång	kWh	8,1		6,8		8,1		7,6		7,7	
Nett rate / calorific value (Hi)	kWh	6,3		4,9		6,3		5,8		5,8	
Max. Output	kWh	1,7		1,7		1,7		1,7		1,7	
Min. Output	m <sup>3</sup> /hr	0,8		0,8		0,8		0,9		0,9	
Volumetrisk flödes hastighet	Mbar	13,8	12,4 15,2	13,9	12,5 15,3	13,8	12,4 15,2	15,0	13,5 16,5	15,0	13,5 16,5
Brännartryck högt (varmt)* (dubbel brännare)	Mbar	7,0	6,3 7,7	7,0	6,3 7,7	7,0	6,3 7,7	7,0	6,3 7,7	7,0	6,3 7,7
Brännartryck min. (värma)** (Enkel brännare)	Mbar	C11 / C31 / C91									
Koncentriska godkännanden		Godkänd									
Exodraft Balanced Fan		Ø100 mm - Ø150 mm									
Koncentrisk anslutning		3713500									
Typ av brännare		2x 1.5V AAA									
Batterier fjärrkontroll		230 VAC / 50 Hz									
Elanslutning med LED (anslutning till LED-box)		6V adapter									
Gasanslutning		Till GV60 - 3/8" G / Ø12 mm									
Injektormärkning		Till Flex hose - 1/2" G / Ø8 mm / Ø12 mm									
Luft		120 Center, 260 Vänster, 260 Höger									
Luft Snorkel		Huvudventuri: Luft ½ öppen									
Luft Snorkel		Sekundär venturis: En stängd sida / En hålsida									
Luft Snorkel		Huvudventuri: Luft ½ öppen									
Pilotmärkning		Sekundära venturis: Ena sidan med hål / En öppen sida									
Effektivitetsklass		G30-ZP2-312-31.1									
Nox klass		1									
Nox klass		5									

\* Dubbla brännare högst - Apparaten är påslagen. Har bränt i 45 minuter.

\*\* Enkelbrännare - Apparaten är påslagen. Har bränt i 45 minuter.

## TEKNISKT DATABLAD – LPG (PROPANGAS)

Q-Tee Gas		LPG																	
Producent		RAIS																	
Modell		Q-Tee 2 - Q-Tee 2C																	
Landskod		BE, CH, CY, CZ, ES, FR, GB, GR, IE, IT, PT, SI, SK, TR		FI, NL, RO		BE, CH, CZ, ES, FR, GB, GR, HR, IE, IT, IT, NL, PL, PT, SI, SK, TR		AT, CH, CZ, DE, NL, SK		BE, BG, CY, DK, EE, FI, FR, GB, GR, HR, HU, IT, LT, MT, NL, NO, RO, SE, SI, SK, TR		AT, CH, CZ, DE, FR, SK							
Gas Kategori		I3+ (28-30/37)		I3P (30)		I3P (37)		I3P (50)		I3B/P (30)		I3B/P (50)							
		G30@28-30	Interval	G31@37	Interval	G31@30	Interval	G31@37	Interval	G31@50	Interval	G30@30	Interval	G31@30	Interval	G30@50	Interval	G31@50	Interval
Inloppsstryck	Mbar	29,0		37,0		30,0		37,0		50,0		29,0		30,0		50,0		50,0	
Nominell ingång	kWh	7,2		7,2		6,3		7,2		7,2		7,2		6,3		7,2		7,2	
Nett rate / calorific value (Hi)	kWh	5,7		5,7		5,0		5,7		5,7		5,7		5,0		5,7		5,7	
Min. Output	kWh	1,8		1,8		1,7		1,8		1,8		1,8		1,7		1,8		1,8	
Volumetrisk flödes hastighet	m <sup>3</sup> /hr	0,2		0,3		0,3		0,3		0,3		0,2		0,3		0,3		0,3	
Brännartyck högt (varmt)*	Mbar	29,0	26,1 31,9	30,0	27,0 33,0	29,0	26,1 31,9	30,0	27,0 33,0	30,0	27,0 33,0	29,0	26,1 31,9	29,0	26,1 31,9	30,0	27,0 33,0	30,0	27,0 33,0
Brännartyck min. (värme)**	Mbar	15,0	13,5 16,5	15,0	13,5 16,5	15,0	13,5 16,5	15,0	13,5 16,5	15,0	13,5 16,5	15,0	13,5 16,5	15,0	13,5 16,5	15,0	13,5 16,5	15,0	13,5 16,5
Koncentrisk godkännanden		C11 / G31 / G91																	
Exodraft Balanced Fan		Godkänd																	
Koncentrisk anslutning		Ø100 mm - Ø150 mm																	
Typ av brännare		3713500LPG																	
Batterier fjärrkontroll		2x 1.5V AAA																	
Elanslutning med LED		230 VAC / 50 Hz																	
(anslutning till LED-box)		gV adapter																	
Gasanslutning		Till GV60 - 3/8" G / Ø12 mm																	
		Till Flex hose - 1/2" G / Ø8 mm / Ø12 mm																	
Injektormärkning		80 Center, 120 Vänster, 120 Höger																	
Luft		Huvudventuri: Luften är helt öppen																	
		Sekundär venturis: Helt öppen på båda sidor																	
Pilotmärkning		G30-ZP2 271-27.1																	
Effektivitetsklass		1																	
Nox klass		5																	

\* Dubbla brännare högst - Apparaten är påslagen. Har bränt i 45 minuter.

\*\* Enkelbrännare - Apparaten är påslagen. Har bränt i 45 minuter.

## TEKNISKT DATABLAD – TOWNGAS / STATSGAS

Q-Tee Gas		TOWN GAS					
Producent		RAIS					
Modell		Q-Tee 2 - Q-Tee 2C					
Landskod		DK/SE					
Gas Kategori		G150.1@8	Interval		G150.1@15	Interval	
Inloppsgastryck	Mbar	8,0			15,0		
Nominell ingång Nett rate / calorific value (Hi)	kWh	8,5			11,9		
Max. Output	kWh	6,7			9,2		
Min. Output	kWh	4,1			6,6		
Volumetrisk flödes hastighet	m <sup>3</sup> /hr	1,6			2,1		
Brännartryck högt (varmt)* (dubbel brännare)	Mbar	6,0	5,4	6,5	13,0	11,7	14,2
Brännartryck min. (värma)** (Enkel brännare)	Mbar	2,0	2,0	2,2	3,0	3,0	3,3
Koncentriska godkännanden		C11 / C31 / C91					
Exodraft Balanced Fan		Godkänd					
Koncentrisk anslutning		Ø100 mm - Ø150 mm					
Typ av brännare		3713500C					
Batterier fjärrkontroll		2x 1.5V AAA					
Elanslutning med LED (anslutning till LED-box)		230 VAC / 50 Hz 6V adapter					
Gasanslutning		Till GV60 - 3/8" G / Ø12 mm Till Flex hose - 1/2" G / Ø8 mm / Ø12 mm					
Injektormärkning		320 Center, 900 Vänster, 900 Höger					
Luft		Huvudventuri: Luft 100% stängd Sekundära venturis: Luft 100% stängd					
Pilotmärkning		G150.1 CG (inj. 27.1 - 90)					
Effektivitetsklass		1					
Nox klass		5					

\* Dubbla brännare högst - Apparaten är påslagen. Har bränt i 45 minuter.

\*\* Enkelbrännare - Apparaten är påslagen. Har bränt i 45 minuter.

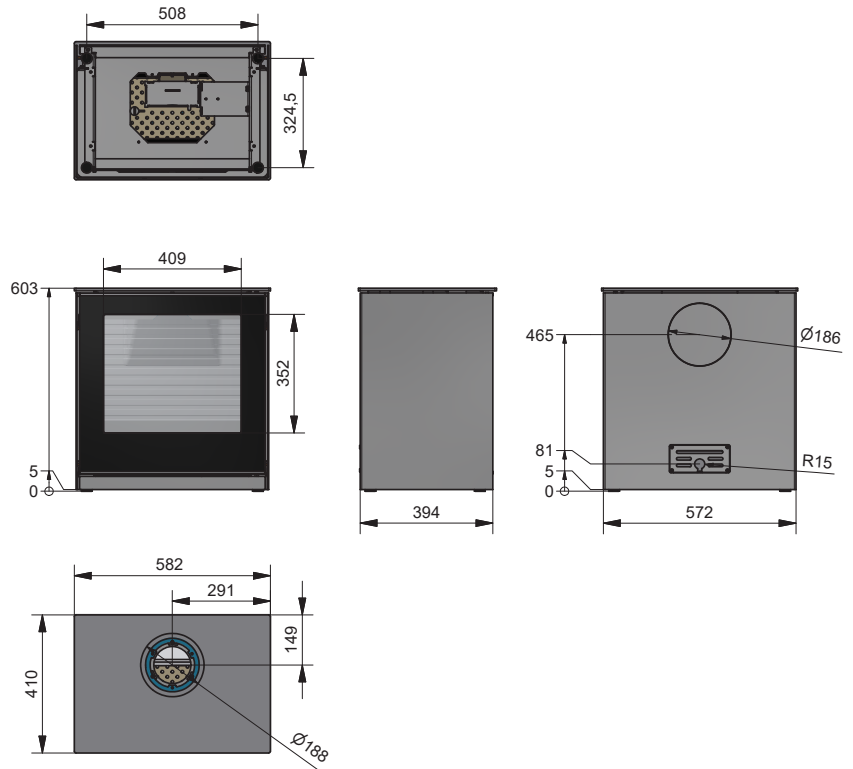
## TEKNISKA PARAMETRAR



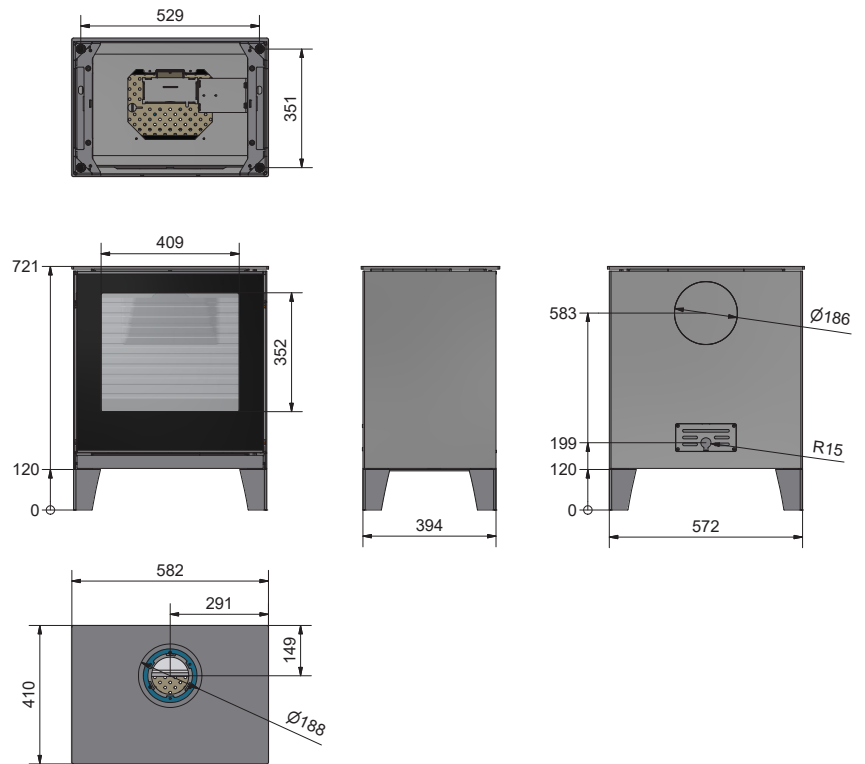
## Teknisk information for lokale rumvarmeapparater med gasformigt brændstof

Producent		Rais A/S Industrivej 20 DK - 9900 Frederikshavn										
Produkt navn		RAIS - ATTIKA										
Model id		Q-Tee 2 - Q-Tee 2C										
Ækvivalente modeller		N/A										
Test rapport nr.		103435815LHD-001										
Harmoniserede europæiske standarder		EN613:2021										
Funktionalitet for indirekte opvarmning		Nej										
Direkte varmeoutput		6,3 kW										
Indirekte varmeoutput		No										
Brændstoftype		Gaseous										
Sæsonmæssig energieffektivitet til rumopvarmning		91 %										
Energieffektivitetsindeks (EEI)		88										
Brændstof	type	Rumopvarmningsemission	Varme output						Nyttig virkningsgrad (NCV)			
		NO <sub>x</sub>	Nomial varme output			Minimum varme output			Nyttig virkningsgrad ved nominal varme output			
		[mg/kWh <sub>app</sub> ] (GCV)	Symbol	Værdi	Enhed	Symbol	Værdi	Enhed	Symbol	Værdi	Enhed	
High calorific natur gas, G20	G20	< 130	P <sub>nom</sub>	6,3	kW	P <sub>min</sub>	1,7	kW	η <sub>th, nom</sub>	91	%	
High calorific natur gas, G25	G25	< 130	P <sub>nom</sub>	4,9	kW	P <sub>min</sub>	1,7	kW	η <sub>th, nom</sub>	86	%	
Propane / Butane	G30	< 130	P <sub>nom</sub>	5,7	kW	P <sub>min</sub>	1,8	kW	η <sub>th, nom</sub>	92	%	
Propane / Butane	G31	< 130	P <sub>nom</sub>	5	kW	P <sub>min</sub>	1,7	kW	η <sub>th, nom</sub>	92	%	
<b>Auxiliary strømforbrug</b>		<b>Type af varmeudgang/rumtemperaturkontrol (væg en)</b>										
Ved nominal varme output	e <sub>l, max</sub>	N/A	kW	Enkeltrins varmeudgang, ingen rumtemperaturkontrol								nej
Ved minimum varme output	e <sub>l, min</sub>	N/A	kW	To eller flere manuelle trin, ingen rumtemperaturkontrol								nej
I standby tilstand	e <sub>l, sb</sub>	N/A	kW	Med mekanisk termostat til rumtemperaturkontrol								nej
				Med elektronisk rumtemperaturkontrol								nej
				Med elektronisk rumtemperaturkontrol og døgnur								nej
				Med elektronisk rumtemperaturkontrol og ugetimer								ja
		<b>Andre kontrolmuligheder (flere valg mulige)</b>										
				Rumtemperaturkontrol med tilstedeværelsesdetektion								nej
				Rumtemperaturkontrol med åbent vinduesdetektion								nej
				Med afstandskontrolmulighed								ja
				Med adaptiv startkontrol								nej
				Med arbejdstidsbegrænsning								nej
				Med sort pæresensor								nej
<b>Permanent pilotflamme effektbehov</b>												
Effektbehov for pilotflamme (hvis relevant)	P <sub>pilot</sub>	N/A	kW									
Specifikke forholdsregler vedrørende samling, installation eller vedligeholdelse		Forholdsregler vedrørende samling, installation og vedligeholdelse beskrives i: - Installationsmanualen - Brugermanualen - Tilgængelige manualer og vejledninger; Skorstenmanual, Exodraft-manual og WiFi-manual.										
Navn og underskrift fra den bemyndigede underskriver		 John Engell Nielsen, R&D										

**Q-TEE II - 60 CM BASIC**

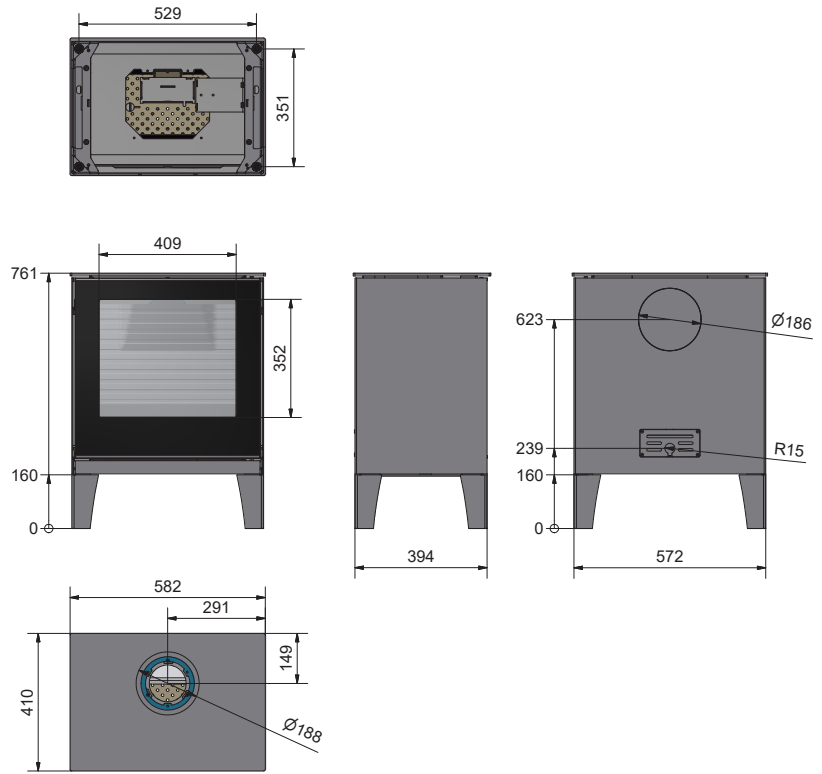


**Q-TEE II - 72 CM LEGS**

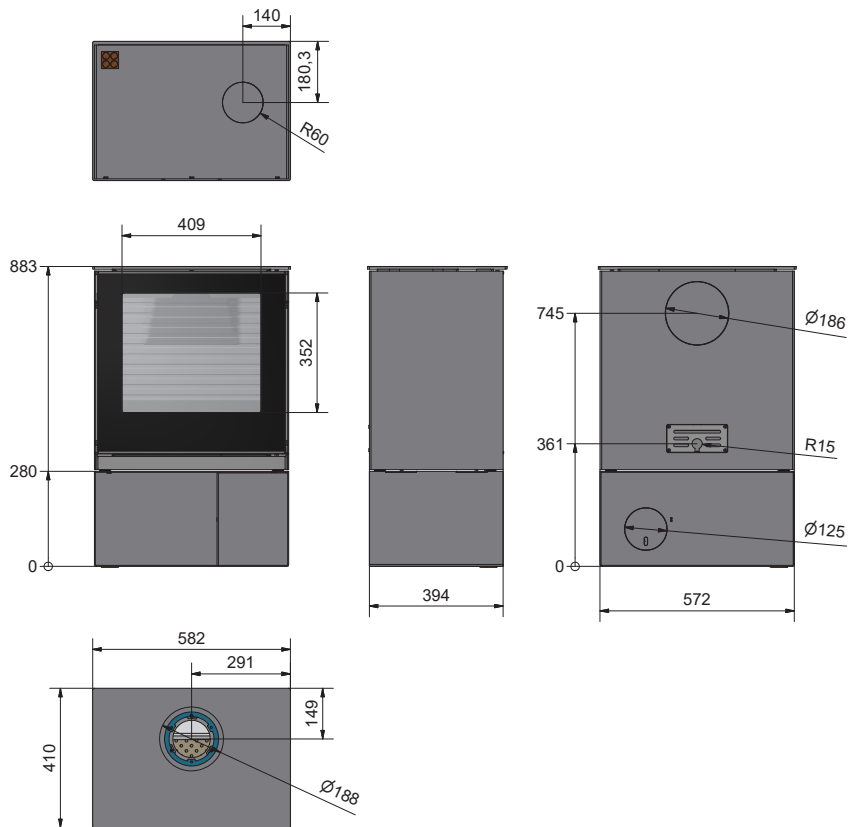


**Q-TEE II - 76 CM LEGS**

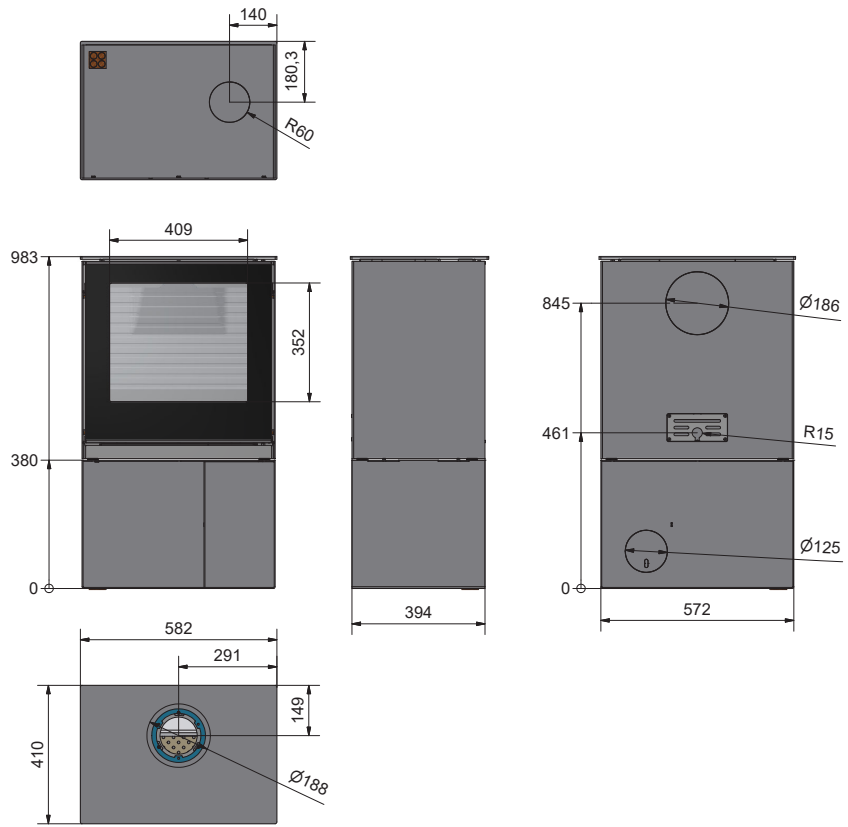
SE



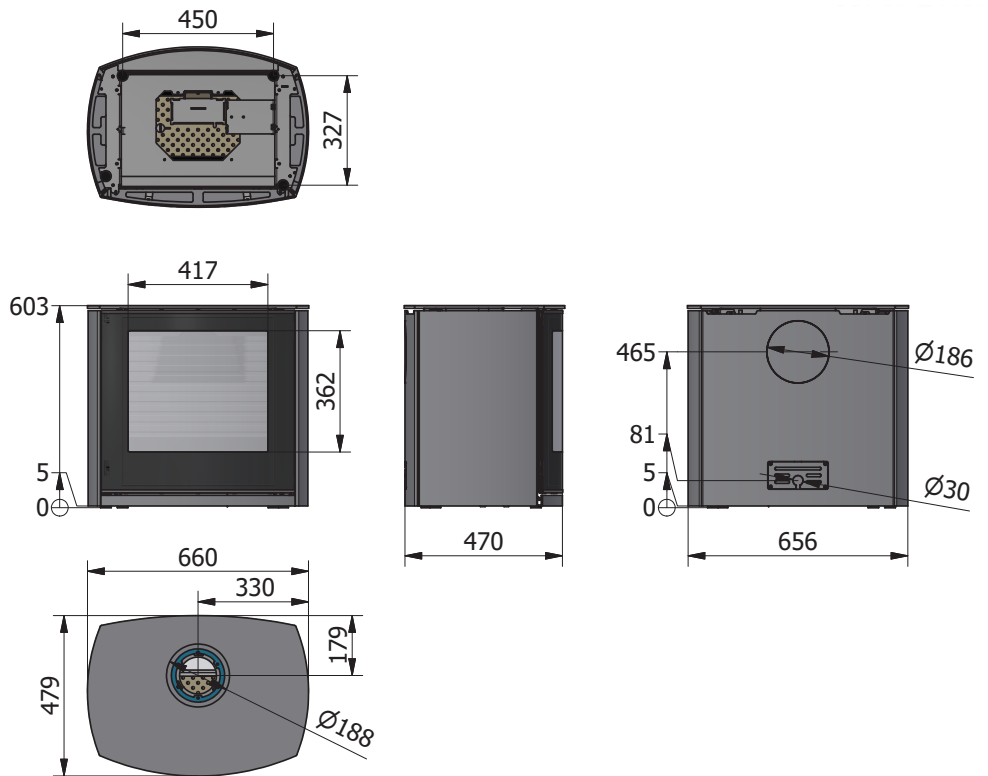
**Q-TEE II - 88 CM BASE**



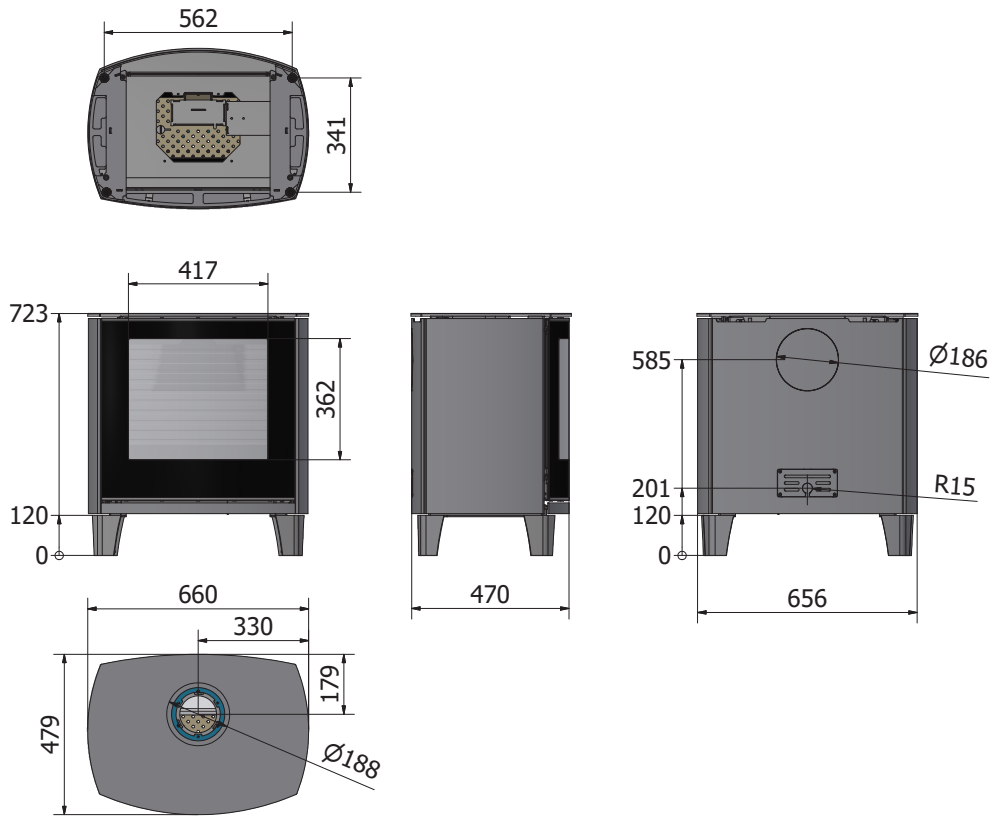
**Q-TEE II - 92 CM BASE**



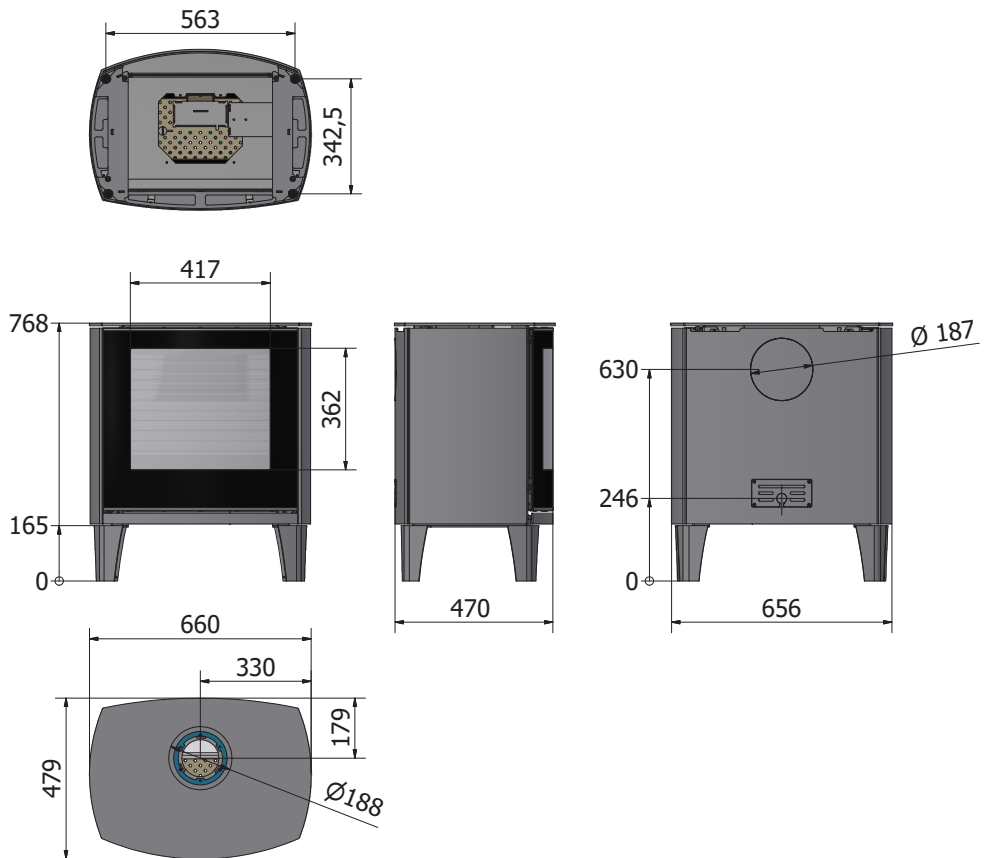
**Q-TEE II C - 60 CM BASIC**



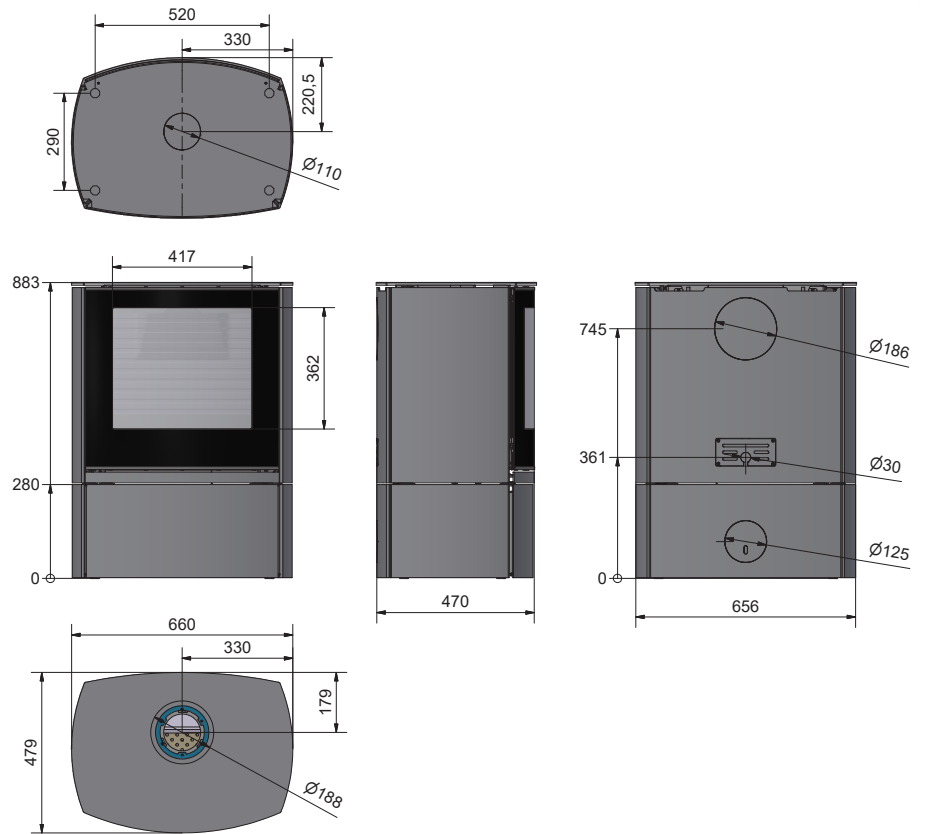
**Q-TEE II C - 72 CM LEGS**



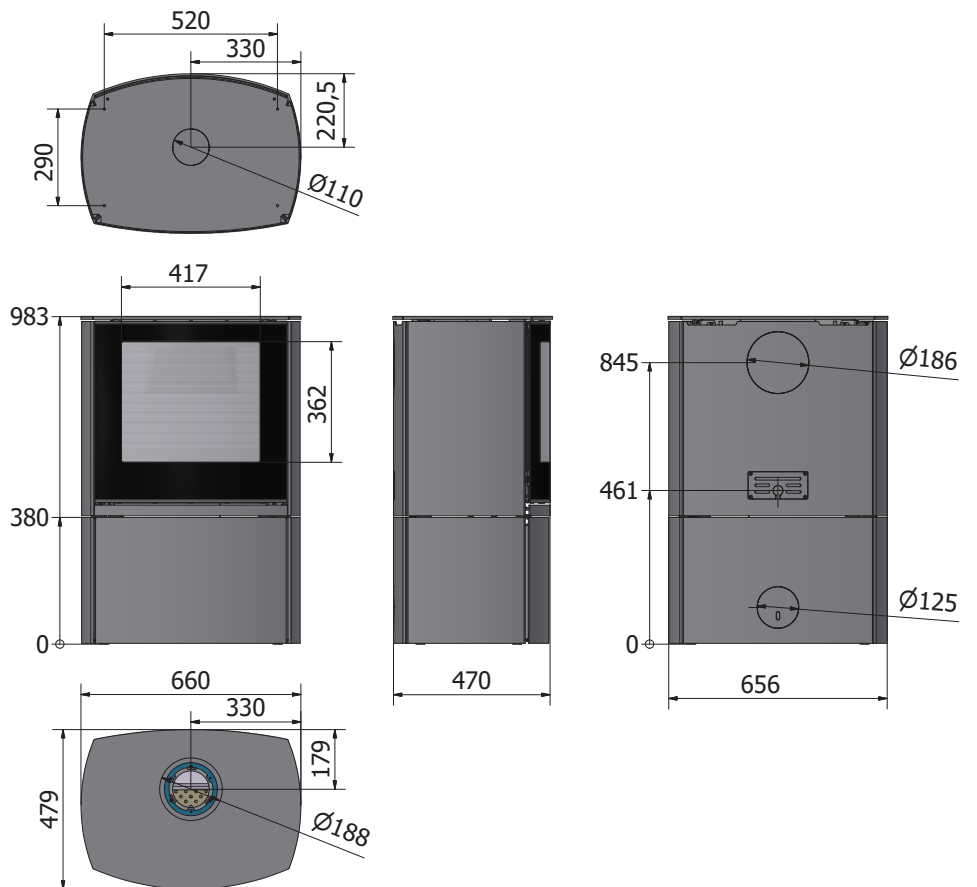
**Q-TEE II C - 76 CM LEGS**



**Q-TEE II C - 88 CM BASE**



**Q-TEE II C - 98 CM BASE**





Article number: 12-6510SE



5 708252 431072

**RAIS**<sup>®</sup>

RAIS A/S  
Industrivej 20  
9900 Fredrikshamn  
Danmark  
[www.rais.com](http://www.rais.com)