



Q-TEE II GASS

INSTALLASJONSMANUAL (NO)

Q-TEE 2
Q-TEE 2 C

RAIS[®]

INNHold

INTRODUKSJON

Introduksjon til installasjonsmanualen	4
Gassildstedet generelt	6
Sikkerhet	7
Leveringsemballasje	9
Avhending guide	10
Oversikt over innhold	11

INSTALLASJON

Installasjonsveiledning	13
Installasjonsforberedelser	14
Åpne døren	15
Stenge døren	16
Montering av brenneren	17
Plassering av keramiske kubber	21
Bytte avgasskobling	26
Restriktorer	28
Installasjon av elektriske komponenter og gasskomponenter	29
Elektrisk forbindelse	30
Gasstilkobling	31
Fjernkontroll	32
Balansert avgass	33
Plassering av avgassterminal	34
Avstand til forbrenningsmateriale	35
Oppstart av gassildstedet	37
Utlufting av gassrøret	38
Justering av trykkinstilling	39
CO- og O ₂ -målinger	40

VEDLIKEHOLD

Service og vedlikehold	41
Rengjøring	42
Garanti	43

FEILSØKING OG FEIL

Feilsøking	44
Feilkoder på fjernkontrollen	45
Feilkoder på appen	46
Feillyddiagram	47

TEKNISK INFORMASJON

Informasjonsetikett	48
Tekniske datablader	49
Tekniske parametere	52
Tegninger	53

INTRODUKSJON TIL INSTALLASJONSMANUALEEN

Dette gassildstedet må installeres i henhold til denne installasjonsmanualen.

Installasjonsmanualen dekker følgende tre modeller:

Q-TEE 2 Q-TEE 2 C

Manuellet dekker alle tilpasningsmuligheter som glass-/ ståldør, topp-/bakventilasjon eller høyder på ben og sokler.

GENERELL INFORMASJON

Det er viktig at gassildstedet er riktig installert med hensyn til miljø og menneskers sikkerhet.

Installasjonen må overholde alle lokale regler og forskrifter, inkludert de som refererer til nasjonale og europeiske standarder.

KRAV

- Lær strukturen og innholdet i denne installasjonsmanualen før installasjon.
- Vær spesielt oppmerksom på sikkerhetskapittelet og de medfølgende installasjonsveiledningene.
- Sørg for at du forstår instruksjonene, ellers bør du kontakte din RAIS-forhandler.
- Følg installasjonsveiledningen fullstendig og i den gitte strukturen.

INSTRUKSJONER FOR BRUK AV QR-KODER

Flere steder i manualen vil du finne QR-koder med lenker til videoguiden for ulike installasjoner.

For å bruke QR-kodene må du åpne kameraet på telefonen og peke den mot koden. Du vil da få muligheten til å åpne en lenke til videoguiden.



Q-TEE 2C 60cm Basic



Q-TEE 2 60cm Basic



Q-TEE 2C 72cm Legs



Q-TEE 2 72cm Legs



Q-TEE 2C 76cm Legs



Q-TEE 2 76cm Legs



Q-TEE 2C 88cm Base



Q-TEE 2 88cm Base



Q-TEE 2C 98cm Base



Q-TEE 2 98cm Base

ADVARSLER

Vær oppmerksom på symbolene nedenfor da disse indikerer potensielt farlige situasjoner.

SYMBOL	BESKRIVELSE
	Visuelt skilt som illustrerer en viktig merknad eller advarsel.
	Visuelt skilt som illustrerer en potensiell fare.

PRODUKSJONSNUMMER

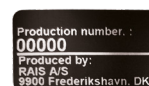
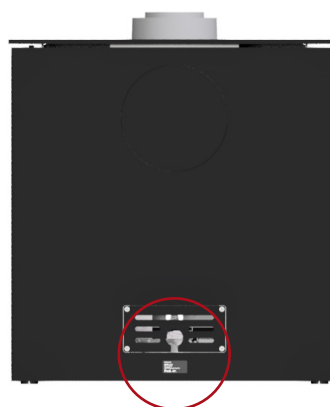
Produksjonsnummeret er gassildstedets identifikasjonsnummer og skal brukes ved eventuelle forespørsler knyttet til ildstedets garanti.

Finn gassildstedets produksjonsnummer nederst på baksiden av ildstedet og skriv det ned i tekstboksen:

Produksjonsnummer

Merk: Se tegningen for produksjonsnummerets plassering.

Dato:	Forhandler:
--------------	--------------------



Eksempel på produksjonsnummer

GASSILDSTEDET GENERELT

Dette RAIS-produktet er et svært effektivt gassildsted med et forseglet brennkammer for balansert avgassing. Ildstedet har variabel varmeeffekt og er utstyrt med en brenner utviklet med den nyeste brennerteknologien.

RAIS gassildsteder er sertifisert for innendørs bruk, i samsvar med den europeiske standarden EN 613. De kan brukes med ventilasjonssystemer og er lekkasjemotstandstestet ved opptil -50 Pa undertrykk. Ingen ekstra undertrykksovervåkingsenhet eller vindusvippebryter er nødvendig, og det er ingen spesifikke krav til størrelse eller ventilasjon i installasjonsrommet.

FØR INSTALLASJON

Alle lokale forskrifter og bestemmelser må studeres før installasjon. Sjekk alltid de nasjonale bygge- og gassforskriftene.

I tillegg bør det bekreftes at beskrivelsen på informasjonsetiketten knyttet til gasstype og gasstrykk er i samsvar med lokale forskrifter. Gassforsyningen bør undersøkes for å sikre at den kan levere gassmengden og gasstrykket som kreves.

Det anbefales å bruke hansker ved montering av gassildstedet for å unngå fingeravtrykk på glasset osv.

GASSTILKOBLING

Denne gassildstedet må kun installeres, justeres og vedlikeholdes av en autorisert installatør. Installasjonen må være i samsvar med lokale og nasjonale bygge- og gassforskrifter, og instruksjonene i installasjonsmanualen må følges.

TA VARE PÅ MANUALENE

Installasjonsmanualen og brukermanualen oppbevares av kunden for avklaring under bruk og for eksempel service.

ADVARSEL!

Slå av gasstilførselen umiddelbart hvis du lukter gass. Slå av ildstedet ved stoppekranen og hovedbryteren.

Ventiler rommet ved å åpne vinduer og dører. Ikke bruk elektriske apparater eller brytere i nærheten av ildstedet. Gassforsyningen kan ikke kobles til igjen før en autorisert installatør har undersøkt ildstedet og godkjent det.

MERK!

Den installerte gassregulatoren må ta hensyn til inngangstrykket som er angitt på informasjonsetiketten. En autorisert installatør må dimensjonere røret for å sikre riktig gasstrykk og strømningshastighet.

INFORMASJONSETIKETT

Alle ildsteder fra RAIS har en informasjonsetikett som angir ildstedets gasstype, gasstrykk, effekt osv.

Informasjonsetiketten er plassert sammen med manualene ved levering. Plasser informasjonsetiketten med GV60 kombinasjonsventil og mottaker for enkel tilgang slik at den autoriserte installatøren kan kontrollere informasjonen.

Informasjonsetiketten skal brukes under installasjonen for innstilling og kontroll av gasstrykk.

På side 48 finnes en større versjon av informasjonsetiketten.

18		CE		2575-25		UKA		0369-25		C11	
Produkt ID (Product ID) / ID du produkt / Produktart von: 2575020000										C11	
Produktart ID (Product ID) / Produktart von: RAIS A/S, Industrivej 20, 8900 Frederiksø, Danmark										C01	
										C01	
<input type="checkbox"/> Q-TSE 2 <input type="checkbox"/> Q-TSE 2 C											
Dette apparat skal installeres i overensstemmelse med gjeldende regler og kun i god og tilfredsstillende ventilert rom. Konsultér instruksjonene for installasjon og bruk av dette apparat. Testet og sertifisert for bruk med bløppåns. Effektivitetsklasse 1. This appliance must be installed in accordance with the rules in force, and only used in a sufficiently ventilated space. Consult instructions before installation and use of this appliance. Tested and Certified for use on bløppåns. Efficiency class 1. Cet appareil doit être installé conformément aux règles en vigueur et utilisé uniquement dans un espace suffisamment ventilé. Consultez les instructions avant l'installation et l'utilisation de cet appareil. Testé et certifié pour utilisation avec du bløppåns. Classe d'efficacité 1. Dieses Gerät muss gemäß den geltenden Vorschriften installiert werden und darf nur in einem ausreichend belüfteten Raum verwendet werden. Bitte konsultieren Sie die Anweisungen vor der Installation und Verwendung dieses Geräts. Getestet und zertifiziert für die Verwendung mit Bløppåns. Energieeffizienzkategorie 1.											
Serienummer/Serial number/Nombre de série/Serienummer		Brenner ID/Burner ID/ID du brûleur/Brenner ID									
Gas kategori og forsyningstrykk	Inngang	Utgang	Min. Inngang	Brenner trykk (Nm)	Brenner trykk (Nm)	Destinasjonsland					
Catégorie de gaz et pression d'alimentation	Entrée	Sortie	Sortie min	Pression (mbar)	Pression (mbar)	Pays					
Gas Kategorie und Versorgungsdruck	Eingang (mbar)	Ausgang (mbar)	Min. Leistung (mbar)	Einmünddruck (mbar)	Einmünddruck (mbar)	Zieland					
<input type="checkbox"/> GNF 000 20 mbar	8,1	6,3	1,7	10,0	10,0 - 12,0	AT, AU, BE, BG, CH, CY, CZ, DE, DK, EE, ES, FI, FR, GB, GR, HU, IE, IT, LI, LU, NL, NO, PL, PT, RO, SE, SI, SK, TR					
<input type="checkbox"/> GNF 005 20 mbar	6,8	4,9	1,7	10,0	10,0 - 12,0	DE					
<input type="checkbox"/> GNF 005 20 mbar	8,1	6,3	1,7	10,0	10,0 - 12,0	BE, FR					
<input type="checkbox"/> GNF 005 20 mbar	7,8	5,8	1,7	10,0	10,0 - 12,0	BE, FR					
<input type="checkbox"/> GNF 005 20 mbar	7,7	5,8	1,7	10,0	10,0 - 12,0	NL					
<input type="checkbox"/> TOWN GAS 000 10 mbar	8,6	6,7	1,9	6	6 - 8	DK, SE					
<input type="checkbox"/> TOWN GAS 005 10 mbar	9,2	2,1		10,0 - 12,0	10,0 - 12,0	DK, SE					
<input type="checkbox"/> (S) - (S) 000 30 mbar	7,2	5,7	1,8	20	10,0 - 12,0	BE, CH, CY, CZ, DE, ES, FR, GB, GR, HU, IE, IT, LI, LU, NL, NO, PL, PT, RO, SE, SI, SK, TR					
<input type="checkbox"/> (S) - (S) 005 30 mbar	7,2	5,7	1,8	30	10,0 - 12,0	BE, CH, CY, CZ, DE, ES, FR, GB, GR, HU, IE, IT, LI, LU, NL, NO, PL, PT, RO, SE, SI, SK, TR					
<input type="checkbox"/> (S) - (S) 005 30 mbar	6,3	5	1,7	20	10,0 - 12,0	PL, NO, RO					
<input type="checkbox"/> (S) - (S) 005 30 mbar	7,2	5,7	1,8	30	10,0 - 12,0	BE, CH, CY, CZ, DE, ES, FR, GB, GR, HU, IE, IT, LI, LU, NL, NO, PL, PT, RO, SE, SI, SK, TR					
<input type="checkbox"/> (S) - (S) 005 30 mbar	7,2	5,7	1,8	30	10,0 - 12,0	AT, CH, CY, CZ, DE, ES, FR, GB, GR, HU, IE, IT, LI, LU, NL, NO, PL, PT, RO, SE, SI, SK, TR					
<input type="checkbox"/> (S) - (S) 005 30 mbar	7,2	5,7	1,8	30	10,0 - 12,0	BE, CH, CY, CZ, DE, ES, FR, GB, GR, HU, IE, IT, LI, LU, NL, NO, PL, PT, RO, SE, SI, SK, TR					
<input type="checkbox"/> (S) - (S) 005 30 mbar	7,2	5,7	1,8	30	10,0 - 12,0	BE, CH, CY, CZ, DE, ES, FR, GB, GR, HU, IE, IT, LI, LU, NL, NO, PL, PT, RO, SE, SI, SK, TR					
<input type="checkbox"/> (S) - (S) 005 30 mbar	6,3	5	1,7	20	10,0 - 12,0	BE, CH, CY, CZ, DE, ES, FR, GB, GR, HU, IE, IT, LI, LU, NL, NO, PL, PT, RO, SE, SI, SK, TR					
<input type="checkbox"/> (S) - (S) 005 30 mbar	7,2	5,7	1,8	30	10,0 - 12,0	AT, CH, CY, CZ, DE, ES, FR, GB, GR, HU, IE, IT, LI, LU, NL, NO, PL, PT, RO, SE, SI, SK, TR					

SIKKERHET

Det er viktig at gassildstedet er riktig installert med hensyn til miljø og menneskers sikkerhet. Det må ikke foretas uautoriserte endringer på ildstedet.

Ildstedet må ikke brukes dersom glasset er delt, sprukket eller fjernet. Ikke bruk ildstedet hvis glasspakningen er ødelagt eller slitt.

Avgassystemer som er CE-godkjent for dette produktet kan brukes (se veiledning for balansert avgassing på side 33).

Det anbefales at luftutskiftingen i rommet justeres for å sikre et behagelig innemiljø.

Dette ildstedet kan installeres i et lufttett bygg eller i et bygg med mekanisk ventilasjon ettersom gassildstedet fungerer i et lukket system.

Vær klar over at det å ikke følge instruksene i denne manualen og de medfølgende manualene kan føre til farlige eller dødelige situasjoner.



ADVARSEL!

- Gasspeisen må plasseres og kobles til som et romforseglet system av en autorisert installatør.
- Før du starter installasjonen må du kontrollere at detaljene på informasjonsetiketten samsvarer med gasstypen og tilførselstrykket som skal kobles til gasspeisen.
- Installer gasspeisen i samsvar med følgende instruksjoner og gjeldende nasjonale og lokale forskrifter.
- Ikke plasser brennbar eller organisk materiale i ildstedet.
- Etter at ildstedet er slått av, må det avkjøles i 15 minutter før glasset kan rengjøres.
- Sørg for at området rundt ildstedet alltid er fritt for brennbare materialer. Se minste sikre avstand på side 35.
- Sørg for at ildstedet holder seg ren for blant annet støv og fuktighet under installasjonen. Blokkering av de forsinkede tenningsklappene kan føre til farlige situasjoner.
- Sørg for at de forsinkede tenningsklappene fungerer under installasjonen (se side 37).
- Sørg for at det balanserte avgassystemet er riktig installert.
- Ikke vri eller tving de fleksible rørene til GV60 kombinasjonsventilen. Sørg for at det ikke er belastning på rørene.
- Sørg for at rørene ikke skades under installasjonen eller plasseringen av ildstedet.
- Sørg for at rørene og kompresjonsbeslagene er gasstette etter installasjonen.

ILDSTEDETS SIKKERHETSANORDNINGER

Gassildstedet har tre sikkerhetsanordninger:

• 1. termoelement

Våre ildsteder er utstyrt med et 1. termoelement i pilotenheten. Dersom pilotflammen ikke er tent, vil ildstedet slå seg av.

Pass på at du ikke plasserer noe dekorasjon rundt termoelementene.

• 2. termoelement

Våre ildsteder er utstyrt med et ekstra 2. termoelement som slår av ildstedet dersom hovedbrenneren ikke er tent eller ikke brenner riktig. Pass på at du ikke plasserer noe dekorasjon rundt det 2. termoelementet.

• Forsinkede tenningsklapper

Våre ildsteder er utstyrt med ekspansjonsklaffer kalt forsinkede tenningsklapper. Dersom det skulle oppstå en hard oppstart, vil de forsinkede tenningsklappene ta trykket slik at glasset ikke blir ødelagt.

ADVARSEL !

Bruk bare elementene som er levert eller beskrevet i denne manualen eller andre relaterte dokumenter.

**MERK !**

På grunn av brannfaren, vær oppmerksom på avstanden til brennbare gjenstander, f.eks. møbler. Se avstanden på side 35.

Dette produktet er et varmeapparat. Det betyr at overflater blir svært varme og ikke må berøres når ildstedet er i bruk eller nettopp har blitt slått av. Det er derfor nødvendig å beskytte barn, eldre og bevegelseshemmede fra ildstedet.

Dersom ildstedet er slått av eller ilden slukker, må man vent minst tre minutter før den tennes igjen.

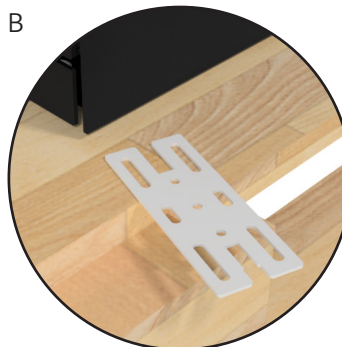
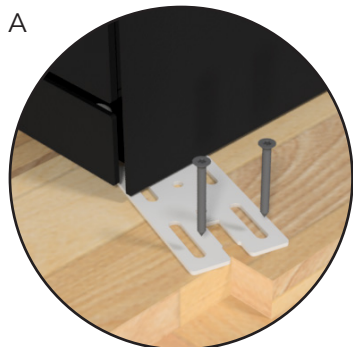


LEVERINGSEMBALLASJE

Ildstedet leveres festet til en transportpall med fire transportsikringsbeslag – ett i hvert hjørne (A). Sikkerhetsbeslagene festes med skruer som må fjernes. Sikkerhetsbeslaget kan deretter fjernes (B).

Etter at ildstedet er levert, må det sjekkes for eventuelle mangler eller skader.

Ildstedet kan ikke installeres dersom det er skadet, har manglende deler eller defekter.

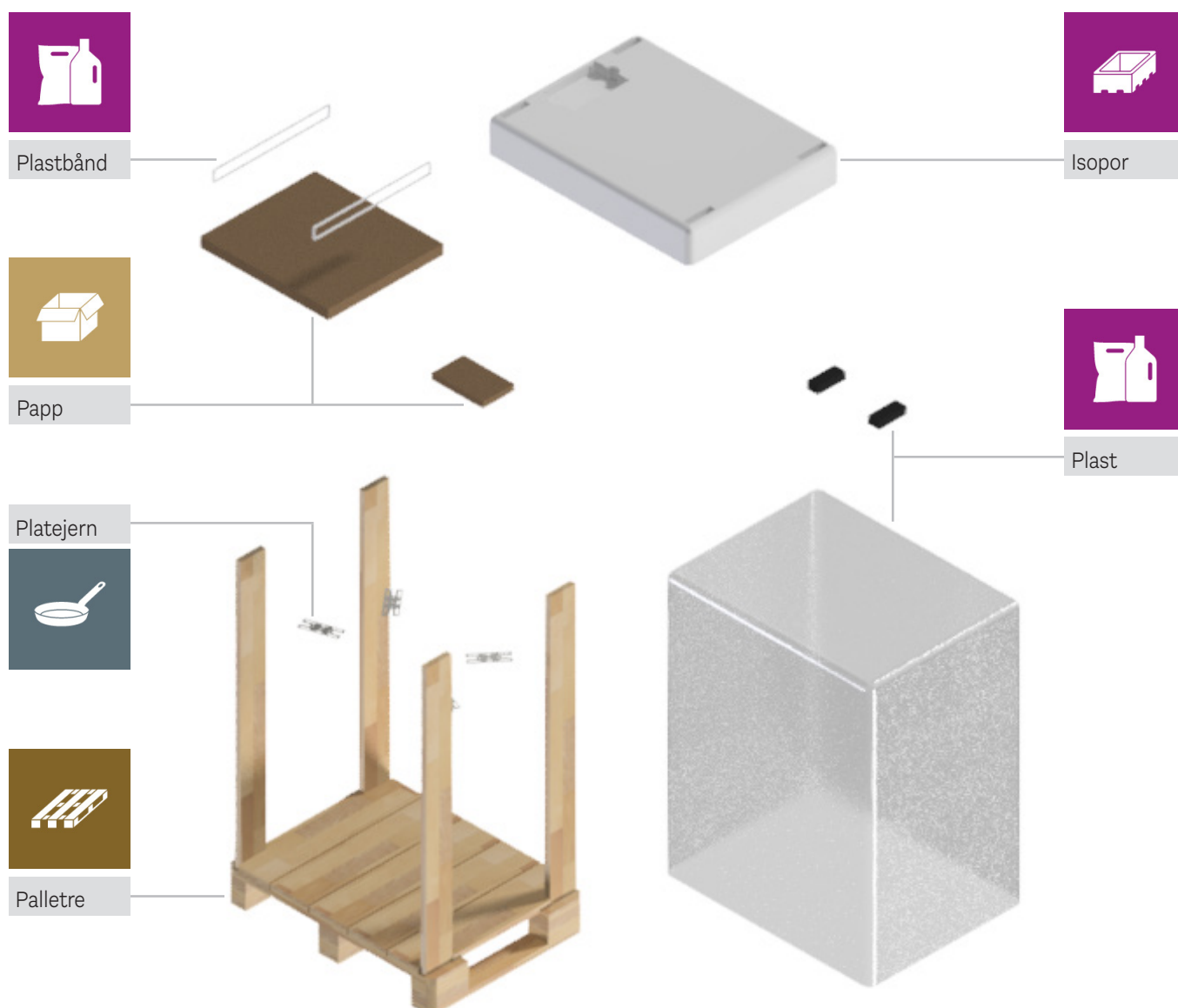


AVHENDINGSVEILEDNING

AVHENDING AV EMBALLASJE

Ildstedet sendes i emballasje som kan resirkuleres. Denne emballasjen må avhendes i henhold til nasjonale forskrifter for avhending av avfall.

Her er en oversikt over materialene:



OVERSIKT OVER INNHOLD

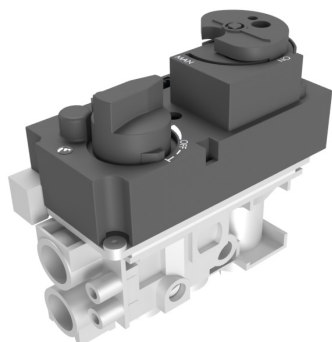
Følgende elementer er inkludert for dekorasjon av brennkammeret og finjustering av luftstrøm og flammebilde:



INNHOLD

1. Kubber (8 stk.)
2. Fibertråd (1 pose)
3. Sekundære brennere (2 stk.)
4. Restriktorer (2 stk.)
5. Glødelag: (2 poser)
6. Dørnøkkel (1 stk.)

OVERSIKT OVER ELEKTRONISKE KOMPONENTER



GV60 kombinasjonsventil



Mottaker



Strømforsyning
og adapter 6V
(ekstrautstyr)

OVERSIKT OVER ALTERNATIVER FOR FJERNKONTROLL



Fjernkontroll



PUCK
(valgfri)



WiFi-modul
(valgfri)

INSTALLASJONSVEILEDNING

Nedenfor er en oversikt over de følgende sidene angående installasjon av Q-Tee 2 og Q-Tee 2C.

INSTALLASJONSFORBEREDELSE

Følg de anbefalte instruksjonene på side 14 før installasjonen av ildstedet finner sted.

ÅPNE DØREN

Følg instruksene på side 15 for å lære hvordan døren åpnes.

STENGE DØREN

Følg instruksene på side 16 for å finne ut hvordan døren stenges.

MONTERING AV BRENNEREN

Følg instruksjonene på side 17 for å installasjon av brenneren.

INSTALLASJON AV VALGFRIE LØSNINGER

Følg den separate brukermanualen for installasjon av valgfrie løsninger.

PLASSERING AV DE KERAMISKE KUBBENE

Følg instruksene på side 21 for å ordne de keramiske kubbene

BYTTE AVGASSKOBLING

Følg instruksene på side 26 for å bytte fra topputtak til bakuttak.

RESTRIKTORER

Følg instruksjonene på side 28 for oversikt og beskrivelse.

INSTALLASJON AV ELEKTRISKE KOMPONENTER OG GASSKOMPONENTER

Følg instruksene fra side 29 for installasjon av el- og gasskomponenter – inkludert en veiledning for synkronisering av fjernkontroll og mottaker.

BALANSERT AVGASS

Les en introduksjon til balansert avgass på side 33. For en mer detaljert beskrivelse og installasjon, kan du følge den separate installasjonsmanualen for det balanserte avgasssystemet.

AVSTAND TIL FORBRENNINGSMATERIALE

Følg instruksene på side 36 for plasseringskrav og avstand til forbrenningsmateriale.

OPPSTART AV GASSILDSTEDET

Følg instruksene på side 37 når ildstedet skal tennes for første gang.

UTLUFTING AV GASSRØRET

Følg instruksjonene på side 38 om funksjonstest for å teste funksjonen når gassildstedet skal startes.

JUSTERING AV TRYKKINNSTILLING

Følg instruksjonene på side 39 for en trykktest.

CO- OG O₂-MÅLINGER

Følg instruksjonene på side 40.

INSTALLASJONSFORBEREDELSE

På denne siden har vi listet opp punkter du bør være oppmerksom på før du starter installasjonen av gassildstedet.



MERK !

Plassering og installasjonsforberedelser

- Installer ildstedet på et solid gulv som tåler ildstedets vekt.
- Overhold de brannsikre avstandene som er angitt i denne manualen. Se de nøyaktige avstandene på side 35.
- Sørg for at ildstedet står jevnt og rett etter at det er plassert.
- Glasset på ildstedet må rengjøres før første gangs bruk, ellers kan fingeravtrykk osv. brenne seg fast på glasset.

Forberedelser for strøm- og gassforsyning

- Gassforsyningen og den elektriske forsyningen bør være plassert nær bunnen av flammen. Sørg for å planlegge prosessen før installasjon. Vi anbefaler å installere gasstilførselen med et fleksibelt godkjent system de siste 500-1250 mm av installasjonen for enkel tilkobling til ildstedet.
- Sørg for å beregne riktig diameter til gasstilførselen for riktig funksjon av ildstedet.

ÅPNE DØREN

Gassildstedet leveres med døren stengt. Døren må åpnes for å kunne installere ildstedets brenner.

MERK!

Dørnøkkelen er laget av metall og krever forsiktig håndtering for å unngå riper på ildstedets maling.



Ildstedet kommer med en unik dørnøkkel som er avgjørende for å kunne åpne og få tilgang til ildstedet.

Døren er utstyrt med både øvre og nedre lås. For å låse opp døren, sett nøkkelen inn i den aktuelle låsen og vri mot klokken. Dette vil gi deg tilgang til ildstedet.



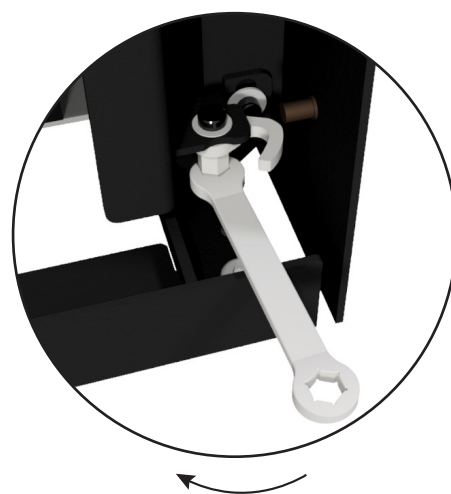
STENGE DØREN

Døren lukkes sikkert til brennkammeret ved å holde døren godt på plass og bruke den medfølgende dørnøkkelen til å koble inn både øvre og nedre lås.

Vri nøkkelen med klokken for å låse døren. Før du starter ilden må du sørge for at brennkammeret er fullstendig forseglet for å garantere sikkerhet og optimal ytelse.

MERK!

Sørg for at både topp- og bunnlåsene griper godt om døren og lager en tett forsegling av brennkammeret.



MONTERING AV BRENNEREN

Dersom brenneren skal skiftes kan dette avsnittet følges.

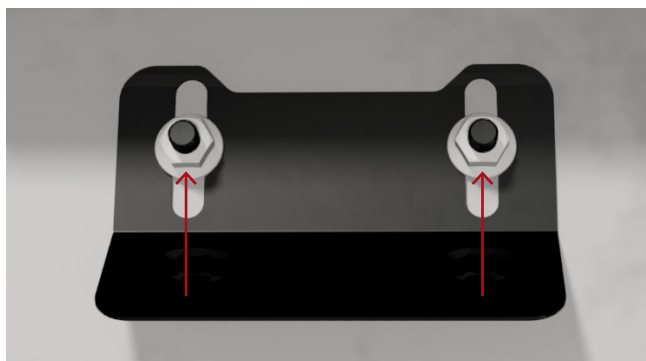
Pass på at brenneren passer til gasstypen som kreves. Gasstypen for brenneren er beskrevet på siden av boksen som den kommer i. Kontroller at dysene samsvarer med gasstypen og at luftinnstillingene er riktige.

Brennernes luftinnstillinger varierer mellom gasstypene. Kontroller at de riktige luftinnstillingene er satt, hvis ikke må nødvendige justeringer utføres.

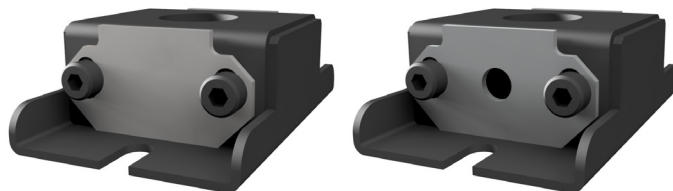
Følg veiledningen nedenfor for luftinnstilling av naturgass eller LPG.

LUFTINNSTILLINGER FOR NATURGASS

Luftplaten for hovedbrenneren må settes til halvveis (se pilen).

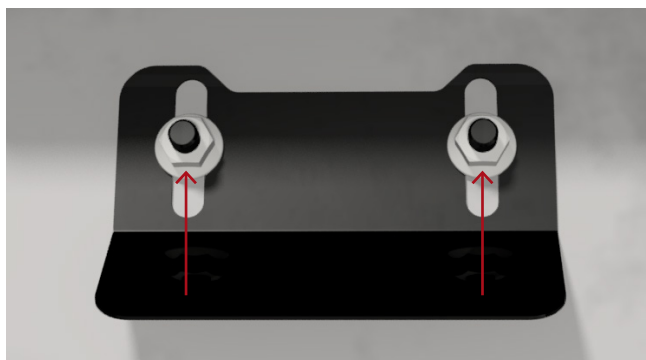


For naturgass må luften på venturien justeres til kun å vise en plate med et lite hull på den ene siden og en hel plate på den andre siden.

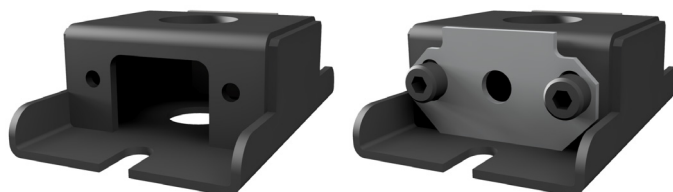


LUFTINNSTILLINGER FOR NATURGASS & SNORKEL

Luftplaten for hovedbrenneren må settes til halvveis (se pilen).

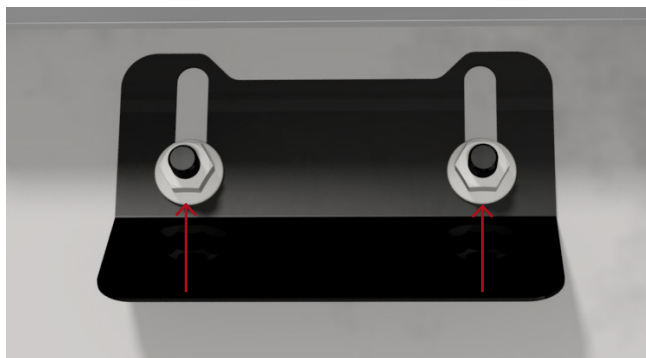


For naturgass må luften på venturien justeres til kun å vise en plate med et lite hull på den ene siden og ingen plate på den andre siden.

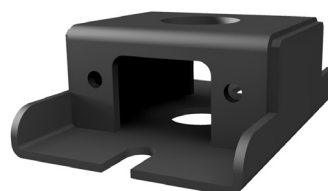


LUFTINNSTILLINGER FOR LPG

Hovedbrennerens luftplate må settes til helt åpen (se pilene).



For LPG må det ikke monteres plater på venturisen.

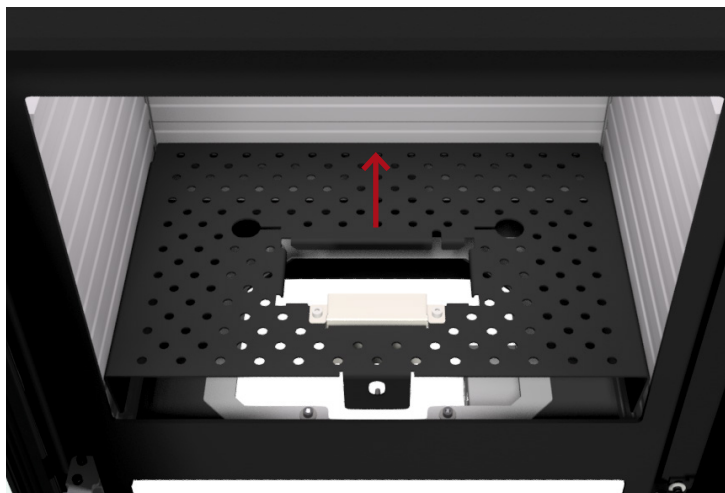


FREMGANGSMÅTE FOR INSTALLASJON AV BRENNEREN

1. Fjern bunngrillen, utvis forsiktighet for å unngå å skade ildstedets maling.

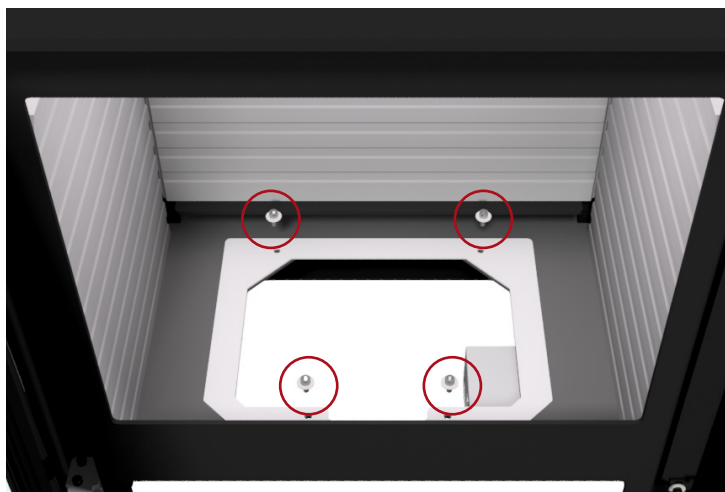
Start med å snu den ene siden opp.

Håndter prosessen forsiktig og bruk milde bevegelser for å unngå skade.



2. Nederst vil du se fire bolter som er nødvendige for å feste brenneren til ildstedet.

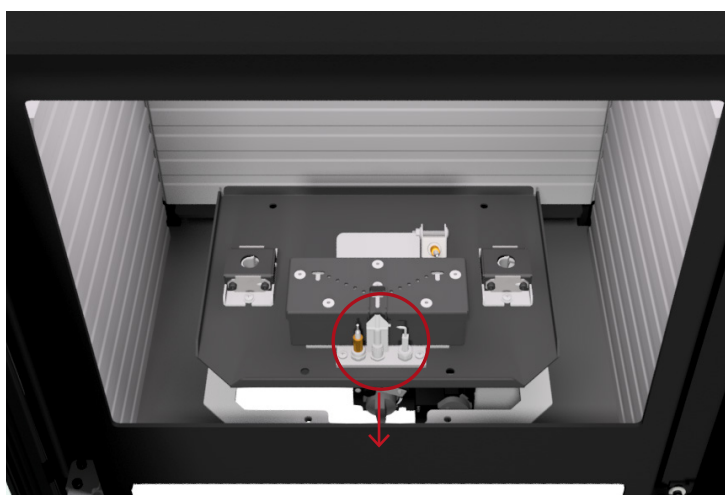
Fjern disse boltene forsiktig og husk å oppbevare dem på et trygt sted for fremtidig bruk.



3. Pakk ut brenneren. Ta deg tid til å senke den forsiktig ned i hullet i brennkammeret.

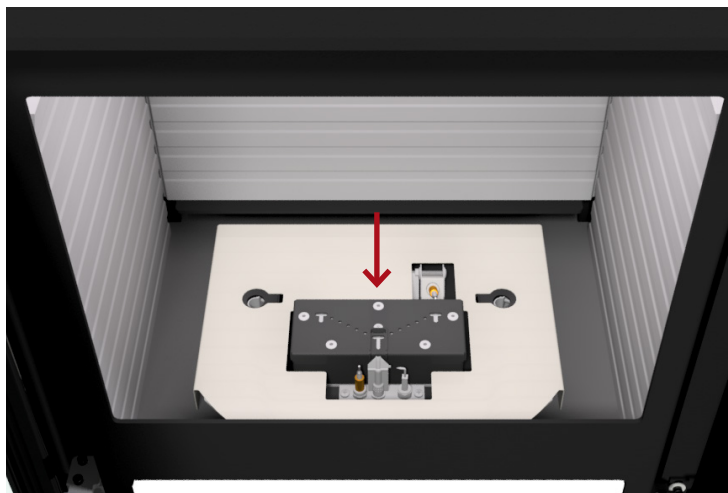
4. Utvis forsiktighet for å unngå å skade den hvite pakningen som er plassert i bunnen av ildstedet. Det kan hende du må vippe brenneren forsiktig for å få den til å passe ordentlig inn i hullet.

Sørg for at pilot enheten er plassert foran ildstedet, mens de to sekundære brennerne er plassert på baksiden.



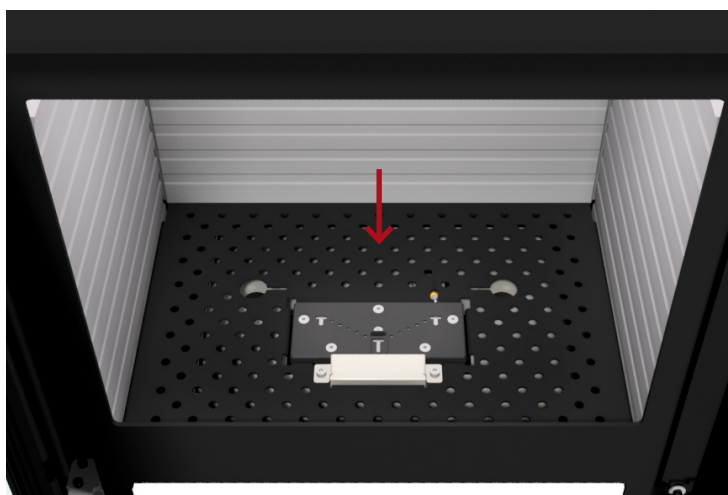
5. Etter at brenneren er installert, plasseres varmeskjoldet sikkert over det.

Det er viktig å plassere varmeskjoldet over brenneren for å beskytte den sensitive elektronikken som er plassert under, og garanterer sikkerhet og riktig funksjon.



6. Etter at varmeskjoldet er plassert over brenneren, og du har sikret at elektronikken er godt beskyttet, setter du den sorte bunngriellen forsiktig tilbake på toppen.

Dette steget garanterer at brenneren og varmeskjoldet er forsvarlig lukket. Dessuten opprettholder dette et ryddig og trygt oppsett for ildstedet og sikrer riktig luftstrøm til forbrenningen.

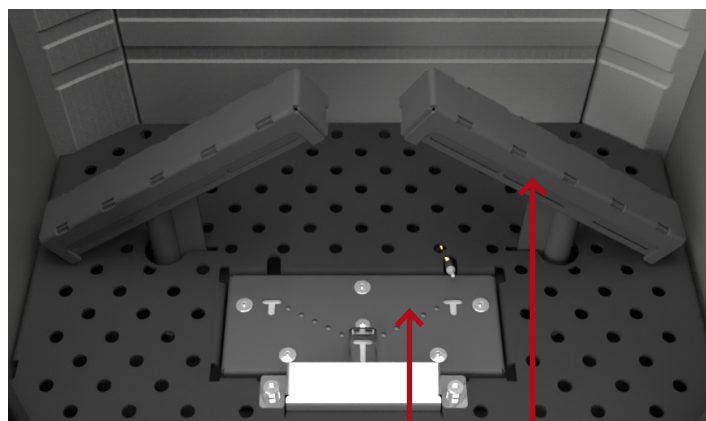


ADVARSEL!

Feil installasjon kan forårsake farlige situasjoner. Sørg for at bunnboltene er strammet og at brenneren presses mot bunnen av brennkammerpakningen.

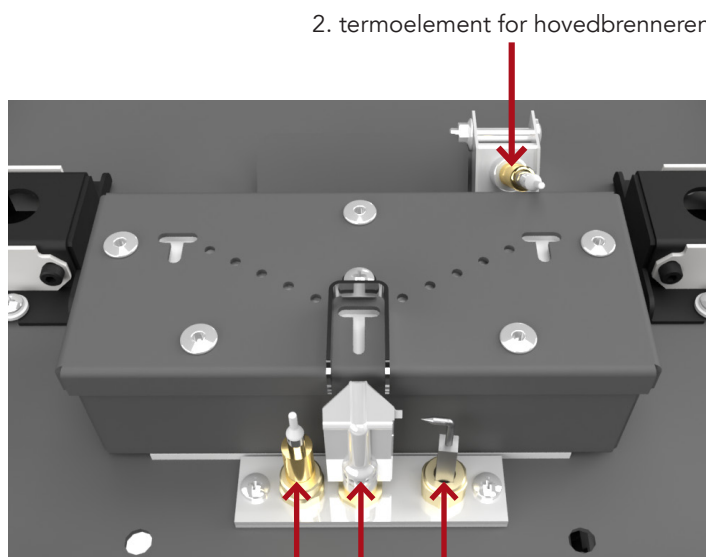


OVERSIKT OVER BRENNERNE



Hovedbrenner

Sekundær brenner



2. termoelement for hovedbrenneren

1. termoelement

Piezo-elektrode

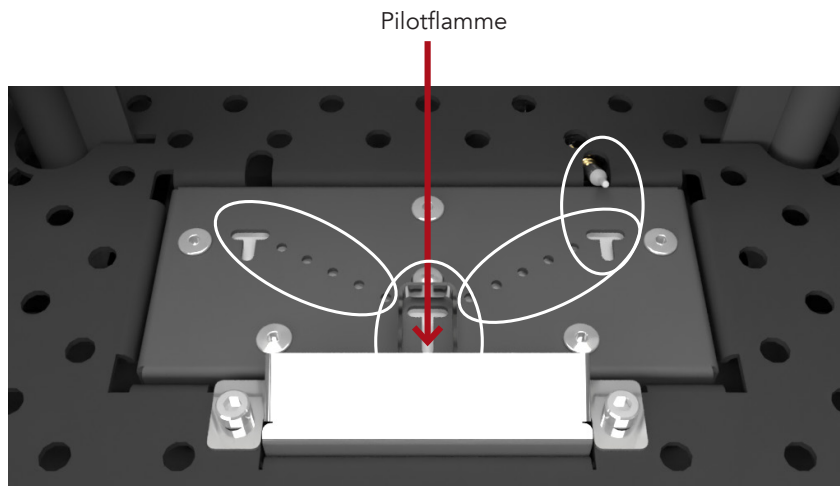
Ledeanordning for pilotflamme

PLASSERING AV DE KERAMISKE KUBBENE

Når kubbene og glødelaget skal plasseres i brennkammeret, er det viktig at de ikke dekker pilotflammen og termoelementet, og glødemateriale må ikke legges under pilotskjoldet.

Begge termoelementene må holdes unna glødelaget. Hullene i hovedbrenneren må ikke tildekkes (se sirklene).

Ved oppstart eller service på ildstedet, må det påses at krysstenningen (fra pilotflammen til hovedbrenneren) fungerer, og at tenning skjer lett med sekundærbrennerne.



ADVARSEL!

Det er svært viktig at denne manualen følges når kubbene og glødelaget plasseres i ildstedet. Unnlattelse av å utføre dette på riktig måte vil resultere i en flammeprofil som er mindre enn optimal. Feil plassering av kubbene kan føre til farlige situasjoner.



KUBBEPLASSERING

Følgende keramiske kubber må brukes.



1. Plasser kubbenr. 1 som vist på bildet.

2. Plasser venstre sekundærbrenner.



3. Plasser kubbenr. 2 på venstre brenner.



4. Plasser kubbenr. 3 på den andre sekundære brenneren før den plasseres i brennkammeret.



5. Plasser deretter den sekundære brenneren og keramiske kubben.



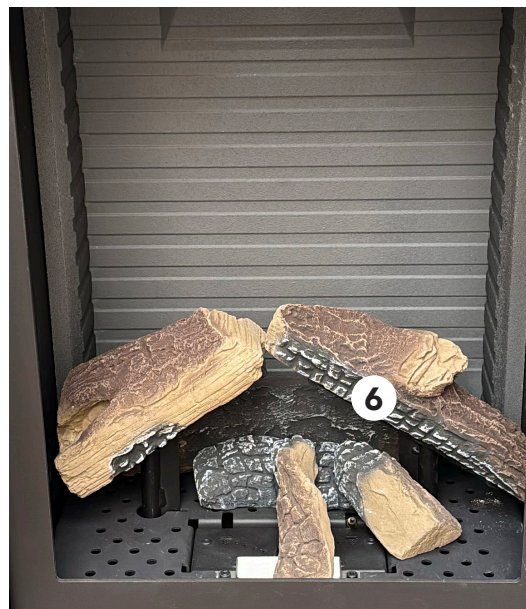
6. Plasser kubbenr. 4 som vist på bildet.



7. Plasser kubbenr. 5 slik at den hviler på kubbenr. 4.



8. Plasser kubbenr. 6 slik at den hviler på kubbenr. 4.



9. Plasser kubbenr. 7 slik at den hviler på kubbenr. 4.



10. Plasser kubbenr. 8 i høyre hjørne foran – Valgfritt.



11. Dryss 1 pose med glødechips på fronten av brennkammeret. Pass på at du ikke dekker til pilotområdet og hullene der. Halvparten av den andre posen kan brukes bak brenneren (valgfritt).



12. Plasser fibertråden på hovedbrenner for en ekstra glødeeffekt (sirkel). Fibertråden må ikke komme i kontakt med termoelementene – bruk chips til å feste fibertråd.



ADVARSEL!

Pass på at hovedbrenneren og pilotflammen holdes fri for all pynt.



BYTTE AVGASSKOBLING

Ildstedet leveres klar for tilkobling til topputtaket, men kan endres til å bruke bakuttaket ved å følge stegene fra 1 til 5:

STEG 1

Begynn med å slå ut dekselet bak ildstedet med en hammer. Påfør forsiktige, kontrollerte støt på dekselet. Utvis forsiktighet og slå kun på dekselet for å unngå potensielle skader.

Dekselet er festet i fire punkter. Gjør prosessen enklere ved å bruke en meisel til å styre kraften mens du slår. Dette vil føre til mer presis og effektiv fjerning.



STEG 2

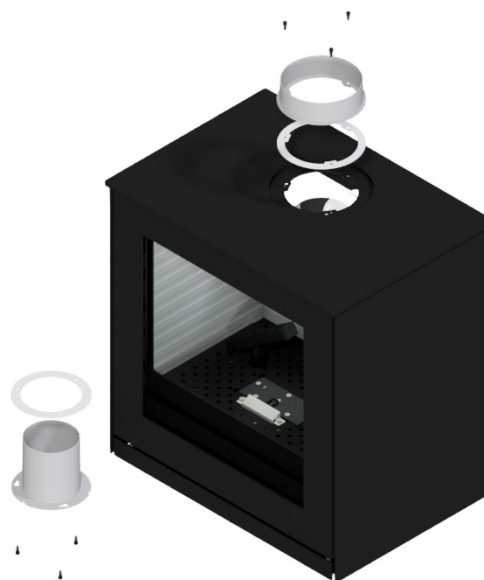
Skamolene inne i peisen skal nå fjernes. Start med å ta ut ristene fra brennkammeret. Vip deretter forsiktig sidepanelene ut fra fronten. Når begge sidepanelene er fjernet, kan bakpanelet tas ut.



STEG 3

Begynn med å løsne de tre skruene som er plassert på den ytre flensen på toppen av ildstedet. Når skruene er tilstrekkelig løsnet, fjernes den ytre flensen forsiktig.

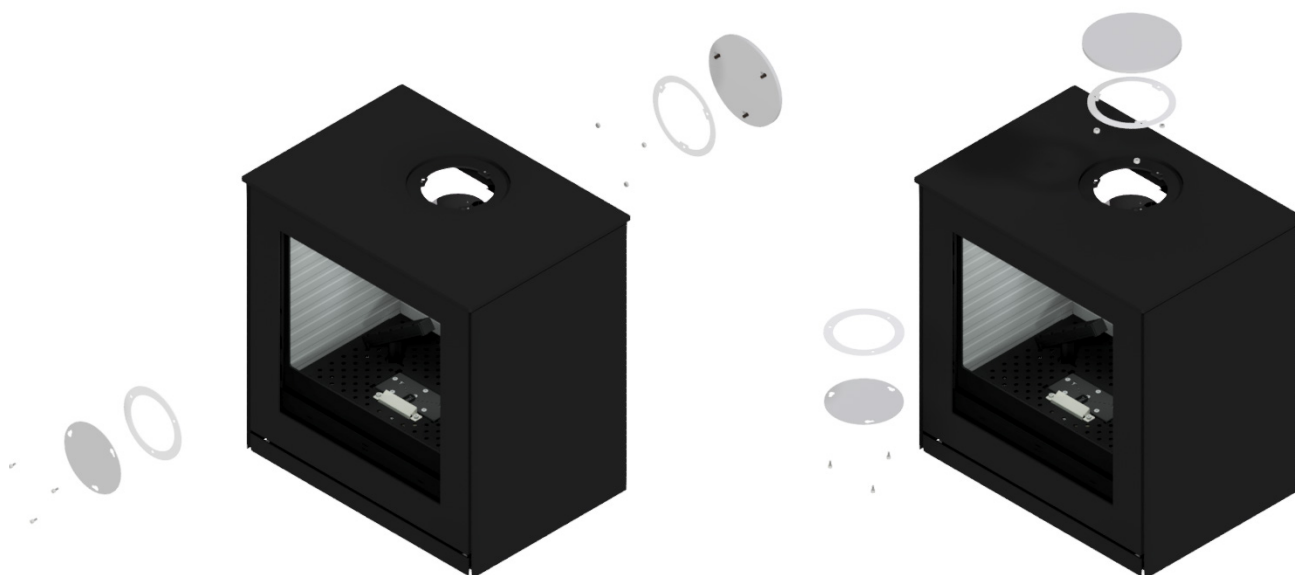
Løsne de tre skruene på den indre flensen i toppen av brennkammeret. Fjern den forsiktig.



STEG 4

Den indre dekkplaten kan nå fjernes og monteres i toppen av brennkammeret.

Skru av toppdekselplaten bak ildstedet og monter den på toppen av ildstedet.



STEG 5

Monter nå den ytre flensen bak ildstedet og den indre flensen på baksiden av brennkammeret.



MERK!

Håndter de indre side- og bakplatene med forsiktighet, da de lett blir skadet. Sørg for at pakningene er i god stand mens du gjør endringen. Hvis ikke, bør de byttes ut.

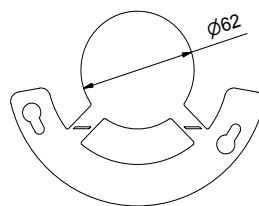


RESTRIKTORER

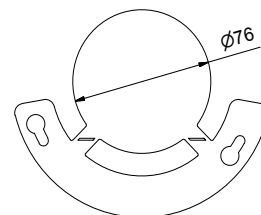
To forskjellige restriktorer er inkludert for gassildstedet. Restriktorer brukes til å skape riktig gjennomstrømning i det balanserte avgassystemet.

Det er viktig å se og vurdere ut fra flammebildet om riktig restriktor er montert.

Flammene skal være blå/gule ved oppstart. Etter 20 minutter skal flammene være klare gule. Dersom ønsket forbrenning ikke oppnås, kan en annen restriktor installeres.



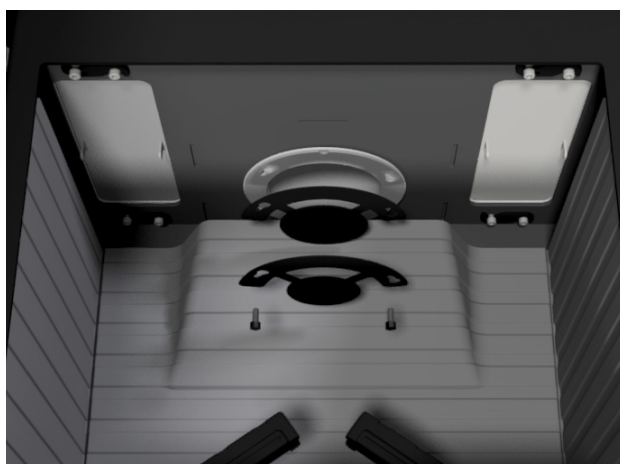
Restriktor A
Ø62



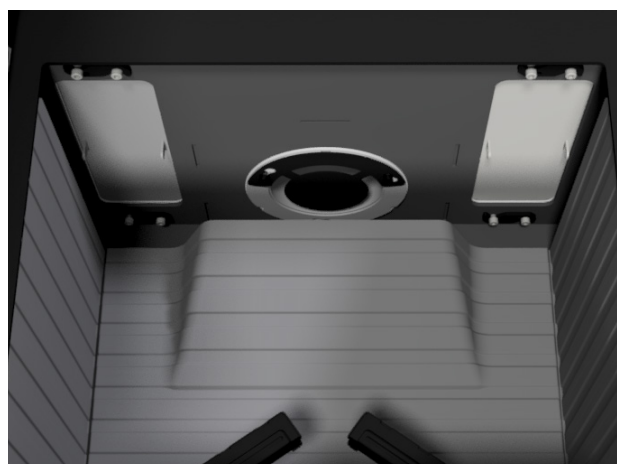
Restriktor B
Ø76

RESTRIKTORER	
Vertikal høyde opptil 1 m	Ingen restriktor
Vertikal høyde opptil 1–2 m	Restriktor A
Vertikal høyde opptil 2–8 m	Restriktor B
Vertikal høyde opptil 8–15 m	Ingen restriktor

FØLG DISSE STEGENE FOR Å MONTERE RESTRIKTORENE



1. Løsne to av boltene.

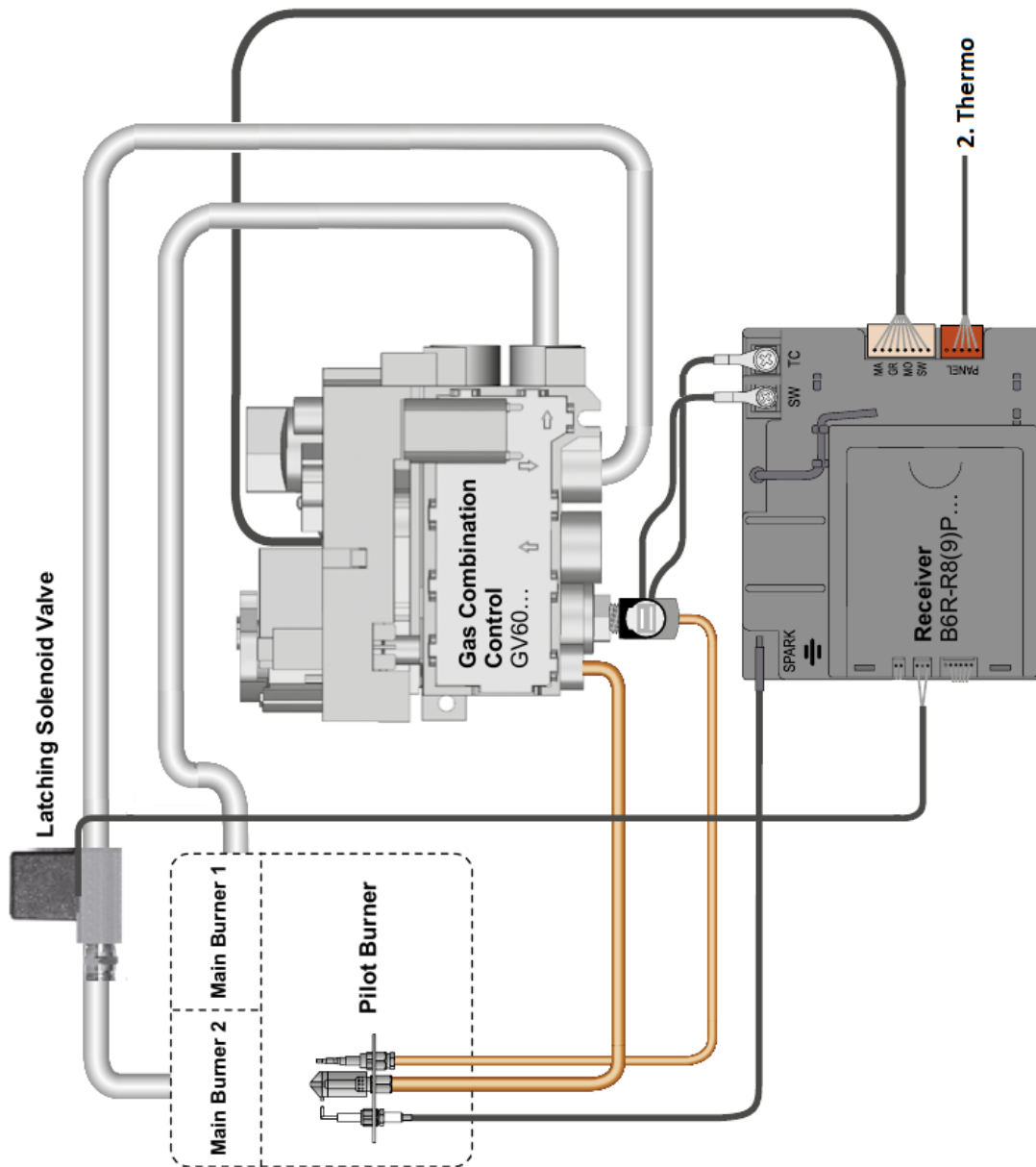


2. Monter restriktoren i henhold til illustrasjonen, og stram deretter de to boltene.

INSTALLASJON AV ELEKTRISKE KOMPONENTER OG GASSKOMPONENTER

KOBLINGSDIAGRAM

Bruk diagrammet for å få en oversikt over de enkelte elektriske og gasskomponentene. Bilder av delene finner du på de neste sidene.

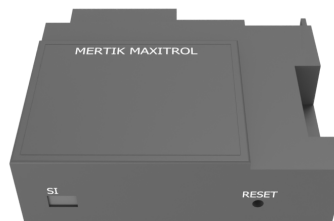


ELEKTRISK FORBINDELSE

Ildstedet inkluderer mottakerenhet og en fjernkontroll. Pakken inneholder også batterier til både mottaker og fjernkontroll. Alternativt kan en strømforsyning kjøpes for å erstatte det batteridrevne systemet.



Strømforsyning og adapter 230
VAC / 50 Hz
6V-adapter

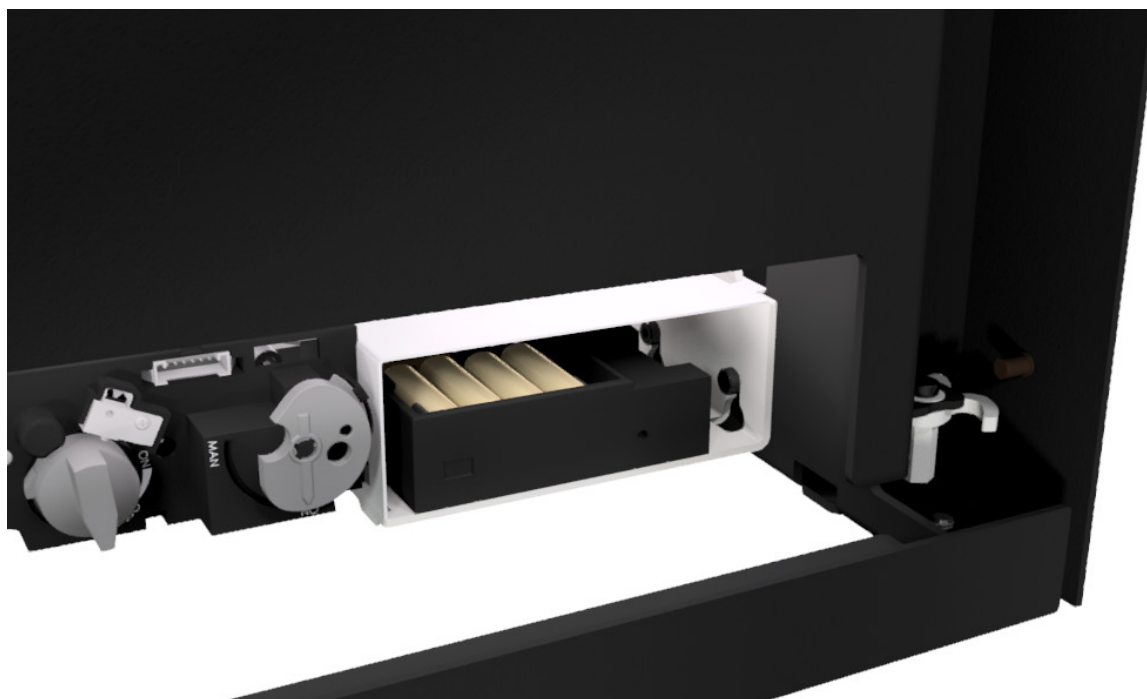


Mottaker

ADVARSEL!



Dersom batterier brukes i mottakeren, må batteriene byttes i starten av hver oppvarmings sesong. Åpne peisen for å få tilgang til mottakeren, og skyv det øverste lokket på mottakeren til venstre for å få tilgang til batteriene.



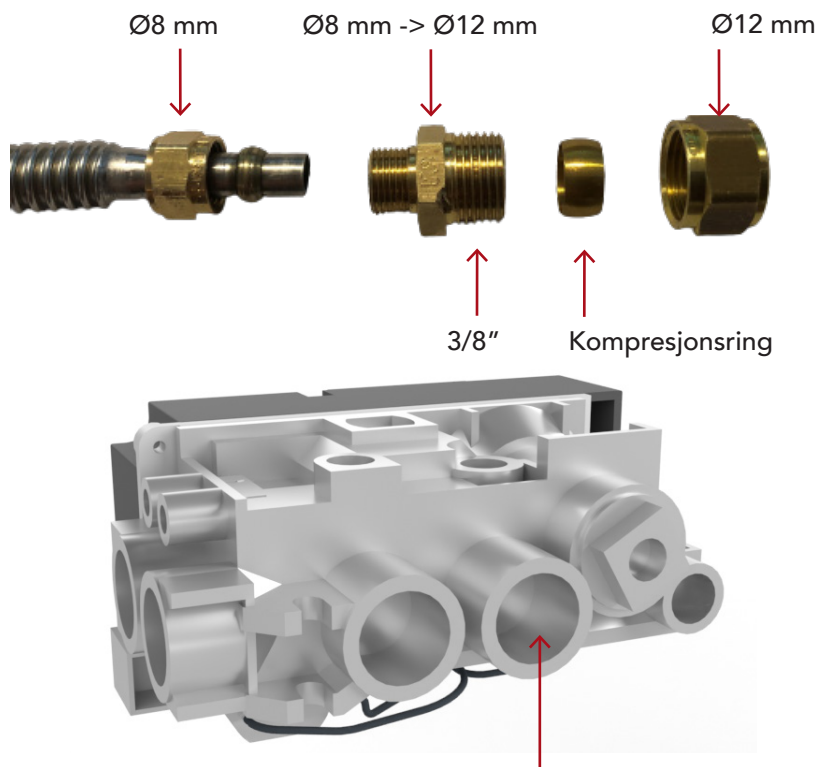
GASSTILKOBLING

FREMGANGSMÅTE

Koble gassforsyningen til GV60-kombinasjonsventilens fleksible innløpsrør. Gjengene på GV60 kombinasjonsventilen er 3/8" BSP med en diameter på 12 mm.

Sikre mot lekkasjer i alle gasskoblinger. Kontroller at gassen er riktig tilkoblet.

Installer alltid en stoppekran og et målepunkt før GV60 kombinasjonsventil. Stoppekranen bør plasseres nærmest GV60 kombinasjonsventil.



Ø12 mm 3/8" gassinntak – Kun hvis den fleksible ledningen ikke brukes

ADVARSEL!

Ikke vri eller bøy de fleksible gassledningene fra GV60 kombinasjonsventil. Sørg for at de fleksible gassledningene ikke belastes, og ikke ødelegg gassledningene eller koblingene på GV60 kombinasjonsventil.



FJERNKONTROLL

I dette avsnittet lærer du hvordan du setter opp fjernkontrollen til gassildstedet.

Fjernkontrollen bruker 2x AAA-batterier på 1,5 V.

Bruk aldri spisse verktøy for å fjerne batteriene fra mottakeren og fjernkontrollen.

Signalrekkevidden mellom fjernkontrollen og gassildstedet må ikke overstige 10 meter.



MERK!

En gang i året bør du bytte batteriene i fjernkontrollen for å sikre optimal drift. Bytt alle batteriene samtidig og bruk kun alkaliske batterier av god kvalitet.

SYNKRONISERING AV FJERNKONTROLL OG MOTTAKER

1. Trykk og hold mottakerens «reset»-knapp til du hører et kort «pip» etterfulgt av et langt «pip» (se pilen).
2. Etter den andre pipetonen slippes reset-knappen. Du har nå 20 sekunder på deg til å trykke på fjernkontrollens «pil ned»-knapp. Hold knappen inne til du ser ordet «conn» på fjernkontrollen. Slipp deretter knappen.
3. Fjernkontrollen vil da telle til 8, og to korte pip vil høres fra mottakeren. Mottaker og fjernkontroll er nå synkronisert, og ildstedet kan tennes. Hvis en lang kontinuerlig hyletone høres, må synkroniseringen gjøres på nytt.

Se separat brukermanual for fjernkontrollalternativer og en veiledning for WiFi-modul og PUCK.



BRUKERMANUAL

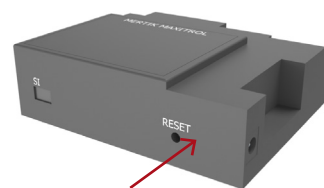
Skann QR-koden for å se brukermanualen

SYNKRONISERE FJERNKONTROLLEN

Skann QR-koden for å se en fremgangsmåtevideo



Fjernkontroll



Mottaker

BALANSERT AVGASS

Et balansert avtrekkssystem bidrar til en sikrere og mer effektiv drift av gasspeisen og påvirker ikke husets trykk eller luftkvalitet.

Vennligst referer til nasjonale/lokale forskrifter før du installerer avtrekkssystemet. Det må sikres at plasseringen av utslipsterminalen er i samsvar med nasjonale byggeforskrifter.

Denne peisen kan installeres med enten et takuttak (C31), en vegguttak (C11), eller et fleksibelt system gjennom en eksisterende utluft (C91). Peisen må bare installeres med et balansert avtrekkssystem på den måten som er spesifisert i denne manualen og manualen for balansert avtrekkssystem. Det er viktig å følge spesifikasjonene som leveres av røykkanalleverandøren ved installasjon av systemet.

Følgende utslipp er godkjent i kombinasjon med peisen:

PRODUSENT	SYSTEM	ADAPTER	AVGASSRØR-STØRRELSE
Schiedel	US	Ingen adapter nødvendig	Ø100/150
Schiedel	USD	Ingen adapter nødvendig	Ø100/150
Müllink & Grol	Multi-Vent	Adapter nødvendig	Ø100/150
Poujoulat	DUOGAS	Adapter nødvendig	Ø100/150
Jeremias	TWIN-GAS	Adapter nødvendig	Ø100/150
Exodraft	RHGC Fan	Ingen adapter nødvendig	Ø100/150

VENNLIGST FØLG FØLGENDE FORSKRIFTER:

- Installer det balanserte avtrekkssystemet i samsvar med produsentens instruksjoner for røykkanalen og manualen for balansert avtrekkssystem.
- Bruk produsentens foreskrevne veggbraketter og klemmer for å sikre røykkanalsystemet.

Anbefalinger for braketter:

- Installer en monteringsbrakett hver 2. meter.
- Installer alltid en brakett etter den første meteren og den siste meteren.
- Installer alltid en brakett ved hver bøyning.
- Unngå å blande forskjellige typer balanserte røykkanalsystemer.
- Sørg for at de balanserte rørene er fullt montert og presset sammen så mye som mulig.
- Sørg for at det er en helling på 3 grader tilbake mot peisen for å sikre riktig drenering av kondensvann. Bare veggterminalen skal ha en helling bort fra peisen.

- Oppretthold alltid en avstand på 50 mm fra skorsteinen til brennbart materiale. Følg alltid forskriftene angitt av rørleverandøren.
- Sørg for at de balanserte rørene ikke kommer i kontakt med brennbart materiale og ikke er plassert i et lukket miljø med brennbart materiale.
- Ikke start utløpssystemet med et målepunkt, en bøyning eller en justerbar rør. Peisen skal alltid starte med et vertikalt rør på 0,5 meter før noen bøyninger introduseres.
- Utløpet for gasspeisen må ikke overstige en total lengde på 15 meter. Hver bøyning teller som 0,5 meter.

Følgende matrise kan brukes som en veiledning for rutealternativer:

		1	2	3	4	5	6	7	8	9	10
Vertikale meter	11										
	10										
	9										
	8										
	7										
	6										
	5										
	4										
	3										
	2										
	1										
0.5											
		1	2	3	4	5	6	7	8	9	10
		Horisontale meter									

Den følgende matrisen kan brukes som en veiledning for begrensingsalternativer:

RESTRICTORS	
Vertikal høyde opptil 1-2 m	Restrictor B
Vertikal høyde opptil 2-5 m	Restrictor A
Vertikal høyde opptil 5-10 m	Restrictor B
Vertikal høyde opptil 10-15 m	Ingen Restrictor

MERK! Les nøye gjennom den balanserte avtrekkets konfigurasjonsmanual før installasjon for detaljert informasjon om installasjonstyper, alternativer, begrensingsinnstillinger og forskrifter. Bruk QR-koden på denne siden for å få tilgang til manualen.

BALANSERT AVGASS
Skann QR-koden for å se en veiledning online

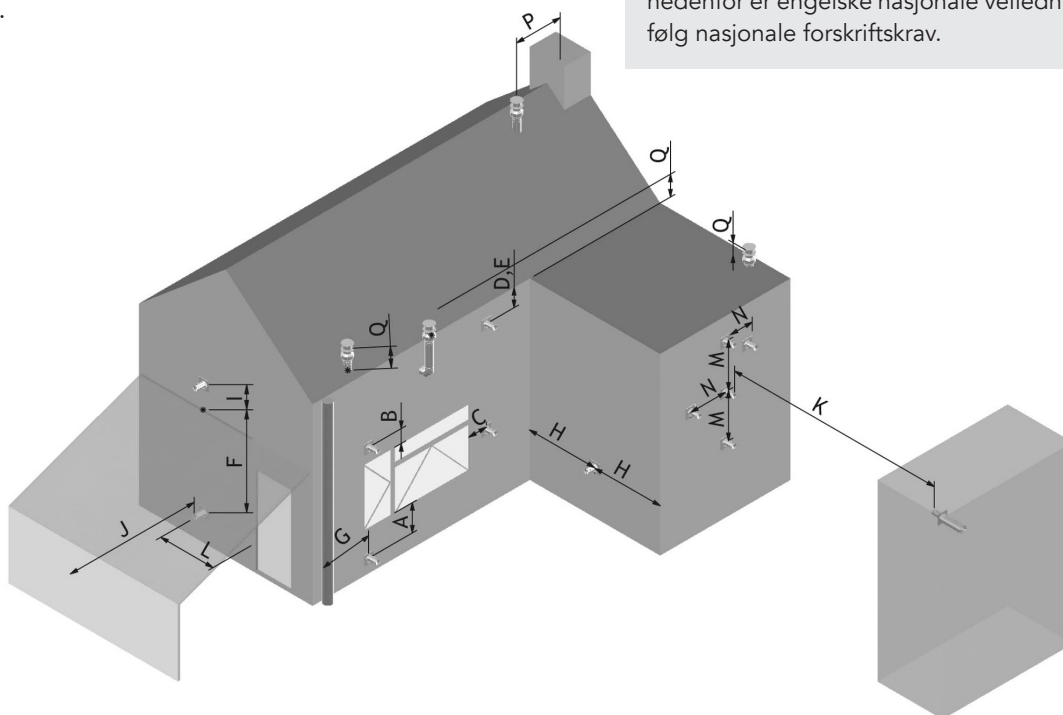


PLASSERING AV AVGASSTERMINAL

Tabellen under viser hvordan ulike avgassterminaler kan plasseres i huset og hvor store sikkerhetsavstandene må være.

MERK!

Vær oppmerksom på at sikkerhetsavstandene nedenfor er engelske nasjonale veiledninger. Vennligst følg nasjonale forskriftskrav.



DIMENSJONER	TERMINALPOSISJON	AVSTAND (mm)
A	Rett under en åpning, ventilasjon, åpningsvindu, osv.	1000
B	Over en åpning, ventilasjon, åpningsvindu, osv.	500
C	Ved siden av en åpning, ventilasjon, åpningsvindu, osv.	500
D	Under takrenner, avløpsrør eller drensør	300
E	Under takutstikk - Fra midten av eksosåpningen skal det være minst en vinkel på 45° til ethvert takutstikk	45°
F	Under balkonger på et carporttak - Skal være åpen på begge sider	600
G	Fra et vertikalt avløpsrør eller drensør	300
H	Fra et indre eller ytre hjørne	500
I	Over bakkenivå, tak eller balkongnivå	300
J	Fra en overflate som vender mot avtrekksåpningen	600
K	Fra en avtrekksåpning som vender mot en annen avtrekksåpning	2000
L	Fra en åpning i carporten (f.eks. dør, vindu inn til boligen)	1200
M	Vertikalt fra en avtrekksåpning på samme vegg	1500
N	Horisontalt fra en avtrekksåpning på samme vegg	500
P	Fra en vertikal struktur på taket	500
Q	Over et skjæringspunkt med taket	300

AVSTAND TIL FORBRENNINGSMATERIALE

Q-Tee 2 modellen brukes til å vise monteringsavstandene til brennbare stoffer.

Avstandsmålene gjelder alle modellvarianter uavhengig av høyde.

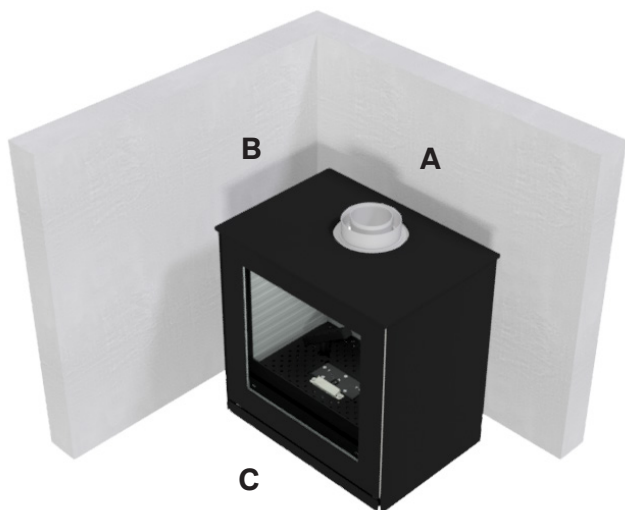
Avstandsmålene er kun delt inn i modeller med og uten sideglass, og om gassildstedet er en front- eller hjørneinstallasjon.

Avstanden til ikke-brennbart materiale bør alltid være minst 50 mm for å tillate luftsirkulasjon.

Q-TEE

Retningsmessig oppstilling mot brennbar vegg.

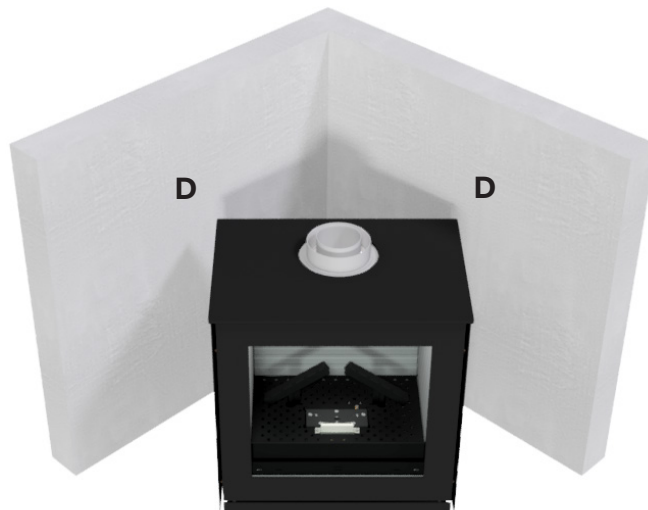
- A** Bakside 50 mm
- B** Sidevegg 250 mm
- C** Innredning 700 mm



Frontmontering

Hjørneoppsett mot brennbar vegg.

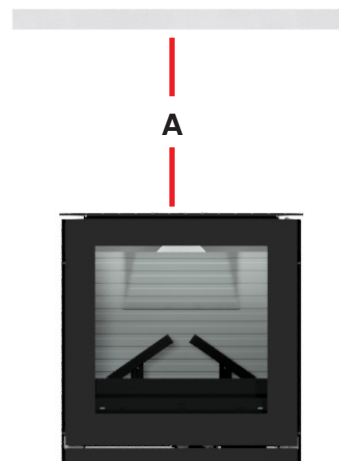
- D:** Bak/side 50 mm
- E** Innredning 700 mm



Hjørnemontering

Q-TEE GASS FRA TOPPLATE TIL TAK

- A** Topplate til brennbart tak 1000 mm





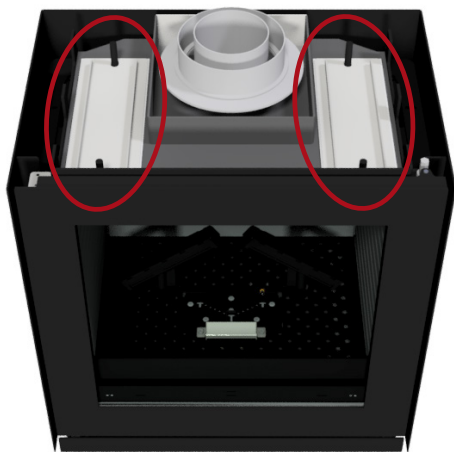
OPPSTART AV GASSILDSTEDET

Før ilden tennes for første gang må du sørge for at all emballasje, etiketter osv. er fjernet fra ildstedet, og at glasset er rengjort.

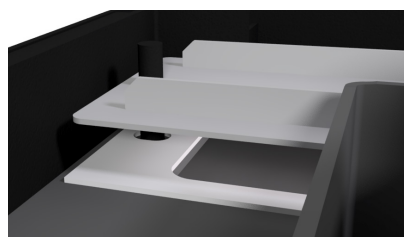
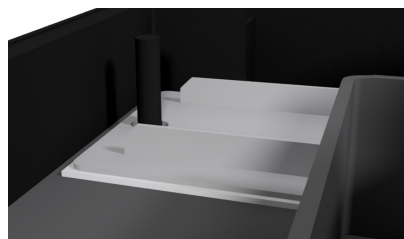
Les mer om rengjøring av gassildstedet på side 42.

FREMGANGSMÅTE

1. Sjekk at den forsinkede tenningsklappen enkelt kan løftes på innsiden av ildstedet (se bildene under).
Sørg for at pakningene er plassert riktig og ikke er skadet.
2. La ildstedet brenne ved høy varme i et par timer for å la malingen herde.



Forsinkede tenningsklapper



LYDER

Ildstedet kan avgi en «klikkelyd» når den varmes opp og kjøles ned. Dette skyldes de store temperaturforskjellene materialet utsettes for.

KONDENS OG KONDENSERING

Ildstedet kan danne kondens på ildstedglasset ved oppstart. Når glasset er kaldt og gasspeisen er tent, kan det forårsake kondensering og dugg på glasset. Denne kondenseringen er normal og vil forsvinne i løpet av 10–15 minutter etter hvert som glasset og avgassen varmes opp.

MERK!

Ventiler rommet når du tenner ildstedet for aller første gang. Ildstedet kan avgi noe røyk og en svak lukt når den tennes for første gang.

Sørg for at rommet er godt ventilert i løpet av denne tiden. Barn og kjæledyr bør holdes unna ildstedet under denne prosessen. Utvis forsiktighet under denne prosessen: Ikke berør synlige overflater/glass da disse vil bli veldig varme.

ADVARSEL!

Ikke slå av ildstedet før all kondens på glasset er borte!
Dersom ildstedet slås av før kondensen er borte, kan vannpartiklene skade ildstedet.

MANUELL SLOKKING AV ILDEN

For å slukke gassildstedet manuelt (f.eks. om du ikke finner fjernkontrollen, eller om fjernkontrollen er tom for batteri) må du slå av gasstilførselen og strømforsyningen.

UTLUFTING AV GASSRØRET

Når gasstilførselen kobles til for første gang, vil tilførselsledningene være fylt med luft. Gasstilførselen kan deretter utluftes ved å skru av målepunktet for gasstrykk inn på siden av brenneren. Gasstilførselen kan deretter luftes ved å løsne inntaksnippelen på siden av brenneren eller via manuell lufting, se QR-lenken.

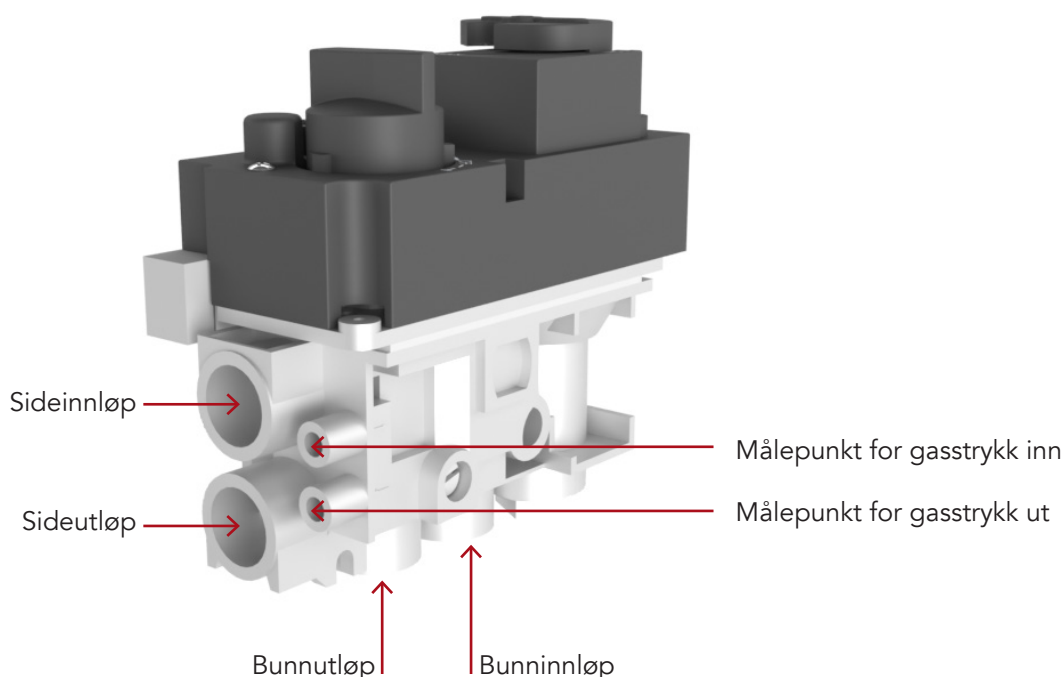
UTLUFTING AV GASSRØRET

Skann QR-koden for å se en fremgangsmåtevideo



MERK!

Når utluftingen er fullført, strammes skruene til «målepunktet» igjen. Sjekk systemet for gasslekkasjer.



FUNKSJONSTEST

Les disse stegene for å kontrollere funksjonen til ildstedets oppstart.

1. Tenn ildstedet.
2. Kontroller at pilotflammen tenner.
3. Kontroller at pilotflammen forblir tent.
4. Kontroller at hovedbrenneren antennes lett innen 20 sek.
5. Kontroller at hovedbrennerflammen er i kontakt med det andre termoelementet.
6. Kontroller at krysstenningen fra pilotflammen til hovedbrenneren skjer lett og at hovedbrenneren og pilotflammen forblir tent.
7. Kontroller at de sekundære brennerne forblir tent.
8. Slå av ildstedet helt. Ildstedet kan først tennes igjen etter at termoelementet er avkjølt. Dette vil ta ca. 1–2 minutter.

JUSTERING AV TRYKKINNSTILLING

Ildstedet bør trykkjusteres i henhold til informasjonsetiketten (se side 48). «Inngangstrykk» (tilførselstrykk til GV60 kombinasjonsventil) og «brennertrykk» (dysetrykk) må alltid måles og om nødvendig korrigeres av en autorisert installatør.

BRENNERTRYKK

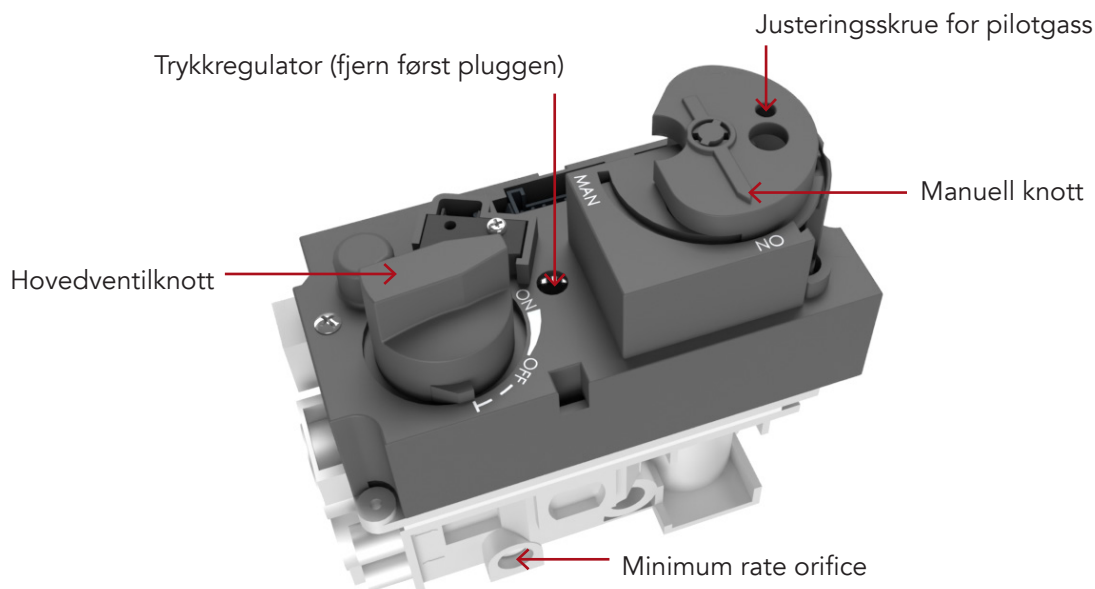
Skann QR-koden for å se en fremgangsmåte-video



NO

1. Løsne skruen til «målepunkt for gasstrykk ut» på gassventilen og koble til et gassmanometer.
2. Slå på ildstedet med maksimal belastning, og la det brenne i 45 minutter før målingen finner sted.
3. Kontroller at det målte trykket stemmer overens med trykket angitt på informasjonsetiketten.
4. Hovedbrennertrykket kan justeres ved å fjerne pluggen til «trykkregulatoren».
5. Slå av ildstedet til minimum ytelse.
6. Det minste brennertrykket kan justeres med skruen «Minimum rate orifice».
7. Etter at trykktesten er fullført, strammes skruene til «målepunktet» igjen. Sjekk systemet for gasslekkasjer.

De målte verdiene må være innenfor $\pm 10\%$ av oppgitt trykk. Ta kontakt med leverandøren hvis dette ikke er tilfelle.



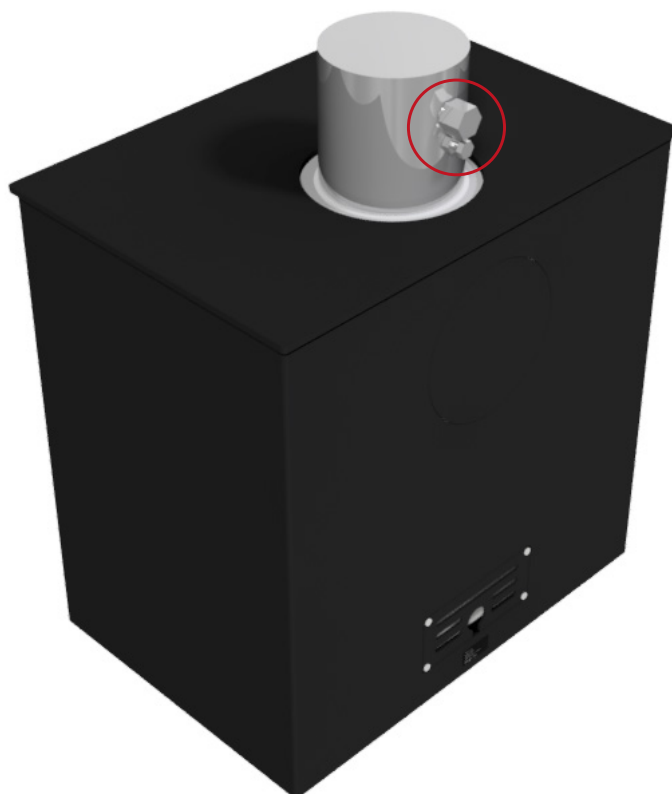
ADVARSEL!

Trykktesten og justeringen kan kun utføres av en autorisert installatør.

Etter at trykktesten er fullført og gassmanometeret er fjernet, strammes «målepunktet» igjen. Sjekk systemet for gasslekkasjer.

CO- OG O₂-MÅLINGER

I enkelte land kreves det et målerør for nøyaktig dokumentasjon av CO-nivået og avgasstemperaturen til ildstedet. Utformingen av røret kan variere avhengig av produsenten av avgassystemet.



Det finnes to punkter: det øverste for CO-målinger og det nederste for O₂-målinger.

CO-målinger gjøres når ildstedet har kjørt på maks ytelse i 45 minutter. Verdien må ikke overstige nivået til nasjonale krav. Vent 25 minutter mellom målingene nedenfor.


CO-nivåer må ikke overstige 1000 ppm. O₂-målingen i det ytre røret må være minimum 19 %.

CO-måling på maksimal ytelse

1. Sett ildstedet på maks ytelse ved å trykke  to ganger raskt på fjernkontrollen.

CO-måling på minimum ytelse

1. Trykk på  til de sekundære brennerne er slått av.

2. Sett ildstedet på minimum ytelse ved å trykke  to ganger raskt på fjernkontrollen.

MERK!

Under den første oppstarten av ildstedet, er det mulig at nivået av karbonmonoksid (CO) blir forhøyet når maling, oljer og andre komponenter legger seg.



SERVICE OG VEDLIKEHOLD

Vi anbefaler en årlig servicesjekk av ildstedet for å sikre et ildsted som varer lenge med en vakker flamme.

SERVICEPROSEDYRE

Ildstedet må inspiseres i henhold til nasjonal lovgivning av en autorisert gassinstallatør eller annen fagperson. Inspeksjonen skal sikre produktets drift og sikkerhet. Slå av ildstedet og steng gasstilførselen. Sørg for at ildstedet er helt kaldt før du begynner.

RAIS kan ikke holdes ansvarlig for skader som oppstår som følge av berøring av et varmt ildsted.

Stegene nedenfor kan brukes som en veiledning.

ANBEFALT SERVICEPROSEDYRE

1. Beskytt gulvet ved å legge et teppe eller annen beskyttelse for å unngå skader eller smuss.
2. Slå av gass- og strømforsyningen for å sikre sikkerhet under vedlikeholdsarbeidet.
3. Åpne døren og fjern forsiktig de keramiske vedkubbene og glødelaget.
4. Bruk en støvsuger for å rengjøre brenneren og bunnristen grundig.
5. Fjern de sekundære brennerne og bunnristen, og støvsug hele brennerområdet.
6. Rengjør de keramiske vedkubbene med en myk børste hvis det er synlige sotavleiringer.
7. Rengjør pilotbrenneren forsiktig med en myk børste og støvsuger. Termoføleren må ikke bøyes eller rettes ut. Hvis den viser tegn til slitasje, anbefales det å erstatte den.
8. Sjekk pakningene på pilotbrenneren (grønne) for å sikre at de er i god stand. Skift pakningene ved service.
9. Monter bunnristen korrekt.
10. Kontroller avtrekkssystemet og terminalen for eventuelle blokkeringer som kan påvirke forbrenningen.
11. Legg glødelaget og de keramiske vedkubbene tilbake. Følg manualen for korrekt plassering, da feil plassering kan påvirke effektiviteten.
12. Kontroller glasset og pakningene for skader eller slitasje.
13. Rengjør glasset innvendig med en glassrens for å sikre klart innsyn til flammene.
14. Lukk og lås døren forsvarlig for å sikre riktig forsegling.
15. Slå på gass- og strømforsyningen og kontroller for gasslekkasjer. Inspiser brennerne og piloten for korrekt funksjon.
16. Mål gasstrykket med et manometer for å sikre at det ligger innenfor spesifikasjonene.
17. Tenn peisen og kontroller trykkinnstillingene for korrekt drift.
18. Test for karbonmonoksid (CO) for å sikre at det ikke er farlige nivåer av utslipp i rommet.
19. Sjekk fjernkontrollen og batteriene. Bytt batteriene om nødvendig.
20. Undersøk elektriske koblinger for tegn på skade eller oksidasjon.
21. Kontroller isolasjonen rundt brennerhuset for å sikre at den er intakt og beskytter mot varmetap.
22. Smør bevegelige deler i døren eller kontrollsystemet hvis nødvendig for å sikre jevn bevegelse.
23. Bytt ut slitte deler med originale reservedeler for å sikre optimal ytelse.
24. Kast de utskiftede delene i de relevante avfallsbeholderne i henhold til lokale regler.
25. Gi kunden instruksjoner om sikker bruk og daglig vedlikehold av peisen.



MERK!

Ildstedet må inspiseres i henhold til nasjonal lovgivning av en autorisert gassinstallatør eller annen fagperson.

RENGJØRING

Ildstedet bør rengjøres for støv og fremmedlegemer før årets første bruk, og spesielt om ildstedet ikke har vært brukt over en lengre periode.

Du kan gjøre dette med en myk børste og en støvsuger eller ved å bruke en fuktig klut med et rengjøringsmiddel uten slipevirkning. Bruk aldri etsende eller skurende stoffer for å rengjøre ildstedet. Ildstedet må være kaldt før du rengjør det.

Rengjør glasset med glassrens dersom det har et lag med sot. Rengjør ildstedets utside med en tørr klut.

Før ildstedet tas i bruk første gang i løpet av et år, må avgassystemet og avgasstilkobling alltid kontrolleres for blokkeringer.

Sjekk utsiden og innsiden av ildstedet for skader, og vær spesielt oppmerksom på pakninger. Kun originale RAIS-reservedeler kan brukes.

RENGJØRING AV KERAMISKE KUBBER

1. Fjern de keramiske kubbene som beskrevet i steg 1–3 i «Anbefalt service-retningslinje» på side 41.
2. Rengjør de keramiske kubbene forsiktig med en myk børste og en støvsuger. Skadede deler kan kun erstattes av originale RAIS-spesifiserte deler.
3. Keramiske deler som skal kastes må deponeres på riktig kommunalt avfallssentral. Det anbefales å bruke en støvsuger med et HEPA-filtersystem.
4. Sett glødelaget og glasset på plass igjen. Sørg for at ildstedet fungerer som det skal og er trygt å bruke.

GARANTI

Hos RAIS står vi bak kvaliteten og håndverket av våre gasspeiser. Vi tilbyr en 2-årig garanti, som starter fra leveringsdatoen, i tillegg til de nasjonale garantikravene som gjelder i ditt land.

Reklamasjonsprosedyre

Hvis du opplever problemer som dekkes av garantien, følg disse enkle trinnene:

1. Kontakt din autoriserte RAIS-forhandler
Meld raskt inn saken din til forhandleren, som vil starte reklamasjonsprosessen og veilede deg gjennom de neste trinnene.

2. Oppgi nødvendige detaljer

For å sikre en smidig prosess, vennligst oppgi følgende:

- Beskrivelse av problemet
- Serienummeret på peisen din
- Den originale kjøpsfakturaen

RAIS vil vurdere reklamasjonen og avgjøre om det er behov for reparasjon eller utskifting av deler. Vi behandler alle reklamasjoner profesjonelt og effektivt.

Viktige merknader

- Garantiperiodens varighet: Eventuelle reparasjoner eller utskiftninger under garantien forlenger ikke den opprinnelige garantien. Garantiperioden fortsetter fra den opprinnelige kjøpsdatoen.
- Alternative deler: Hvis originale deler ikke er tilgjengelige, vil RAIS levere alternative deler av tilsvarende kvalitet for å opprettholde peisens ytelse.
- Fornytt garantiperiode: For garantikrav på utskiftede deler, henvises det til nasjonal/EU-lovgivning for fornyede garantiperioder.

Garantien overføres ikke til ny eier

Garantien gjelder kun for den opprinnelige kjøperen og kan ikke overføres dersom peisen selges videre til en ny eier.

Returprosess

Hvis du trenger å returnere en del under garantien, kontakt forhandleren din, som vil gi deg et saksnummer. Returen kan deretter følges opp gjennom forhandleren.

Arbeidskostnader

Arbeidskostnader for reparasjon av brenneren dekkes hvis reklamasjonen aksepteres som en garantisak.

Dekket under garantien

- Feil forårsaket av mangelfullt håndverk
- Materialfeil
- Peisens ytre kabinett (5 års garanti)

Begrenset garanti for slitedeler (1 år fra første bruk):

- Glass og glassforsegling
- Skamol side- og bakpaneler
- Termoelement for brenner
- Dekorasjonsved

Ikke dekket under garantien

- Endringer i utseende, farge eller patina på rustfrie ståloverflater
- Termiske ekspansjonslyder

Garantien bortfaller dersom

- Installasjon eller reparasjon ikke er utført i samsvar med lokale/nasjonale lover
- Skader oppstår som følge av eksterne påvirkninger (f.eks. uegnede brenslere, slag, lyn, oversvømmelse eller overoppheting)
- Peisen ikke er installert i henhold til instruksjonene eller brukes feil
- Uautoriserte endringer gjøres eller det er mangel på vedlikehold (som beskrevet i installasjonsmanualen)
- Ikke-originale komponenter brukes
- Forsømmelse, misbruk eller grov uaktsomhet fører til feil

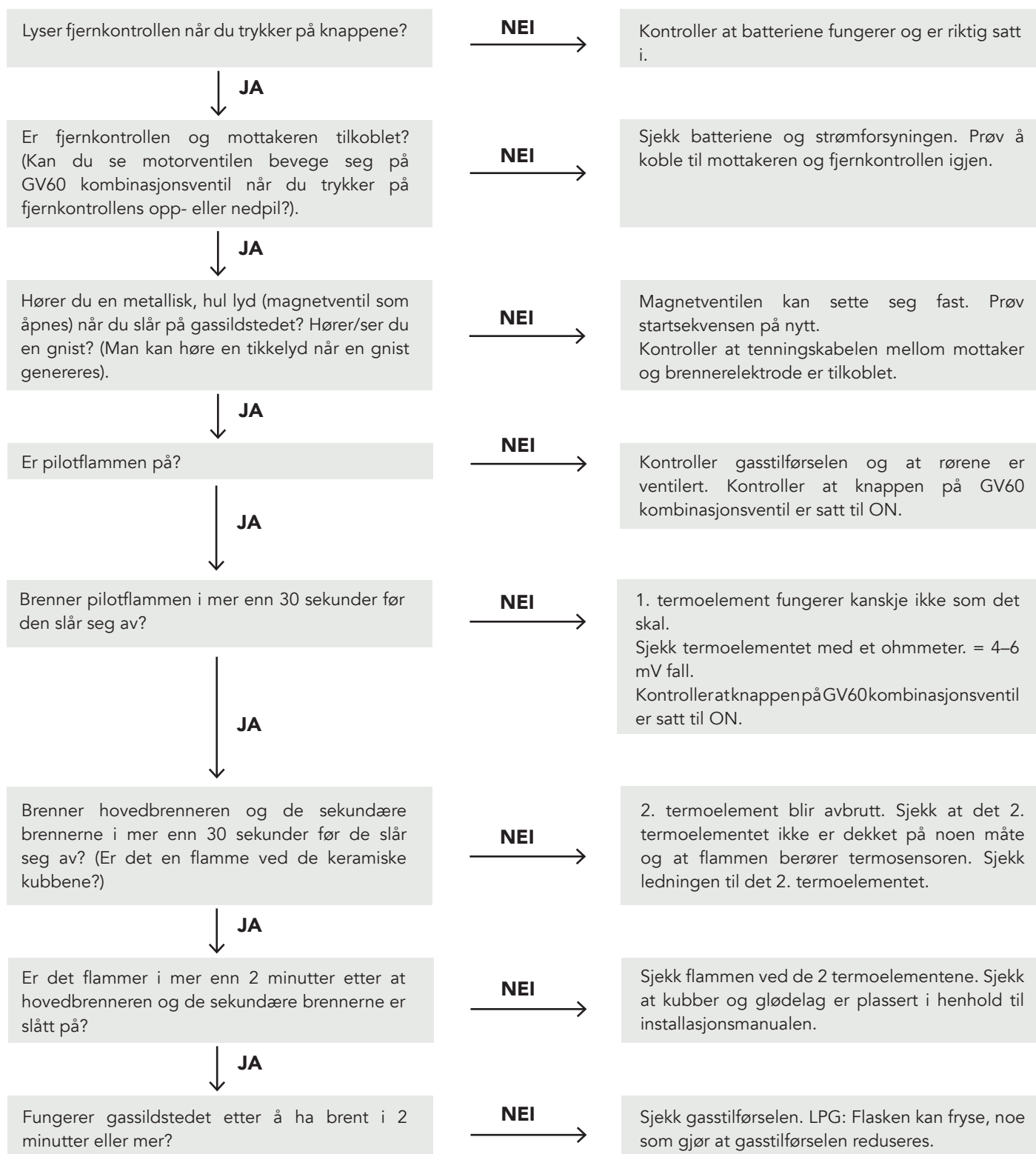
Ytterligere retningslinjer

- Årlige inspeksjoner: Profesjonelle årlige inspeksjoner anbefales for å sikre at peisen fungerer trygt.
- Garantidekning: Gjelder kun for peiser kjøpt gjennom autoriserte RAIS-forhandlere.
- Utskiftningsdeler: Utskifting eller fornyelse av komponenter forlenger ikke garantiperioden.

FEILSØKING

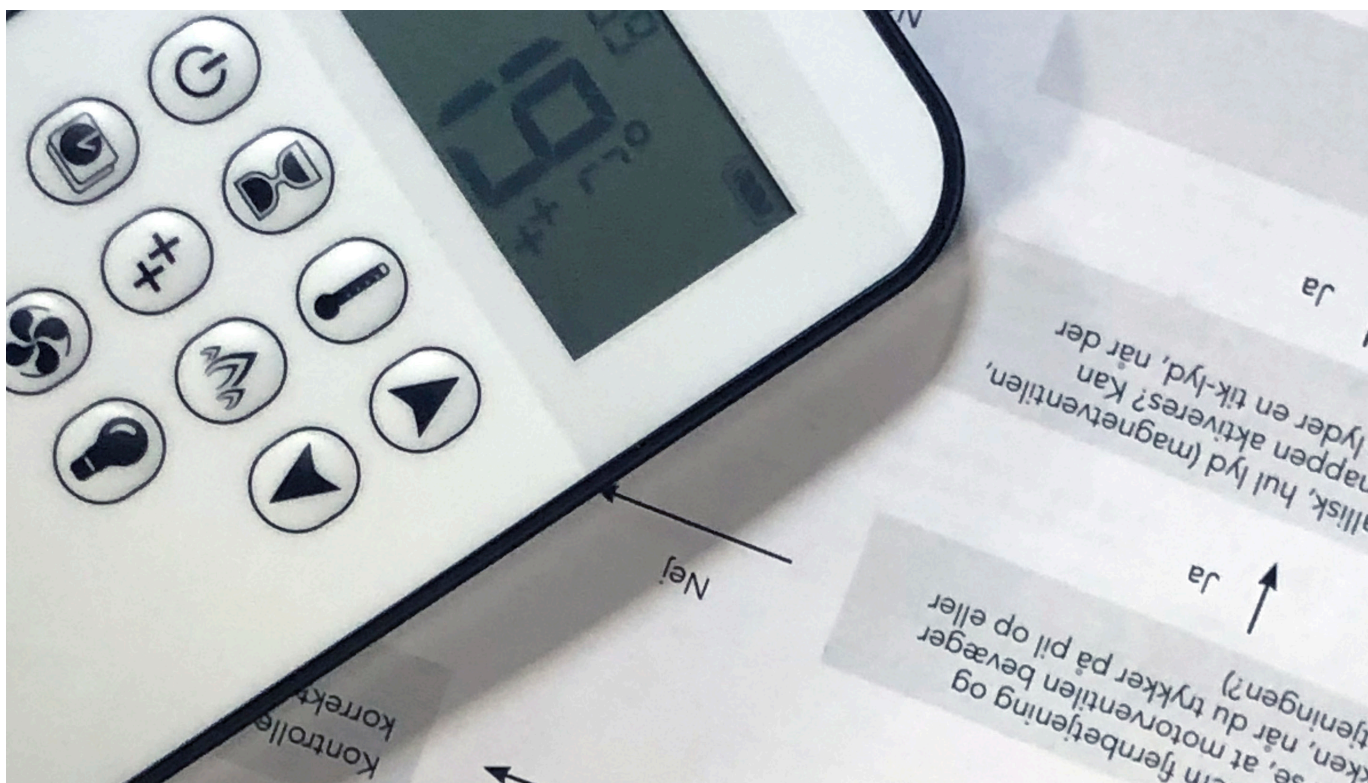
Prøv følgende steg hvis du mot all formodning skulle oppleve problemer med ildstedet. Hvis problemene vedvarer, ber vi deg kontakte din RAIS-forhandler og oppgi i hvilket steg problemet oppsto.

Problemet som oppleves oftest er tapt forbindelse mellom fjernkontroll og mottaker på grunn av tomme batterier. Derfor anbefaler vi å bytte batteriene i fjernkontrollen/mottakeren og tilbake stille tilkoblingen én gang i året. Følg veiledningen på side 32.



FEILKODER PÅ FJERNKONTROLLEN






FEILKODE	SYMPTOM	MULIG ÅRSAK
F04	<ul style="list-style-type: none"> Ingen pilot innen 30 sek. Merk: Etter 3 feilslåtte tenningssekvenser vises F06. 	<ul style="list-style-type: none"> Ingen gassforsyning Luft i pilottilførselsledningen Ingen gnist Omvendt polaritet i ledninger for 1. termoelement
F06	<ul style="list-style-type: none"> 3 feilslåtte tenningssekvenser i løpet av 5 minutter Flammen reagerer ikke, ingen pilotflamme 	<ul style="list-style-type: none"> Ingen gassforsyning Luft i pilottilførselsledningen Ingen gnist Omvendt polaritet i ledninger for 1. termoelement Feil pilotåpning dersom ventilen er konvertert fra LPG til NG eller omvendt.
F09	<ul style="list-style-type: none"> Flammen reagerer ikke Ingen elektrisk kontroll over flammen 	<ul style="list-style-type: none"> Pil-ned-knappen ble ikke trykket under parring. Mottakeren og fjernkontrollen er ikke synkronisert
F40	<ul style="list-style-type: none"> Batterisymbolet blinker på fjernkontrollens display 	<ul style="list-style-type: none"> Lite batteri i fjernkontrollen
F46	<ul style="list-style-type: none"> Flammen reagerer ikke Intermitterende respons Ingen elektronisk kontroll på flammen 	<ul style="list-style-type: none"> Ingen eller dårlig forbindelse mellom mottaker og fjernkontroll Ingen strøm til mottakeren Lav kommunikasjonsrekkevidde (defekt hovedadapter, fjernkontrollen kommuniserer ikke med mottakeren)



FEILKODER PÅ APPEN

FEILKODE	MELDING VIST I APPEN	SYMPTOM	MULIG ÅRSAK
F02	F02 Kontakt service	<ul style="list-style-type: none"> 5 sek. pipelyd fra mottakeren Flammen reagerer ikke, ingen tenning 	<ul style="list-style-type: none"> Microswitchen kommer ikke i kontakt med kammen på motorknotten Feil på motorledninger Omvendt polaritet eller defekt microswitch Bøyd motorknott
F03	F03 Kontakt service	<ul style="list-style-type: none"> 5 sek. pipelyd fra mottakeren Tenningsprosessen blir avbrutt Flammen reagerer ikke, ingen tenning 	<ul style="list-style-type: none"> Feil eller forstyrrelser på termoelementledninger PÅ/AV-bryter i posisjonen «O» (AV)
F04	F04 Feil i tenningssekvensen Vent 1 minutt Prøv å tenne på nytt	<ul style="list-style-type: none"> Ingen pilotflamme innen 30 sek. MERK: Etter 3 feilslåtte tenningssekvenser vises F06. 	<ul style="list-style-type: none"> Ingen gassforsyning Luft i pilottilførselsledningen Ingen gnist Omvendt polaritet på termoelementledninger Feil pilotåpning dersom ventilen er konvertert fra LPG til NG eller omvendt
F06	F06 Kontakt service	<ul style="list-style-type: none"> 3 feilslåtte tenningssekvenser i løpet av 5 minutter Flammen reagerer ikke, ingen pilotflamme 	<ul style="list-style-type: none"> Ingen gassforsyning Luft i pilottilførselsledningen Ingen gnist Omvendt polaritet på termoelementledninger Feil pilotåpning dersom ventilen er konvertert fra LPG til NG eller omvendt
F10	F10 Kontakt service	<ul style="list-style-type: none"> Pilotlys tent Hovedbrenneren tennes ikke og pilotlyset slår seg av Tenningen blokkeres i 2 minutter 	<ul style="list-style-type: none"> 2. termoelement er ute av posisjon 2. termoelementledninger feil Gasskubber ute av posisjon Brennerens gassporter er blokkert
F12	F12 Kontakt service	<ul style="list-style-type: none"> Motoren går til pilotposisjon Vifte på nivå 4 i 10 minutter 	<ul style="list-style-type: none"> Mottakertemperaturen overstiger 60 °C Mottaker drevet av batterier Blokkert avgass, ingen luftsirkulasjon i forbrenningsrom Varmeskjold er feil installert
F13	F13 Kontakt service	<ul style="list-style-type: none"> Motoren går til pilotposisjon 	<ul style="list-style-type: none"> Mottakertemperaturen overstiger 80 °C
F14	F14 Kontakt service	<ul style="list-style-type: none"> 5 sek. pipelyd fra mottakeren Flammen reagerer ikke, ingen tenning 	<ul style="list-style-type: none"> Mottakerprogramvaren støtter ikke 2. termoelement Feil mottaker
F15	F15 Kontakt service	<ul style="list-style-type: none"> 5 sek. pipelyd fra mottakeren Flammen reagerer ikke, ingen tenning 	<ul style="list-style-type: none"> 2. termoelement er ikke tilkoblet 2. termoelementledninger
F16	F16 Kontakt service	<ul style="list-style-type: none"> Ingen temperatur vises i appen 	<ul style="list-style-type: none"> Fjernkontrollen utenfor rekkevidde i mer enn 1,5 time Elektrisk interferens
F17	F17 Kontakt service	<ul style="list-style-type: none"> Ingen tenning (flammen reagerer ikke) 	<ul style="list-style-type: none"> Inngangsspenningen overstiger 7,25 V Feil på hovedadapteren
F19	F19 Kontakt service	<ul style="list-style-type: none"> Piloten faller når motoren åpner hovedgassen 	<ul style="list-style-type: none"> Utilstrekkelig termospenning Termoelementfeil Lavt inngangstrykk Feil impuls på termoelementflamme Karbonoppbygging på termoelementet Ventilfeil Motstand i termostrømkrets
F26	F26 Kontakt service	<ul style="list-style-type: none"> Det er ikke mulig å øke flammehøyden etter tenning Vifte på nivå 4 i 10 minutter (T>60 °C) 	<ul style="list-style-type: none"> Mottakertemperaturen overstiger 60 °C
F28	F28 On-Demand Pilot	<ul style="list-style-type: none"> Piloten slår seg av etter en forhåndsdefinert tid 	<ul style="list-style-type: none"> Piloten slår seg av etter ingen motorbevegelse i en forhåndsdefinert tid
F31	F31 Kontakt service	<ul style="list-style-type: none"> Flammen reagerer ikke Ingen elektronisk kontroll på flammen 	<ul style="list-style-type: none"> Mottakerfeil
F41	F41 Sjekk WiFi	<ul style="list-style-type: none"> Flammen reagerer ikke Ingen elektronisk kontroll på flammen 	<ul style="list-style-type: none"> Ingen strøm til WiFi-modul eller ruter Ingen WiFi-tilkobling mellom WiFi-modul og ruter, og/eller smartenhet
F43	F43 Ingen mottaker tilkoblet Kontakt service	<ul style="list-style-type: none"> Flammen reagerer ikke Ingen elektronisk kontroll på flammen 	<ul style="list-style-type: none"> Ingen kommunikasjon mellom mottakeren og WiFi-modulen
F44	F44 Kontakt service	<ul style="list-style-type: none"> Ingen temperatur vises i appen «N.a.» (ikke aktuelt) vises i appen 	<ul style="list-style-type: none"> Fjernkontrollen er ikke innenfor rekkevidde Lite batteri i fjernkontrollen

FEILLYDDIAGRAM

Bekreftelse av tenning start (EU) Tenningssekvens (US)	
Feil: Defekt mikrobryter, PÅ/AV-bryter åpen, Ledninger ikke fullført, Lærefunksjon mislyktes, ingen 2. termoelement tilkoblet til 2. termoelementversjon (Mottaker: gul etikett), Tenningsfeil fordi 2. termoelement ikke har kjølt ned.	
Lavt batterinivå (under motoromdreininger)	
Nullstilling (også med nye batterier eller ved strøm på)	
Læringsfunksjon	<p> TRYKK PÅ RESET TRYKK NED KNAPPEN BEKREFTER KODELÆRING </p> 

INFORMASJONSETIKETT

NO Dette gassildstedet er testet og sertifisert for bruk i flere land. Gassildstedet er testet for bruk med naturgass, Towngas, LPG og biogass.

18

Produkt ID: 2575DM29341



0359-

C11
C31
C91

Produsert av: RAIS A/S, Industrivej 20, 9900 Frederikshavn, Danmark

- Q-TEE 2
 Q-TEE 2 C

Dette apparatet skal installeres i samsvar med gjeldende regler og bare brukes i tilstrekkelig ventilert rom. Konsulter instruksjonene før installasjon og bruk av dette apparatet. Testet og sertifisert for bruk med biopropan. Effektivitetsklasse 1.

Serienummer _____ Brenner ID. _____

Gasskategori og tilførselstrykk		Input (Hi, kW)	Output (Hi, kW)	Min. Output (Veiledende kW)	Brenning høyt trykk (Varm)	Brenning lavt trykk (Varm)	Land	
<input type="checkbox"/> NATUR GASS	I2H/ I2E	G20 @ 20 mbar	8,1	6,3	1,7	13,8 Interval 12,4 - 15,2	7 Interval 6,3 - 7,7	AT, CH, CZ, DE, DK, EE, ES, FI, GB, GR, HR, IE, IT, LT, LU, LV, NO, PL, PT, RO, SE, SI, SK, TR
	I2ELL	G25 @ 20 mbar	6,8	4,9	1,7	13,9 12,5 - 15,3	7 6,3 - 7,7	DE
	I2E+	G20@20 mbar	8,1	6,3	1,7	13,8 12,4 - 15,2	7 6,3 - 7,7	BE, FR
	I2E+	G25@25 mbar	7,6	5,8	1,7	15 13,5 - 16,5	7 6,3 - 7,7	BE, FR
	I2L / I2EK / I2 (43.46-45.3 MJ/m ³ Oc)	G25.3 @ 25 mbar	7,7	5,8	1,7	15 13,5 - 16,5	7 6,3 - 7,7	NL
<input type="checkbox"/> TOWN GASS		G150.1 @ 8 mbar	8,5	6,7	1,6	6 Interval 5,4 - 6,5	2 Interval 2 - 2,3	DK, SE
		G150.1 @ 15 mbar	11,9	9,2	2,1	13 11,7 - 14,2	3 3 - 3,3	DK, SE
<input type="checkbox"/> LPG	I3+ (28-30/37)	G30@28-30 mbar	7,2	5,7	1,8	29 Interval 26,1 - 30	15 Interval 13,5 - 16,5	BE, CH, CY, CZ, ES, FR, GB, GR, IE, IT, PT, SI, SK, TR
	I3+ (28-30/37)	G31@37 mbar	7,2	5,7	1,8	30 27 - 33	15 13,5 - 16,5	BE, CH, CY, CZ, ES, FR, GB, GR, IE, IT, PT, SI, SK, TR
	I3P (30)	G31@30 mbar	6,3	5	1,7	29 26,1 - 30	15 13,5 - 16,5	FI, NL, RO
	I3P (37)	G31@37 mbar	7,2	5,7	1,8	30 27 - 33	15 13,5 - 16,5	BE, CH, CZ, ES, FR, GB, GR, HR, IE, IT, LT, NL, PL, PT, SL, SK, TR
	I3P (50)	G31@50 mbar	7,2	5,7	1,8	30 27 - 33	15 13,5 - 16,5	AT, CH, CZ, DE, NL, SK
	I3B/P (30)	G30@30 mbar	7,2	5,7	1,8	29 26,1 - 30	15 13,5 - 16,5	BE, BG, CY, DK, EE, FI, FR, GB, GR, HR, HU, IT, LT, MT, NL, NO, RO, SE, SI, SK, TR
	I3B/P (30)	G31@30 mbar	6,3	5	1,7	29 26,1 - 30	15 13,5 - 16,5	BE, BG, CY, DK, EE, FI, FR, GB, GR, HR, HU, IT, LT, MT, NL, NO, RO, SE, SI, SK, TR
	I3B/P (50)	G30/G31@50	7,2	5,7	1,8	30 27 - 33	15 13,5 - 16,5	AT, CH, CZ, DE, FR, SK

Produsert av:

SVGW Nr. 18-035-3

ATTIKA FEUER AG, Brunnmatt 16, CH-6330 Cham / RAIS A/S, Industrivej 20, DK-9900 Frederikshavn

TEKNISK DATAARK – NATURGASS

Q-TEE Gas		NATURGASS									
Produsent		RAIS									
Modell		Q-TEE 2 - Q-TEE 2C									
Landskode		AT, CH, CZ, DE, DK, EE, ES, FI, GB, GR, HR, IE, IT, LT, LU, LV, NO, PL, PT, RO, SE, SI, SK, TR		DE		BE, FR		NL			
Gass kategori		I2H/I2E		I2ELL		I2E+		I2L/I2EK/I2			
Innløpsgassstrykk		G20@20		G25@20		G20@20		G25@25		G25.3@25	
Nominell inngang		Interval		Interval		Interval		Interval		Interval	
Nett rate / calorific value (Hi)		20,0		20,0		20,0		25,0		25,0	
Max. Output		8,1		6,8		8,1		7,6		7,7	
Min. Output		6,3		4,9		6,3		5,8		5,8	
Volumetrisk strømningshastighet		1,7		1,7		1,7		1,7		1,7	
Brennertrykk høyt (varmt)*		0,8		0,8		0,8		0,9		0,9	
Brennertrykk min. (varm)**		13,8		12,4 15,2		13,8		12,4 15,2		13,5 16,5	
(Enkeltbrenner)		7,0		6,3 7,7		7,0		6,3 7,7		7,0 7,7	
Konsentrerte godkjenninger		C11 / C31 / C91									
Exodraft Balanced Fan		Godkjent									
Konsentrisk forbindelse		Ø100 mm - Ø150 mm									
Type brenner		3713500									
Batterier fjernkontroll		2x 1.5V AAA									
Elektrisk tilkobling med LED (tilkobling til LED-boks)		230 VAC / 50 Hz 6V adapter									
Gass tilkobling		Til GV60 - 3/8" G / Ø12 mm Til Flex hose - 1/2" G / Ø8 mm / Ø12 mm									
Injektormerking		120 Center, 260 Venstre, 260 Højre									
Luft		Hovedventuri: Luft ½ åben Sekundær venturis: En lukket side / Et huls side									
Luft Snorkel		Hovedventuri: Luft ½ åben Sekundær venturis: Et huls side / En åben side									
Pilotmerking		G30-ZP2-312-31.1									
Effektivitetsklasse		1									
Nox klasse		5									

* Doble brennere maksimalt - Apparatet er slått på. Har brent i 45 minutter.

** Enkeltbrenner - Apparatet er slått på. Har brent i 45 minutter.

TEKNISK DATAARK – LPG

Q-Tea Gas		LPG																					
Produzent		RAIS																					
Modell		Q-Tea 2 - Q-Tea 2C																					
Landskode		BE, BG, CY, CZ, ES, FR, GB, GR, IE, IT, PT, SI, SK, TR			FI, NL, RO			BE, CH, CZ, ES, FR, GB, GR, HR, IE, IT, LT, NL, PL, PT, SI, SK, TR			AT, CH, CZ, DE, NL, SK			BE, BG, CY, DK, EE, FI, FR, GB, GR, HR, HU, IT, LT, MT, NL, NO, RO, SE, SI, SK, TR			AT, CH, CZ, DE, FR, SK						
Gass kategori	I3+ (28-30/37) Interval	G31@37	Interval	I3P (30)	G31@30	Interval	I3P (37)	G31@37	Interval	I3P (50)	G31@50	Interval	I3B/P (30)	G30@30	Interval	I3B/P (30)	G31@30	Interval	I3B/P (50)	G30@50	Interval		
																						I3- (28-30/37) Interval	G31@37
Innløpsgassstrykk	Mbar	29,0		30,0	30,0		37,0		37,0	50,0		50,0		29,0		29,0	30,0		30,0	50,0			
Nominell inngang	kWh	7,2		6,3	6,3		7,2		7,2	7,2		7,2		7,2		7,2	6,3		6,3	7,2		7,2	
Nett rate / calorific value (Hi)	kWh	5,7		5,0	5,0		5,7		5,7	5,7		5,7		5,7		5,7	5,0		5,0	5,7		5,7	
Max. Output	kWh	1,8		1,7	1,7		1,8		1,8	1,8		1,8		1,8		1,8	1,7		1,7	1,8		1,8	
Min. Output	kWh	0,2		0,3	0,3		0,3		0,3	0,3		0,3		0,2		0,2	0,3		0,3	0,3		0,3	
Volumetriske strømningshastighet	m ³ /hr																						
Brennertrykk høyt (varmt)* (dobbel brenner)	Mbar	29,0	26,1 31,9	30,0	26,1 31,9	30,0	27,0 33,0	30,0	27,0 33,0	30,0	27,0 33,0	30,0	26,1 31,9	29,0	26,1 31,9	29,0	26,1 31,9	29,0	26,1 31,9	30,0	27,0 33,0	30,0	27,0 33,0
Brennertrykk min. (varm)** (Enkelbrenner)	Mbar	15,0	13,5 16,5	15,0	13,5 16,5	15,0	13,5 16,5	15,0	13,5 16,5	15,0	13,5 16,5	15,0	13,5 16,5	15,0	13,5 16,5	15,0	13,5 16,5	15,0	13,5 16,5	15,0	13,5 16,5	15,0	13,5 16,5
Konsentrisk godkjenninger	C11 / C31 / C91																						
Exodraft Balanced Fan	Godkjent																						
Konsentrisk forbindelse	Ø100 mm - Ø150 mm																						
Type brenner	3713500LPG																						
Batterier fjernkontroll	2x 1.5V AAA																						
Elektrisk tilkobling med LED (tilkobling til LED-boks)	230 VAC / 50 Hz 6V adapter																						
Gass tilkobling	Til GV60 - 3/8" G / Ø12 mm Til Flex hose - 1/2" G / Ø8 mm / Ø12 mm																						
Injektormerking	80 Center, 120 Venstre, 120 Høyre																						
Luft	Hovedventuri: Luften er helt åpen Sekundær venturis: Fullt åpen på begge sider																						
Pilotmerking	G30-ZP2 274-271																						
Effektivitetsklasse	1																						
Nox klasse	5																						

* Dobbel brenner maksimall - Apparatet er slått på. Har brennt i 45 minutter.

** Enkelbrenner - Apparatet er slått på. Har brennt i 45 minutter.

TEKNISKE PARAMETRE

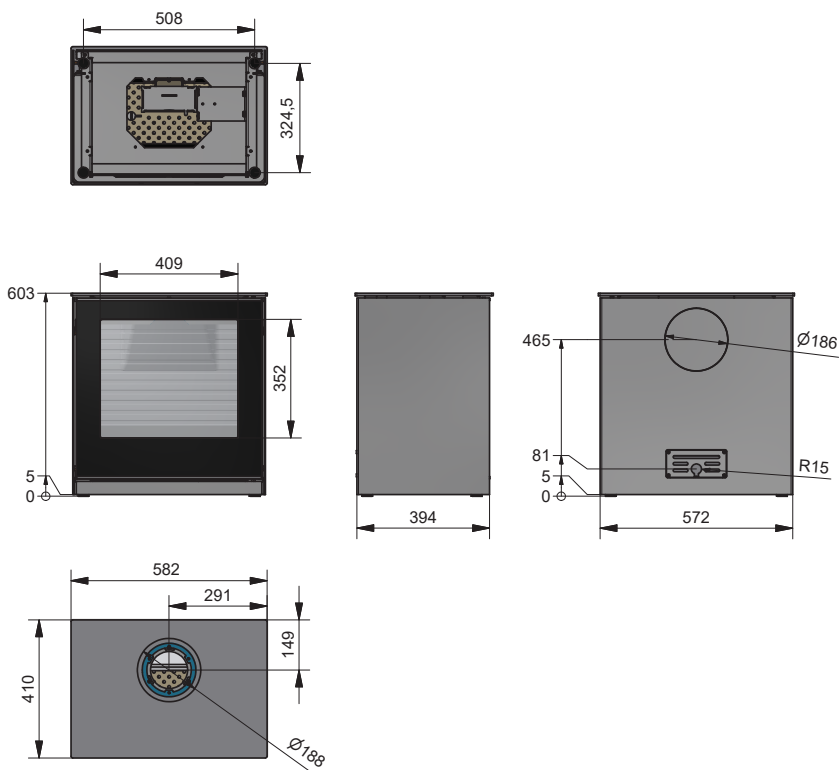


Teknisk information for lokale rumvarmeapparater med gasformigt brændstof

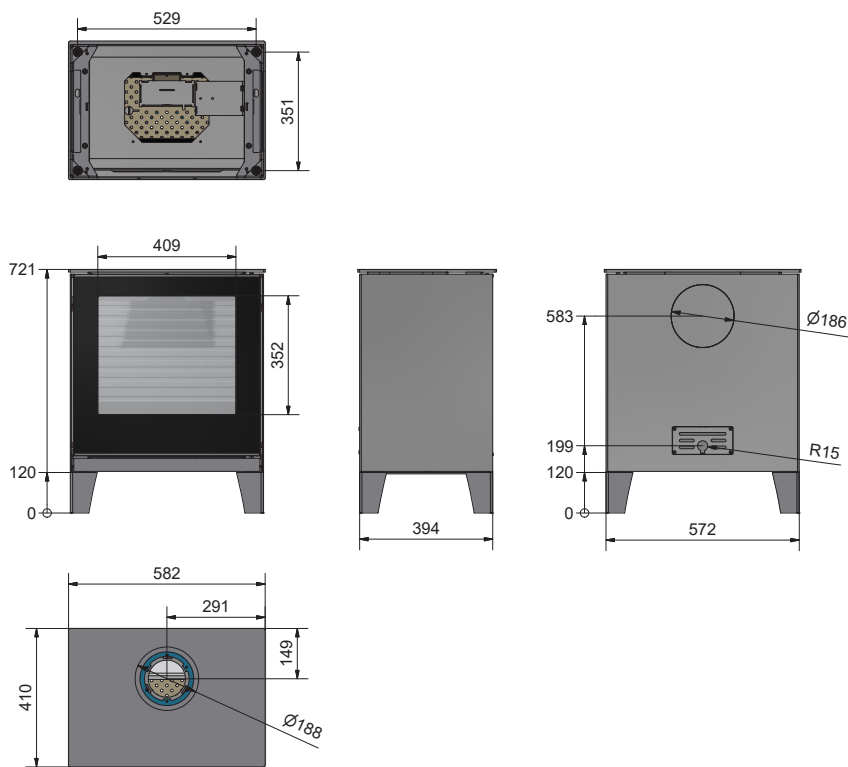
Producent		Rais A/S Industrivej 20 DK - 9900 Frederikshavn										
Produkt navn		RAIS - ATTIKA										
Model id		Q-Tree 2 - Q-Tree 2C										
Ækvivalente modeller		N/A										
Test rapport nr.		103435815LHD-001										
Harmoniserede europæiske standarder		EN613:2021										
Funktionalitet for indirekte opvarmning		Nej										
Direkte varmeoutput		6,3 kW										
Indirekte varmeoutput		No										
Brændstoftype		Gaseous										
Sæsonmæssig energieffektivitet til rumopvarmning		91 %										
Energieffektivitetsindeks (EEI)		88										
Brændstof	type	Rumopvarmningsemission		Varme output						Nyttig virkningsgrad (NCV)		
		NO _x [mg/kWh _{input}] (GCV)	Nominal varme output			Minimum varme output			Nyttig virkningsgrad ved nominal varme output			
			Symbol	Værdi	Enhed	Symbol	Værdi	Enhed	Symbol	Værdi	Enhed	
High calorific natur gas, G20	G20	< 130	P _{nom}	6,3	kW	P _{min}	1,7	kW	η _{th, nom}	91	%	
High calorific natur gas, G25	G25	< 130	P _{nom}	4,9	kW	P _{min}	1,7	kW	η _{th, nom}	86	%	
Propane / Butane	G30	< 130	P _{nom}	5,7	kW	P _{min}	1,8	kW	η _{th, nom}	92	%	
Propane / Butane	G31	< 130	P _{nom}	5	kW	P _{min}	1,7	kW	η _{th, nom}	92	%	
Auxiliary strømforbrug		Type af varmeudgang/rumtemperaturkontrol (vælg en)										
Ved nominal varme output	e _{el, max}	N/A	kW	Enkeltrinns varmeudgang, ingen rumtemperaturkontrol								nej
Ved minimum varme output	e _{el, min}	N/A	kW	To eller flere manuelle trin, ingen rumtemperaturkontrol								nej
I standby tilstand	e _{el, stb}	N/A	kW	Med mekanisk termostat til rumtemperaturkontrol								nej
				Med elektronisk rumtemperaturkontrol								nej
				Med elektronisk rumtemperaturkontrol og døgnur								nej
				Med elektronisk rumtemperaturkontrol og ugetimer								ja
		Andre kontrolmuligheder (flere valg mulige)										
				Rumtemperaturkontrol med tilstedeværelsesdetektion								nej
				Rumtemperaturkontrol med åbent vinduesdetektion								nej
				Med afstands kontrolmulighed								ja
				Med adaptiv startkontrol								nej
				Med arbejdstidsbegrænsning								nej
				Med sort pæresensor								nej
Permanent pilotflamme effektbehov												
Effektbehov for pilotflamme (hvis relevant)	P _{pilot}	N/A	kW									
Specifikke forholdsregler vedrørende samling, installation eller vedligeholdelse		Forholdsregler vedrørende samling, installation og vedligeholdelse beskrives i: - Installationsmanualen - Brugermanualen - Tilgængelige manualer og vejledninger; Skorstenmanual, Exodraft-manual og WiFi-manual.										
Navn og underskrift fra den bemyndigede underskriver		 John Engell Nielsen, R&D										

Q-TEE II - 60 CM BASIC

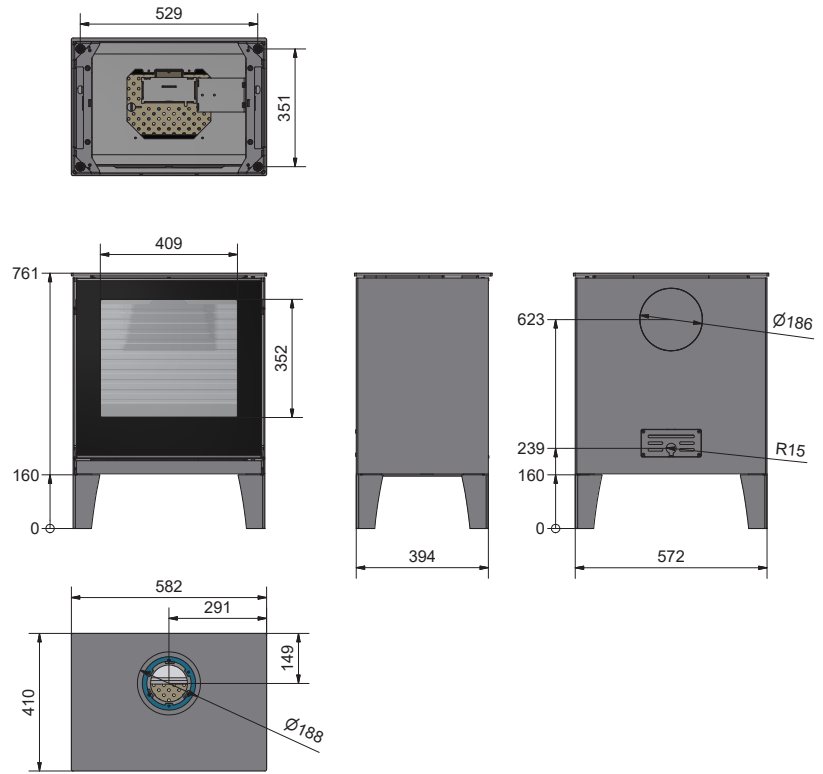
NO



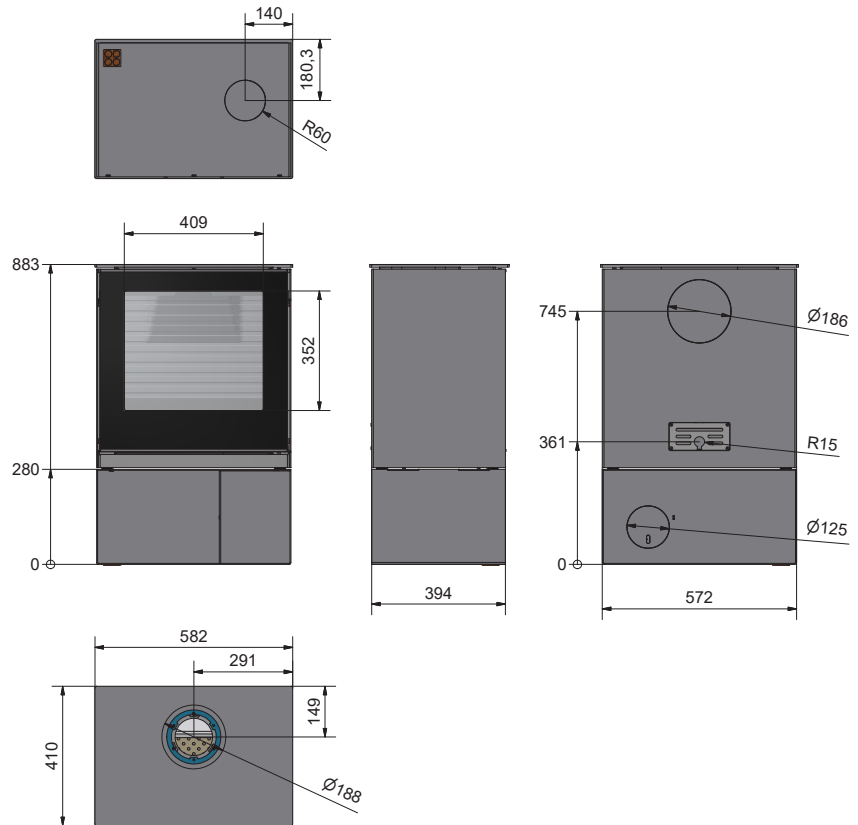
Q-TEE II - 72 CM LEGS



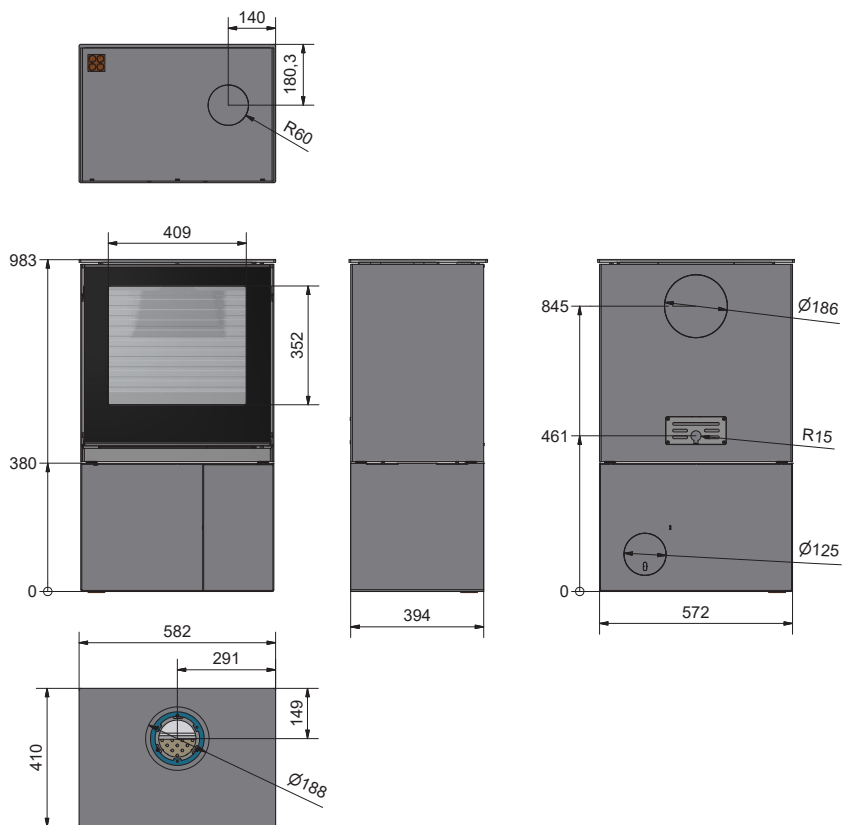
Q-TEE II - 76 CM LEGS



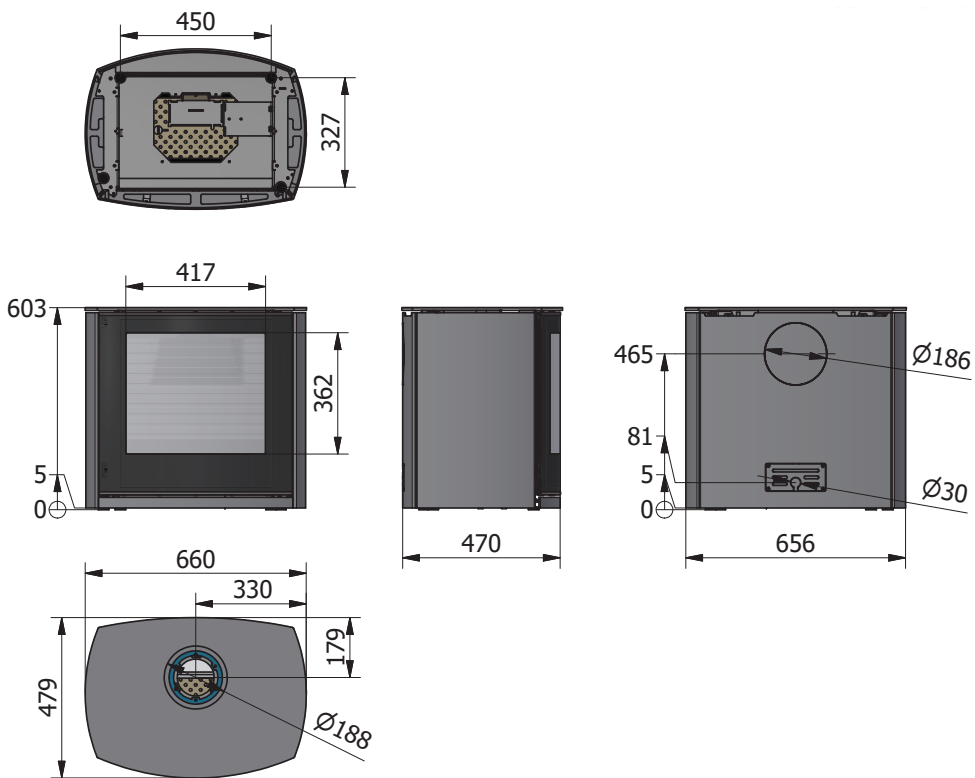
Q-TEE II - 88 CM BASE



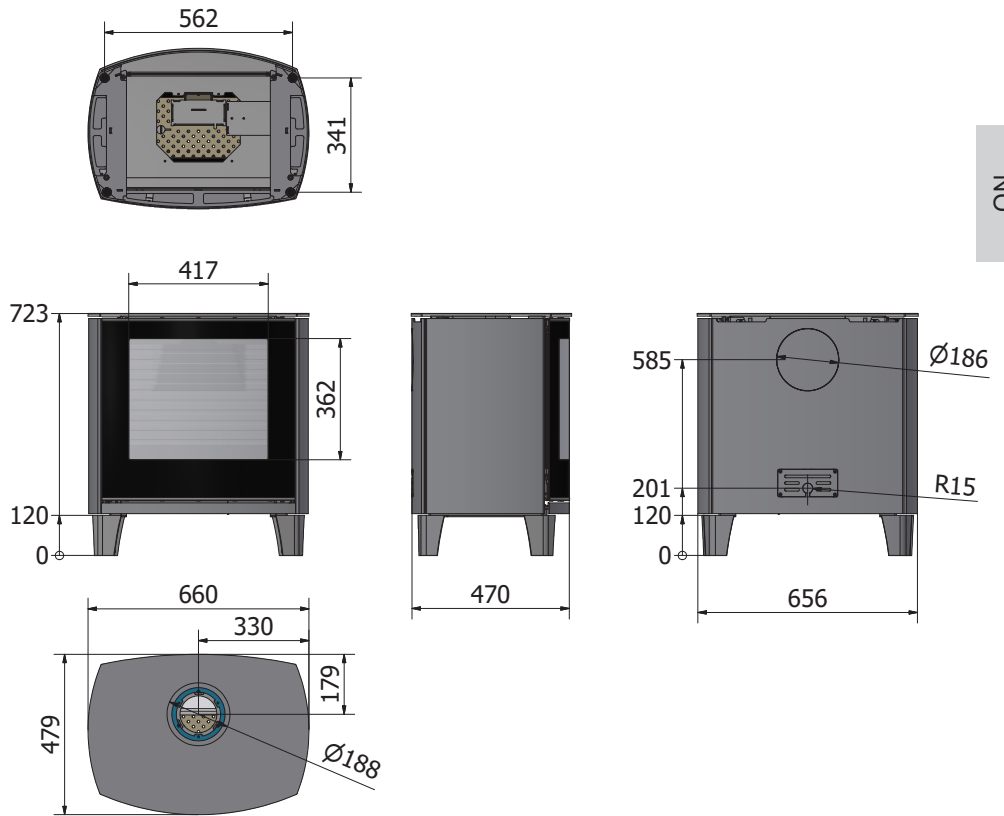
Q-TEE II - 92 CM BASE



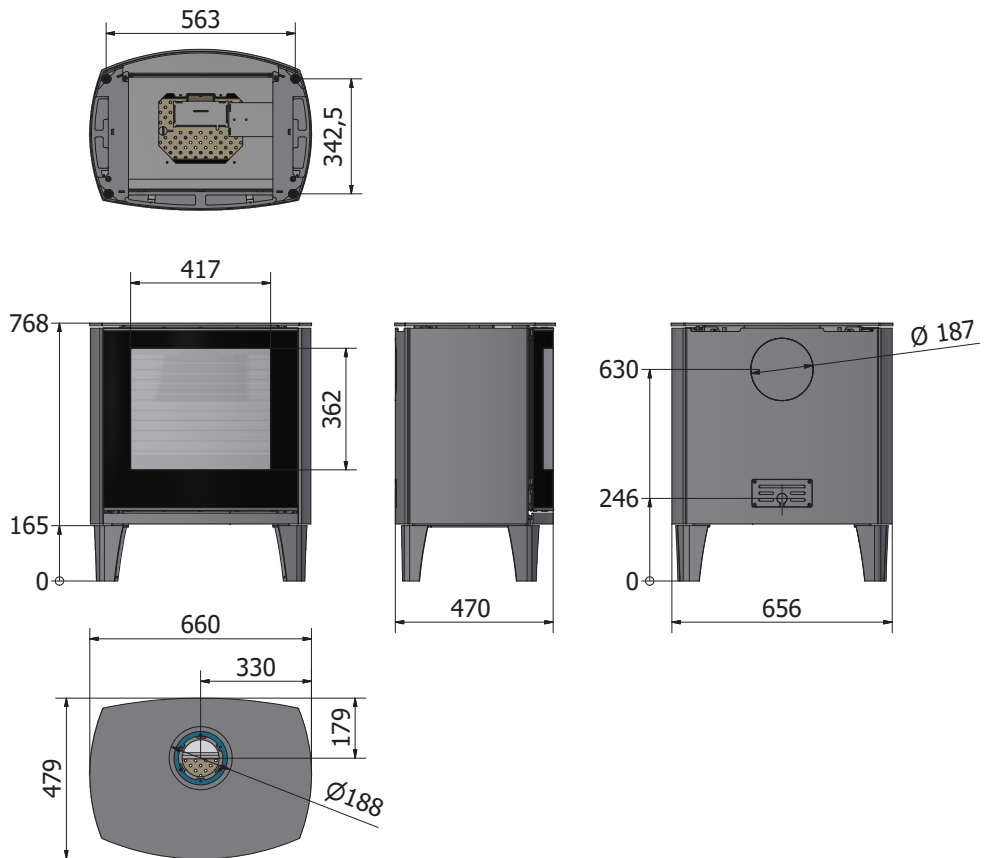
Q-TEE II C - 60 CM BASIC



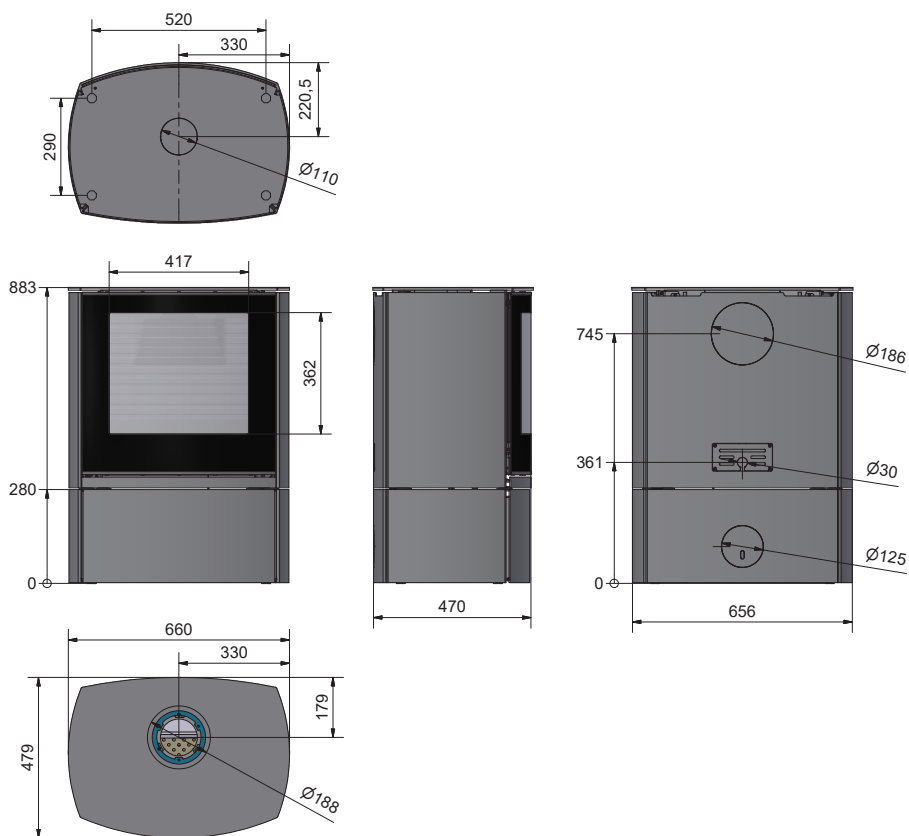
Q-TEE II C - 72 CM LEGS



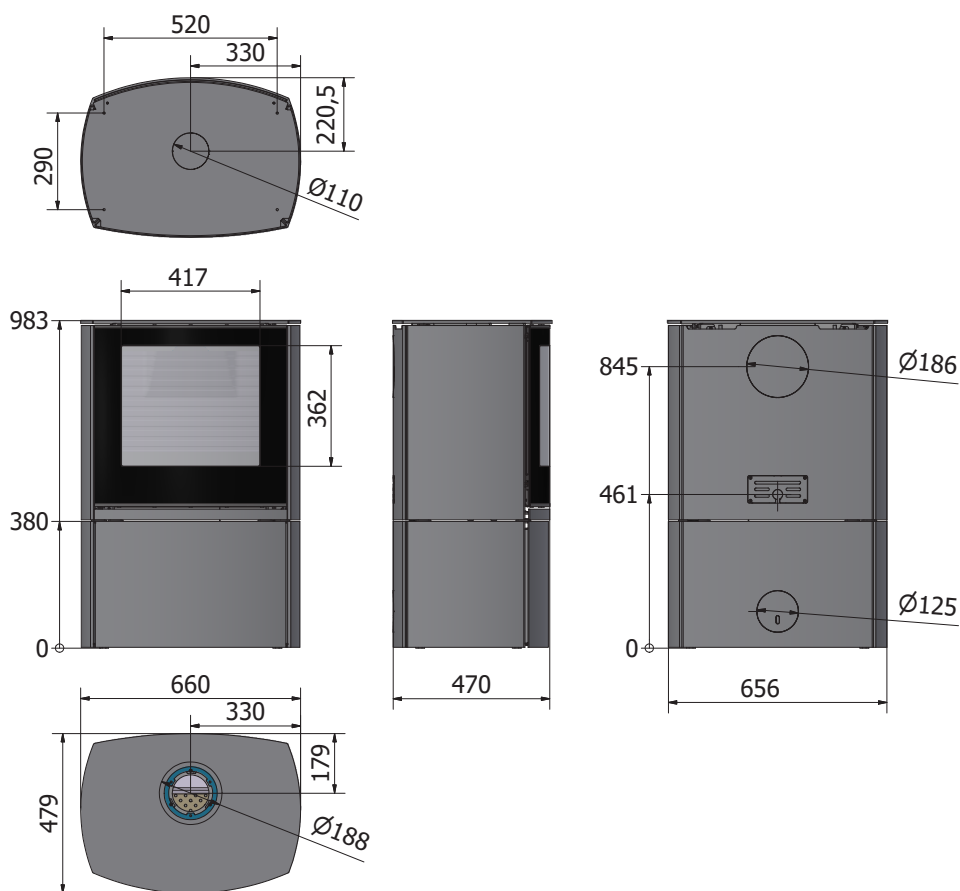
Q-TEE II C - 76 CM LEGS



Q-TEE II C - 88 CM BASE



Q-TEE II C - 98 CM BASE





Article number: 12-6510NO



5 708252 431065

RAIS[®]

RAIS A/S
Industrivej 20
9900 Frederikshavn
Danmark
www.rais.com