



Q-TEE II GAS

INSTALLATIEHANDLEIDING (NL)

Q-TEE 2
Q-TEE 2 C

RAIS[®]
ART OF FIRE

attika[®]
FEUERKULTUR

INHOUD

INLEIDING

Inleiding voor de gebruikers handleiding	4
De gaskachel in het algemeen	6
Veiligheid	7
Verpakkingsmateriaal	9
Verwijdering gids	10
Inhoudsoverzicht	11

INSTALLATIE

Installatiegids	13
Vorbereidingen voor de installatie	14
De deur openen	15
De deur sluiten	16
De brander installeren	17
Het schikken van keramische houtblokken	21
Aansluiting rookkanaal aanpassen	26
Begrenzers	28
Installatie van elektrische en gasonderdelen	29
Elektrische aansluiting	30
Gasaansluiting	31
Afstandsbediening	32
Gebalanceerd rookkanaal systeem	33
Plaatsing van de rookuitmondngen	34
Afstand tot ontvlambaar materiaal	35
De gaskachel starten	37
De gasleiding spoelen	38
Instelling van de druk	39
CO en O ₂ meting	40

ONDERHOUD

Service en onderhoud	41
Reiniging	42
Garantie	43

PROBLEMEN OPLOSSEN EN FOUTEN

Problemen oplossen	44
Foutcodes op de afstandsbediening	45
Foutcodes in de app	46
Foutgeluiddiagram	47

TECHNISCHE INFORMATIE

Informatie label	48
Technische fiches	49
Technische parameters	52
Tekeningen	53

INLEIDING VOOR DE GEBRUIKERS HANDLEIDING

Deze kachel moet worden geïnstalleerd volgens deze gebruikers handleiding.

De installatiehandleiding heeft betrekking op de volgende drie modellen:

Q-TEE 2 Q-TEE 2 C

De handleiding dekt alle aanpassingsmogelijkheden, zoals glas-/stalen deuren, boven-/achterafvoer of hoogtes van benen en sokkels.

ALGEMENE INFORMATIE

Het is belangrijk dat de gaskachel op de juiste manier wordt geïnstalleerd, met inachtneming van het milieu en menselijke veiligheid.

De installatie moet voldoen aan alle lokale regels en voorschriften, waaronder die welke verwijzen naar nationale en Europese normen.

VEREISTEN

- Lees de structuur en inhoud van deze handleiding voordat u begint met de installatie.
- Let vooral op het hoofdstuk veiligheid en de meegeleverde handleidingen.
- Zorg ervoor dat u de aanwijzingen volledig begrijpt, zoniet neem dan contact op met uw RAIS/ATTIKA dealer.
- Volg de handleiding in zijn geheel en in de bepaalde structuur.

INSTRUCTIES VOOR HET GEBRUIK VAN QR-CODES

Verschillende plekken in de handleiding vindt u QR-codes met links naar videohandleidingen voor verschillende installaties.

Om de QR-codes te gebruiken, opent u gewoon de camera op uw telefoon en richt u deze op de code. U krijgt dan de optie om een link naar de videogids te openen.



Q-TEE 2C 60cm Basic



Q-TEE 2 60cm Basic



Q-TEE 2C 72cm Legs



Q-TEE 2 72cm Legs



Q-TEE 2C 76cm Legs



Q-TEE 2 76cm Legs



Q-TEE 2C 88cm Base



Q-TEE 2 88cm Base



Q-TEE 2C 98cm Base



Q-TEE 2 98cm Base



WAARSCHUWINGEN

Houdt u rekening met de onderstaande symbolen die wijzen op mogelijk gevaarlijke situaties.

SYMBOOL	BESCHRIJVING
	Visueel teken dat een belangrijke mededeling of waarschuwing illustreert.
	Visueel teken dat potentieel gevaar illustreert.

PRODUCTNUMMER

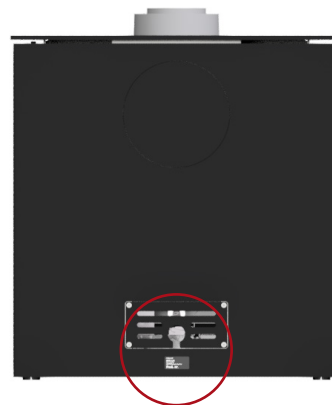
Het productnummer is het identificatienummer van de gaskachel en moet worden gebruikt bij eventuele vragen over de garantie van de kachel.

Zoek het productnummer van de gaskachel onderaan de achterkant van de kachel en schrijf het op in het tekstvak:

Productnummer

Let op: Zie de tekening om te zien waar het productnummer zich bevindt.

Datum:	Dealer:
---------------	----------------



Production number :
00000
Produced by:
RAIS AIS
9900 Frederikshavn, DK

Voorbeeld van productnummer

VEILIGHEID

Het is belangrijk dat de gaskachel op de juiste manier wordt geïnstalleerd, met inachtneming van het milieu en menselijke veiligheid. Er mogen geen ongeoorloofde wijzigingen aan de kachel worden aangebracht.

De kachel mag niet gebruikt worden als het glas gebarsten, gespleten of verwijderd is. Gebruik de kachel niet als de glasafdichting kapot of versleten is.

Voor dit product kunnen rookkanalen worden gebruikt die CE-gekeurd zijn (zie de onderstaande handleiding voor gebalanceerde rookkanalen).

Het is aan te raden de luchtverversing in de kamer aan te passen om een aangenaam binnenklimaat te garanderen.

Deze kachel kan worden geïnstalleerd in een luchtdicht gebouw of in een gebouw met mechanische ventilatie, aangezien de gaskachel in een gesloten systeem.

Houd er rekening mee dat het niet opvolgen van de instructies in deze handleiding en de meegeleverde handleidingen kan leiden tot een gevaarlijke of zelfs dodelijke situatie.



WAARSCHUWING!

- Het apparaat moet door een erkend installateur worden geplaatst en aangesloten als een kamerafgesloten systeemapparaat.
- Controleer vóór het begin van de installatie of de gegevens op het informatie label overeenkomen met de gassoort en de gasdruk waarop het apparaat wordt aangesloten.
- Installeer het apparaat volgens de onderstaande instructies en de nationale en lokale voorschriften.
- Plaats geen brandbaar of organisch materiaal in de kachel.
- Nadat de kachel is uitgeschakeld, moet de kachel 15 minuten afkoelen voordat het glas kan worden gereinigd.
- Zorg ervoor dat de ruimte rond de kachel altijd vrij is van brandbare materialen. Zie de minimale veilige afstand op pagina 35
- Zorg ervoor dat de kachel tijdens de installatie vrij blijft van onder andere stof en vocht. Het blokkeren van de overdrukkleppen kan leiden tot een gevaarlijke situatie.
- Zorg ervoor dat de overdrukkleppen tijdens de installatie goed werken (zie pagina 37).
- Controleer of het gebalanceerde rookkanaal op de juiste wijze is geïnstalleerd.
- Draai of forceer de flexibele leidingen naar de GV60 combinatie ventiel niet. Zorg ervoor dat er geen spanning op de leidingen staat.
- Zorg ervoor dat u de leidingen niet beschadigt tijdens de installatie of plaatsing van de kachel .
- Controleer na de installatie of de leidingen en knelkoppelingen gasdicht zijn.

VEILIGHEIDSVORZIENINGEN IN DE KACHEL

De gaskachel heeft drie veiligheidsvoorzieningen:

- **1^e thermokoppel**

Onze kachelen zijn voorzien van een 1^e thermokoppel in de waakvlam. Als de waakvlam niet brandt, wordt de kachel uitgeschakeld. Zorg ervoor dat u geen versieringen rond de 2^e thermokoppel plaatst.

- **2^e thermokoppel**

Onze kachelen zijn voorzien van een extra 2^e thermokoppel die de kachel uitschakelt als de hoofdbrander niet of niet goed brandt. Zorg ervoor dat u geen versieringen rond de 2^e thermokoppel plaatst.

- **Kleppen met vertraagde ontsteking**

Onze kachelen zijn voorzien van overdrukdeuren, de zogenaamde kleppen met vertraagde ontsteking. Als er een harde ontsteking plaatsvindt, zullen de kleppen met vertraagde ontsteking de druk opvangen, zodat het glas niet wordt beschadigd.

WAARSCHUWING!

Gebruik alleen de onderdelen die worden geleverd of beschreven in deze handleiding of andere bijbehorende documenten.



LET OP!

Let vanwege het brandgevaar op de afstand tot ontvlambare voorwerpen, zoals meubilair. Zie de afstand op pagina 35.

Dit product is een verwarmingsapparaat. Dit betekent dat oppervlakken erg heet worden en niet aangeraakt mogen worden als de kachel in gebruik is of net is uitgeschakeld. Daarom moeten kinderen, senioren en personen met beperkte mobiliteit tegen de kachel worden beschermd.

Als de kachel wordt uitgeschakeld of het vuur dooft, wacht dan minstens drie minuten voordat u de kachel weer aansteekt.



VERPAKKINGSMATERIAAL

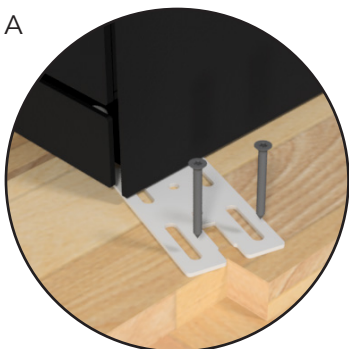
De kachel wordt geleverd vastgezet op een transportpallet met vier transportbevestigingen - één in elke hoek (A). De veiligheidsfittingen zitten vast met schroeven en deze moeten worden verwijderd. De veiligheidsfitting kan dan worden verwijderd (B).

Als de kachel wordt geleverd, controleer deze dan op eventuele gebreken.

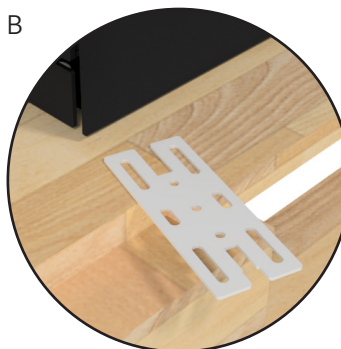
De kachel mag niet worden geïnstalleerd als er sprake is van schade, ontbrekende onderdelen of gebreken.



A



B

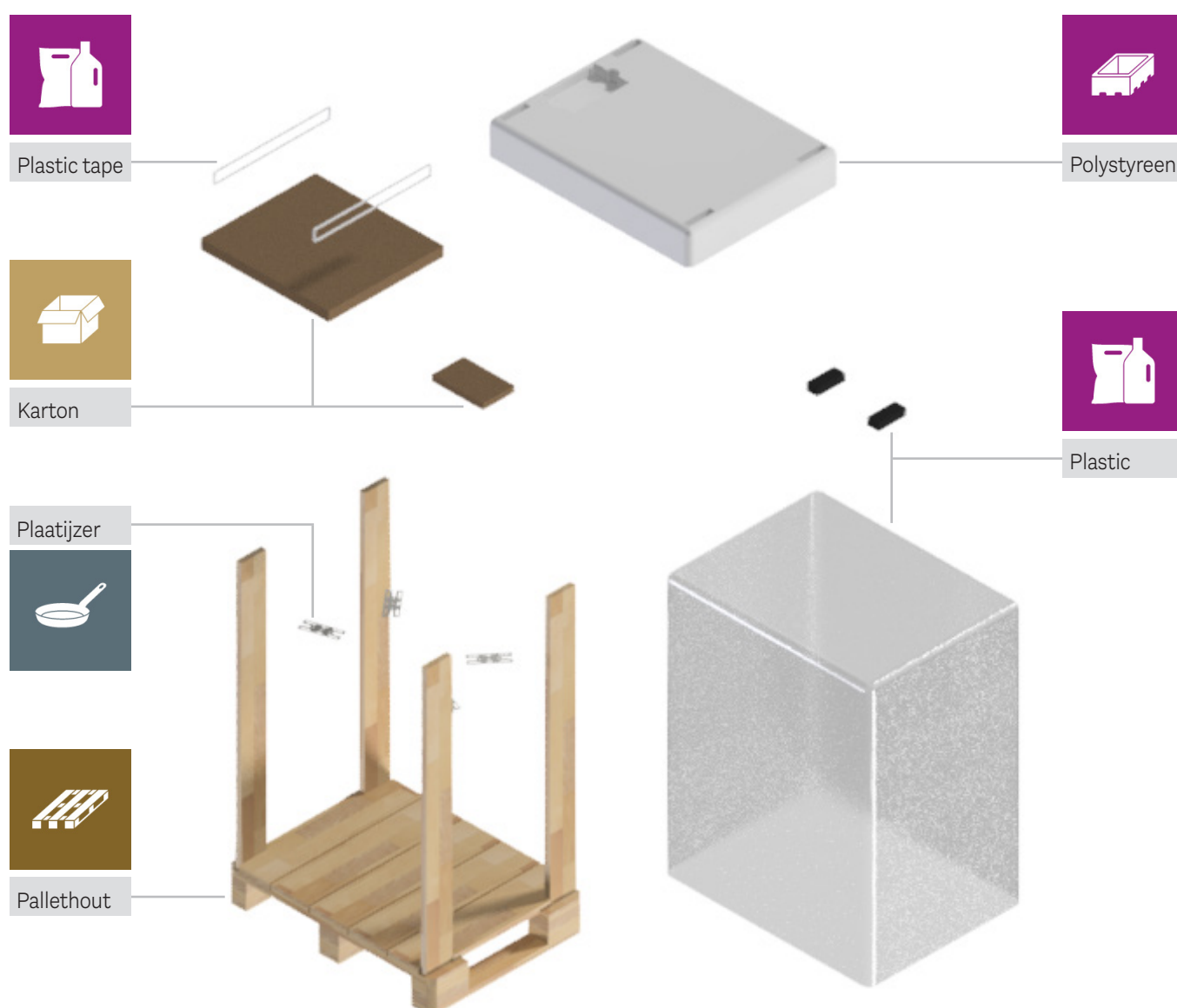


AFVOER GIDS

AFVOER VAN VERPAKKINGEN

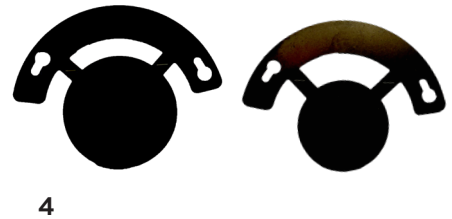
De kachel wordt verzonden in een recycleerbare verpakking. Deze verpakking moet worden afgevoerd in overeenstemming met de nationale voorschriften inzake afvalverwerking.

Hier is een overzicht van de materialen:



INHOUDSOVERZICHT

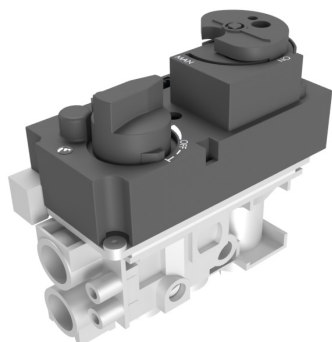
De volgende elementen zijn opgenomen voor de decoratie van de verbrandingskamer en de specifieke afstemming van de luchtstroom en het vlambeeld:



INHOUD

1. Houtblokken (aantal 8)
2. Gloeidraad(1 zak)
3. Secundaire branders (aantal 2)
4. Rookomleidingen (aantal 2)
5. Gloeibed: (2 zakken)
6. Deursleutel (aantal 1)

OVERZICHT VAN ELEKTRONISCHE ONDERDELEN



GV60 combinatie ventiel



Ontvanger



Stroomvoorziening en 6V adapter (optioneel)

OVERZICHT VAN OPTIES VOOR AFSTANDSBEDIENING



Afstandsbediening



PUCK (optioneel)



WiFi module (optioneel)

INSTALLATIEGIDS

Hieronder vindt u een overzicht van de volgende pagina's met betrekking tot het installeren van de Q-Tee 2 en Q-Tee 2C.

VOORBEREIDINGEN VOOR DE INSTALLATIE

Volg de aanbevolen instructies op pagina 14 voordat u begint met het installeren van de gaskachel.

DE DEUR OPENEN

Volg de instructies op pagina 15 om te leren hoe de deur wordt geopend.

DE DEUR SLUITEN

Volg de instructies op pagina 16 om te leren hoe de deur wordt vergrendeld.

DE BRANDER INSTALLEREN

Volg de instructies op pagina 17 om de brander te installeren.

INSTALLATIE VAN OPTIONELE OPLOSSINGEN

Volg de afzonderlijke gebruikershandleiding voor het installeren van optionele oplossingen.

DE KERAMISCHE HOUTBLOKKEN PLAATSEN

Volg de instructies op pagina 21 om de keramische stammen te plaatsen

AANSLUITING ROOKKANAAL AANPASSEN

Volg de instructies op pagina 26 om van de bovenste aansluiting over te schakelen op de achterste.

BEGRENZERS

Volg de instructies op pagina 28 voor het overzicht en de beschrijving.

INSTALLATIE VAN ELEKTRISCHE EN GASONDERDELEN

Volg de instructies vanaf pagina 29 voor de installatie van elektrische en gasonderdelen - inclusief een handleiding voor het synchroniseren van de afstandsbediening en ontvanger.

GEBALANCEERD ROOKKANAAL SYSTEEM

Lees een inleiding tot het systeem van het gebalanceerde rookkanaal systeem op pagina 33. Voor een meer gedetailleerde beschrijving en installatie volgt u de aparte installatiehandleiding van het gebalanceerde rookgasstelsel.

AFSTAND TOT ONTVLAMBAAR

Volg de instructies op pagina 35 voor plaatsingsvereisten en afstand tot brandbaar materiaal.

DE GASKACHEL STARTEN

Volg de instructies op pagina 37 als u de kachel voor het eerst aandoet.

DE GASLEIDING SPOELEN

Volg de instructies op pagina 38 voor een functietest om de functie voor het starten van de gaskachel te controleren.

INSTELLING VAN DE DRUK

Volg de instructies op pagina 39 voor een druktest.

CO EN O₂ METING

Volg de instructies op pagina 40.

VOORBEREIDINGEN VOOR DE INSTALLATIE

Op deze pagina hebben wij punten opgesomd waarop u moet letten voordat u begint met de installatie van de gaskachel.



LET OP!

Plaatsing en installatievoorbereidingen

- Installeer de kachel op een stevige vloer die het gewicht van de kachel kan dragen.
- Houd u aan de in deze handleiding vermelde vuurvaste afstanden. Zie de exacte afstanden op pagina 35.
- Als de kachel is geplaatst dan moet u ervoor zorgen dat deze waterpas en recht staat.
- Het glas van de haard moet worden schoongemaakt voordat u het de eerste keer gebruikt, anders kunnen vingerafdrukken e.d. op het glas branden.

Vorbereidingen voor elektriciteits- en gasvoorziening

- De gastoevoer en de voeding moeten dicht bij de onderkant van de kachel worden geplaatst. We raden aan de gastoevoer te installeren met een flexibel en goedgekeurd systeem voor de laatste 500-1250 mm van de installatie, voor een gemakkelijke aansluiting op de kachel.
- Zorg ervoor dat u de juiste diameter voor de gastoevoer berekent voor een goede werking van de kachel.

DE DEUR OPENEN

De gaskachel wordt geleverd met de deur op slot. De deur moet geopend worden om de haardbrander te installeren.

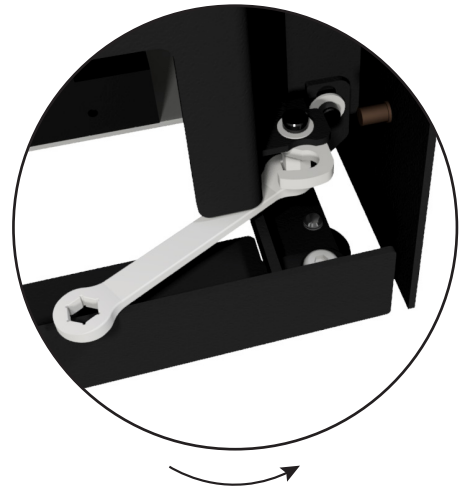
LET OP!

De deursleutel is gemaakt van metaal en moet met zorg worden behandeld om krassen op de verf van de kachel te voorkomen.



De kachel wordt geleverd met een unieke deursleutel die noodzakelijk is voor het openen van en toegang tot de kachel.

De deur is voorzien van zowel boven- als ondersloten. Om de deur te ontgrendelen, steekt u eenvoudigweg de sleutel in het betreffende slot en draait u deze tegen de klok in. Hierdoor krijgt u toegang tot de kachel.



DE DEUR SLUITEN

Om de deur naar de brandkamer goed te vergrendelen, houdt u de deur stevig op zijn plaats en gebruikt u de bijgeleverde deursleutel om zowel de bovenste als de onderste vergrendeling in te schakelen.

Draai de sleutel met de klok mee om de deur op slot te doen. Voordat u het vuur aansteekt, moet u ervoor zorgen dat de verbrandingskamer volledig afgesloten is om de veiligheid en een optimale prestatie te garanderen.

LET OP!

Zorg ervoor dat zowel het bovenste als het onderste slot de deur stevig vastgrijpen en de verbrandingskamer goed afsluiten.



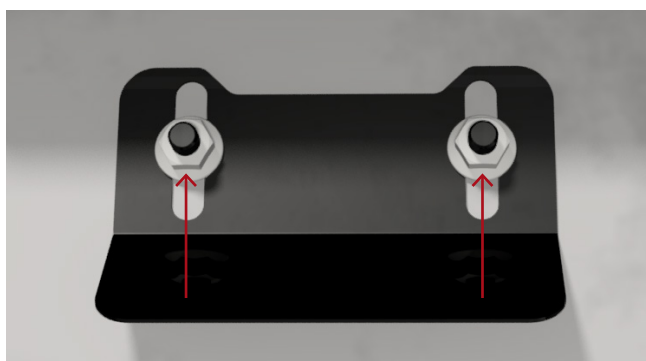
DE BRANDER INSTALLEREN

Indien de brander vervangen moet worden, kan dit hoofdstuk gevolgd worden.

Controleer of de brander past bij het vereiste gastype. Het gastype voor de brander staat beschreven op de zijkant van de doos waarin deze wordt geleverd. Controleer of de injectoren overeenkomen met het gastype en of de luchtinstellingen kloppen.

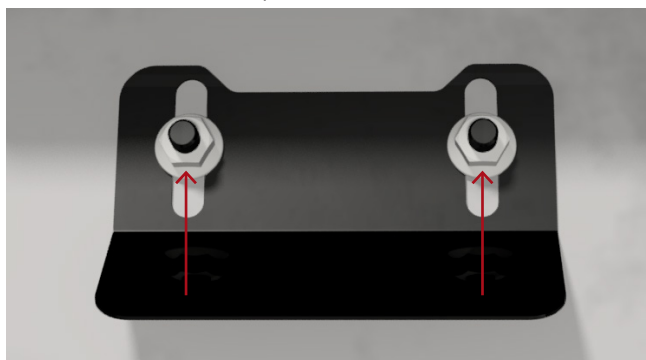
LUCHTINSTELLINGEN VOOR AARDGAS

De luchtplaat voor de hoofdbrander moet op de helft worden gezet (zie de pijl).



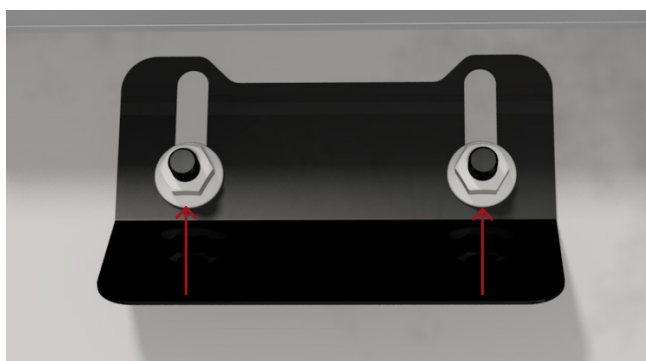
LUCHTINSTELLINGEN VOOR AARDGAS & SNORKEL ROOKKANAAL

De luchtplaat voor de hoofdbrander moet op de helft worden gezet (zie de pijl).



LUCHTINSTELLINGEN VOOR LPG

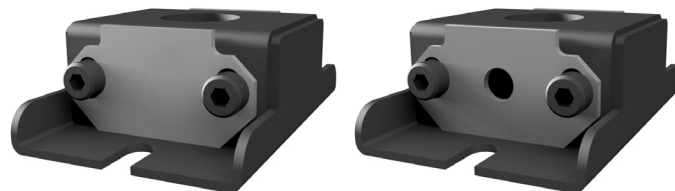
De luchtplaat voor de hoofdbrander moet volledig open staan (zie de pijlen).



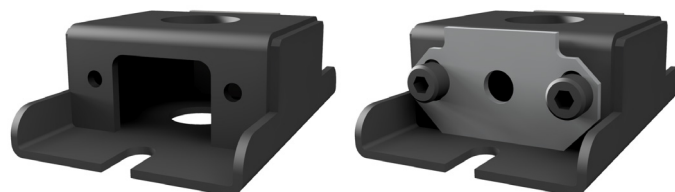
De luchtinstellingen voor de branders verschillen per gastype. Controleer of de juiste luchtinstellingen zijn doorgevoerd, zo niet, breng dan de nodige aanpassingen aan.

Volg de onderstaande aanwijzingen voor het instellen van Aardgas of LPG.

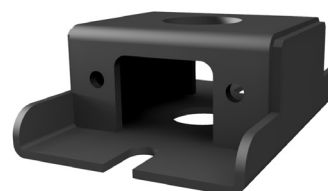
Voor aardgas moet de lucht op de venturi's zo worden afgesteld dat de ene kant volledig gesloten is en de andere kant alleen een klein gaatje heeft



Voor aardgas moet de lucht op de venturi's zo worden afgesteld dat de ene kant volledig open is en de andere kant alleen een klein gaatje heeft



Bij LPG moet de lucht op de venturi's zo worden afgesteld dat beide zijden volledig open zijn

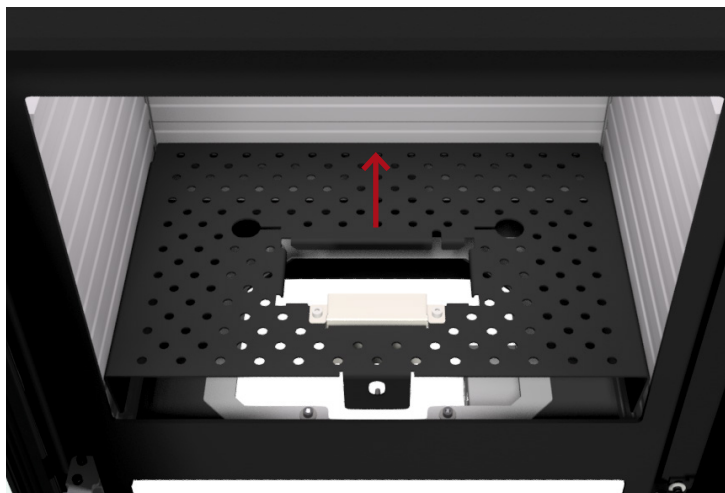


PROCEDURE VOOR HET INSTALLEREN VAN DE BRANDER

1. Verwijder het onderste rooster, wees voorzichtig om te voorkomen dat u de verf van de haard beschadigt.

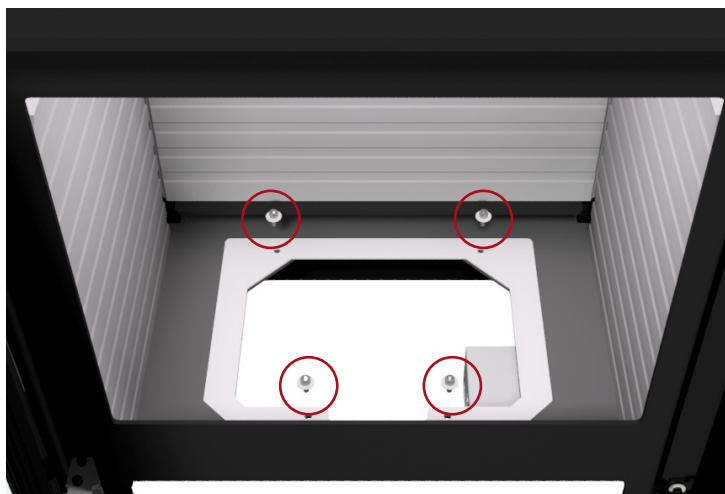
Begin door één kant naar boven te draaien.

Ga voorzichtig te werk en gebruik rustige bewegingen om schade aan de verflaag te voorkomen.



2. Aan de onderkant ziet u vier bouten die nodig zijn om de brander aan de haard te bevestigen.

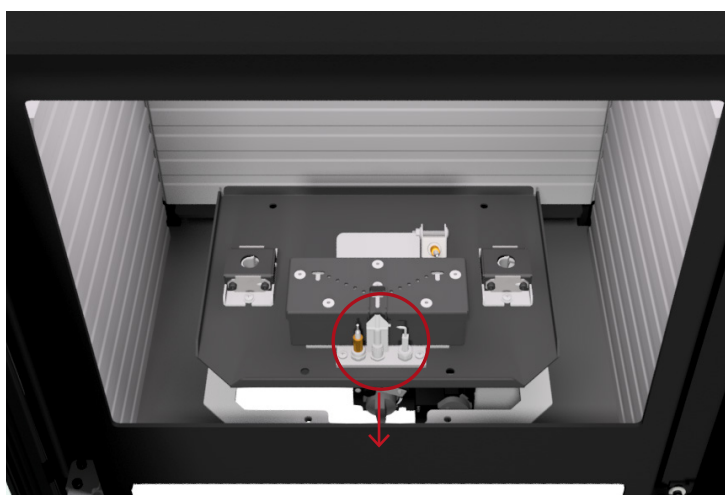
Verwijder deze bouten voorzichtig en vergeet niet om ze veilig op te bergen voor toekomstig gebruik.



3. Pak uw brander uit. Neem de tijd om het voorzichtig in het gat in de verbrandingskamer te laten zakken.

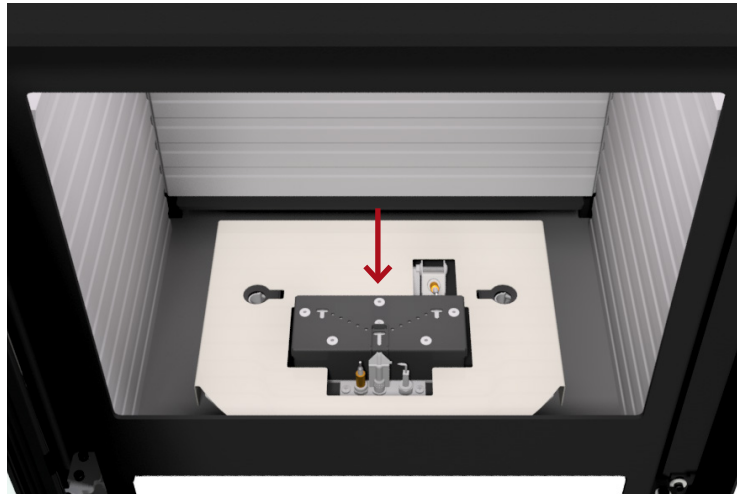
4. Wees voorzichtig om beschadiging van de witte dichting aan de onderkant van de haard te voorkomen. Mogelijk moet u de brander voorzichtig kantelen om deze goed in het gat te laten passen.

Zorg ervoor dat de waakvlam aan de voorkant van de haard is geplaatst, terwijl de twee secundaire branders aan de achterkant zijn geplaatst.



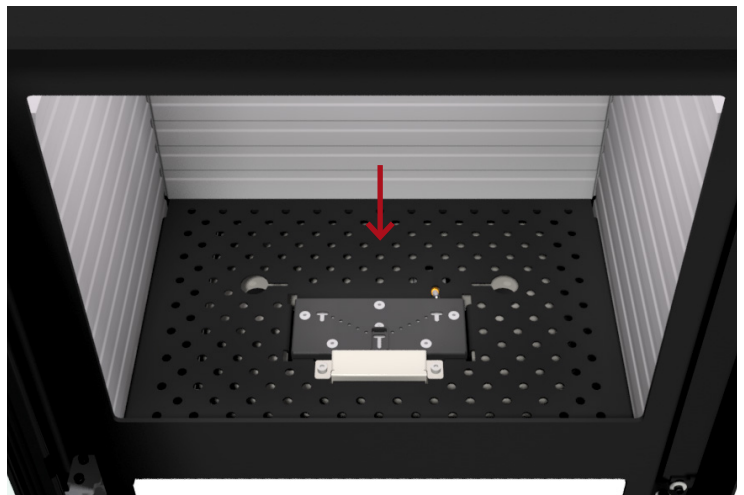
5. Plaats na het installeren van de brander het hitteschild er stevig boven.

Deze essentiële stap biedt essentiële bescherming voor de gevoelige elektronica eronder, en zorgt ervoor dat deze veilig is en goed functioneert.



6. Nadat u het hitte schild boven de brander hebt geplaatst en ervoor hebt gezorgd dat de elektronica goed beschermd is, installeert u voorzichtig het zwarte rooster aan de onderkant weer bovenop.

Deze stap garandeert dat de brander en het hitte schild goed afgesloten zijn, waardoor uw open haard netjes en veilig blijft en de juiste luchtstroom voor de verbranding gegarandeerd wordt.

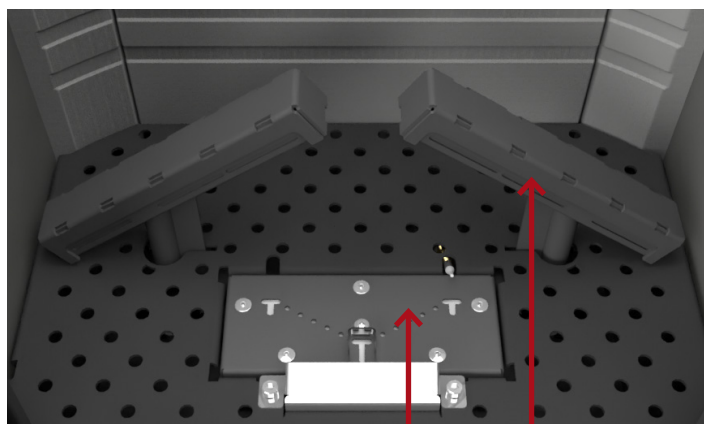


WAARSCHUWING!

Een verkeerde installatie kan een gevaarlijke situatie veroorzaken. Zorg ervoor dat de onderste bouten zijn vastgedraaid en dat de brander tegen de pakking van de onderste verbrandingskamer wordt gedrukt.

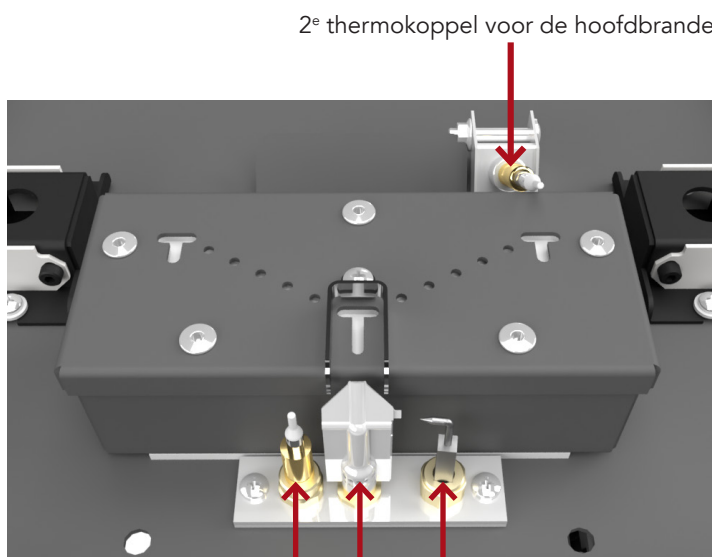
OVERZICHT VAN DE BRANDERS

NL



Hoofdbrander

Secundaire brander



2^e thermokoppel voor de hoofdbrander

1^e thermokoppel

Piëzo-elektrode

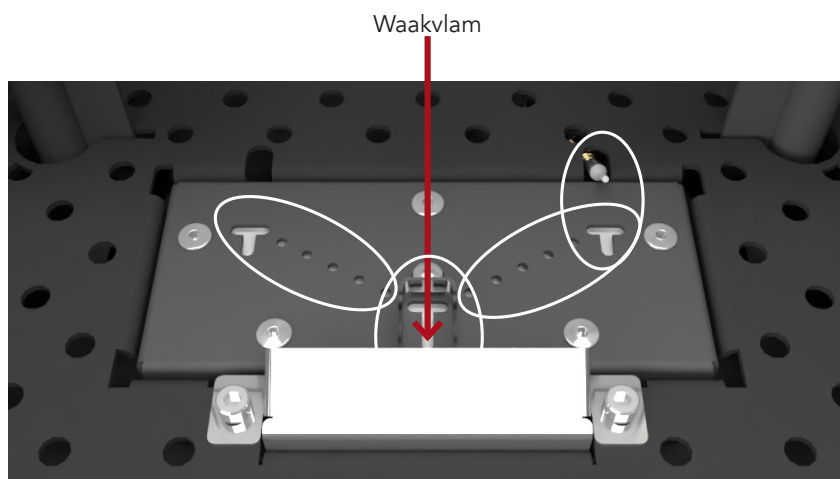
Waakvlammen gids

DE KERAMISCHE HOUTBLOKKEN PLAATSEN

Bij het plaatsen van de houtblokken en het gloeibed in de verbrandingskamer is het belangrijk dat zij de waakvlam en het bijbehorende thermocouple niet bedekken, en er mag geen gloeimateriaal onder de waakvlam worden geplaatst.

Beide thermokoppels moeten worden vrijgehouden van het gloeibed. Bedek de gaten in de hoofdbrander niet (zie de cirkels).

Bij de ingebruikname of het onderhoud van de kachel moet worden gecontroleerd of de kruisontsteking (van de waakvlam naar de hoofdbrander) naar behoren functioneert, en of de secundaire branders gemakkelijk ontsteken.



WAARSCHUWING!

Het is uitermate belangrijk dat u deze handleiding volgt bij het plaatsen van keramische houtblokken en het gloeibed in de kachel. Als u dit niet goed doet, krijgt u een minder dan optimaal vlamprofiel. Een verkeerde plaatsing van de houtblokken kan leiden tot een gevaarlijke situatie.

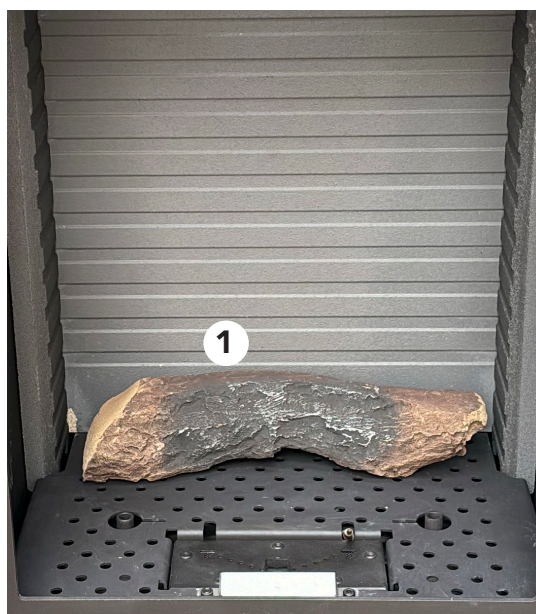


PLAATSING HOUTBLOKKEN

U moet de volgende keramische houtblokken gebruiken.



1. Plaats houtblok nr. 1 zoals afgebeeld op de afbeelding.



2. Plaats de linker secundaire brander.



3. Plaats houtblok nr. 2 op de linker brander.



4. Plaats keramisch houtblok nr. 3 op de andere secundaire brander voordat u deze in de verbrandingskamer plaatst.



5. Plaats vervolgens de secundaire brander en keramisch houtblok.



6. Plaats houtblok nr. 4 zoals afgebeeld op de afbeelding.



7. Plaats houtblok nr. 5 zodat deze op houtblok nr. 4.



8. Plaats houtblok nr. 6 zodat deze op houtblok nr. 4.



9. Plaats houtblok nr. 7 zodat deze op houtblok nr. 4.



10. Plaats stam nr. 8 zo dat deze zich rechtsvoor bevindt - Optioneel.



11. Strooi 1 zakje van de houtskoolchips in de voorkant van de verbrandingskamer. Zorg ervoor dat u het waakvlam gebied en de gaten daar niet bedekt. De helft van de tweede zak kan achter de brander gebruikt worden (optioneel).



12. Plaats de gloeidraad op de brander voor een extra gloei effect (cirkel). De gloeidraad mag niet in contact komen met de thermocouples - gebruik de chips om de gloeidraad vast te zetten.



WAARSCHUWING!

Let erop dat er geen versieringen in de hoofdbrander en de waakvlam zitten.



AANSLUITING ROOKKANAAL AANPASSEN

De kachel wordt geleverd voor aansluiting op het bovenste stopcontact, maar kan aangepast worden voor gebruik van het achterste stopcontact door de stappen 1-5 te volgen:

STAP 1

Begin met het uitkloppen van het afdekking achter de haard met een hamer. Klop zachtjes en beheerst op de afdekking. Wees voorzichtig en sla alleen op de afdekking om mogelijke schade te voorkomen.

De afdekking wordt op vier punten vastgezet. Om het proces gemakkelijker te maken, kunt u een beitels gebruiken om de kracht te sturen tijdens het tikken. Dit zorgt voor een nauwkeurigere en effectievere verwijdering.



STAP 2

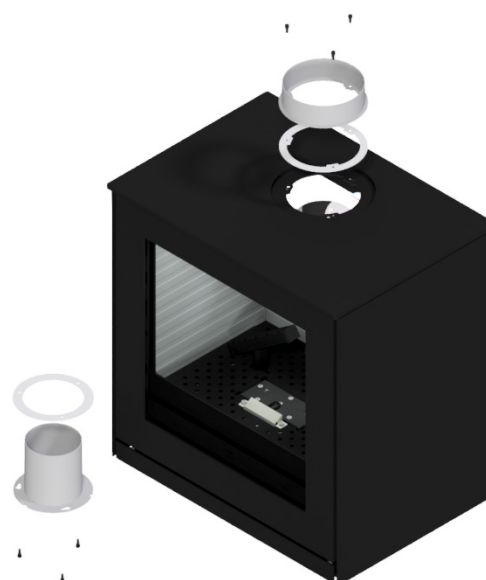
De chamotte binnen in de haard moet nu worden verwijderd. Begin met het verwijderen van de rooster uit de verbrandingskamer. Kantel vervolgens voorzichtig de zijpanelen naar voren. Wanneer beide zijpanelen zijn verwijderd, kan het achterpaneel eruit worden gehaald.



STAP 3

Begin met het losdraaien van de drie schroeven op de buitenste flens aan de bovenkant van de kachel. Zodra de schroeven voldoende zijn losgedraaid, verwijdert u de buitenste flens voorzichtig.

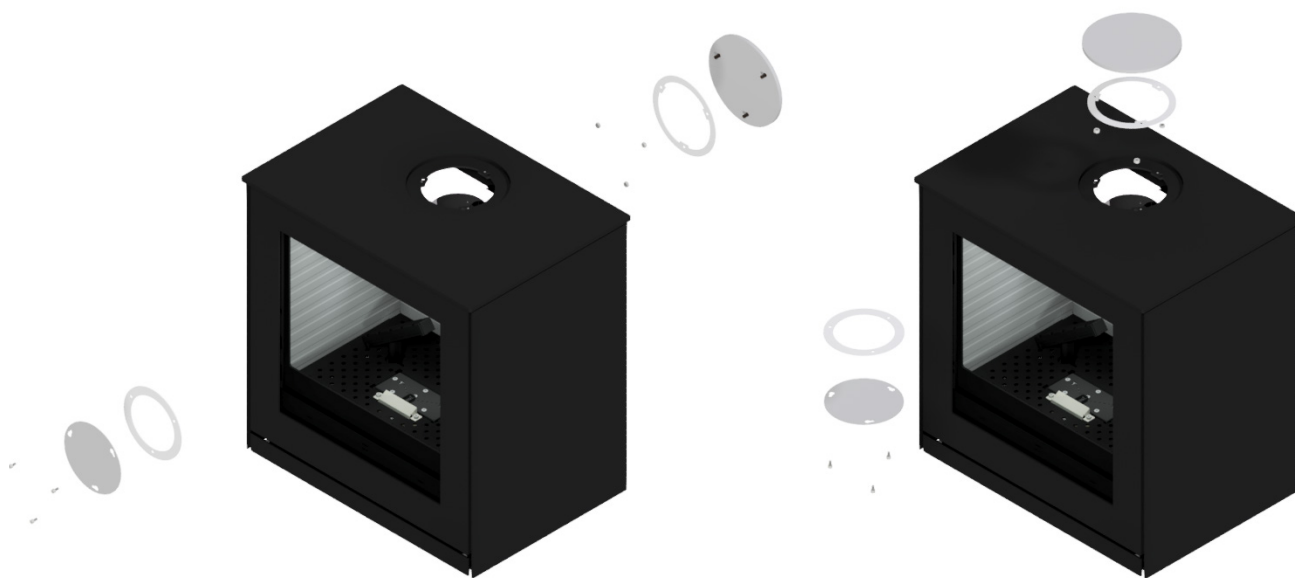
Draai de drie schroeven op de binnenflens boven in de verbrandingskamer los. Verwijder deze voorzichtig.



STAP 4

Schroef de bovenste afdekplaat achter de kachel los en installeer deze aan de bovenkant van de kachel.

De binnenste afdekplaat kan nu worden verwijderd en boven in de verbrandingskamer worden geïnstalleerd.



STAP 5

Plaats nu de buitenflens achter de kachel en de binnenflens aan de achterkant van de verbrandingskamer.



LET OP!

Ga voorzichtig om met de binnenste zij- en achterplaten, want deze kunnen gemakkelijk beschadigd raken. Zorg er bij het vervangen voor dat de dichtingen in goede staat zijn. Zo niet, dan moeten ze vervangen worden.

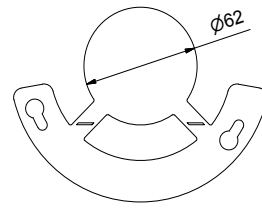


BEGRENZERS

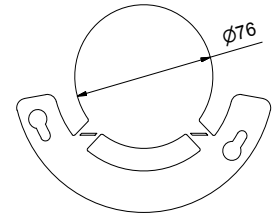
Voor de gaskachel worden twee verschillende begrenzers meegeleverd. De restricties worden gebruikt om de juiste stroming in het rookgaskanaal te creëren.

Het is belangrijk om aan de hand van het vlambeeld te zien en te beoordelen of de juiste begrenzer is gemonteerd.

De vlammen moeten blauw/geel zijn bij het opstarten, na 20 minuten moeten de vlammen helder geel zijn. Als de gewenste verbranding niet wordt bereikt kan een andere begrenzer worden geïnstalleerd.



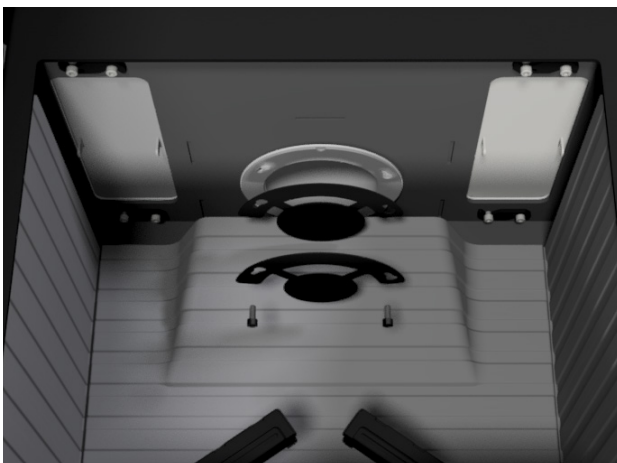
Begrenzer A
Ø62



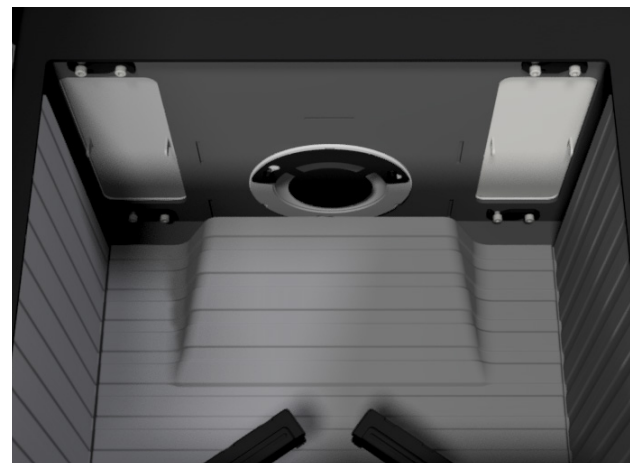
Begrenzer B
Ø76

BEGRENZERS	
Verticale hoogte tot 1 m	Geen rookomleiding
Verticale hoogte tot 1-2 m	Begrenzer A
Verticale hoogte tot 2-8 m	Begrenzer B
Verticale hoogte tot 8-15 m	Geen rookomleiding

VOLG DEZE STAPPEN OM DE ROOKOMLEIDINGEN TE MONTEREN



1. Draai twee van de bouten los.

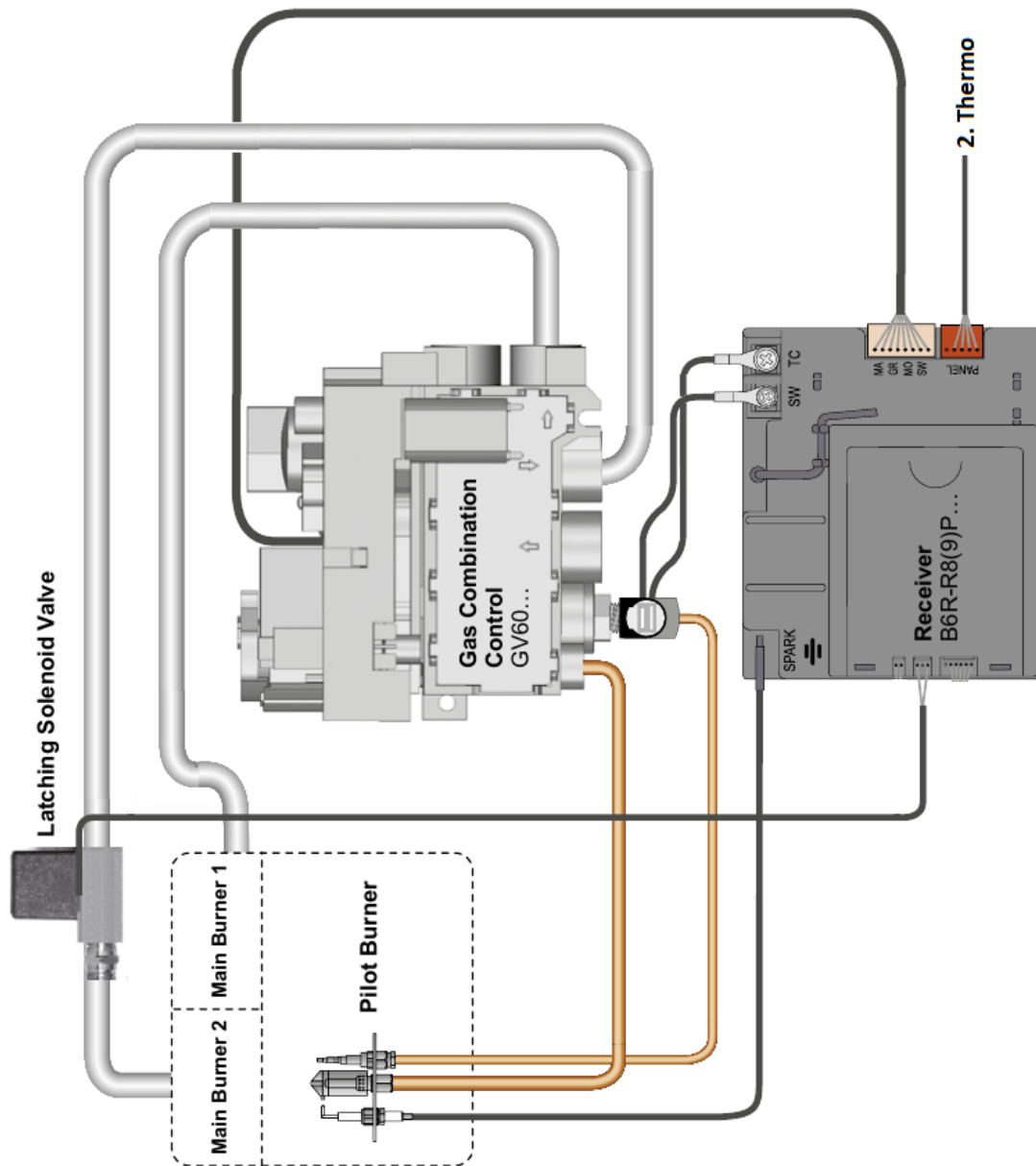


2. Installeer de rookdeflector volgens de bovenstaande afbeelding en draai vervolgens de twee bouten diagonaal vast.

INSTALLATIE VAN ELEKTRISCHE EN GASONDERDELEN

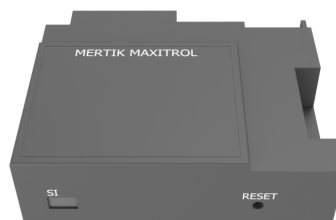
AANSLUITSCHEMA

Gebruik het schema om een overzicht te krijgen van de afzonderlijke elektrische en gasonderdelen. Op de volgende pagina's staan foto's van de onderdelen.



ELEKTRISCHE AANSLUITING

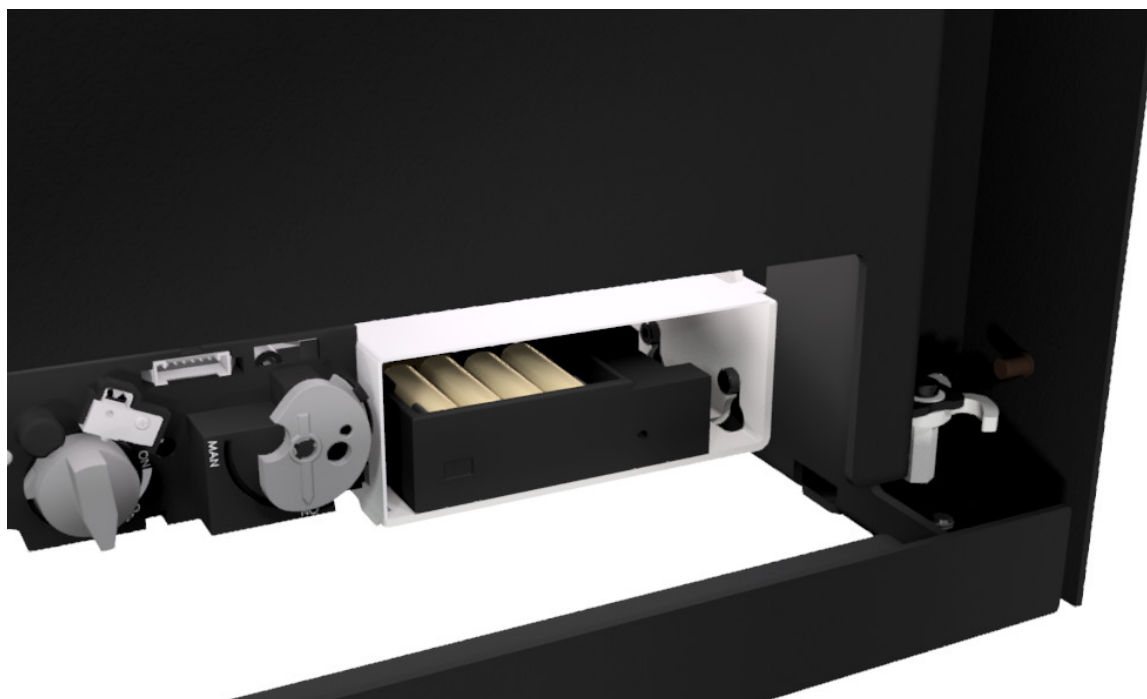
Dekachel bevat de ontvanger en een afstandsbediening. De verpakking bevat ook batterijen voor zowel de ontvanger als de afstandsbediening. U kunt ook een stroomvoorziening aanschaffen om het systeem op batterijen te vervangen.



Voeding en adapter
230 VAC / 50 Hz
6V-adapter

WAARSCHUWING!

Als in de ontvanger batterijen worden gebruikt, vervang deze dan aan het begin van elk stookseizoen. Open de haard om toegang te krijgen tot de ontvanger, en schuif het bovenste deksel van de ontvanger naar links om toegang te krijgen tot de batterijen.



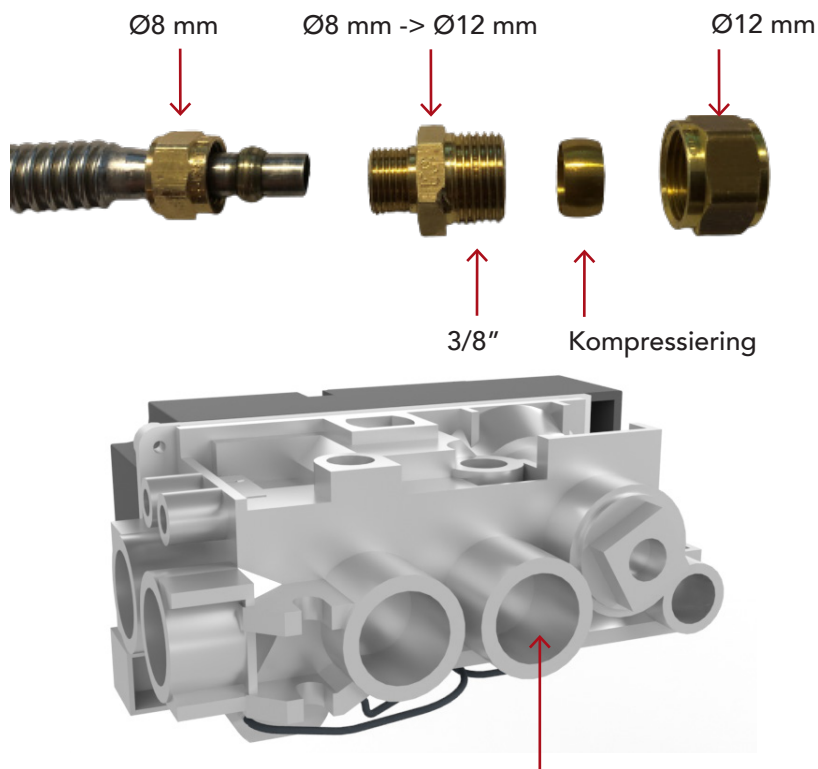
GASAANSLUITING

PROCEDURE

Sluit uw gastoevoer aan op de flexibele inlaatleiding van de GV60 Combinatieklep. De schroefdraad op het GV60 Combiventiel is 3/8" BSP met een diameter van 12 mm.

Beveilig alle gasaansluitingen tegen lekken. Zorg ervoor dat het gas goed is aangesloten.

Installeer altijd een stopkraan en een meetbout vóór de GV60 Combinatie ventiel. De stopkraan moet het dichtst bij de GV60 Combinatie ventiel worden geplaatst.



Ø12 mm 3/8" gasinlaat - Alleen als de flexibele leiding niet wordt gebruikt.

WAARSCHUWING!

De flexibele gasleidingen van de GV60 Combinatie ventiel niet draaien of hard buigen. Zorg ervoor dat de flexibele gasleidingen niet worden belast, en dat u de gasleidingen of koppelingen op de GV60 Combinatie ventiel niet beschadigt.



AFSTANDSBEDIENING

In dit hoofdstuk leert u hoe u de afstandsbediening voor de gaskachel instelt.

De afstandsbediening werkt op 2 x AAA 1,5V batterijen.

Gebruik nooit puntige tools om de batterijen uit de ontvanger en de afstandsbediening te verwijderen.

Het signaalbereik tussen de afstandsbediening en de gaskachel mag niet meer dan 10 meter bedragen.



LET OP!

U moet de batterijen in de afstandsbediening eenmaal per jaar vervangen om een optimale werking te garanderen. Vervang alle batterijen tegelijkertijd en gebruik alleen alkalinebatterijen van goede kwaliteit.

SYNCHRONISATIE VAN DE AFSTANDSBEDIENING EN DE ONTVANGER

1. Houd de "reset" knop van de ontvanger ingedrukt totdat u een korte "piep" hoort, gevolgd door een lange "piep" (zie de pijl).
2. Laat na de tweede pieptoon de resetknop los. U hebt nu 20 seconden om op de toets "pijl omlaag" van de afstandsbediening te drukken. Houd de toets ingedrukt totdat u het woord "conn" ziet op de afstandsbediening. Laat vervolgens de knop los.
3. De afstandsbediening telt dan tot 8 en de ontvanger laat twee korte pieptonen horen. De ontvanger en de afstandsbediening zijn nu gesynchroniseerd, en de kachel kan worden aangestoken. als u een lange, aanhoudende toon hoort, moet de synchronisatie opnieuw worden herhaald

Zie de afzonderlijke Gebruikershandleiding voor opties voor afstandsbediening en een handleiding voor de WiFi module en de PUCK.



GEBRUIKERSHANDLEIDING

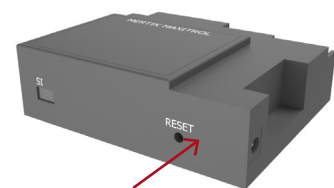
Scan de QR-code om de gebruikershandleiding te bekijken

SYNCHRONISEER DE AFSTANDSBEDIENING

Scan de QR-code om een instructievideo te bekijken



Afstandsbediening



Ontvanger

BALANCEERD ROOKKANAAL SYSTEEM

Een gebalanceerd rookgasafvoersysteem draagt bij aan een veiligere en efficiëntere werking van de gashaard en heeft geen invloed op de druk in huis of de luchtkwaliteit.

Raadpleeg de nationale/lokale voorschriften voordat u het afvoersysteem installeert. Er moet worden gegarandeerd dat de locatie van het uitlaatpunt voldoet aan de nationale bouwvoorschriften.

Deze open haard kan worden geïnstalleerd met een dakuitlaat (C31), een muuruitlaat (C11) of een flexibel systeem via een bestaande uitlaat (C91). De open haard mag alleen worden geïnstalleerd met een gebalanceerd uitlaatsysteem zoals gespecificeerd in deze handleiding en de handleiding voor gebalanceerde rookgasafvoer. Het is belangrijk dat de specificaties van de uitlaatleverancier worden gevolgd bij het installeren van het systeem.

De volgende uitlaten zijn goedgekeurd in combinatie met de open haard:

FABRIKANT	SYSTEM	ADAPTER	GROTE
Schiedel	US	Niet nodig	Ø100/150
Schiedel	USD	Niet nodig	Ø100/150
Müllink & Grol	Multi-Vent	Adapter nodig	Ø100/150
Poujoulat	DUOGAS	Adapter nodig	Ø100/150
Jeremias	TWIN-GAS	Adapter nodig	Ø100/150
Exodraft	RHGC Fan	Niet nodig	Ø100/150

VOLG DE VOLGENDE VOORSCHRIFTEN:

- Installeer het gebalanceerde rookgasafvoersysteem volgens de instructies van de fabrikant van het rookkanaal en de handleiding voor gebalanceerde rookgasafvoer.
- Gebruik de voorgeschreven muurbeugels en klemmen van de rookkanaalfabrikant om het rookgasafvoersysteem te bevestigen.

Aanbevelingen voor beugels:

- Installeer om de 2 meter een montagebeugel.
- Installeer altijd een beugel na de eerste meter en de laatste meter.
- Installeer altijd een beugel bij elke bocht.
- Vermijd het mengen van verschillende typen gebalanceerde rookgasafvoersystemen.
- Zorg ervoor dat de gebalanceerde buizen volledig zijn gemonteerd en zo veel mogelijk in elkaar geschoven zijn.
- Zorg voor een helling van 3 graden terug naar de open haard om een goede afvoer van condenswater te garanderen. Alleen de muurterminal moet een helling hebben weg van de open haard.

- Houd altijd een afstand van 50 mm aan tussen het rookkanaal en brandbaar materiaal. Volg altijd de voorschriften zoals gespecificeerd door de leverancier van het rookkanaal.
- Zorg ervoor dat de gebalanceerde buizen geen contact maken met brandbaar materiaal en niet worden geplaatst in een afgesloten omgeving met brandbaar materiaal.
- Start het uitlaatsysteem niet met een meetpunt, een bocht of een verstelbare buis. De open haard moet altijd beginnen met een verticaal rookkanaal van 0,5 meter voordat er bochten worden geïntroduceerd.
- De uitlaat voor de gashaard mag niet langer zijn dan in totaal 15 meter. Elke bocht telt als 0,5 meter.

The following matrix can be used as a guide for routing options:

	1	2	3	4	5	6	7	8	9	10
11										
10										
9										
8										
7										
6										
5										
4										
3										
2										
1										
0.5										
	1	2	3	4	5	6	7	8	9	10

Verticale Meters

Horizontale Meters

De volgende matrix kan worden gebruikt als leidraad voor restrictieopties:

RESTRICTORS	
Verticale hoogte tot 1-2 m	Restrictor B
Verticale hoogte tot 2-5 m	Restrictor A
Verticale hoogte tot 5-10 m	Restrictor B
Verticale hoogte tot 10-15 m	Geen Restrictor

LET OP! Lees de handleiding voor gebalanceerde rookgasafvoer grondig door voordat u gaat installeren voor gedetailleerde informatie over installatietypes, opties, restrictorinstellingen en voorschriften. Gebruik de QR-code op deze pagina om toegang te krijgen tot de handleiding.

**GEBALANCEERD
ROOKKANAAL SYSTEEM**
Scan de QR-code om
een gids online te bekijken

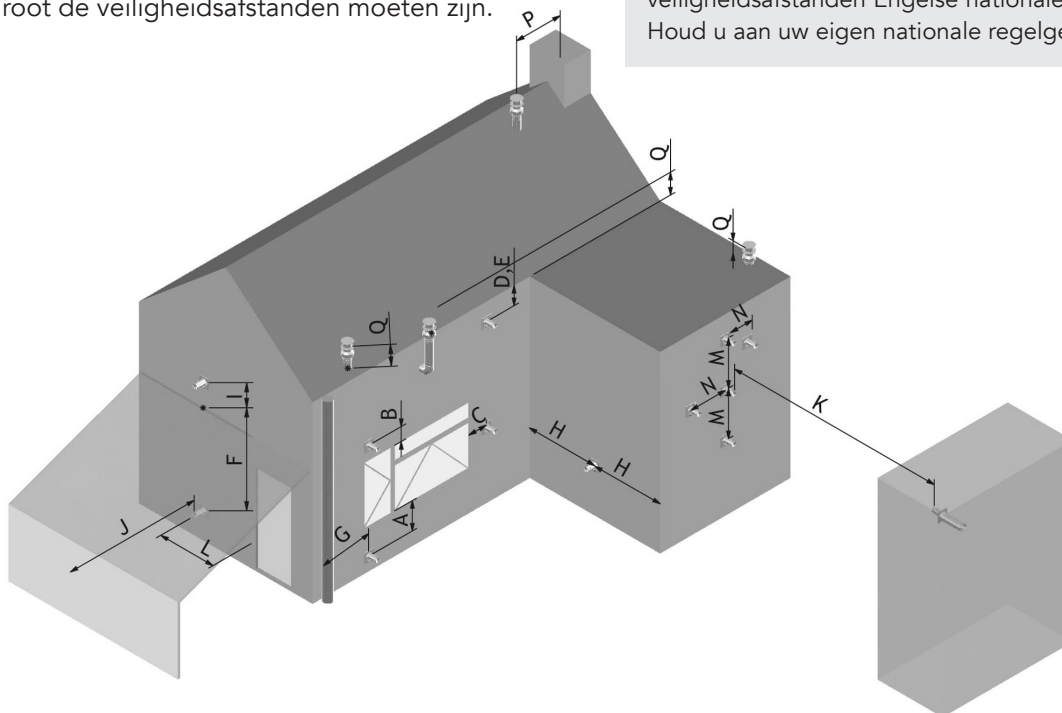


PLAATSING VAN DE ROOKUITMONDINGEN

De onderstaande tabel laat zien hoe de verschillende rookuitmondingen in het huis kunnen worden geplaatst en hoe groot de veiligheidsafstanden moeten zijn.

LET OP!

Houd er rekening mee dat de onderstaande veiligheidsafstanden Engelse nationale richtlijnen zijn. Houd u aan uw eigen nationale regelgeving.



AFMETINGEN	EINDPOSITIE	AFSTAND (mm)
A	Direct onder een opening, ventilatie, openslaand raam, etc.	1000
B	Boven een opening, ventilatie, openslaand raam, etc.	500
C	Naast een opening, ventilatie, openslaand raam, etc.	500
D	Onder dakgoten, afvoerbuizen of regenpijpen	300
E	Onder dakranden - Vanaf het midden van de uitlaatopening moet er ten minste een hoek van 45° zijn ten opzichte van de dakrand	45°
F	Onder balkons of een carportdak - Moet aan beide zijden open zijn	600
G	Vanaf een verticale afvoerbuus of rioolbuus	300
H	Vanaf een interne of externe hoek	500
I	Boven een grondniveau dak of balkon	300
J	Vanaf een oppervlak dat naar de terminal wijst	600
K	Vanaf een terminal die naar de terminal gericht is	2000
L	Vanaf een opening in de carport (bijv. deur, raam naar de woning)	1200
M	Verticaal vanaf een terminal aan dezelfde muur	1500
N	Horizontaal vanaf een terminal aan dezelfde muur	500
P	Vanaf een verticale structuur op het dak	500
Q	Boven een kruising met het dak	300

AFSTAND TOT ONTVLAMBAAR

Het model Q-Tee 2 wordt gebruikt om de installatieafstanden tot brandbare materialen aan te geven. De afstandsmaten gelden voor alle modelvarianten ongeacht de hoogte.

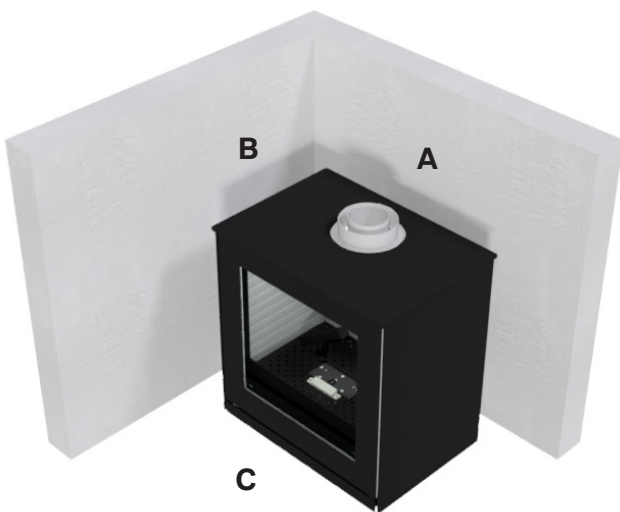
De afstandsmaten zijn alleen verdeeld in modellen met en zonder zijglas, en of de gaskachel een installatie aan de voorkant of in een hoek is.

De afstand tot niet-brandbare materialen moet altijd minstens 50 mm zijn om luchtcirculatie mogelijk te maken.

Q-TEE

Rechthoekige installatie tegen een brandbare muur.

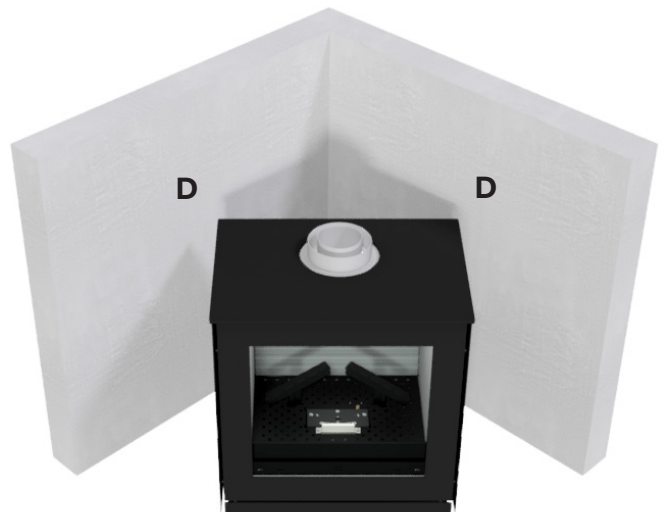
- A** Achterkant 50 mm
- B** Zijwand 250 mm
- C** Indeling 700 mm



Installatie voorkant

Hoekopstelling tegen een brandbare muur.

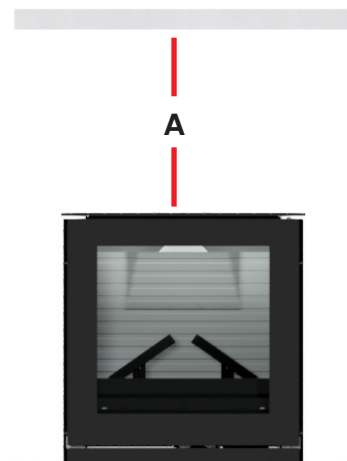
- D**: Achterkant/zijkant 50 mm
- E** Indeling 700 mm



Installatie in een hoek

Q-TEE GAS VAN BOVENPLAAT TOT PLAFOND

- A** Bovenplaat tot ontvlambaar plafond 1000 mm





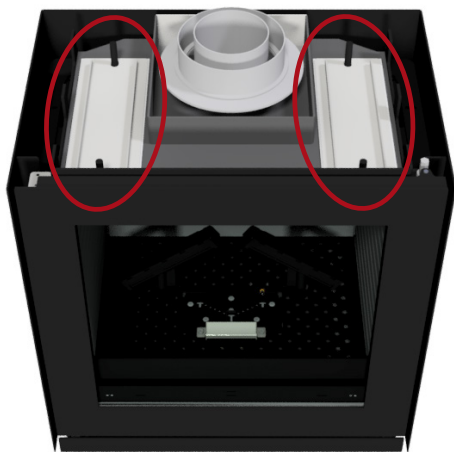
DE GASKACHEL STARTEN

Voordat u de kachel voor het eerst aansteekt, moet u ervoor zorgen dat alle verpakkingen, labels, enz. van de kachel zijn verwijderd en dat het glas is schoongemaakt.

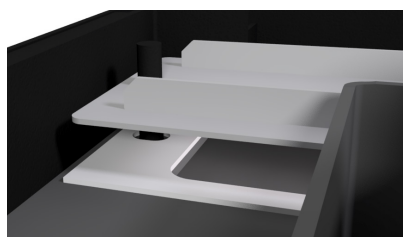
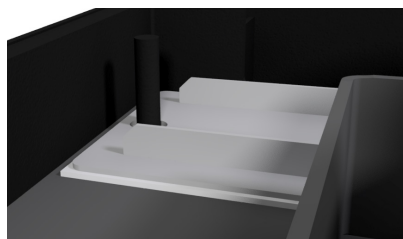
Lees meer over het reinigen van de gaskachel op pagina 42.

PROCEDURE

1. Controleer of de klep van de vertraagde ontsteking gemakkelijk kan worden opgetild in het dak van de kachel (zie onderstaande foto's). Controleer of de pakkingen op de juiste manier zijn geplaatst en niet zijn beschadigd.
2. Laat de kachel een paar uur op hoog vuur branden zodat de verf kan uitharden.



Vertraagde ontstekingskleppen



GELUIDEN

De kachel kan een "klikkend" geluid maken tijdens het opwarmen en afkoelen. Dit komt door de grote temperatuurverschillen waaraan het materiaal wordt blootgesteld.

DAUW EN CONDENS

Bij het opstarten kan er dauw op het glas van de kachel ontstaan. Wanneer het glas koud is en het apparaat brandt, kan er condensvorming ontstaan en het glas beslaan. Deze condensvorming is normaal en verdwijnt binnen 10-15 minuten als het glas en het rookkanaal opwarmen.

LET OP!

Ventileer de kamer goed als u de kachel voor het eerst aansteekt. De kachel kan een beetje rook en een lichte geur afgeven wanneer deze voor het eerst wordt aangestoken.

Zorg ervoor dat de kamer gedurende deze tijd goed geventileerd wordt. Kinderen en huisdieren moeten tijdens dit proces uit de buurt van de kachel worden gehouden. Wees hierbij voorzichtig: raak geen zichtbare oppervlakken/glas aan, deze worden zeer heet.

WAARSCHUWING!

Zet de kachel niet uit voordat alle dauw op het glas verdwenen is!

Als de kachel wordt uitgezet voordat de dauw weg is, kunnen de waterdeeltjes de kachel beschadigen.

HANDMATIG DOVEN VAN HET VUUR

Om de gaskachel handmatig te doven (bijv. als u de afstandsbediening niet kunt vinden of de afstandsbediening geen batterijen heeft) sluit u de gastoevoer en de elektrische voeding af.

DE GASLEIDING SPOELEN

Wanneer de gastoevoer voor het eerst wordt aangesloten, worden de toevoerleidingen gevuld met lucht. De gastoevoer kan worden ontluicht door het inlaatdruk kraantje aan de zijkant van de brander los te draaien. De gasvoorziening kan vervolgens ontluicht worden door de inlaatfitting aan de zijkant van de brander los te draaien of via handmatige ontluichting, zie QR-link.

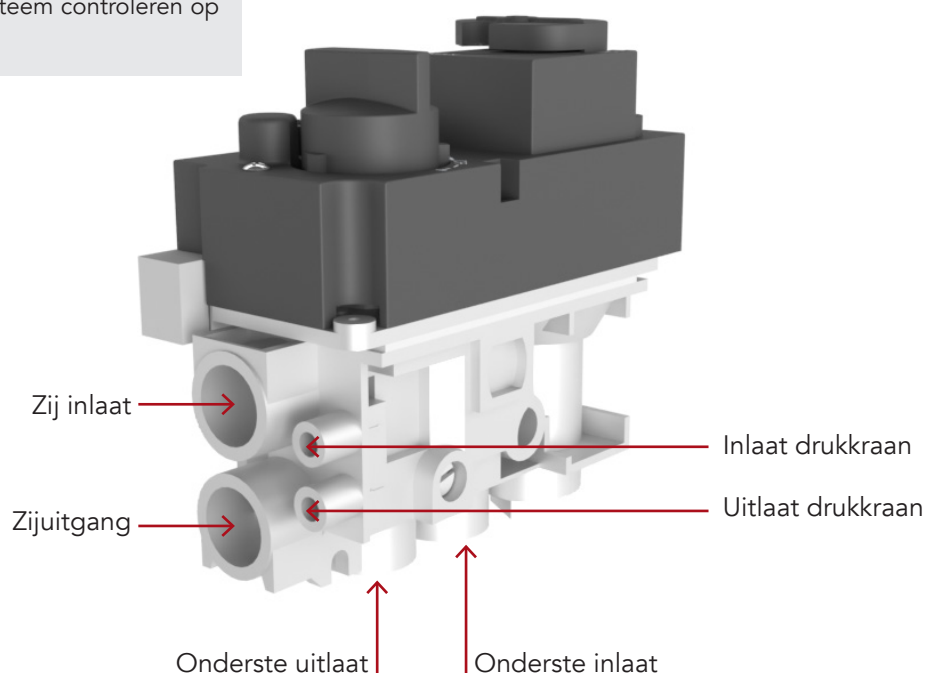
DE GASLEIDING SPOELEN

Scan de QR-code om een instructievideo te bekijken



LET OP!

Wanneer het ontluichten is voltooid, draait u de schroeven van de "drukkraan" opnieuw vast. Het systeem controleren op gaslekken.



FUNCTIONELE TEST

Lees deze stappen om de goede werking van het opstarten van de gaskachel na te gaan.

1. Steek de kachel aan.
2. Controleer of de waakvlam ontbrandt.
3. Controleer of de waakvlam blijft branden.
4. Controleer of de hoofdbrander binnen 20 sec. gemakkelijk ontsteekt.
5. Controleer of de vlam van de hoofdbrander contact maakt met de 2e thermocouple.
6. Controleer of de kruisontsteking van de waakvlam naar de hoofdbrander gemakkelijk verloopt en of de hoofdbrander en de waakvlam blijven branden.
7. Controleer of de secundaire branders blijven branden.
8. Zet de kachel volledig uit. De kachel mag pas weer worden ontstoken als de thermocouple is afgekoeld. Dit duurt ongeveer 1-2 minuten.

INSTELLING VAN DE DRUK

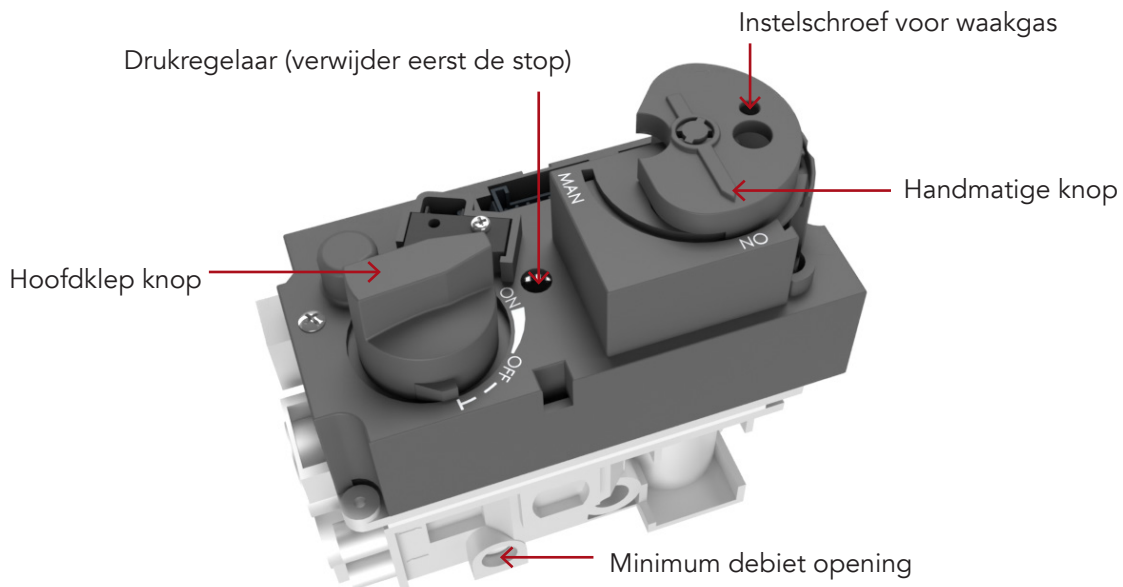
De kachel moet onder druk worden afgesteld volgens het informatielabel (zie pagina 48). "Inlaatdruk" (toevoerdruk naar de GV60 Combinatie ventiel) en "Branderdruk" (sproeierdruk) moeten altijd worden gemeten en, indien nodig, bijgesteld door een erkende installateur.

1. Draai de schroef aan de "uitlaat drukkraan" op het gasblok los en sluit een gasmanometer aan.
2. Zet de kachel aan op maximale belasting, en laat deze 45 minuten branden voordat u gaat meten.
3. Controleer of de gemeten druk overeenkomt met de op het informatie label vermelde druk.
4. De druk van de hoofdbrander kan worden aangepast door de stekker van de "drukregelaar" te verwijderen.
5. Zet de kachel op minimale belasting.
6. De minimale branderdruk kan worden ingesteld met de schroef "minimum debiet opening".
7. Draai na afloop van de druktest de schroeven van de "drukkraan" opnieuw vast. Het systeem controleren op gaslekken.

BRANDERDRUK
Scan de QR-code
om een instructievideo te
bekijken



De gemeten waarden moeten binnen $\pm 10\%$ van de opgegeven druk liggen. Is dit niet het geval, neem dan contact op met de leverancier.



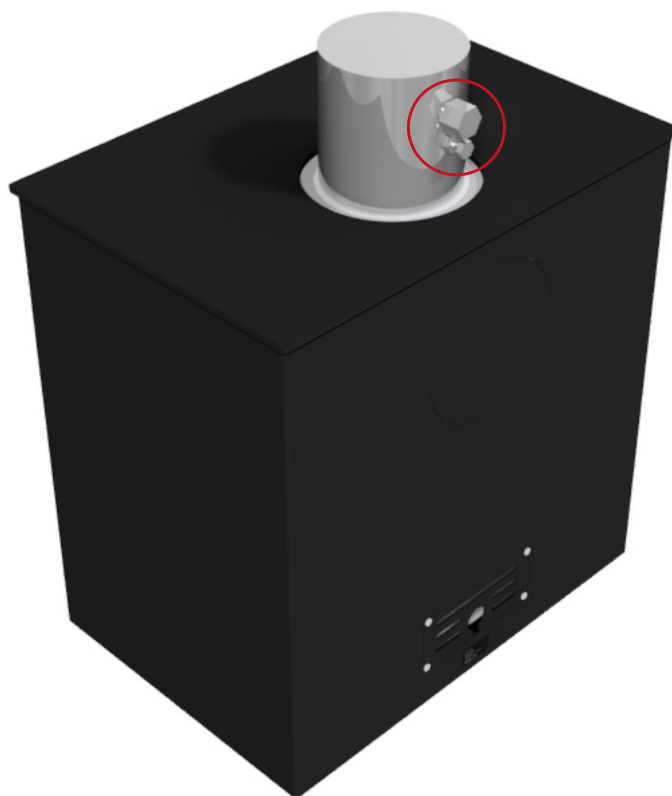
WAARSCHUWING!

De druktest en de afstelling mogen alleen door een erkend installateur worden uitgevoerd.

Nadat de druktest is voltooid en de gasmanometer is verwijderd, draait u de schroeven van de "drukkraan" weer vast. Het systeem controleren op gaslekken.

CO EN O₂ METING

In bepaalde landen is een metingsleiding vereist om het CO-niveau en de rookgastemperatuur van de kachel nauwkeurig te documenteren. Het ontwerp van de leiding kan verschillen afhankelijk van de fabrikant van het rookkanaal.



Er zijn twee punten: het bovenste voor CO-metingen en het onderste voor O₂ metingen.

CO-metingen worden uitgevoerd wanneer de kachel 45 minuten op volle kracht heeft gedraaid, De waarde mag het niveau van de nationale voorschriften niet overschrijden. Wacht 25 minuten tussen de onderstaande metingen.


De CO-niveaus mogen niet hoger zijn dan 1000 ppm. De O₂ meting in de buitenste pijp moet minimaal 19% zijn.

CO-meting bij maximale belasting

1. Zet de kachel in maximale belasting door twee  keer snel op de afstandsbediening te drukken.

CO-meting bij minimale belasting

1. Druk op de  totdat de secundaire branders zijn uitgeschakeld.

2. Zet de kachel in minimale belasting door twee keer snel op  op de afstandsbediening te drukken.

LET OP!

Tijdens het opstarten van de kachel kan het koolmonoxideniveau (CO) hoog zijn als de verf, olie en andere onderdelen neerslaan.



SERVICE EN ONDERHOUD

Wij raden een jaarlijkse onderhoudsbeurt van de kachel aan om een langdurige kachel met een mooie vlam te garanderen.

SERVICE PROCEDURE

De kachel moet door een erkend gasinstallateur of andere professional worden gekeurd in overeenstemming met de nationale wetgeving. De inspectie moet de werking en de veiligheid van het

product waarborgen.

Zet de kachel uit en sluit de gastoevoer af. Zorg ervoor dat de kachel helemaal koud is voordat u begint. RAIS/ATTIKA is niet aansprakelijk voor verwondingen als gevolg van het aanraken van een hete kachel.

De onderstaande stappen kunnen als richtlijn worden gebruikt.

AANBEVOLEN SERVICEPROCEDURE

1. Bescherm de vloer door een tapijt of andere afdekking neer te leggen om schade of vuil te voorkomen.
2. Schakel de gas- en stroomtoevoer uit om de veiligheid tijdens het onderhoud te garanderen.
3. Open de deur en verwijder voorzichtig de keramische houtblokken en de gloeilaag.
4. Gebruik een stofzuiger om de brander en het bodemrooster grondig schoon te maken.
5. Verwijder de secundaire branders en het bodemrooster, en stofzuig het hele brandergebied.
6. Reinig de keramische houtblokken met een zachte borstel als er zichtbare roetafzettingen zijn.
7. Reinig de waakvlambrander voorzichtig met een zachte borstel en een stofzuiger. De thermokoppel mag niet worden gebogen of rechtgetrokken. Als deze slijtage vertoont, wordt vervanging aanbevolen.
8. Controleer de pakkingen van de waakvlambrander (groen) om ervoor te zorgen dat ze in goede staat zijn. Vervang de pakkingen bij onderhoud.
9. Monteer het bodemrooster correct.
10. Controleer het afvoersysteem en de terminal op eventuele blokkades die de verbranding kunnen beïnvloeden.
11. Plaats de gloeilaag en de keramische houtblokken terug. Volg de handleiding voor de juiste plaatsing, aangezien een verkeerde plaatsing de efficiëntie kan beïnvloeden.
12. Controleer het glas en de pakkingen op beschadiging of slijtage.
13. Reinig het glas aan de binnenkant met een glasreiniger om een helder zicht op de vlammen te garanderen.
14. Sluit en vergrendel de deur goed om een correcte afdichting te waarborgen.
15. Zet de gas- en stroomtoevoer aan en controleer op gaslekken. Inspecteer de branders en de waakvlam op correcte werking.
16. Meet de gasdruk met een manometer om te controleren of deze binnen de specificaties valt.
17. Ontsteek de haard en controleer de drukinstellingen voor een correcte werking.
18. Test op koolmonoxide (CO) om ervoor te zorgen dat er geen gevaarlijke uitstootniveaus in de ruimte zijn.
19. Controleer de afstandsbediening en de batterijen. Vervang de batterijen indien nodig.
20. Inspecteer de elektrische verbindingen op tekenen van beschadiging of oxidatie.
21. Controleer de isolatie rond de branderbehuizing om ervoor te zorgen dat deze intact is en bescherming biedt tegen warmteverlies.
22. Smeer indien nodig bewegende delen in het deur- of bedieningssysteem om een soepele werking te garanderen.
23. Vervang versleten onderdelen door originele reserveonderdelen om optimale prestaties te garanderen.
24. Gooi de vervangen onderdelen in de juiste afvalcontainers volgens de lokale regelgeving.
25. Instrueer de klant over het veilige gebruik en dagelijks onderhoud van de haard.



LET OP!

De kachel moet door een erkend gasinstallateur of andere professional worden gekeurd in overeenstemming met de nationale wetgeving.

REINIGING

De kachel moet vrij zijn van stof en andere voorwerpen als u deze voor de eerste keer dit jaar gebruikt, en vooral als de kachel langere tijd niet is gebruikt.

U kunt dit doen met een zachte borstel en een stofzuiger of met een vochtige doek met een niet-schurend reinigingsmiddel. Gebruik nooit bijtende of schurende middelen om de kachel te reinigen. De kachel moet koud zijn voordat u deze schoonmaakt.

Als het glas een roetlaag heeft, reinig het dan met een glasreiniger. Maak de buitenkant van de kachel schoon met een droge doek.

Voordat de kachel voor de eerste keer in het jaar wordt gebruikt, moeten het rookkanaal en de rookgasaansluiting altijd worden gecontroleerd op verstoppingen.

Controleer de buiten- en binnenkant van de kachel op schade en let in het bijzonder op de pakkingen. Er mogen uitsluitend originele onderdelen van RAIS/ATTIKA worden gebruikt.

SCHOONMAKEN VAN DE KERAMISCHE HOUT-BLOKKEN

1. Verwijder de keramische stammen zoals beschreven in stappen 1-3 in "Aanbevolen Service Richtlijn" op pagina 41.
2. Maak de keramische houtblokken voorzichtig schoon met een zachte borstel en een stofzuiger. Beschadigde onderdelen mogen alleen worden vervangen door originele, door RAIS/ATTIKA aangegeven onderdelen.
3. De afgedankte keramische onderdelen moeten worden afgevoerd naar de juiste gemeentelijke stortplaatsen. Het is aan te bevelen een stofzuiger met een HEPA-filtersysteem te gebruiken.
4. Leg het gloeibed terug en plaats het glas. Controleer of de kachel naar behoren functioneert en veilig kan worden gebruikt.

GARANTIE

Bij RAIS/ATTIKA staan we garant voor de kwaliteit en het vakmanschap van onze gashaarden. We bieden een garantie van 2 jaar die ingaat vanaf de leveringsdatum, bovenop de nationale garantievereisten die in uw land van toepassing zijn.

Garantieprocedure

Als u problemen ondervindt die onder de garantie vallen, volg dan deze eenvoudige stappen:

1. Neem contact op met uw erkende RAIS/ATTIKA-dealer

Meld uw probleem zo snel mogelijk aan uw dealer. Zij starten het garantieproces en begeleiden u door de volgende stappen.

2. Vermeld de benodigde informatie

Voor een soepel proces verzoeken wij u de volgende gegevens te verstrekken:

- Een beschrijving van het probleem
- Het serienummer van uw haard
- De originele aankoopfactuur

RAIS zal de klacht beoordelen en beslissen of reparatie of vervanging van onderdelen nodig is. Wij behandelen alle klachten professioneel en efficiënt.

Belangrijke opmerkingen

- Duur van de garantieperiode: Reparaties of vervangingen binnen de garantie verlengen de oorspronkelijke garantieperiode niet. De garantie loopt vanaf de oorspronkelijke aankoopdatum.
- Alternatieve onderdelen: Als originele onderdelen niet beschikbaar zijn, zal RAIS/ATTIKA alternatieve onderdelen van vergelijkbare kwaliteit leveren om de prestaties van de haard te waarborgen.
- Vernieuwde garantieperiode: Voor garantieverzoeken op vervangende onderdelen verwijzen wij naar de nationale/EU-wetgeving betreffende vernieuwde garantieperiodes.
- Garantie is niet overdraagbaar: De garantie geldt alleen voor de oorspronkelijke koper en kan niet worden overgedragen als de haard wordt doorverkocht aan een nieuwe eigenaar.

Retourproces

Als u een onderdeel moet retourneren onder garantie, neem dan contact op met uw dealer. Zij voorzien u van een casenummer. De retourzending kan daarna via de dealer worden gevolgd.

Arbeidskosten

Arbeidskosten voor reparatie van de brander worden gedekt als de klacht wordt geaccepteerd als een garantiezaak.

Gedekt onder de garantie

- Defecten veroorzaakt door gebrekkig vakmanschap
- Fouten als gevolg van materiaalfouten
- Het omhulsel van de gashaard (5 jaar garantie)

Beperkte garantie op slijtageonderdelen (1 jaar vanaf eerste gebruik):

- Glas en glasafdichtingen
- Skamol zij- en achterpanelen
- Thermokoppel voor de brander
- Decoratieve houtblokken

Niet gedekt onder de garantie

- Veranderingen in uiterlijk, kleur of patina van roestvrijstalen oppervlakken
- Geluiden door thermische uitzetting

Garantie vervalt als

- Installatie of reparatie niet in overeenstemming is met lokale/nationale wetten
- Schade ontstaat door externe invloeden (bijv. ongeschikte brandstoffen, schokken, bliksem, overstroming of oververhitting)
- De haard niet volgens de instructies is geïnstalleerd of verkeerd wordt gebruikt
- Ongeautoriseerde wijzigingen worden aangebracht of als er geen onderhoud plaatsvindt (zoals beschreven in de installatiehandleiding)
- Niet-originele onderdelen worden gebruikt
- Nalatigheid, misbruik of grove onachtzaamheid tot defecten leidt

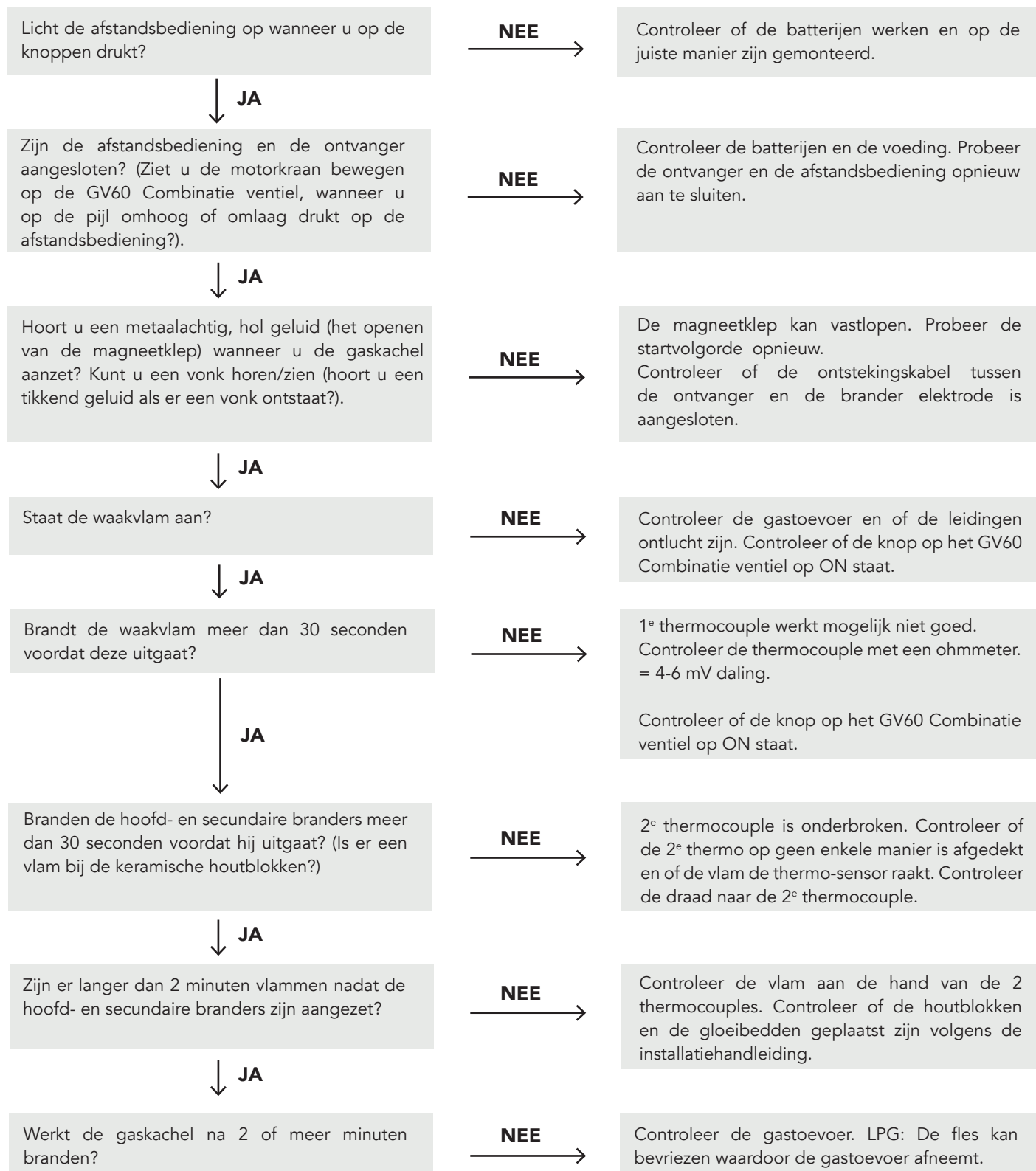
Aanvullende richtlijnen

- Jaarlijkse inspecties: Professionele jaarlijkse inspecties worden aanbevolen om ervoor te zorgen dat de haard veilig functioneert.
- Garantiedekking: Geldt alleen voor haarden die via erkende RAIS/ATTIKA-dealers zijn gekocht.
- Garantiedekking: Geldt alleen voor haarden die via erkende RAIS/ATTIKA-dealers zijn gekocht.

PROBLEMEN OPLOSSEN

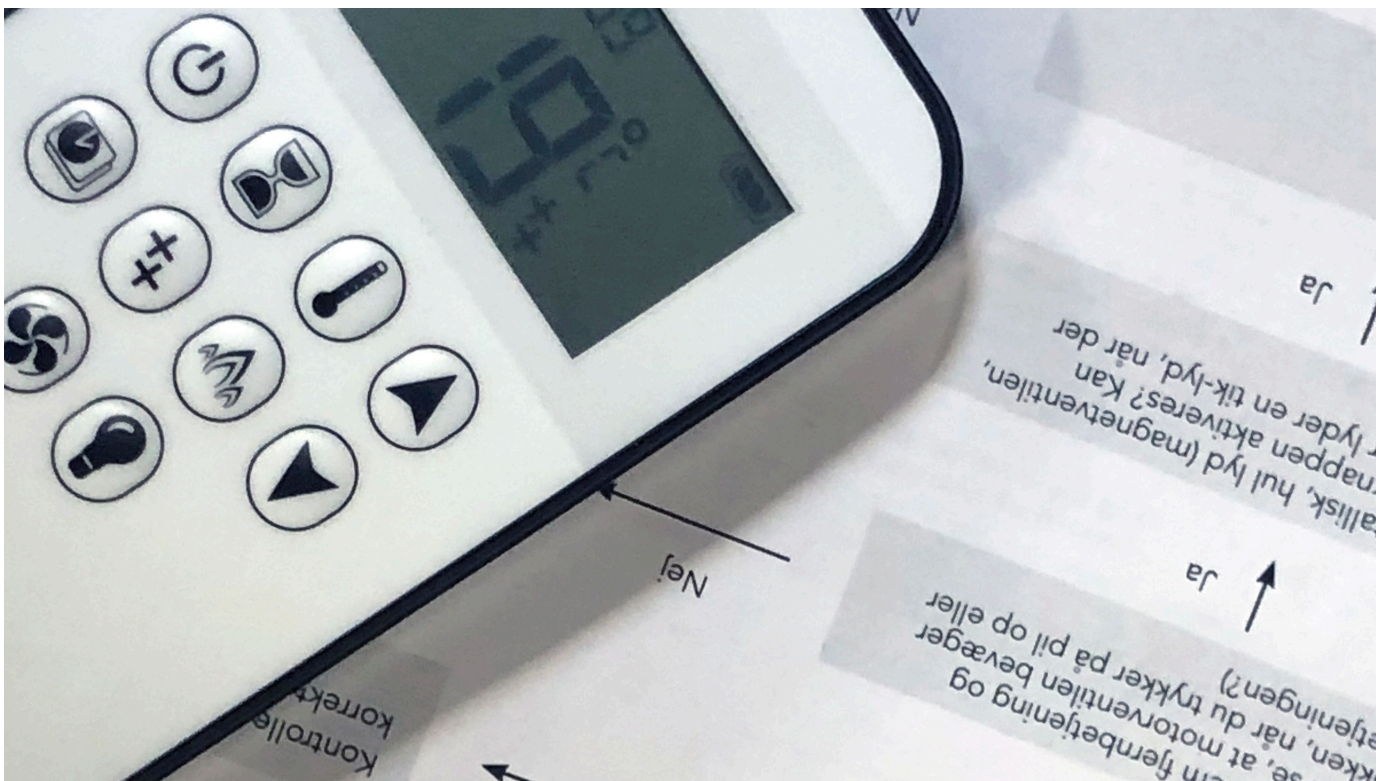
Mocht u, ondanks alle verwachtingen, problemen ondervinden met uw open kachel, dan kunt u de volgende stappen proberen. Als de problemen aanhouden, neem dan contact op met uw RAIS/ATTIKA dealer en geef aan in welke stap het probleem zich voordeed.

Het meest voorkomende probleem is een verbroken verbinding tussen de afstandsbediening en de ontvanger door gebrek aan stroom. Daarom raden wij u aan om de batterijen in uw afstandsbediening/ontvanger te vervangen en de verbinding één keer per jaar te resetten. Volg de aanwijzingen op pagina 32.



FOUTCODES OP DE AFSTANDSBEDIENING






FOUTCODE	SYMPTOOM	MOGELIJKE OORZAAK
F04	<ul style="list-style-type: none"> • Geen waakvlam binnen 30 sec. • Let op: Na 3 mislukte ontstekingsvolgorden wordt F06 getoond. 	<ul style="list-style-type: none"> • Geen gastoevoer • Lucht in stuurleiding van waakvlam • Geen vonk • Omgekeerde polariteit in 1^e thermokoppel bedrading
F06	<ul style="list-style-type: none"> • 3 mislukte ontstekingsvolgorden binnen 5 minuten • Het vuur reageert niet, geen waakvlam. 	<ul style="list-style-type: none"> • Geen gastoevoer • Lucht in stuurleiding van waakvlam • Geen vonk • Omgekeerde polariteit in 1^e thermocouple bedrading • Verkeerde waakvlam als de klep is omgebouwd van LPG naar NG of omgekeerd.
F09	<ul style="list-style-type: none"> • Vuur reageert niet • Geen elektronische bediening van het vuur 	<ul style="list-style-type: none"> • De knop met de pijl omlaag werd tijdens het koppelen niet ingedrukt. • De ontvanger en afstandsbediening zijn niet gesynchroniseerd
F40	<ul style="list-style-type: none"> • Batterijsymbool knippert op het scherm van de afstandsbediening 	<ul style="list-style-type: none"> • Batterij in de afstandsbediening bijna leeg
F46	<ul style="list-style-type: none"> • Vuur reageert niet • Onderbroken reactie • Geen elektronische bediening van het vuur 	<ul style="list-style-type: none"> • Geen of slechte verbinding tussen de ontvanger en de handset • Geen stroom naar de ontvanger • Slecht communicatiebereik (hoofdadapter defect, handset communiceert niet met de ontvanger)



FOUTCODES IN DE APP

FOUTCODE	BERICHT WEERGEGEVEN IN APP	SYMPTOOM	MOGELIJKE OORZAAK
F02	F02 Neem contact op met de klantendienst	<ul style="list-style-type: none"> • 5 sec. pieptoon van de ontvanger • Vuur reageert niet, geen ontsteking 	<ul style="list-style-type: none"> • Microschakelaar maakt geen contact met de nok op de motorknop • Motorbedrading verkeerd • Omgekeerde polariteit of defecte microschakelaar • Gebogen motorknop
F03	F03 Neem contact op met de klantendienst	<ul style="list-style-type: none"> • 5 sec. pieptoon van de ontvanger • Ontstekingsproces is onderbroken • Vuur reageert niet, geen ontsteking 	<ul style="list-style-type: none"> • Thermokoppel bedrading foutief of onderbroken • AAN/UIT schakelaar in de "O" (UIT) stand
F04	F04 Storing in de ontstekingsvolgorde Wacht 1 minuut Ontsteking opnieuw proberen	<ul style="list-style-type: none"> • Geen waakvlam binnen 30 sec. • LET OP: Na 3 mislukte ontstekingsreeksen wordt F06 weergegeven. 	<ul style="list-style-type: none"> • Geen gastoevoer • Lucht in stuurleiding van waakvlam • Geen vonk • Omgekeerde polariteit in thermokoppel bedrading • Verkeerde waakvlam als de klep is omgebouwd van LPG naar NG of omgekeerd.
F06	F06 Neem contact op met de klantendienst	<ul style="list-style-type: none"> • 3 mislukte ontstekingsvolgorden binnen 5 minuten • Het vuur reageert niet, geen waakvlam. 	<ul style="list-style-type: none"> • Geen gastoevoer • Lucht in stuurleiding van waakvlam • Geen vonk • Omgekeerde polariteit in thermokoppel bedrading • Verkeerde waakvlam opening als de klep is omgebouwd van LPG naar NG of omgekeerd.
F10	F10 Neem contact op met de klantendienst	<ul style="list-style-type: none"> • Waakvlam brandt • Hoofdblander ontsteekt niet en waakvlam gaat uit • Ontsteking is gedurende 2 minuten geblokkeerd 	<ul style="list-style-type: none"> • 2^e thermokoppel is uit positie • 2^e thermokoppel bedrading onjuist • Gasblokken uit positie • Gaspoorten voor brander zijn geblokkeerd
F12	F12 Neem contact op met de klantendienst	<ul style="list-style-type: none"> • Motor draait naar waakstand • Ventilator gedurende 10 minuten op niveau 4 	<ul style="list-style-type: none"> • Temperatuur van de ontvanger overschrijdt 60 °C • Ontvanger werkt op batterijen • Verstopte rookkanalen, geen luchtcirculatie in de verbrandingskamer • Hitteschild niet goed geïnstalleerd
F13	F13 Neem contact op met de klantendienst	<ul style="list-style-type: none"> • Motor draait naar waakstand 	<ul style="list-style-type: none"> • Temperatuur van de ontvanger overschrijdt 80 °C
F14	F14 Neem contact op met de klantendienst	<ul style="list-style-type: none"> • 5 sec. pieptoon van de ontvanger • Vuur reageert niet, geen ontsteking 	<ul style="list-style-type: none"> • Software van de ontvanger ondersteunt 2^e thermokoppel niet • Verkeerde ontvanger
F15	F15 Neem contact op met de klantendienst	<ul style="list-style-type: none"> • 5 sec. pieptoon van de ontvanger • Vuur reageert niet, geen ontsteking 	<ul style="list-style-type: none"> • 2^e thermokoppel is niet aangesloten • 2^e thermokoppel bedrading
F16	F16 Neem contact op met de klantendienst	<ul style="list-style-type: none"> • Er wordt geen temperatuur getoond in de app 	<ul style="list-style-type: none"> • Handset langer dan 1,5 uur buiten bereik • Elektrische storing
F19	F19 Neem contact op met de klantendienst	<ul style="list-style-type: none"> • De waakvlam daalt wanneer de motor het hoofdgas opent 	<ul style="list-style-type: none"> • Onvoldoende thermische spanning • Thermokoppel defect • Lage inlaatgasdruk • Onjuiste thermokoppel vlamvoer • Koolstofafzetting op de thermokoppel • Storing in de klep • Weerstand in de thermische stroomkring
F26	F26 Neem contact op met de klantendienst	<ul style="list-style-type: none"> • Het is niet mogelijk de vlamhoogte na ontsteking te vergroten • Ventilator op niveau 4 gedurende 10 minuten (T>60°C) 	<ul style="list-style-type: none"> • Temperatuur van de ontvanger overschrijdt 60 °C
F28	F28 Waaklicht On-Demand	<ul style="list-style-type: none"> • Waaklicht gaat uit na een vooraf bepaalde tijd 	<ul style="list-style-type: none"> • Waaklicht gaat uit nadat er gedurende een vooraf bepaalde tijd geen beweging van de motor heeft plaatsgevonden.
F31	F31 Neem contact op met de klantendienst	<ul style="list-style-type: none"> • Vuur reageert niet • Geen elektronische bediening van het vuur 	<ul style="list-style-type: none"> • Storing in de ontvanger
F41	F41 Controleer de WiFi	<ul style="list-style-type: none"> • Vuur reageert niet • Geen elektronische bediening van het vuur 	<ul style="list-style-type: none"> • Geen stroom naar WiFi -module of router • Geen WiFi-verbinding tussen WiFi-module en router en/of smart device
F44	F44 Neem contact op met de klantendienst	<ul style="list-style-type: none"> • Er wordt geen temperatuur getoond in de app • "N.v.t." (niet van toepassing) weergegeven in de app 	<ul style="list-style-type: none"> • Handset niet binnen bereik • Batterij in de afstandsbediening bijna leeg

FOUTGELUIDDIAGRAM

<p>Bevestiging ontsteking start (EU) Ontstekingsvolgorde (US)</p>	
<p>Storing: Defecte microschakelaar, AAN/ UIT-schakelaar open, Bedrading niet voltooid, Leerfunctie mislukt, geen tweede thermokoppel aan- gesloten op tweede thermokop- perversie (Ontvanger: gele label), Ontsteking mislukt omdat tweede thermokoppel niet is afgekoeld.</p>	
<p>Lage batterijspanning (tijdens het draaien van de motor)</p>	
<p>Reset (ook bij nieuwe batterijen of inschakeling)</p>	
<p>Leerfunctie</p>	<p>INDRUKKEN RESET INDRUKKEN VAN DE NEERKNOP BEVESTIGT CODELEREN</p> 

INFORMATIE LABEL

Deze gaskachel is getest en gecertificeerd voor gebruik in verschillende landen. De gaskachel is getest voor gebruik op aardgas, stadsgas, LPG en biogas.

18

Produkt ID: 2575DM29341



2575



0359

C11
C31
C91

Gemaakt door: RAISA A/S, Industrivej 20, 9900 Frederikshavn, Denemarken

- Q-TEE 2
- Q-TEE 2 C

Dit apparaat moet worden geïnstalleerd in overeenstemming met de geldende regels en alleen worden gebruikt in een voldoende geventileerde ruimte. Raadpleeg de instructies voor installatie en gebruik van dit apparaat. Getest en gecertificeerd voor gebruik met biopropan. Efficiëntieklasse 1.

Serienummer _____ Brander ID. _____

Gascategorie en leveringsdruk		Input (Hi, kW)	Output (Hi, kW)	Min. Output (Indicatieve kW)	Brandend hoge druk (Warm)	Brandend lage druk (Warm)	Land	
NATUURLIJK GAS	<input type="checkbox"/> I2H/ I2E	G20 @ 20 mbar	8,1	6,3	1,7	13,8 Interval 12,4 - 15,2	7 Interval 6,3 - 7,7	AT, CH, CZ, DE, DK, EE, ES, FI, GB, GR, HR, IE, IT, LT, LU, LV, NO, PL, PT, RO, SE, SI, SK, TR
	<input type="checkbox"/> I2ELL	G25 @ 20 mbar	6,8	4,9	1,7	13,9 12,5 - 15,3	7 6,3 - 7,7	DE
	<input type="checkbox"/> I2E+	G20@20 mbar	8,1	6,3	1,7	13,8 12,4 - 15,2	7 6,3 - 7,7	BE, FR
	<input type="checkbox"/> I2E+	G25@25 mbar	7,6	5,8	1,7	15 13,5 - 16,5	7 6,3 - 7,7	BE, FR
	<input type="checkbox"/> I2L / I2EK / I2 (43.46-45.3 MJ/m3 Oc)	G25.3 @ 25 mbar	7,7	5,8	1,7	15 13,5 - 16,5	7 6,3 - 7,7	NL
TOWN GAS	<input type="checkbox"/> G150.1 @ 8 mbar		8,5	6,7	1,6	6 Interval 5,4 - 6,5	2 Interval 2 - 2,3	DK, SE
	<input type="checkbox"/> G150.1 @ 15 mbar		11,9	9,2	2,1	13 11,7 - 14,2	3 3 - 3,3	DK, SE
LPG	<input type="checkbox"/> I3+ (28-30/37)	G30@28-30 mbar	7,2	5,7	1,8	29 Interval 26,1 - 30	15 Interval 13,5 - 16,5	BE, CH, CY, CZ, ES, FR, GB, GR, IE, IT, PT, SI, SK, TR
	<input type="checkbox"/> I3+ (28-30/37)	G31@37 mbar	7,2	5,7	1,8	30 27 - 33	15 13,5 - 16,5	BE, CH, CY, CZ, ES, FR, GB, GR, IE, IT, PT, SI, SK, TR
	<input type="checkbox"/> I3P (30)	G31@30 mbar	6,3	5	1,7	29 26,1 - 30	15 13,5 - 16,5	FI, NL, RO
	<input type="checkbox"/> I3P (37)	G31@37 mbar	7,2	5,7	1,8	30 27 - 33	15 13,5 - 16,5	BE, CH, CZ, ES, FR, GB, GR, HR, IE, IT, LT, NL, PL, PT, SL, SK, TR
	<input type="checkbox"/> I3P (50)	G31@50 mbar	7,2	5,7	1,8	30 27 - 33	15 13,5 - 16,5	AT, CH, CZ, DE, NL, SK
	<input type="checkbox"/> I3B/P (30)	G30@30 mbar	7,2	5,7	1,8	29 26,1 - 30	15 13,5 - 16,5	BE, BG, CY, DK, EE, FI, FR, GB, GR, HR, HU, IT, LT, MT, NL, NO, RO, SE, SI, SK, TR
	<input type="checkbox"/> I3B/P (30)	G31@30 mbar	6,3	5	1,7	29 26,1 - 30	15 13,5 - 16,5	BE, BG, CY, DK, EE, FI, FR, GB, GR, HR, HU, IT, LT, MT, NL, NO, RO, SE, SI, SK, TR
	<input type="checkbox"/> I3B/P (50)	G30/G31@50	7,2	5,7	1,8	30 27 - 33	15 13,5 - 16,5	AT, CH, CZ, DE, FR, SK

Gemaakt door: ATTIKA FEUER AG, Brunnmatt 16, CH-6330 Cham / RAISA A/S, Industrivej 20, DK-9900 Frederikshavn

SVGW Nr. 18-035-3

TECHNISCHE FICHE - AARDGAS

Q-Tee GAS		NATURAL GAS									
Producent		RAIS / ATTIKA									
Model		Q-Tee 2 - Q-Tee 2C									
Landcode		AT, CH, CZ, DE, DK, EE, ES, FI, GB, GR, HR, IE, IT, LT, LU, LV, NO, PL, PT, RO, SE, SI, SK, TR		DE		BE, FR		NL			
Gas categorie		I2H/I2E		I2ELL		I2E+		I2L/I2EK/I2			
Inlaat gasdruk		G20@20	Interval	G25@20	Interval	G20@20	Interval	G25@25	Interval	G25.3@25	Interval
Nominale invoer		20,0		20,0		20,0		25,0		25,0	
Nett rate / calorific value (Hi)		8,1		6,8		8,1		7,6		7,7	
Max. Uitgang		6,3		4,9		6,3		5,8		5,8	
Min. Uitgang		1,7		1,7		1,7		1,7		1,7	
Volumestroom		0,8		0,8		0,8		0,9		0,9	
Branderdruk hoog (heet)* (Dubbele brander)		13,8	12,4 15,2	13,9	12,5 15,3	13,8	12,4 15,2	15,0	13,5 16,5	15,0	13,5 16,5
Branderdruk min. (heet)** (Enkele brander)		7,0	6,3 7,7	7,0	6,3 7,7	7,0	6,3 7,7	7,0	6,3 7,7	7,0	6,3 7,7
Concentrische goedkeuringen		C11 / C31 / C91									
Exodraft gebalanceerde ventilator		Goedgekeurd									
Concentrische verbinding		Ø100 mm - Ø150 mm									
Type brander		3713500									
Batterijen afstandsbediening		2x 1.5V AAA									
Elektrische aansluiting met LED (aansluiting op LED-box)		230 VAC / 50 Hz 6 V adapter									
Gasaansluiting		Naar GV60 - 3/8" G / Ø12 mm Naar Flex hose - 1/2" G / Ø8 mm									
Injector markering		120 Center, 260 Left, 260 Right									
Lucht		Hoofdventuri: Lucht ½ open Secundaire venturi's: één gesloten zijde / één gatzijde									
Lucht Snorkel installatie		Primaire venturi: Lucht volledig open Secundaire venturi's: Eén zijde volledig open / Eén zijde met gat									
Pilot markering		G30-ZP2-312-31.1									
Efficiëntie klasse		1									
Nox klasse		5									

* Dubbele branders maximaal - Toestel is op temperatuur. Heeft 45 minuten gebrand.

** Enkele brander - Toestel is op temperatuur. Heeft 45 minuten gebrand.

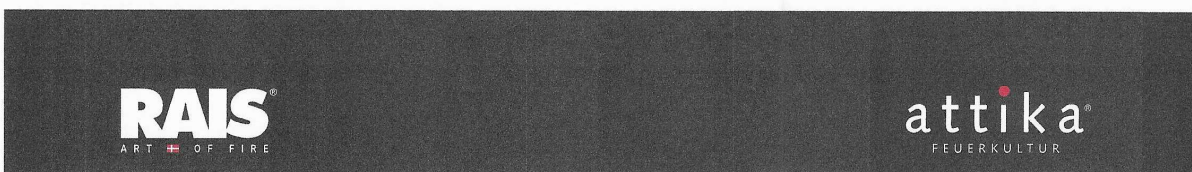
TECHNISCHE FICHE - LPG

Q-Tea GAS	LPG															
Producent	RAIS / ATTIKA															
Model	Q-Tea 2 - Q-Tea 2C															
Landcode	BE, CH, CY, CZ, ES, FR, GB, GR, IE, IT, PT, SI, SK, TR			FI, NL, RO			BE, CH, CZ, ES, FR, GB, GR, HR, IE, IT, LT, NL, PL, PT, SI, SK, TR			AT, CH, CZ, DE, NL, SK						
Gas categorie	13+ (28-30/37)			I3P (30)			I3P (37)			I3B/P (30)						
Inlaat gasdruk	G30@28-30	Interval	G31@37	Interval	G31@30	Interval	G31@37	Interval	G30@30	Interval	G31@30	Interval	G30@50	Interval	G31@50	Interval
Nominale invoer	29,0		37,0		30,0		37,0		29,0		30,0		50,0		50,0	
Nett rate / calorific value (Hi)	7,2		7,2		6,3		7,2		7,2		6,3		7,2		7,2	
Max. Uitgang	5,7		5,7		5,0		5,7		5,7		5,0		5,7		5,7	
Min. Uitgang	1,8		1,8		1,7		1,8		1,8		1,7		1,8		1,8	
Volumestroom	0,2		0,3		0,3		0,3		0,2		0,3		0,3		0,3	
Branderdruk hoog (heet)*	29,0	26,1	31,9	30,0	27,0	33,0	30,0	27,0	33,0	30,0	26,1	31,9	29,0	26,1	31,9	30,0
(Dubbele brander)																
Branderdruk min. (heet)**	15,0	13,5	16,5	15,0	13,5	16,5	15,0	13,5	16,5	15,0	13,5	16,5	15,0	13,5	16,5	15,0
(Enkele brander)																
Concentrische goedkeuringen	C11 / C31 / C91															
Exodraft gebalanceerde ventilator	Goedgekeurd															
Concentrische verbinding	Ø100 mm - Ø150 mm															
Type brander	3713500LPG															
Batterijen afstandsbediening	2x 1.5V AAA															
Elektrische aansluiting met LED (aansluiting op LED-box)	230 VAC / 50 Hz 6 V adapter															
Gas aansluiting	Naar GV60 - 3/8" G / Ø12 mm															
Injector marking	Naar Flex hose - 1/2" G / Ø8 mm															
Lucht	80 Center, 120 Links, 120 Rechts															
Piloot marking	Hoofdenturi: Lucht volledig open															
Efficiëntie klasse	Secundaire venturi's: Volledig open aan beide zijden															
Nox klasse	G30-ZP2 271-27.1															
	1															
	5															

* Dubbele branders maximaal - Toestel is op temperatuur. Heeft 45 minuten gebrand.

** Enkele brander - Toestel is op temperatuur. Heeft 45 minuten gebrand.

TECHNISCHE PARAMETERS

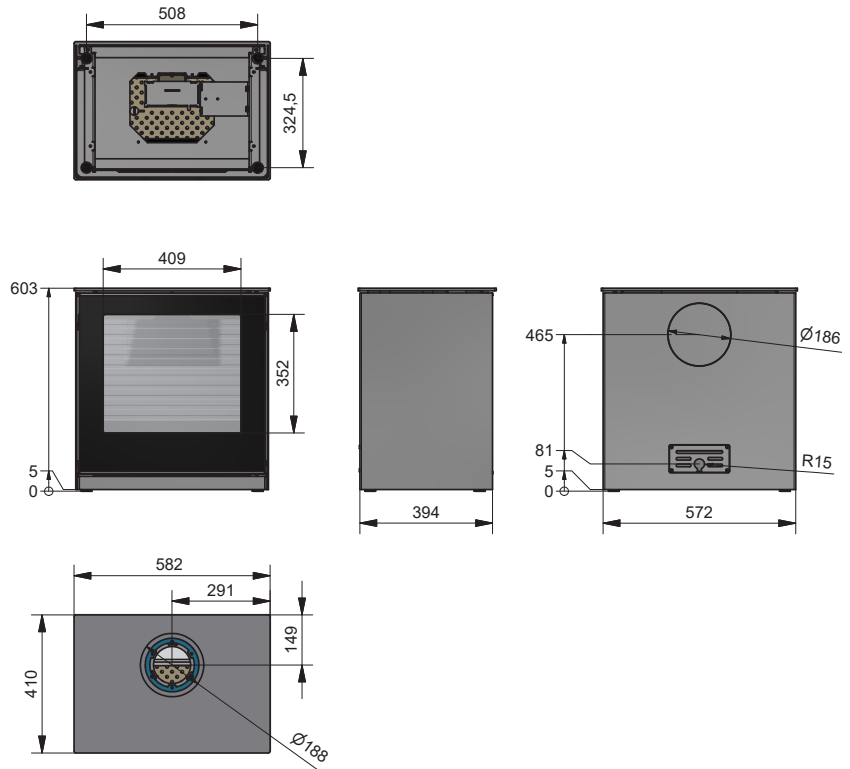


Technische informatie voor toestellen voor lokale ruimteverwarming op gasvormige brandstof

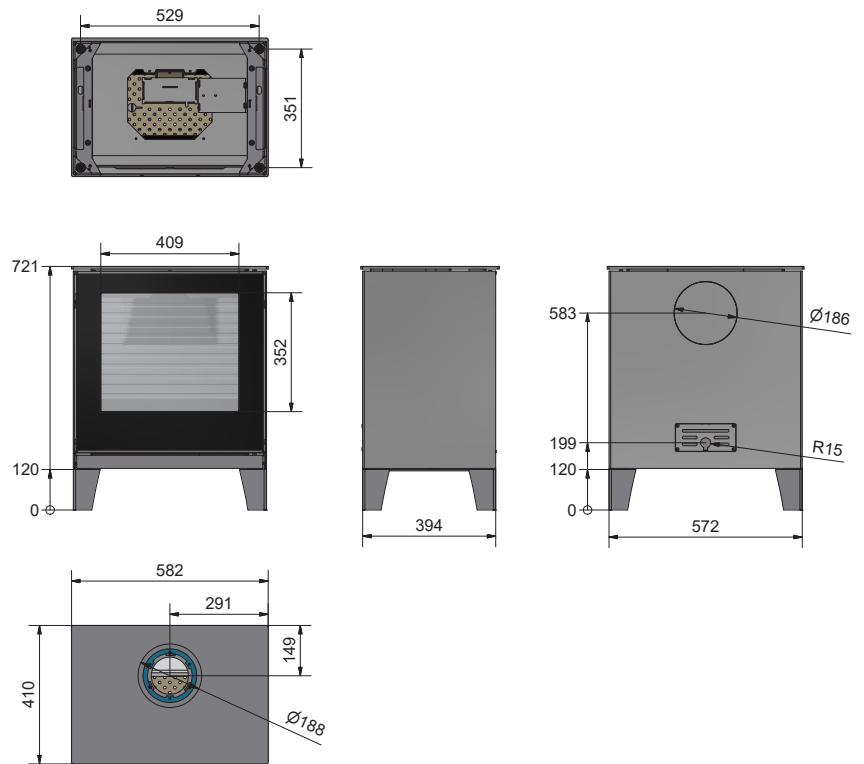
Fabrikant		Raib A/S - Attika Industrivej 20 DK - 9900 Frederikshavn										
Productnaam		RAIS - ATTIKA										
Model-ID		Q-Tea 2 - Q-Tea 2C										
Gelijkwaardige modellen		N/A										
Testrapport nr.		103435815LHD-001										
Geharmoniseerde Europese normen		EN613:2021										
Indirecte verwarmingsfunctionaliteit		Nee										
Directe warmteafgifte		6,3 kW										
Indirecte warmteafgifte		Nee										
Brandstoftype		Gasvormig										
Seizoensgebonden energie-efficiëntie voor ruimteverwarming		91 %										
Energie-efficiëntie-index (EEI)		88										
Brandstof	Type	Ruimteverwarming emissie		Warm output						Nuttig rendement (NCV)		
		NO _x		Nominale warm output			Minimale warm output			Nuttig rendement bij nominale warmte output		
		[mg/kWh _{regul}] (GCV)		Symbool	Waarde	Eenheid	Symbool	Waarde	Eenheid	Symbool	Waarde	Eenheid
High calorific aardgas, G20	G20	< 130		P _{nom}	6,3	kW	P _{min}	1,7	kW	η _{th,nom}	91	%
High calorific aardgas, G25	G25	< 130		P _{nom}	4,9	kW	P _{min}	1,7	kW	η _{th,nom}	86	%
Propaan / Butaan	G30	< 130		P _{nom}	5,7	kW	P _{min}	1,8	kW	η _{th,nom}	92	%
Propaan / Butaan	G31	< 130		P _{nom}	5	kW	P _{min}	1,7	kW	η _{th,nom}	92	%
Hulpstroomverbruik		Type warmteafgifte/kamertemperatuurregeling (selecteer er één)										
Bij nominale warmteafgifte	e _{l,max}	N/A	kW	eentraps warmteafgifte, geen regeling van de kamertemperatuur								nee
Bij minimale warmteafgifte	e _{l,min}	N/A	kW	twee of meer handmatige fasen, geen regeling van de kamertemperatuur								nee
In standby-modus	e _{l,on}	N/A	kW	met mechanische thermostaat kamertemperatuurregeling								nee
				met elektronische kamertemperatuurregeling								nee
				met elektronische kamertemperatuurregeling plus dagtimer								nee
				met elektronische kamertemperatuurregeling plus weektimer								ja
		Andere bedieningsopties (moedero selecties mogelijk)										
				kamertemperatuurregeling, met aanwezigheidsdetectie								nee
				kamertemperatuurregeling, met open raamdetectie								nee
				met optie voor afstandscntrole								ja
				met adaptieve startcontrole								nee
				met arbeidstijdbeperking								nee
				met zwarte lampsensor								nee
Vermogensvereiste voor permanente waakvlam												
Vermogensvereiste voor de waakvlam (indien van toepassing)	P _{pilot}	N/A	kW									
Specifieke voorzorgsmaatregelen voor montage, installatie of onderhoud		Voorzorgsmaatregelen voor montage, installatie en onderhoud worden beschreven in: - Installatie handleiding - Handleiding - Beschikbare handleidingen en gidsen; Rookkanaalhandleiding, Exodraft handleiding en WIFI handleiding.										
Naam en handtekening van de tekenbevoegde		 John Engell Nielsen, R&D										

Q-TEE II - 60 CM BASIC

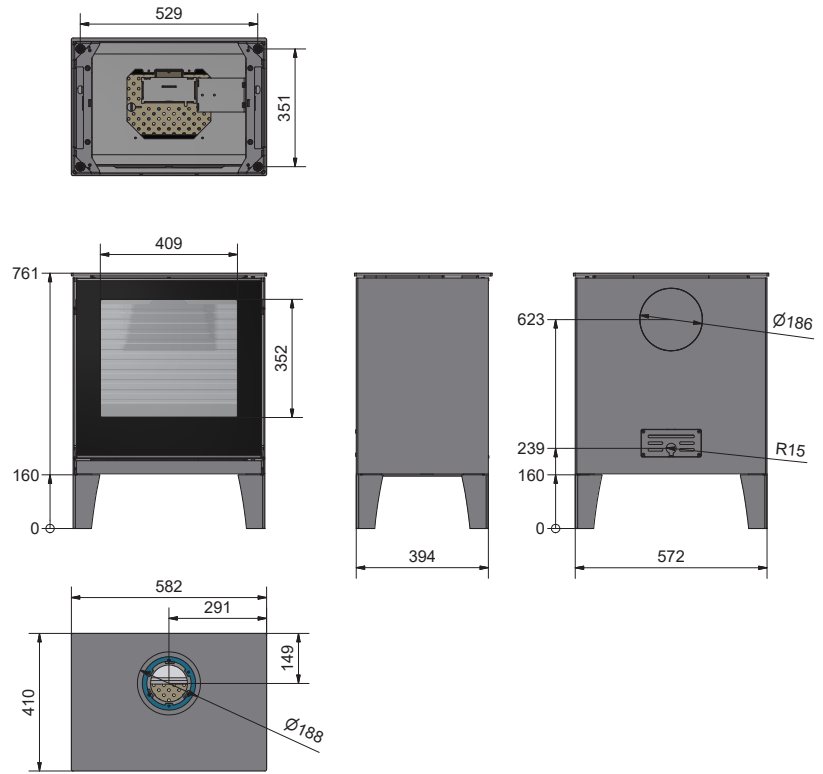
NL



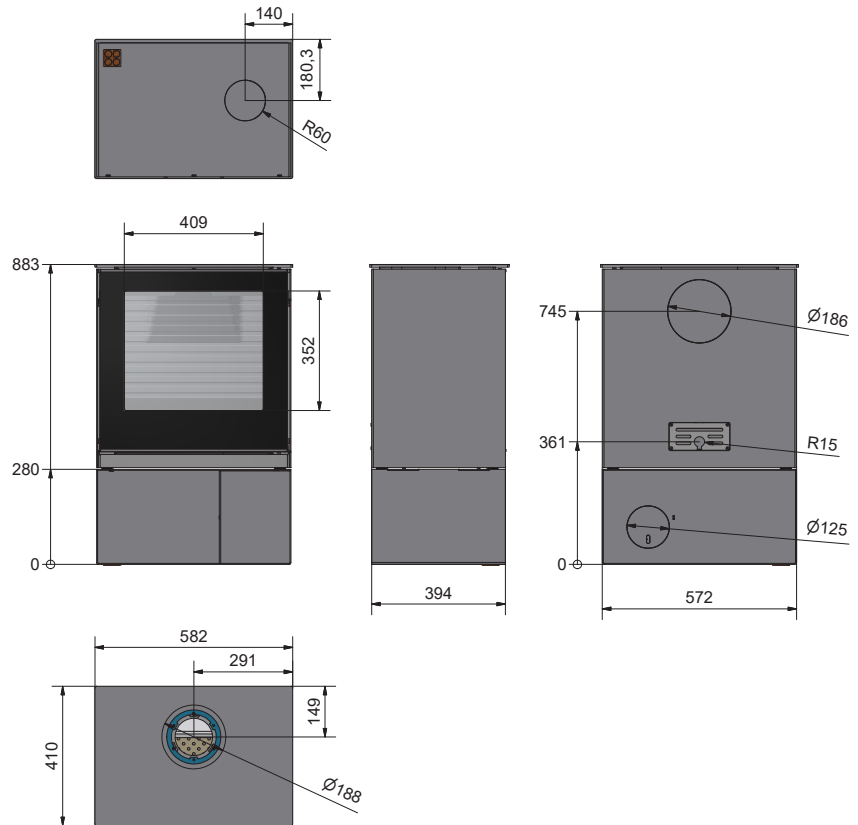
Q-TEE II - 72 CM LEGS



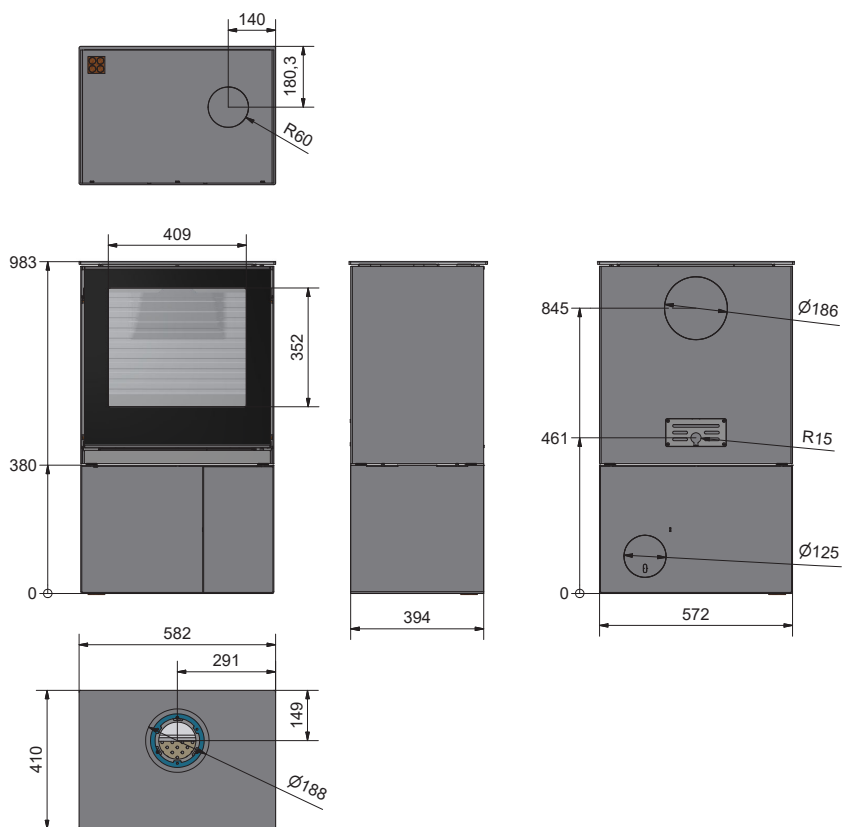
Q-TEE II - 76 CM LEGS



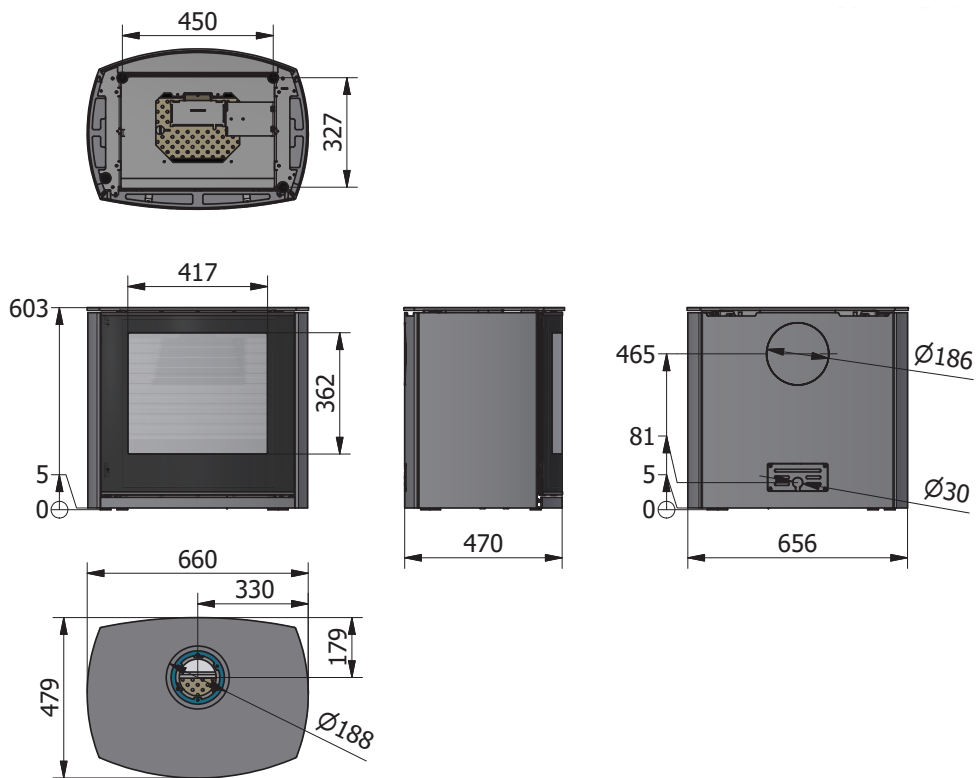
Q-TEE II - 88 CM BASE



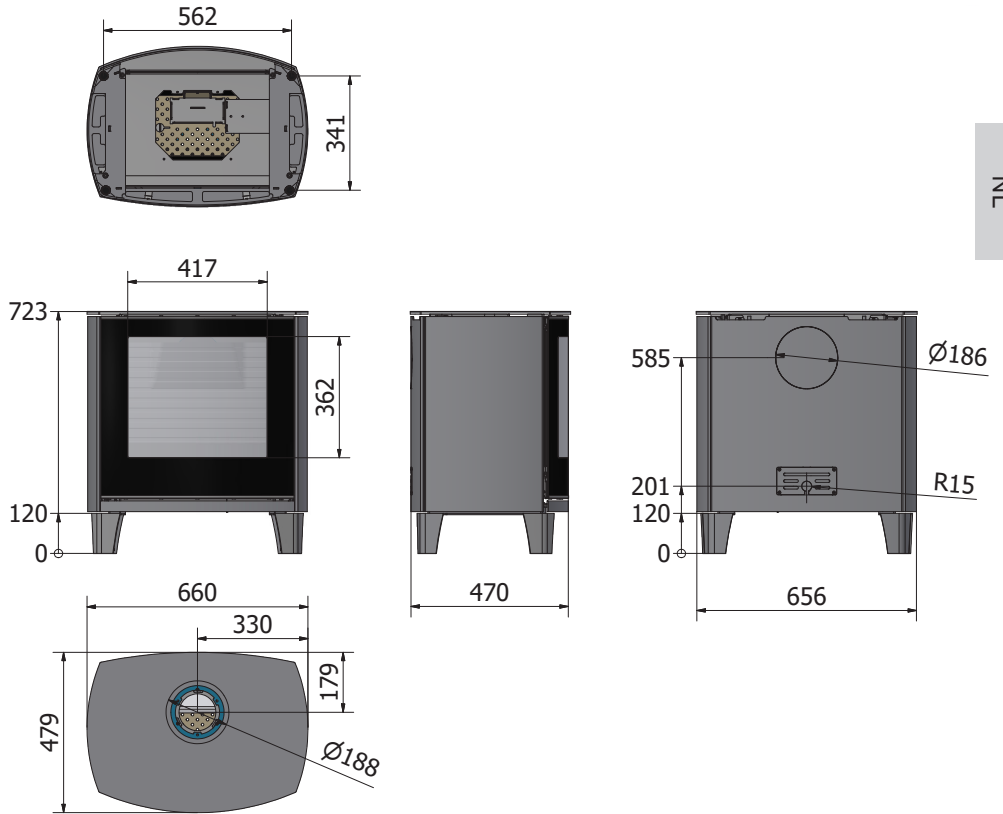
Q-TEE II - 92 CM BASE



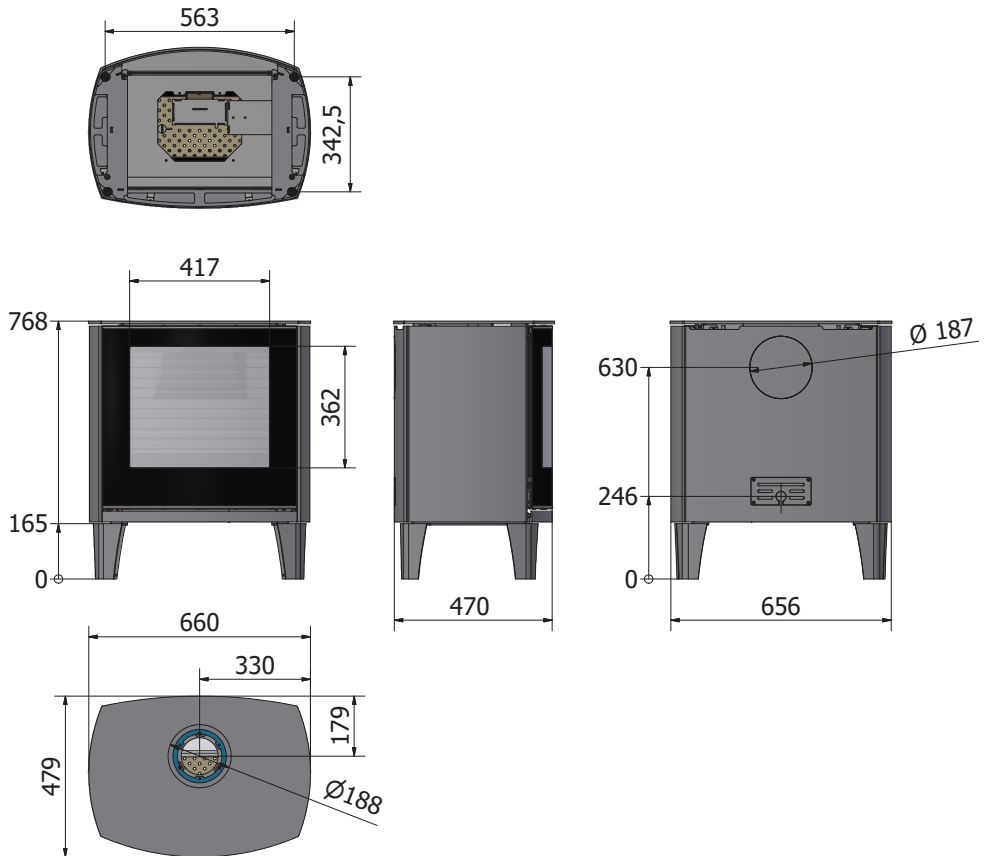
Q-TEE II C - 60 CM BASIC



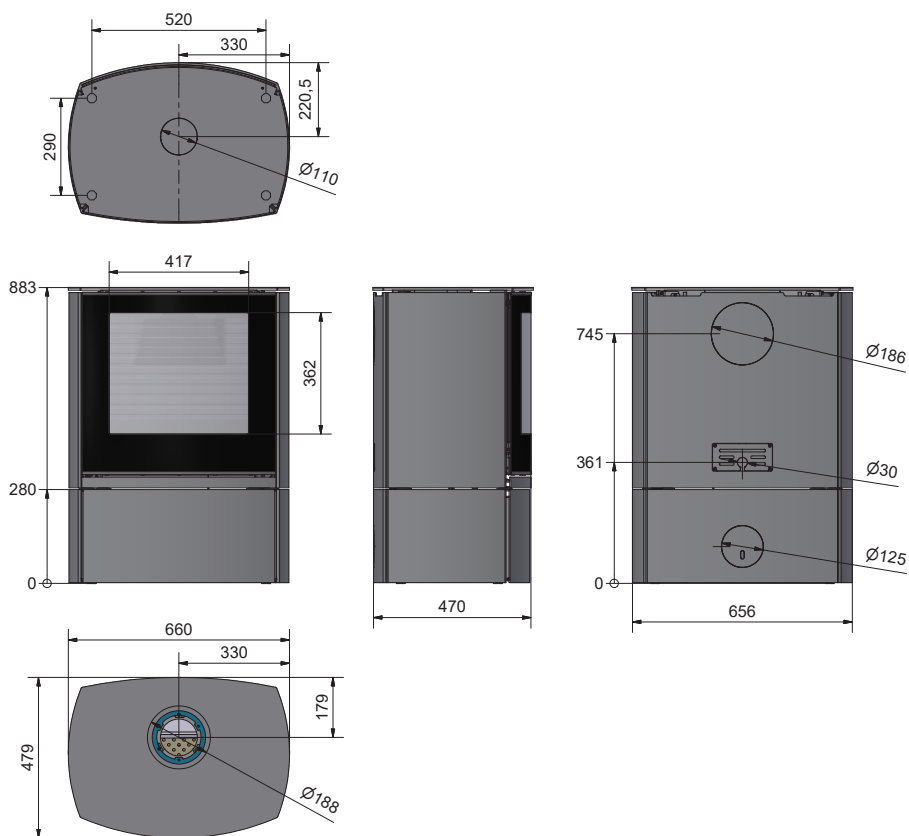
Q-TEE II C - 72 CM LEGS



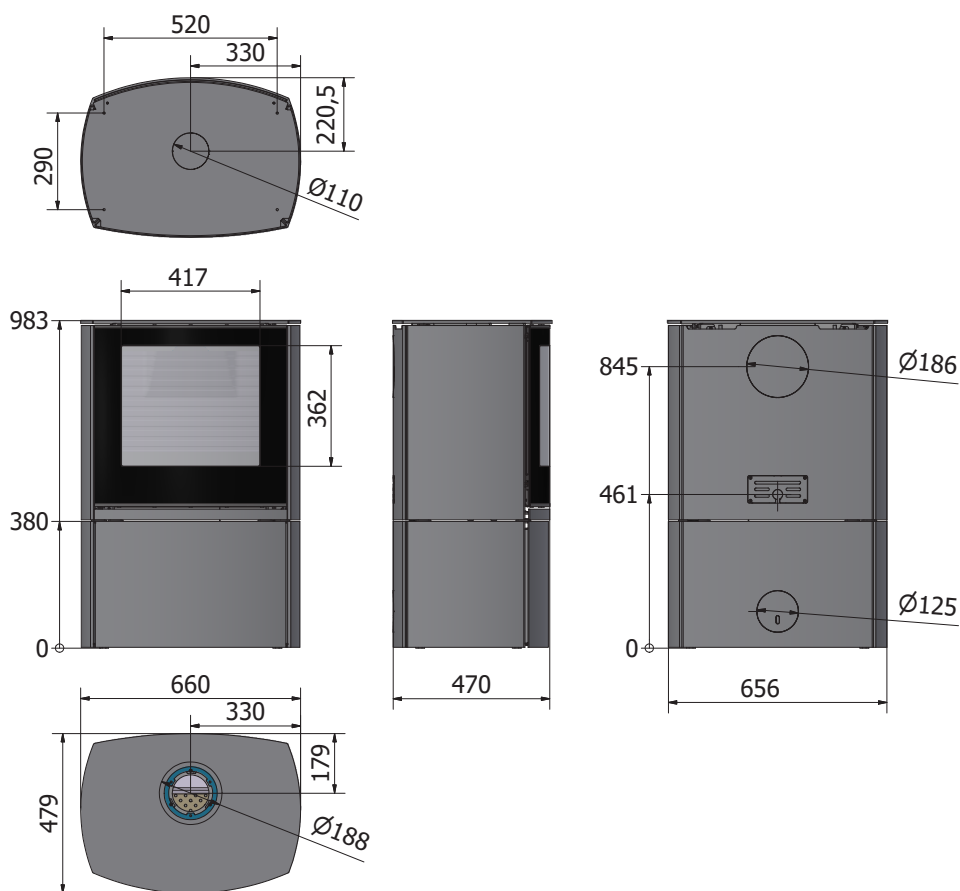
Q-TEE II C - 76 CM LEGS



Q-TEE II C - 88 CM BASE



Q-TEE II C - 98 CM BASE





Article number: 12-6510NL



5 708252 431058

RAIS[®]
ART OF FIRE

RAIS A/S
Industrivej 20
9900 Frederikshavn
Denemarken
www.rais.com

attika[®]
FEUERKULTUR

ATTIKA FEUER AG
Brunnmatt 16
CH-6330 Cham
Zwitserland
www.attika.ch