



# VISIO GAS

## INSTALLASJONSMANUAL (NO)

VISIO 90 RD  
VISIO 90 T

**RAIS**<sup>®</sup>



# INNHold

## INTRODUKSJON

Introduksjon til installasjonsmanualen	4
Gassildstedet generelt	6
Sikkerhet	7
Leveringsemballasje	9
Oversikt over innhold	10

## INSTALLASJON

Installasjonsveiledning	12
Installasjonsforberedelser	13
Fjerning av glasset	14
Montering av glasset	16
Montering av brenneren	17
Plassering av keramiske kubber	21
Restriktorer	28
Installasjon av elektriske komponenter og gasskomponenter	29
Elektrisk forbindelse	30
Gasstilkobling	31
Uttrekkbar inspeksjonsrist (valgfritt)	32
Fjernkontroll	33
Balansert avgass	34
Plassering av avgassterminal	35
Plassering og konstruksjon	36
Avstand til forbrenningsmateriale	37
Montering av rammen (valgfritt)	42
Oppstart av gassildstedet	43
Utlufting av gassrøret	44
Justering av trykkinnstilling	45
CO- og O <sub>2</sub> -målinger	46

## VEDLIKEHOLD

Service og vedlikehold	47
Rengjøring	48
Garanti	49

## FEILSØKING OG FEIL

Feilsøking	50
Feilkoder på fjernkontrollen	51
Feilkoder på appen	52

## TEKNISK INFORMASJON

Informasjonsetikett	53
Tekniske datablader	54
Naturgass	54
LPG	55
Tegninger	56

## INTRODUKSJON TIL INSTALLASJONSMANUALEN

Dette gassildstedet må installeres i henhold til denne installasjonsmanualen.

Installasjonsmanual dekker følgende to modeller:

VISIO 7

**Visio 90 RD** – Rom-deler-modell (tre sider)

**Visio 90 T** – Tunnelmodell (to sider)

### GENERELL INFORMASJON

Det er viktig at gassildstedet er riktig installert med hensyn til miljø og menneskers sikkerhet.

Installasjonen må overholde alle lokale regler og forskrifter, inkludert de som refererer til nasjonale og europeiske standarder.

### KRAV

- Lær strukturen og innholdet i denne installasjonsmanualen før installasjon.
- Vær spesielt oppmerksom på sikkerhetskapittelet og de medfølgende installasjonsveiledningene.
- Sørg for at du forstår instruksjonene, ellers bør du kontakte din RAIS-forhandler.
- Følg installasjonsveiledningen fullstendig og i den gitte strukturen.

### SERIENUMMER

Serienummeret er gassildstedets identifikasjonsnummer og skal brukes ved eventuelle forespørsler knyttet til ildstedets garanti.

Finn gassildstedets serienummer øverst i venstre hjørne av ildstedet, og skriv det ned i boksen:

<b>Serienummer</b>
--------------------

Se tegningen for serienummerets plassering.

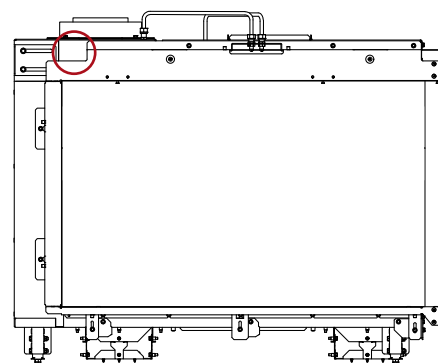
<b>Dato:</b>	<b>Forhandler:</b>
--------------	--------------------



Visio 90 RD





Visio 90 T



Eksempel på serienummer

**ADVARSLER**

Vær oppmerksom på symbolene nedenfor da disse indikerer potensielt farlige situasjoner.

<b>SYMBOL</b>	<b>BESKRIVELSE</b>
	Visuelt skilt som illustrerer en viktig merknad eller advarsel.
	Visuelt skilt som illustrerer en potensiell fare.

**INSTRUKSJONER FOR BRUK AV QR-KODER**

Flere steder i manualen vil du finne QR-koder med lenker til videoguiden for ulike installasjoner.



For å bruke QR-kodene må du åpne kamerafunksjonen på telefonen og peke den mot koden. Du vil da få muligheten til å åpne en lenke til videoguiden.

# GASSILDSTEDET GENERELT

Dette RAIS-produktet er et svært effektivt gassildsted med et forseglet brennkammer for balansert avgassing. Ildstedet har variabel varmeeffekt og er utstyrt med en brenner utviklet med den nyeste brennerteknologien.

RAIS-gasspeiser er sertifisert for innendørs bruk i samsvar med den europeiske standarden EN 613. De kan brukes sammen med ventilasjonssystemer og er testet for lekkasjemotstand ved opptil -50 Pa negativt trykk. Det kreves ingen ekstra enhet for overvåking av negativt trykk eller vinduskipbryter, og det er ingen spesifikke krav til størrelse eller ventilasjon for installasjonsrommet.

## FØR INSTALLASJON

Alle lokale forskrifter og bestemmelser må studeres før installasjon. Sjekk alltid de nasjonale bygge- og gassforskriftene.

I tillegg bør det bekreftes at beskrivelsen på

informasjonsetiketten knyttet til gasstype og gasstrykk er i samsvar med lokale forskrifter. Gassforsyningen bør undersøkes for å sikre at den kan levere gassmengden og gasstrykket som kreves.

Det anbefales å bruke hansker ved montering av gassildstedet for å unngå fingeravtrykk på glass osv.

## GASSTILKOBLING

Denne gassildstedet må kun installeres, justeres og vedlikeholdes av en autorisert installatør. Installasjonen må være i samsvar med lokale og nasjonale bygge- og gassforskrifter, og instruksjonene i installasjonsmanualen må følges.

## TA VARE PÅ MANUALENE

Installasjonsmanualen og brukermanualen oppbevares av kunden for avklaring under bruk og for eksempel service.

### ADVARSEL!

Slå av gasstilførselen umiddelbart hvis du lukter gass. Slå av ildstedet ved stoppekranen og hovedbryteren.

Ventiler rommet ved å åpne vinduer og dører. Ikke bruk elektriske apparater eller brytere i nærheten av ildstedet. Gassforsyningen kan ikke kobles til igjen før en autorisert installatør har undersøkt ildstedet og godkjent det.

### MERK!

For LPG må den installerte regulatoren tillate inngangstrykket som er angitt på informasjonsetiketten. En autorisert installatør må dimensjonere røret for å sikre riktig gasstrykk og strømningshastighet.

## INFORMASJONSETIKETT

Alle ildsteder fra RAIS har en informasjonsetikett som angir ildstedets gasstype, gasstrykk, effekt osv.

Informasjonsetiketten legges på toppen av ildstedet ved levering. Plasser informasjonsetiketten med GV60 kombinasjonsventil og mottaker for enkel tilgang slik at den autoriserte installatøren kan kontrollere informasjonen.

Informasjonsetiketten skal brukes under installasjonen for innstilling og kontroll av gasstrykk.

**På side 53 finnes en større versjon av informasjonsetiketten.**

18		CE		2676-24		UK		0359-24		C11	
Produkt ID / Product ID / ID du produkt / Product ID: 26760400044											
Produsent / Produced at / Produkt / Produced von: RAIS AIS, Industrivej 20, 8900 Frederikshavn, Danmark											
<input type="checkbox"/> VISO Gas 70 RD		<input type="checkbox"/> VISO Gas 90 RD		<input type="checkbox"/> VISO 100 RD		<input type="checkbox"/> VISO Gas 70 T		<input type="checkbox"/> VISO Gas 90 T		<input type="checkbox"/> VISO 100 T	
										[VISO 6, 7 & 8]	
Dette apparat skal installeres i overensstemmelse med gjeldende regler og kun brukes i et tilstrekkelig ventilert rom. Konsultér instruksjonene for installasjon og bruk av dette apparat. Testet og sertifisert til bruk med biogass. Effektivitetsklasse 1. This appliance must be installed in accordance with the rules in force, and only used in a sufficiently ventilated space. Consult instructions before installation and use of this appliance. Tested and Certified for use on Biogas. Efficiency class 1. Cet appareil doit être installé conformément aux règles en vigueur et utilisé uniquement dans un espace suffisamment ventilé. Consultez les instructions avant l'installation et l'utilisation de cet appareil. Testé et certifié pour l'utilisation avec du biogaz. Classe d'efficacité 1. Dieses Gerät muss gemäß den geltenden Vorschriften installiert werden und darf nur in einem ausreichend belüfteten Raum verwendet werden. Bitte konsultieren Sie die Anweisungen vor der Installation und Verwendung dieses Geräts. Getestet und zertifiziert für die Verwendung mit Biogas. Energieeffizienzkategorie 1.											
Serienummer / Serial number / Numéro de série / Seriennummer: _____ Brenner ID / Burner ID / ID du brûleur / Brenner ID: _____											
Gas kategori og forsyningsstrykk	Inngang	Utgang	Min. Udgang	Brenner tryk (bar) (Nominal)	Brenner tryk (bar) (Max)	Destinasjonsland					
Catégorie de gaz et pression d'alimentation	Entrée	Sortie	Sortie min	Pression du brûleur (bar) (Nominal)	Pression du brûleur (bar) (Max)	Pays					
Gas Kategorie und Versorgungsdruck	Eingang	Ausgang	Min. Leistung	Brennerdruck (bar) (Nominal)	Brennerdruck (bar) (Max)	Zielland					
<input type="checkbox"/> N G	020 20 mbar	0,5	0,5	1,1	10,8	AT, CH, CZ, DE, DK, EE, ES, FI, GB, GR, HR, HU, IE, IT, LI, LU, LV, NL, NO, PL, PT, RO, SE, SI, SK, TR					
<input type="checkbox"/> G	020 20 mbar	0,2	1,4	1,1	10,2 - 10,8	DE					
<input type="checkbox"/> G	020 20 mbar	0,5	0,5	1,1	10,2 - 20,4	BE, FR					
<input type="checkbox"/> G	020 20 mbar	0,8	0,0	1,1	10,8 - 24,2	BE, FR					
<input type="checkbox"/> G	020 20 mbar	0,8	0,1	1,1	24,2 - 24,4	NL					
<input type="checkbox"/> TOWN GAS	050 50 mbar	0,4	4,0	1,0	5	DK, SE					
<input type="checkbox"/> TOWN GAS	050 50 mbar	1,4	0,7	1,0	5	DK, SE					
<input type="checkbox"/> L P G	020 20 mbar	11,7	0,4	1,1	27,2 - 24,5 - 29,6	BE, CH, CY, CZ, DE, EE, ES, FI, GB, GR, IL, IT, LI, NL, PL, PT, SI, SK, TR					
<input type="checkbox"/> L P G	020 20 mbar	11,2	0,6	1,0	27,2 - 24,5 - 29,6	BE, CH, CY, CZ, DE, EE, ES, FI, GB, GR, IL, IT, LI, NL, PL, PT, SI, SK, TR					
<input type="checkbox"/> L P G	020 20 mbar	0,8	1,0	1,0	24,8 - 30	FL, NL, RO					
<input type="checkbox"/> L P G	020 20 mbar	11,2	0,6	1,0	27,2 - 24,5 - 29,6	BE, CH, CY, CZ, DE, EE, ES, FI, GB, GR, IL, IT, LI, NL, PL, PT, SI, SK, TR					
<input type="checkbox"/> L P G	020 20 mbar	11,2	0,6	1,0	27,2 - 24,5 - 29,6	AT, CH, CZ, DE, NL, SK					
<input type="checkbox"/> L P G	020 20 mbar	11,7	0,4	1,1	27,2 - 24,5 - 29,6	BE, NO, CY, DK, EE, FI, FR, GB, GR, HR, HU, IE, IT, LI, LU, LV, NL, NO, PL, PT, SI, SK, TR					
<input type="checkbox"/> L P G	020 20 mbar	11,7	0,4	1,1	27,2 - 24,5 - 29,6	BE, NO, CY, DK, EE, FI, FR, GB, GR, HR, HU, IE, IT, LI, LU, LV, NL, NO, PL, PT, SI, SK, TR					
<input type="checkbox"/> L P G	020 20 mbar	0,9	1,0	1,0	24,8 - 30	AT, CH, CZ, DE, NL, SK					
<input type="checkbox"/> L P G	020 20 mbar	11,2	0,6	1,0	27,2 - 24,5 - 29,6	BE, CH, CY, CZ, DE, EE, ES, FI, GB, GR, IL, IT, LI, NL, PL, PT, SI, SK, TR					
<input type="checkbox"/> L P G	020 20 mbar	11,2	0,6	1,0	27,2 - 24,5 - 29,6	AT, CH, CZ, DE, NL, SK					

## SIKKERHET

Det er viktig at gassildstedet er riktig installert med hensyn til miljø og menneskers sikkerhet. Det må ikke foretas uautoriserte endringer på ildstedet.

Ildstedet må ikke brukes dersom glasset er delt, sprukket eller fjernet. Ikke bruk ildstedet hvis glasspakningen er ødelagt eller slitt.

Avgassystemer som er CE-godkjent for dette produktet kan brukes (se veiledning for balansert avgassing side 34).

Dette ildstedet er designet for et balansert avgassystem (luftinntak og avgass i samme system). Derfor er det

ikke behov for ekstra lufttilførsel for forbrenning. Det anbefales at luftutskiftingen i rommet justeres for å sikre et behagelig innemiljø.

Dette ildstedet kan installeres i et lufttett bygg eller i et bygg med mekanisk ventilasjon ettersom gassildstedet fungerer i et lukket system.

Vær klar over at det å ikke følge instruksene i denne manualen og de medfølgende manualene kan føre til farlige situasjoner.



### ADVARSEL!

- Gasspeisen må plasseres og kobles til som et romforseglet system av en autorisert installatør.
- Før du starter installasjonen må du kontrollere at detaljene på informasjonsetiketten samsvarer med gasstypen og tilførselstrykket som skal kobles til gasspeisen.
- Installer gasspeisen i samsvar med følgende instruksjoner og gjeldende nasjonale og lokale forskrifter.
- Ikke plasser brennbar eller organisk materiale i ildstedet.
- Etter at ildstedet er slått av trenger ildstedet en nedkjølingsperiode på 15 minutter før glasset kan fjernes eller rengjøres.
- Sørg for at området rundt ildstedet alltid er fritt for brennbare materialer. Se minste sikre avstand på side 36.
- Sørg for at ildstedet holder seg ren for blant annet støv og fuktighet under installasjonen. Blokkering av de forsinkede tenningsklappene kan føre til farlige situasjoner.
- Sørg for at de forsinkede tenningsklappene fungerer under installasjonen (se side 43).
- Sørg for at det balanserte avgasssystemet er riktig installert.
- Sørg for at GV60 kombinasjonsventilen, rørene og toppen av ildstedet forblir fritt for sement og andre byggematerialer. Ellers kan dette føre til lekkasje eller defekte komponenter.
- Ikke vri eller tving de fleksible rørene til GV60 kombinasjonsventilen. Sørg for at det ikke er belastning på rørene.
- Sørg for at rørene ikke skades under installasjonen eller plasseringen av ildstedet.
- Sørg for at kompresjonsbeslagene ikke løsner under installasjonen.
- Ikke plasser ildstedet mot en brennbar bakvegg.
- Sørg for at rørene og kompresjonsbeslagene er gasstette etter installasjonen.

**ILDSTEDETS SIKKERHETSANORDNINGER**

Gassildstedet har tre sikkerhetsanordninger:

- **1. termoelement**

Våre ildsteder er utstyrt med et 1. termoelement i pilotenheten. Dersom pilotflammen ikke er tent, vil ildstedet slå seg av.

Pass på at du ikke plasserer noe dekorasjon rundt termoelementene.

- **2. termoelement**

Våre ildsteder er utstyrt med et ekstra 2. termoelement som slår av ildstedet dersom hovedbrenneren ikke er tent eller ikke brenner riktig. Pass på at du ikke plasserer noe dekorasjon rundt det 2. termoelementet.

- **Forsinkede tenningsklapper**

Våre ildsteder er utstyrt med ekspansjonsklaffer kalt forsinkede tenningsklapper. Dersom det skulle oppstå en hard oppstart, vil de forsinkede tenningsklappene ta trykket slik at glasset ikke blir ødelagt.

**ADVARSEL!**

- Bruk bare elementene som er levert eller beskrevet i denne manualen eller andre relaterte dokumenter.
- Ikke bruk maskeringstape på gasspeisen ettersom det kan skade glasset eller malingen på ildstedet.
- Ikke isoler ildstedet ettersom det er nødvendig med luftstrøm rundt enheten.
- Ikke bruk glassfiber, steinull eller andre typer isolasjonsmateriale da dette kan skape skarp lukt og gi misfarging på ildstedet.
- Sørg for at murveggen eller annen konstruksjon bygges med en klaring på minst 3 mm til ildstedets ramme.
- Det bør være en klaring til siden og baksiden av ildstedet for å sikre konveksjon. Se avstanden på side 36.
- Ikke bygg murveggen høyere enn gasspeisen uten nødvendig støtte. Ildstedet kan ikke være en bærende del av konstruksjonen.

**MERK!**

Ildstedet må monteres i brannsikkert materiale. På grunn av brannfaren, vær oppmerksom på avstanden til brennbare gjenstander, f.eks. møbler. Se avstanden på side 36.

Dette produktet er et varmeapparat. Det betyr at overflater blir svært varme og ikke må berøres når ildstedet er i bruk eller nettopp har blitt slått av. Det er derfor nødvendig å beskytte barn, eldre og bevegelseshemmede fra ildstedet.

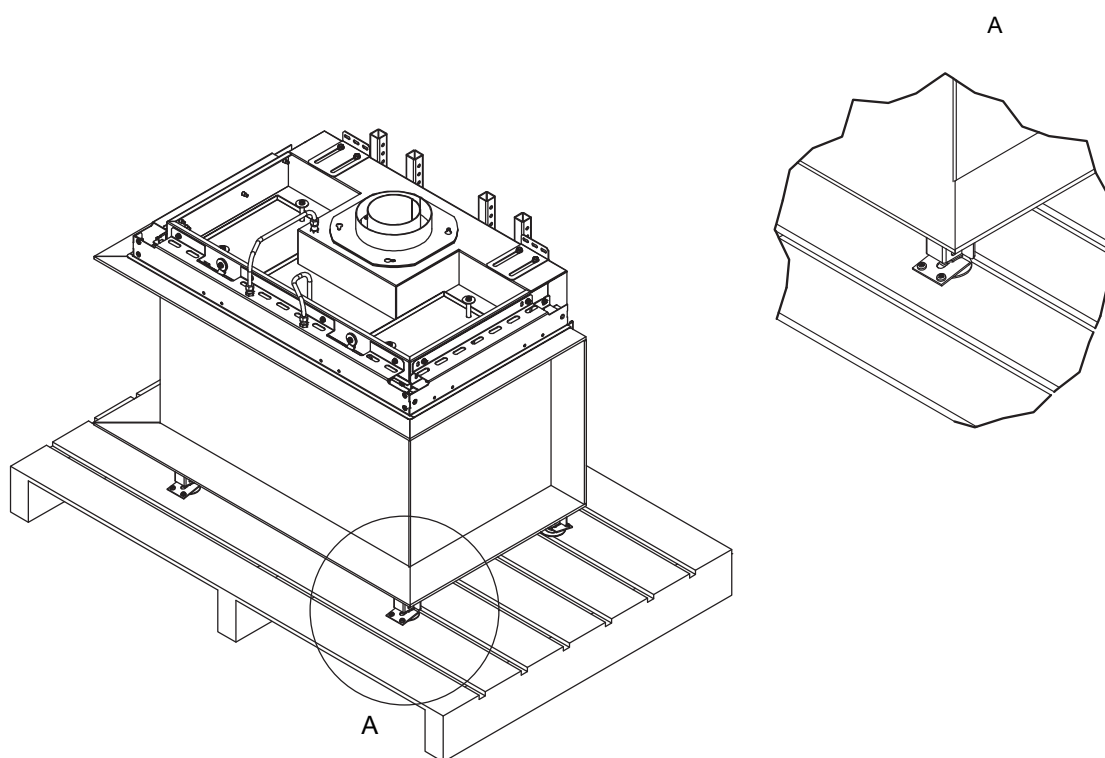
Dersom ildstedet er slått av eller ilden slukker, må man vent minst tre minutter før den tennes igjen.

## LEVERINGSEMBALLASJE

Ildstedet leveres festet til en transportpall med fire transportsikringsbeslag – ett i hvert hjørne (A). Sikkerhetsbeslagene festes med tre skruer som må fjernes. Sikkerhetsbeslaget kan deretter fjernes.

**Etter at ildstedet er levert, må det sjekkes for eventuelle mangler.**

Ildstedet kan ikke installeres dersom det er skadet, har manglende deler eller defekter.



### AVHENDING AV EMBALLASJE

Ildstedet sendes i emballasje som kan resirkuleres. Denne emballasjen må avhendes i henhold til nasjonale forskrifter for avhending av avfall.

Glasset kan ikke resirkuleres.

Glasset skal kastes sammen med keramikk- eller porselensavfall. Varmebestandig glass har et høyere smeltepunkt og kan derfor ikke resirkuleres.

Ved å sikre at varmebestandig glass ikke havner sammen med resirkulerbare produkter, gir du et viktig bidrag til miljøet.

#### MERK!

Når ildstedet skal løftes på plass, er det viktig å løfte under ildstedet. Ildstedet er ikke designet for å løftes i toppkonstruksjonen eller rammene



## OVERSIKT OVER INNHOLD

Følgende elementer er inkludert for dekorasjon av brennkammeret og finjustering av luftstrøm og flammebilde:



### INNHOLD

1. Kubber (6 stk.)
2. Fibertråd ( 1 pose)
3. Sekundære brennere ( 2 stk.)
4. Restriktorer (3 stk.)
5. Glødelag: sort, grå (3 poser grå, 3 poser sorte)
6. Glass (2 poser)

OVERSIKT OVER ELEKTRONISKE KOMPONENTER



GV60 kombinasjonsventil



Mottaker



LED-modul + Strømforsyning/  
adapter 12 V

OVERSIKT OVER EKSTERNE ALTERNATIVER



Fjernkontroll



PUCK  
(valgfri)



WiFi-modul  
(valgfri)

## INSTALLASJONSVEILEDNING

Nedenfor er en sideoversikt over monteringsanvisninger for Visio 90 RD og Visio 90 T.

### INSTALLASJONSFORBEREDELSE

Følg de anbefalte instruksjonene på side 13 før installasjonen av ildstedet finner sted.

### FJERNING AV GLASSET

Følg instruksjonene på side 14 for å fjerne og sette på plass glasset.

### MONTERING AV BRENNEREN

Følg instruksjonene på side 17 for å installasjon av brenneren.

### INSTALLASJON AV VALGFRIE LØSNINGER

Følg de medfølgende instruksjonene og veiledningene.

### PLASSERING AV DE KERAMISKE KUBBENE

Følg instruksjonene på side 21 for plassering av de keramiske kubbene for Visio 90 RD og Visio 90 T.

### RESTRIKTORER

Følg instruksjonene på side 28 for installasjon av restrictor.

### INSTALLASJON AV ELEKTRISKE KOMPONENTER OG GASSKOMPONENTER

Følg instruksjonene på side 29 for installasjon av elektriske komponenter og gasskomponenter – inkludert en veiledning for synkronisering av fjernkontroll og mottaker.

### BALANSERT AVGASS

Les en introduksjon til balansert avgass på side 34. Følg den separate manualen til installasjonsmanualen for det balanserte avgasssystemet for en mer detaljert beskrivelse og installasjon.

### PLASSERING OG KONSTRUKSJON

Følg instruksjonene på side 36 for plasseringskrav og avstand til brennbart materiale.

### MONTERING AV GLASSET

Følg instruksjonene på side 16 for å sette på plass glasset.

### OPPSTART AV GASSILDSTEDET

Følg instruksjonene på side 44 når ildstedet skal tennes for første gang.

### UTLUFTING AV GASSRØRET

Følg instruksjonene på side 44 om funksjonstest for å teste funksjonen når gassildstedet skal startes.

### JUSTERING AV TRYKKINNSTILLING

Følg instruksjonene på side 45 for en trykktest.

### CO- OG O<sub>2</sub>-MÅLINGER

Følg instruksjonene på side 46.

## INSTALLASJONSFORBEREDELSE

På denne siden har vi listet opp punkter du bør være oppmerksom på før du starter installasjonen av gassildstedet.



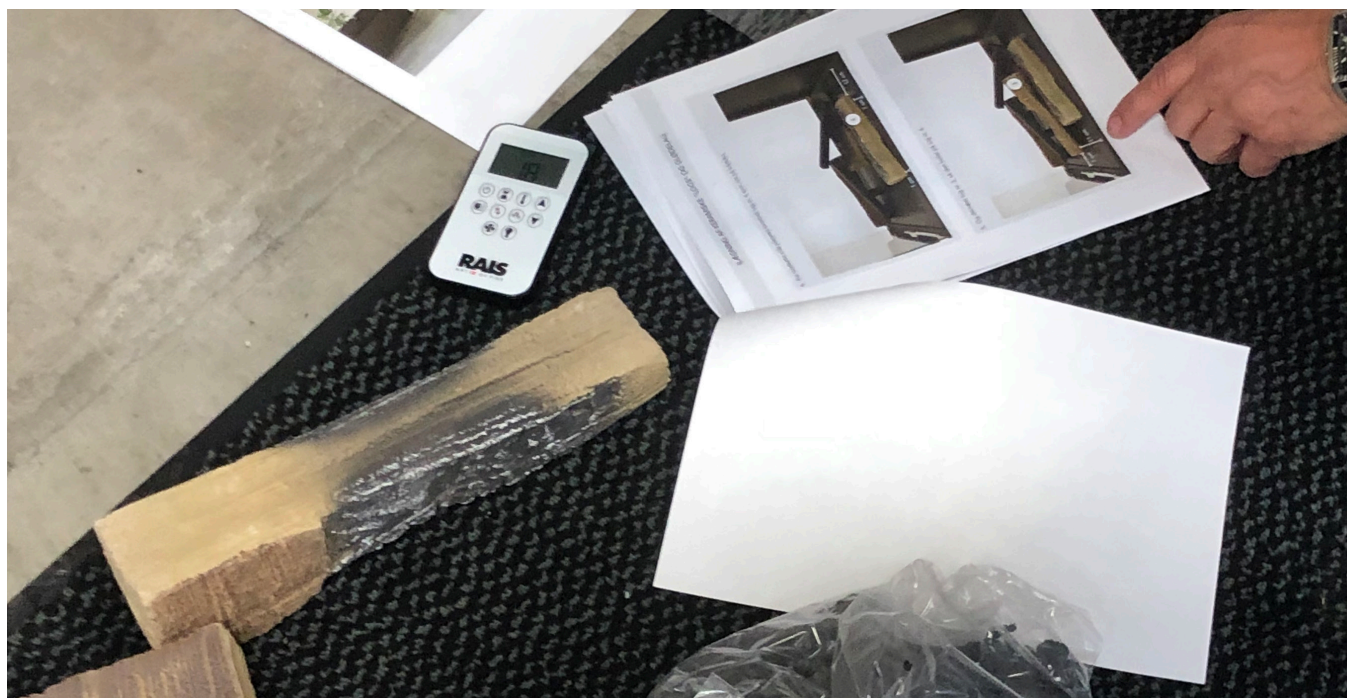
### MERK!

#### Plassering og konstruksjonsforberedelser

- Hvis installasjonen utføres i en eksisterende skorstein, må skorsteinen rengjøres før installasjon.
- Installer ildstedet på et solidt gulv som tåler ildstedets vekt.
- Når ildstedet settes opp, må du sørge for å installere ventilasjon både under og over ildstedet for naturlig trekk. Dette vil forhindre høye temperaturer som kan skade installasjonen eller ildstedet.
- Bruk aldri brennbare byggematerialer.
- Ildstedet må ikke installeres mot en brennbar bakvegg.
- Beskytt taket hvis det er laget av brennbart materiale.
- Overhold de brannsikre avstandene som er angitt i denne manualen. Se de nøyaktige avstandene på side 36.
- Sørg for at ildstedet står jevnt og rett etter at det er plassert.
- Glasset på ildstedet må rengjøres før første gangs bruk, ellers kan fingeravtrykk osv. brenne seg fast på glasset.

#### Forberedelser for strøm- og gassforsyning

- Gassforsyningen og strømforsyningen bør plasseres under ildstedet i området der inspeksjonsristen skal monteres. Vi anbefaler å installere gasstilførselen med et fleksibelt godkjent system.
- De elektriske delene skal alltid være tilgjengelige.
- Sørg for å beregne riktig diameter til gasstilførselen for riktig funksjon av ildstedet.



## FJERNING AV GLASSET

Gassildstedet leveres med glasset montert. Glasset må fjernes for å installere ildstedbrenneren.

Rammene må fjernes før glasset fjernes.

### FJERNING AV GLASSET

Skann QR-koden for å se en fremgangsmåte-video



#### MERK!

Glasskanter er følsomme. Vær forsiktig under arbeid med glasset. For rom-deleren fjernes kun sideglasset. Det lille glasset er en del av konstruksjonen og kan ikke fjernes.

Vi anbefaler bruk av hansker ved håndtering av glasset.

Ikke bruk sugekopper hvis glasset er anti-reflekterende. Se side 48 om rengjøring.



1. Finn de to roterende låsene øverst på hver side av ildstedglasset (se pilene).



2. Vri de to roterende låsene mot klokken til de løsner fra glasset.



3. Ta tak i de to metallkantene på glasset og trekk glasset mot fronten.



4. Løft glasset til det løsner fra bunn-rammen. Vipp bunnen av glasset ut og deretter ned.



5. Glasset kan nå tas av.



## MONTERING AV GLASSET

Når glasset skal monteres på nytt, følg installasjonsveiledningen «Fjerning av glasset» på side 14 ved å starte med det siste steget og være oppmerksom på posisjonsindikatoren vist nedenfor.

### MERK!

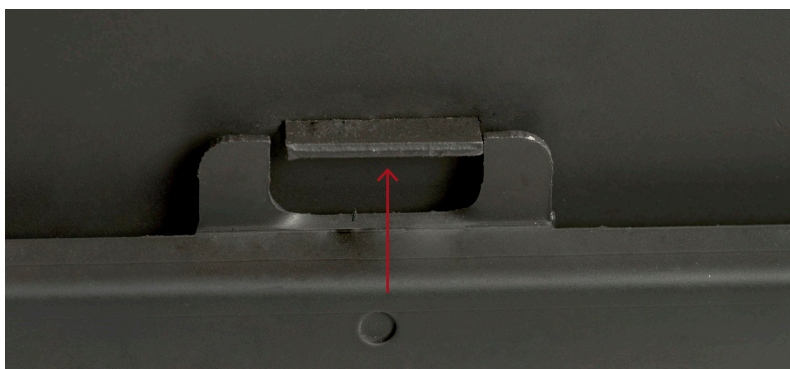
Det finnes en posisjonsindikator i midten av ildstedrammen for å sikre at glasset monteres riktig. Denne kilen må passe mellom de to hakkene på glasset. Det er svært viktig at dette gjøres riktig, ellers lukker ikke ildstedet ordentlig og det kan dannes sot under bruk. Se prosedyren nedenfor.

Feil montering av glasset kan føre til en farlig situasjon.



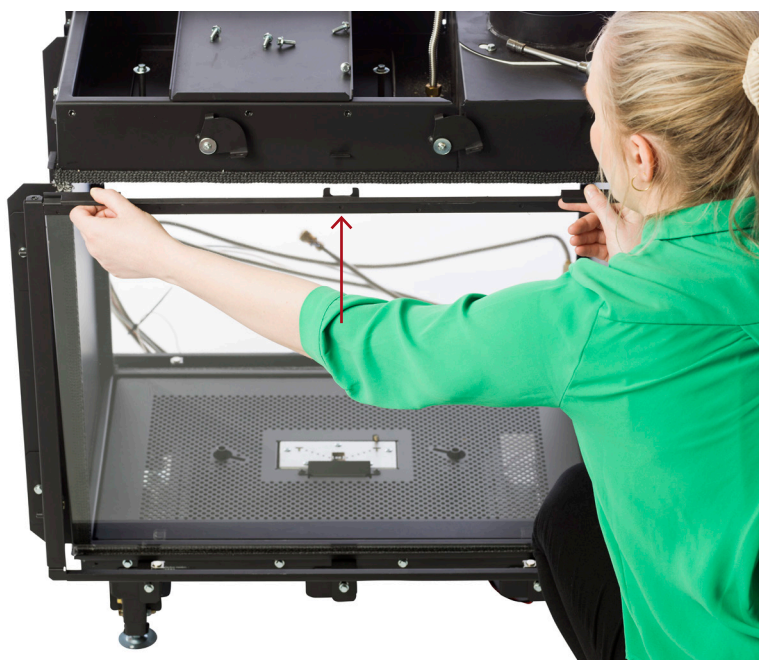
### PROSEDYRE

1. Posisjonsindikatoren er plassert i toppen av ildstedrammen (se pilen).



Bildet viser ildstedet uten rammen.

2. Flytt glasset forsiktig fra side til side til du kan føle at glasset samsvarer med posisjonsindikatoren (se pilen).



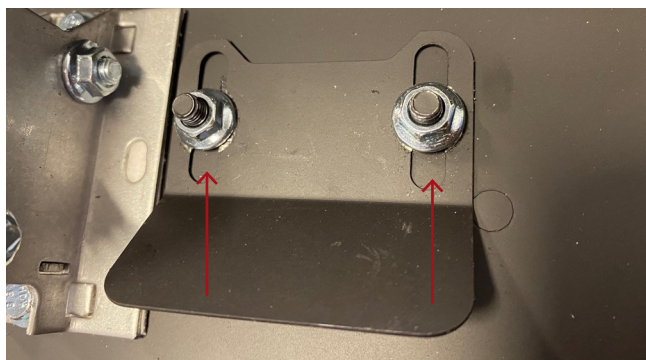
## MONTERING AV BRENNEREN

Følg disse stegene for å montere brenneren dersom den ikke er installert ved levering.

Pass på at brenneren passer til gasstypen som kreves. Gasstypen for brenneren er beskrevet på siden av boksen som den kommer i. Kontroller at dysene samsvarer med gasstypen og at luftinnstillingene er riktige.

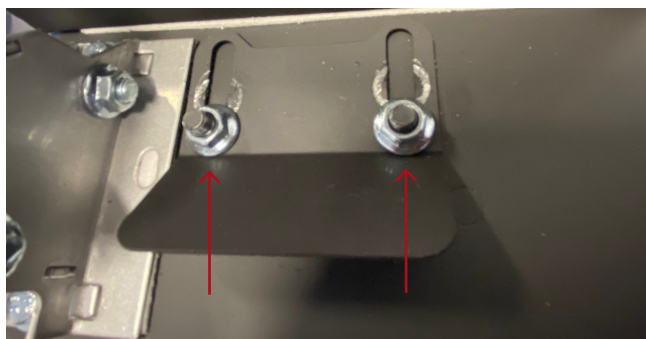
### LUFTINNSTILLINGER FOR NATURGASS

Luftplaten for hovedbrenneren må settes til halvparten (se pilen).



### LUFTINNSTILLINGER FOR LPG

Hovedbrennerens luftplate må settes til helt åpen (se pilene).



Brennernes luftinnstillinger varierer mellom gasstypene. Kontroller at de riktige luftinnstillingene er satt, hvis ikke må nødvendige justeringer utføres.

Følg veiledningen nedenfor for luftinnstilling av naturgass eller LPG.

Venturisen for de sekundære brennerne må utstyres med to dekkplater. En hel plate og en plate med et lite hull.



Venturisen for de sekundære brennerne må være helt åpen uten dekkplater installert.



**FREMGANGSMÅTE**

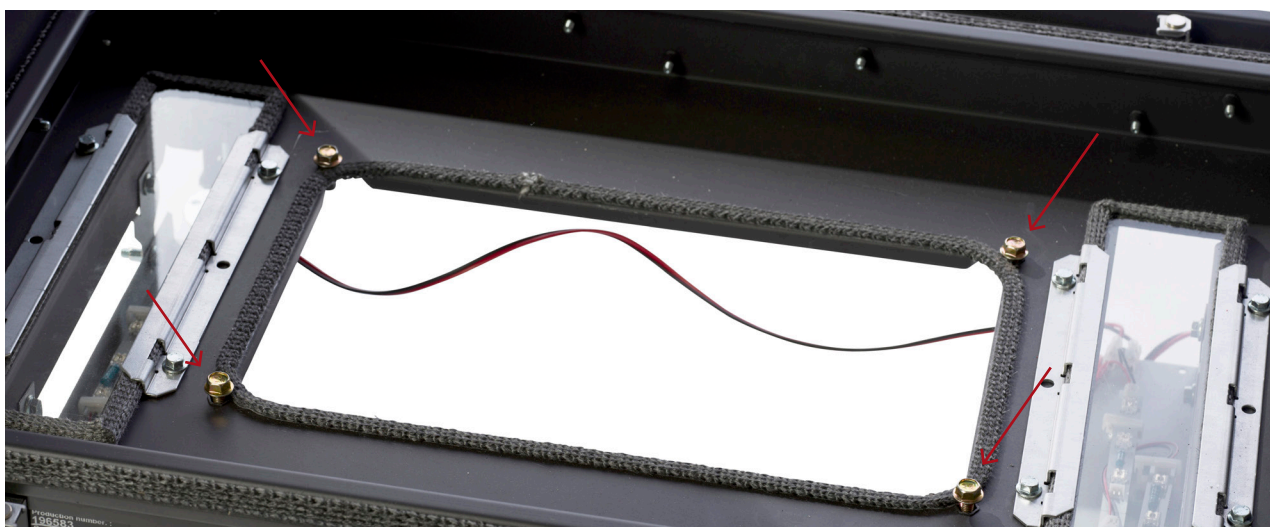
1. Fjern brenneren og slangen fra boksen.



2. Fjern bunnristen fra brennkammeret.



3. Fjern de fire monterte boltene på bunnen av ildstedet (se pilene).



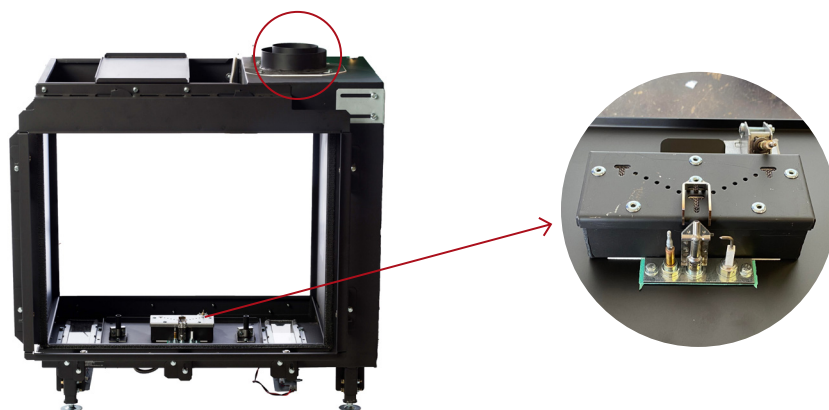
**ADVARSEL!**

Feil installasjon kan forårsake farlige situasjoner. Sørg for at bunnboltene er strammet og at brenneren presses mot bunnen av brennkammerpakningen.

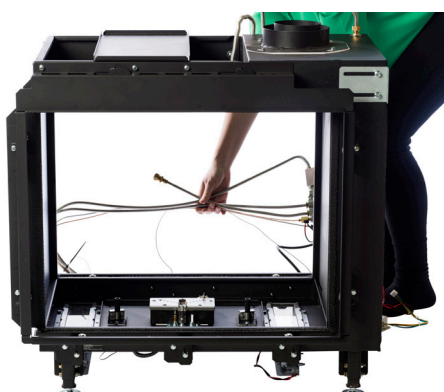


4. Monter brenneren i brennkammeret ved hjelp av de fire skruene. Sjekk at pakningen mellom brenneren og bunnen på ildstedet er intakt. Brenneren må monteres med pilotflammen mot fronten av gasspeisen.

*Hvis avgassen er til høyre (se den røde sirkelen), er piloten foran.*



5. Trekk nå GV60 kombinasjonsventil, rør og mottaker mot siden der inspeksjonsristen ønskes plassert. Ikke lenger enn 500 mm fra midten av ildstedet.



6. Plasser bunnristen over brenneren.



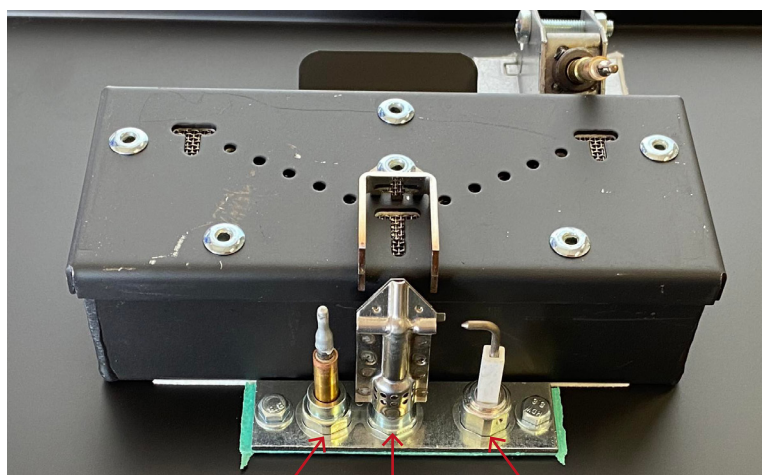
## OVERSIKT OVER BRENNERNE

NO



Hoved-  
brenner

Sekundær  
brenner



1. termoelement

Piezo-elektrode

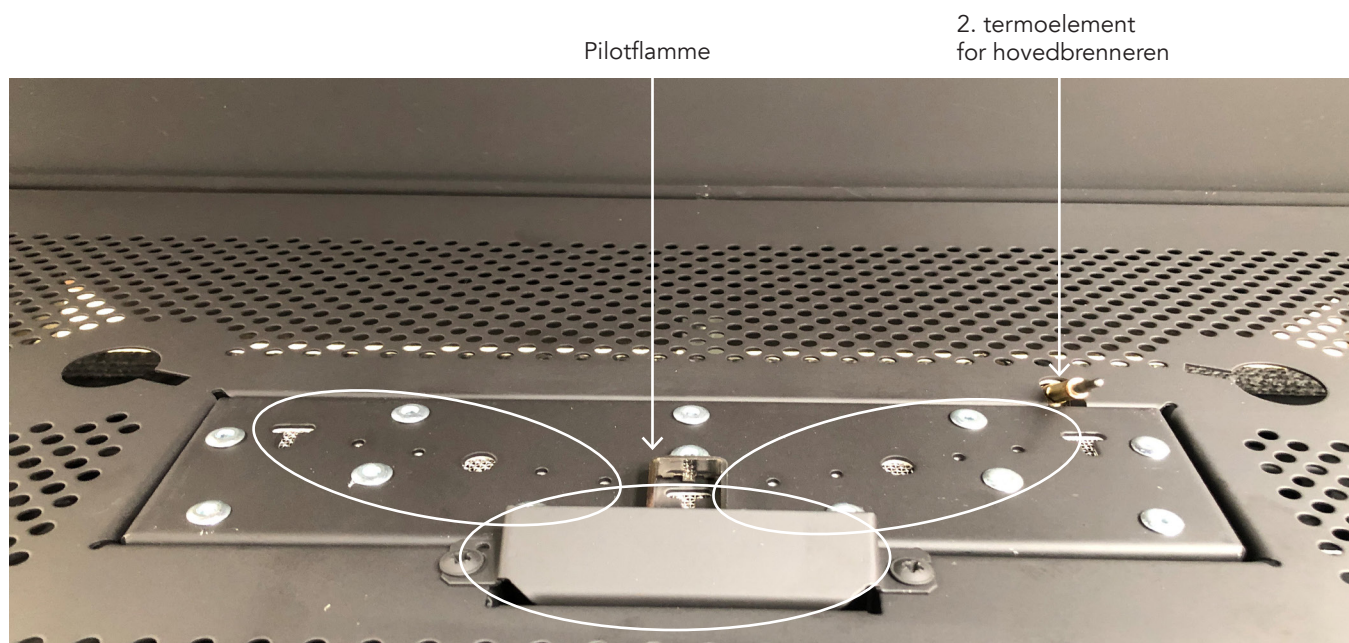
Ledeanordning for  
pilotflamme

## PLASSERING AV DE KERAMISKE KUBBENE

Når de keramiske kubbene og glødelaget skal plasseres i brennkammeret, er det viktig at de ikke dekker pilotflammen og termoelementet, og glødemateriale må ikke legges under pilotskjoldet.

Begge termoelementene må holdes unna glødelaget. Hullene i hovedbrenneren må ikke tildekkes (se sirklene).

Ved oppstart eller service på ildstedet, må det påses at krysstenningen (fra pilotflammen til hovedbrenneren) fungerer, og at tenning skjer lett med sekundærbrennerne.



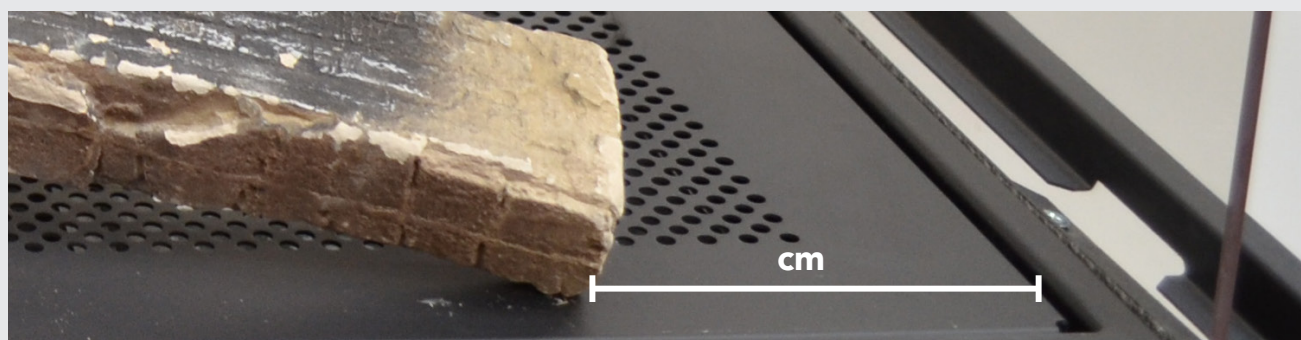
### ADVARSELI

Det er svært viktig at denne manualen følges når de keramiske kubbene og glødelaget plasseres i ildstedet. Unnlatelse av å utføre dette på riktig måte vil resultere i en flammeprofil som er mindre enn optimal. Feil plassering av kubbene kan føre til farlige situasjoner.



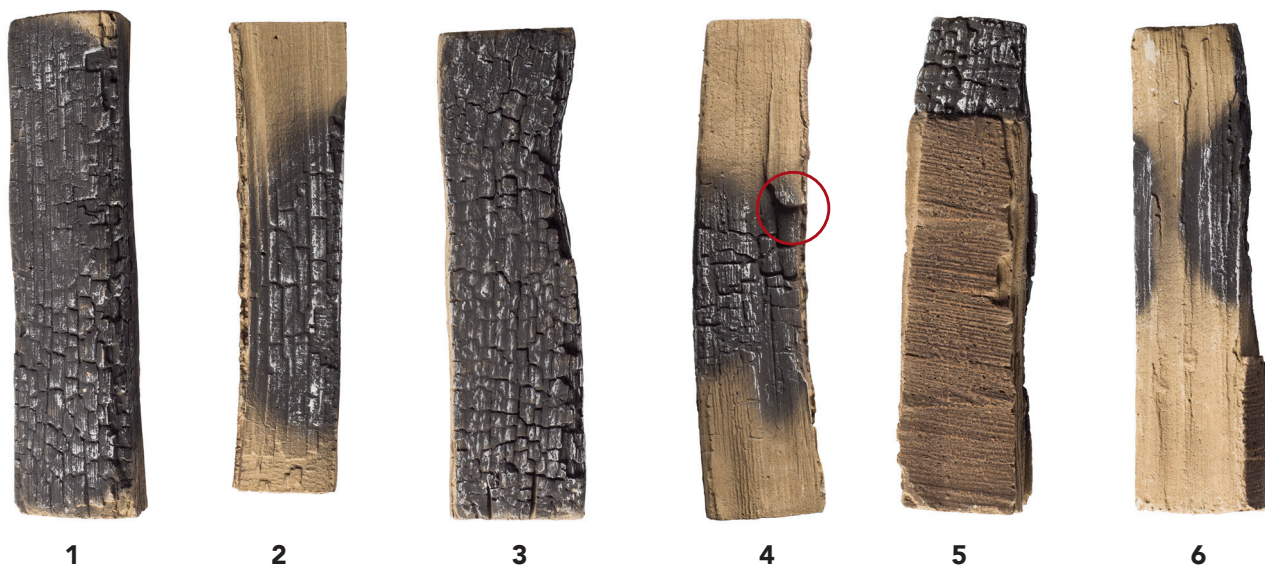
### MERK!

Målene på de følgende bildene er tatt **fra kanten av bunnristen**. Se bildet nedenfor.



**PLASSERING AV KUBBER – VISIO 90 RD OG VISIO 90 T**

Følgende keramiske kubber må brukes.



En liten forhøyning  
i kubbenr. 4  
kan brukes til  
identifikasjon

1. Start med å sikre de to sekundære brennerne i ildstedets bunnrist.



**MERK!**

Spissen på sekundærbrennerne må vris så langt fra hverandre som mulig.



2. Start fra motsatt side av pilotflammen – se bildet på forrige side. Plasser kubbenr. 1.



3. Plasser deretter kubbenr. 2. Nå skal de resterende kubbene settes inn fra motsatt side. Gå derfor over til samme side som pilotflammen.



4. Fra motsatt side plasseres keramisk kubbenr. 3.



5. Plasser kubbenr. 4 slik at den hviler på kubbenr. 3.



6. Nå skal glassbitene fordeles i brennkammeret. Mål opp 5 dl glass i et målebeger.



7. Fordel glassbitene (totalt 5 dl) på begge sider av gassildstedet – over LED-lysene. Det er viktig at glassbitene fordeles i et tynt lag som akkurat dekker hullene i bunnen av ildstedet.



8. Mål nå opp 2,5 L av glødechipsen (en blanding av de grå og de sorte chipsene).



9. Dryss glødechipsen over både glassbitene og resten av bunnristen. Plasser fibertråd på den nederste brenneren.



**ADVARSEL!**

Pass på at hovedbrenneren og pilotflammen holdes fri for all pynt.

10. Plasser fibertråd på hovedbrenneren for en ekstra glødeeffekt.

Fibertråd må ikke komme i kontakt med termoelementene – bruk chipsen til å feste fibertråd.



11. Plasser kubbenr. 5 på den sekundære brenneren til høyre.



12. Plasser kubbenr. 6 på den sekundære brenneren til venstre.



## RESTRIKTORER

Tre forskjellige restriktorer er inkludert for ildstedet. Restriktorer brukes til å skape riktig gjennomstrømning i det balanserte avgassystemet.

Det er viktig å se og vurdere ut fra flammebildet om riktig restriktor er montert.

Flammene skal være blå/gule ved oppstart. Etter 20 minutter skal flammene være klare gule. Dersom ønsket forbrenning ikke oppnås, kan en annen restriktor installeres.

Restriktorene kommer i 3 forskjellige størrelser.



Restriktor A



Restriktor B



Restriktor C

RESTRIKTORER	
Vertikal høyde opptil 2 m	Restriktor A
Vertikal høyde opptil 2–4 m	Restriktor B
Vertikal høyde opptil 4–7 m	Restriktor C
Vertikal høyde opptil 7–10 m	Restriktor B
Vertikal høyde opptil 10–15 m	Restriktor A

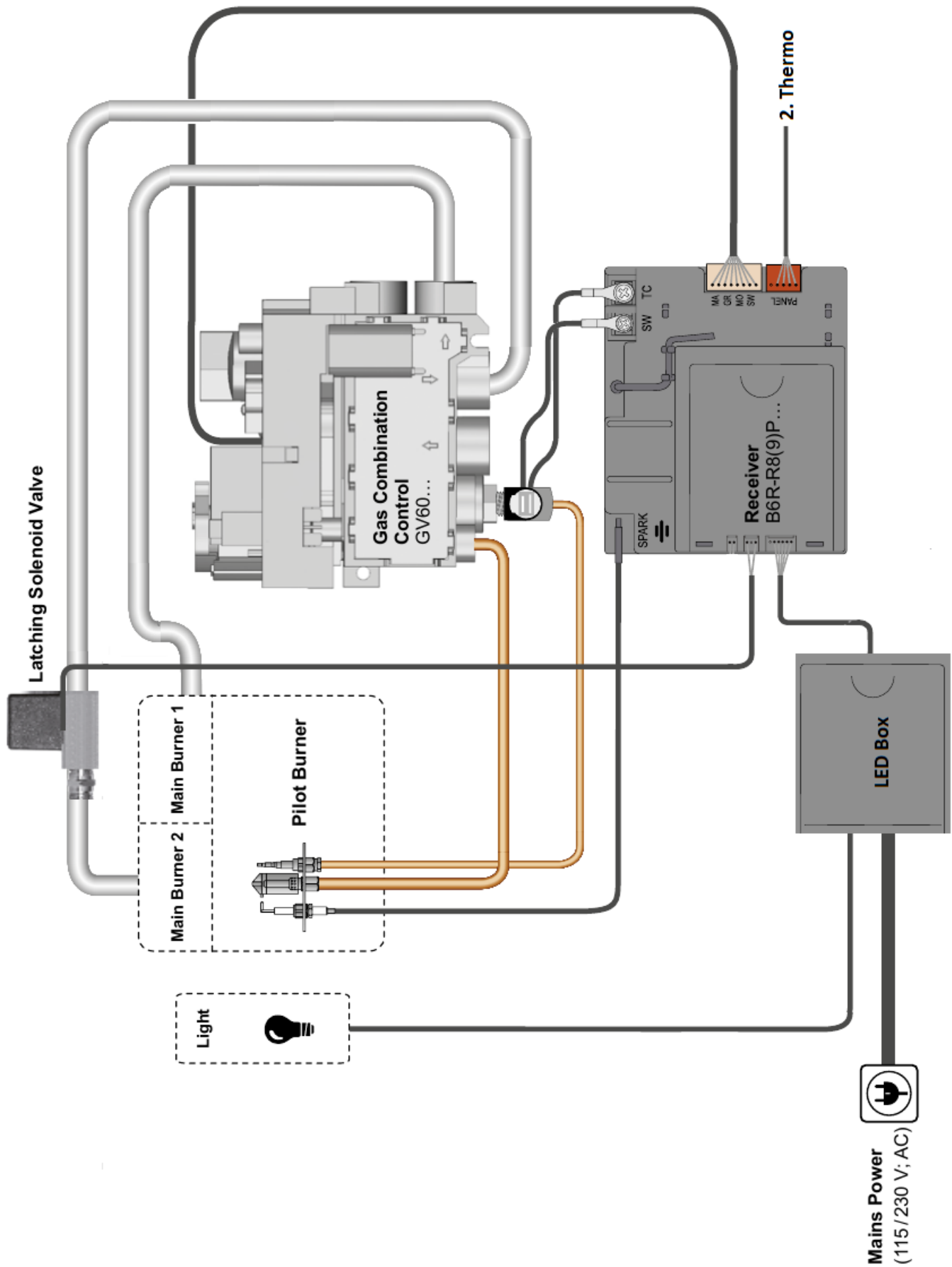


1. Løsne to av boltene diagonalt.



2. Monter restriktoren i henhold til skjemaet, og stram deretter de to boltene diagonalt.

# INSTALLASJON AV ELEKTRISKE KOMPONENTER OG GASSKOMPONENTER DIAGRAM



## ELEKTRISK FORBINDELSE

Følgende elektriske deler følger med dette gassildstedet:



LED-boks



Strømforsyning/  
adapter 12 V



Mottaker

### KOBLE TIL LED-BOKSEN

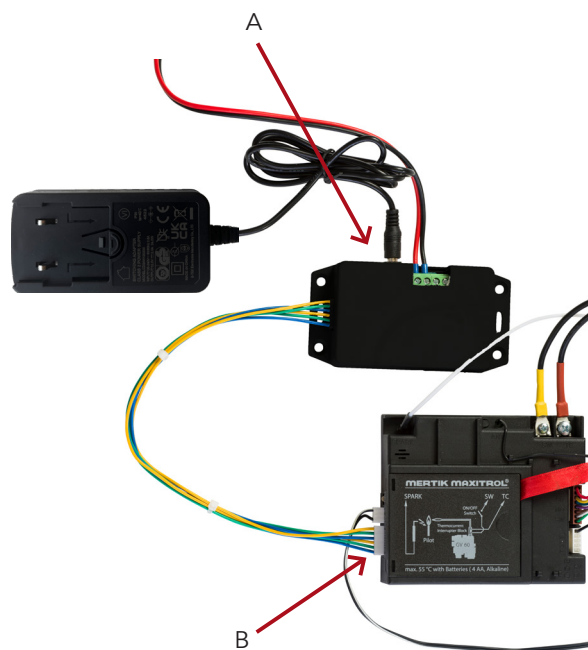
LED-boksen må plasseres på den uttrekkbare inspeksjonsristen.

LED-boksen må kobles til strømforsyningen (se pil A).

### TILKOBLING AV MOTTAKEREN

Den brede gule/blå/grønne ledningen på LED-boksen må settes inn i mottakeren (se pil B).

Ved strømbrudd kan fire AA-batterier settes inn i mottakeren. Ved bruk av batterier i mottakeren, vil ikke LED-lyset og WiFi-modulen fungere.



### ADVARSEL!

Strømforsyningen (12 V adapter) kan IKKE kobles direkte til mottakeren, ellers kan dette føre til overoppheting og funksjonssvikt.

Stikkontakter må alltid være tilgjengelige.

Pass på at de elektriske kablene ikke berører ildstedet eller er plassert høyere enn ildstedet dersom de er innenfor 1 meter fra ildstedet.

Dersom batterier brukes i mottakeren, må batteriene byttes i starten av hver oppvarmings sesong.



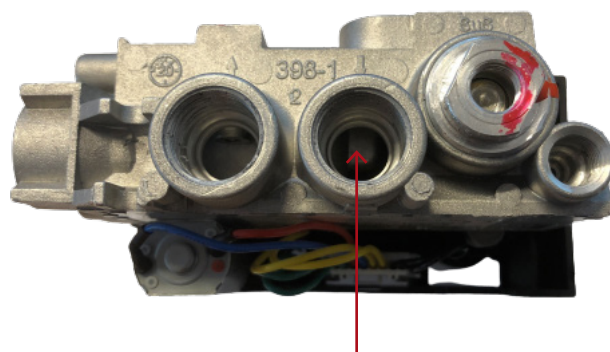
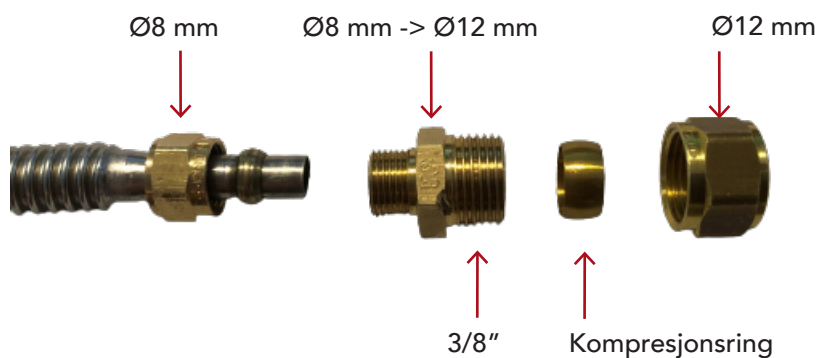
## GASSTILKOBLING

### FREMGANGSMÅTE

1. Fjern stripene som holder de fleksible gassledningene og ledningene sammen og plasser delene forsiktig under ildstedet. Sørg for at ingen kabler er frakoblet.
2. Koble gasstilførselen til GV60 kombinasjonsventils fleksible inngangsrør. Gjengene på GV60 kombinasjonsventil er 12 mm 3/8".

Sikre mot lekkasjer i alle gasskoblinger. Kontroller at gassen er riktig tilkoblet.

Installer alltid en stoppekran og et målepunkt før GV60 kombinasjonsventil. Stoppekranen bør plasseres nærmest GV60 kombinasjonsventil.



Ø12 mm 3/8" gassinntak – Kun hvis den fleksible ledningen ikke brukes

### ADVARSEL!

Ikke vri eller bøy de fleksible gassledningene fra GV60 kombinasjonsventil. Sørg for at de fleksible gassledningene ikke belastes, og ikke ødelegg gassledningene eller koblingene på GV60 kombinasjonsventil.



## UTTREKKBAR INSPEKSJONSRIST (VALGFRITT)

Som tilbehør til de innebygde ildstedene finnes en uttrekkbar inspeksjonsrist. Den uttrekkbare risten dekker GV60 kombinasjonsventil, mottaker osv. og kan enkelt trekkes ut for eksempel i forbindelse med service og vedlikehold. Inspeksjonsristen fungerer også som en konveksjonsrist.

Den uttrekkbare inspeksjonsristen er tilgjengelig i to ulike størrelser:

### UTTREKKBAR INSPEKSJONSRIST

Skann QR-koden  
for å se en  
fremgangsmåte-video



Liten inspeksjonsrist – foran  
60 cm<sup>2</sup>



Liten inspeksjonsrist – innvendig



Stor inspeksjonsrist – foran  
200 cm<sup>2</sup>



Stor inspeksjonsrist – innvendig

## FJERNKONTROLL

I dette avsnittet lærer du hvordan du setter opp fjernkontrollen til gassildstedet.

Fjernkontrollen bruker 2x AAA-batterier på 1,5 V.

Bruk aldri spisse verktøy for å fjerne batteriene fra mottakeren og fjernkontrollen.

Signalrekkevidden mellom fjernkontrollen og gassildstedet må ikke overstige 10 meter.



### MERK!

En gang i året bør du bytte batteriene i fjernkontrollen for å sikre optimal drift. Bytt alle batteriene samtidig og bruk kun alkaliske batterier av god kvalitet.

## SYNKRONISERING AV FJERNKONTROLL OG MOTTAKER

1. Trykk og hold mottakerens «reset»-knapp til du hører et kort «pip» etterfulgt av et langt «pip» (se pilen).
2. Etter den andre pipetonen slippes reset-knappen. Du har nå 20 sekunder på deg til å trykke på fjernkontrollens «pil ned»-knapp. Hold knappen inne til du ser ordet «conn» på fjernkontrollen. Slipp deretter knappen.
3. Fjernkontrollen vil da telle til 8, og to korte pip vil høres fra mottakeren. Mottaker og fjernkontroll er nå synkronisert, og ildstedet kan tennes.

Se separat brukermanual for fjernkontrollalternativer og en veiledning for PUCK.

## SYNKRONISERE FJERNKONTROLLEN

Skann QR-koden for å se en fremgangsmåte-video



Fjernkontroll



Mottaker



### BRUKERMANUAL

Skann QR-koden for å se brukermanualen

## BALANSERT AVGASS

Avgassystemet er det som gjør at ildstedet fungerer. Ildstedet vil ikke fungere optimalt dersom den ikke har riktig og nødvendig gjennomstrømning i avgasssystemet.

Konsulter nasjonale/lokale forskrifter før du installerer avgasssystemet. Sørg for at avgassterminalens plassering er i samsvar med nasjonale byggeforskrifter.

Dette ildstedet kan installeres med enten en takterminal (C31), en veggterminal (C11), eller et fleksibelt system gjennom en eksisterende skorstein (C91). Ildstedet kan kun monteres med balansert avgass (også kjent som balansert avgassystem) på måten som er angitt av RAIS. RAIS-ildstedet er godkjent med Exodraft viftesystem.

Avgassrørene anbefalt av RAIS er godkjent sammen med ildstedet, og ildstedet kan kun monteres med disse:

PRODUSENT	SYSTEM	ADAPTER	RØYKRØR STØRRELSE	RØYKRØR TYPE
Schiedel	Metalotherm US system	Ingen adapter kreves	Ø130/200	Naturlig flow
Schiedel	Metalotherm USD system	Ingen adapter kreves	Ø130/200	Naturlig flow
Müllink & Grol	Multi-Vent system	Adapter kreves	Ø130/200	Naturlig flow
Poujoulat	DUOGAS system	Adapter kreves	Ø130/200	Naturlig flow
Jeremias	TWIN-GAS system	Adapter kreves	Ø130/200	Naturlig flow
Exodraft	RHGC	Ingen adapter kreves	Ø100/150	Mekanisk flow

Skjøtene på avgassrørene må tettes og sikres mot adskillelse ved hjelp av låsebånd eller skruer.

Ildstedet leveres med stuss forberedt for innvendig montering av avgassrør med diameter 130/200 mm.

Sikkerhetsavstanden fra avgassrøret til brennbare materialer må være minst 50 mm.

Ved bruk av et vegguttak må du alltid gå rett opp 0,5 meter før du innfører en 90-graders bøy. Følg instruksjonene i veiledningen for balansert avtrekk.

*For avgasssystemets installasjonsinstruksjoner må du følge den separate installasjonsmanualen for balansert avgass. Skann QR-koden øverst på siden for å lese manualen online.*

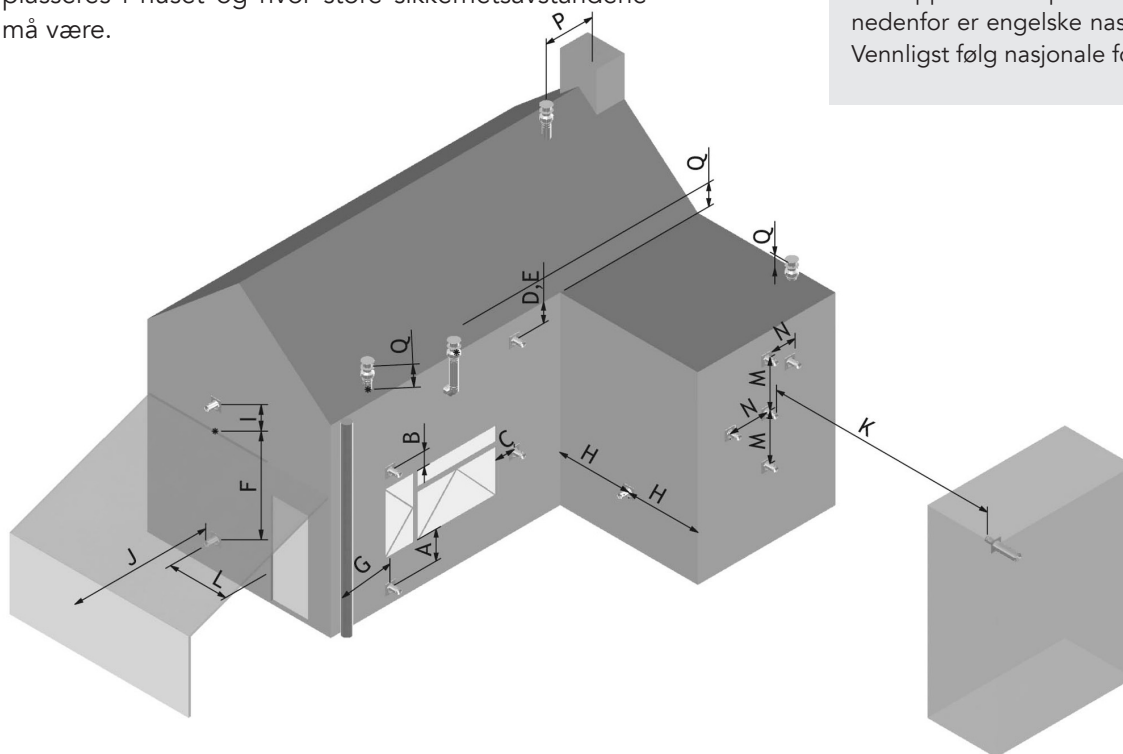
### BALANSERT AVGASS

Skann QR-koden for å se en veiledning online



## PLASSERING AV AVGASSTERMINAL

Tabellen under viser hvordan ulike avgassterminaler kan plasseres i huset og hvor store sikkerhetsavstandene må være.



**MERK!**

Vær oppmerksom på at sikkerhetsavstandene nedenfor er engelske nasjonale veiledninger. Vennligst følg nasjonale forskriftskrav.



NO

DIMENSJONER	TERMINALPOSISJON	AVSTAND (mm)
A*	Rett under en åpning, ventilasjon, åpent vindu osv.	600
B	Over en åpning, ventilasjon, åpent vindu osv.	300
C	I umiddelbar nærhet av en åpning, ventilasjon, åpent vindu osv.	400
D	Under takrenner, jordrør eller drensrør	300
E	Under takskjegg	300
F	Under verandaer av carport-tak	600
G	Fra et vertikalt drensrør eller jordrør	300
H	Fra et innvendig eller utvendig hjørne	600
I	Over bakketak eller verandanivå	300
J	Fra en flate som vender mot terminalen	600
K	Fra en terminal som vender mot terminalen	600
L	Fra en åpning i carporten (f.eks. dør, vindu inn til boligen)	1200
M	Vertikalt fra en terminal på samme vegg	1500
N	Horisontalt fra en terminal på samme vegg	300
P	Fra en vertikal struktur på taket	600
Q	Over et skjæringspunkt med taket	150

\* I tillegg bør terminalen ikke være nærmere enn 300 mm til en åpning i bygningskroppen dannet med det formål å romme et innebygd element som en vindusramme.

## PLASSERING OG KONSTRUKSJON

Bruk isolasjonsplater med en maksimal varmeledningsevne på 0,10 W/m.K eller en minimum varmemotstand på 10 K.m/W. – Egnede produkter kan være Promat Promatect L isolasjonsplate, Skamol Skamotec 225 eller Skamol Super-Isol.

Mottakeren og GV60-ventilen er koblet til ildstedets brennere. Denne må plasseres i inspeksjonsristen, som igjen må plasseres på et egnet sted under ildstedet.

Små justeringer på bena er mulig ved hjelp av føttene, og disse bør stilles inn i ønsket høyde før avgassystemet installeres. Gjør aldri andre endringer på ildstedet enn å justere høyden på bena. I tillegg er høye ben valgfritt.

De monterte brakettene brukes til å feste ildstedet til den bakre veggen.

To målepunkter er plassert over glasset og brukes til å utføre forbrenningssjekker. Til venstre frisk luft inn, til høyre avgassluft. Se illustrasjonene på side 46. I tilfeller hvor nasjonale forskrifter krever at det foretas kontrollmålinger i avgassrøret og over ildstedet, kan en målestuss plasseres her.

Sørg for at ildstedet er fullstendig isolert fra brennbare materialer på alle sider. Vi anbefaler å beskytte tak og gulv med ikke-brennbart materiale på innsiden av oppbygningen. Hold alltid de angitte sikkerhetsavstandene mellom ildstedet og brennbare materialer.

Bygg en struktur av ønsket størrelse laget av ikke-brennbare materialer – minimumsdimensjonen for hver modell er vist i følgende avsnitt.

Ikke bruk isolert materiale (eller annet materiale) til å fylle hulrommet over og ved siden av ildstedet.

### KONVEKSJON

Installasjonsområdet må være utstyrt med konveksjonsåpninger som har et minimumsareal på 200 cm<sup>2</sup> over ildstedet og 200 cm<sup>2</sup> under ildstedet.

Konveksjonen over ildstedet må holde en avstand på 300 mm til taket.

#### MERK!

1000 mm oppover er en minimumsavstand til et brennbart tak. Hold alltid min. 3 mm fra byggemateriale til ildsted på grunn av varmeutvidelse.

Ikke plasser brennbare materialer inne i oppbyggingen.

Sørg for at ventilasjonen får fri flyt rundt ildstedet. Det bør være minst 50 mm ledig plass rundt hele ildstedet for å tillate konveksjon.

Mottakeren og GV60 kombinasjonsventil bør plasseres under ildstedet.

Vi anbefaler å alltid montere og teste ildstedet før oppbyggingen ferdigstilles.

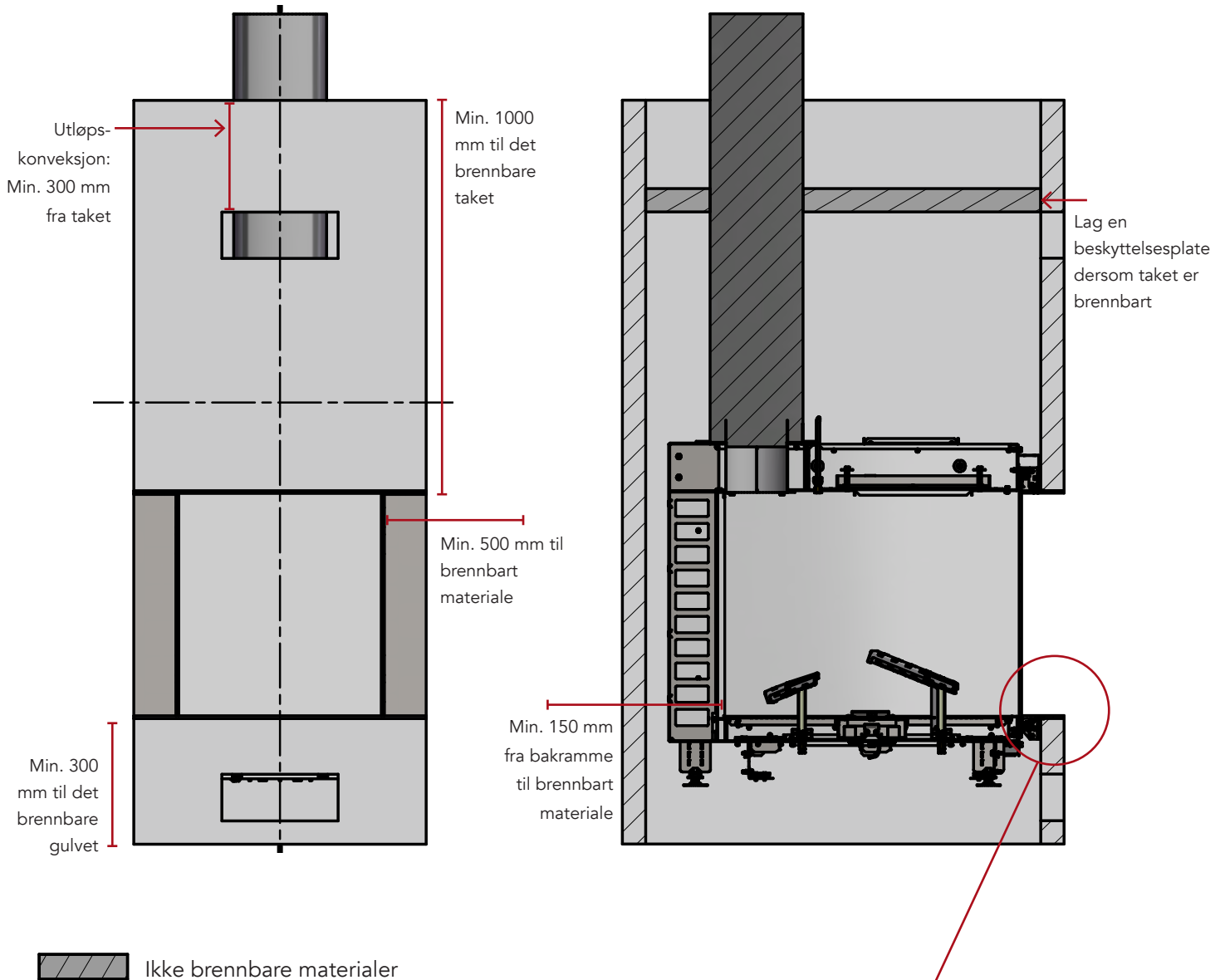
Det må være mulig å ta av rammene, så derfor må de ikke monteres med silikon eller lignende.

Følg alltid de lokale byggeforskriftene og instruksjonene fra brannmyndighetene når du bygger en gasspeis.



## AVSTAND TIL FORBRENNINGSMATERIALE

### SETT FORFRA OG FRA SIDEN

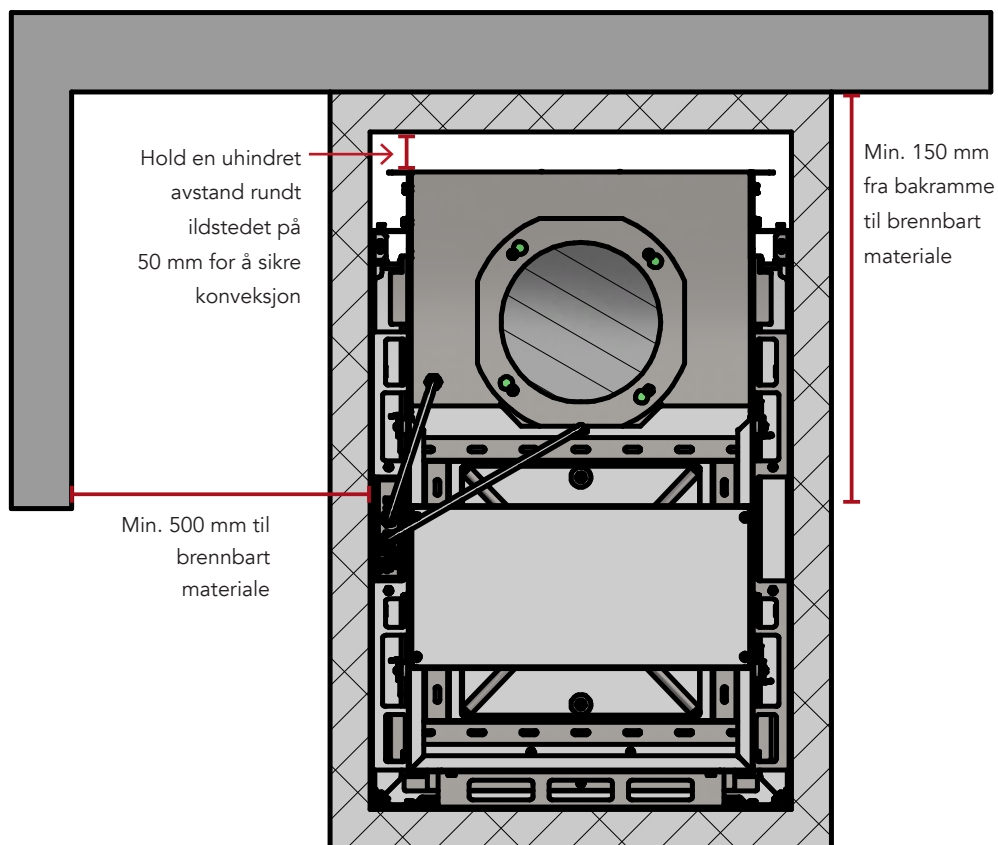


**MERK!**

Ved pussing av vegg, må du huske å frigjøre nødvendige millimeterne til rammen under byggingen for å få en jevn sluttfinish.



SETT OVENFRA



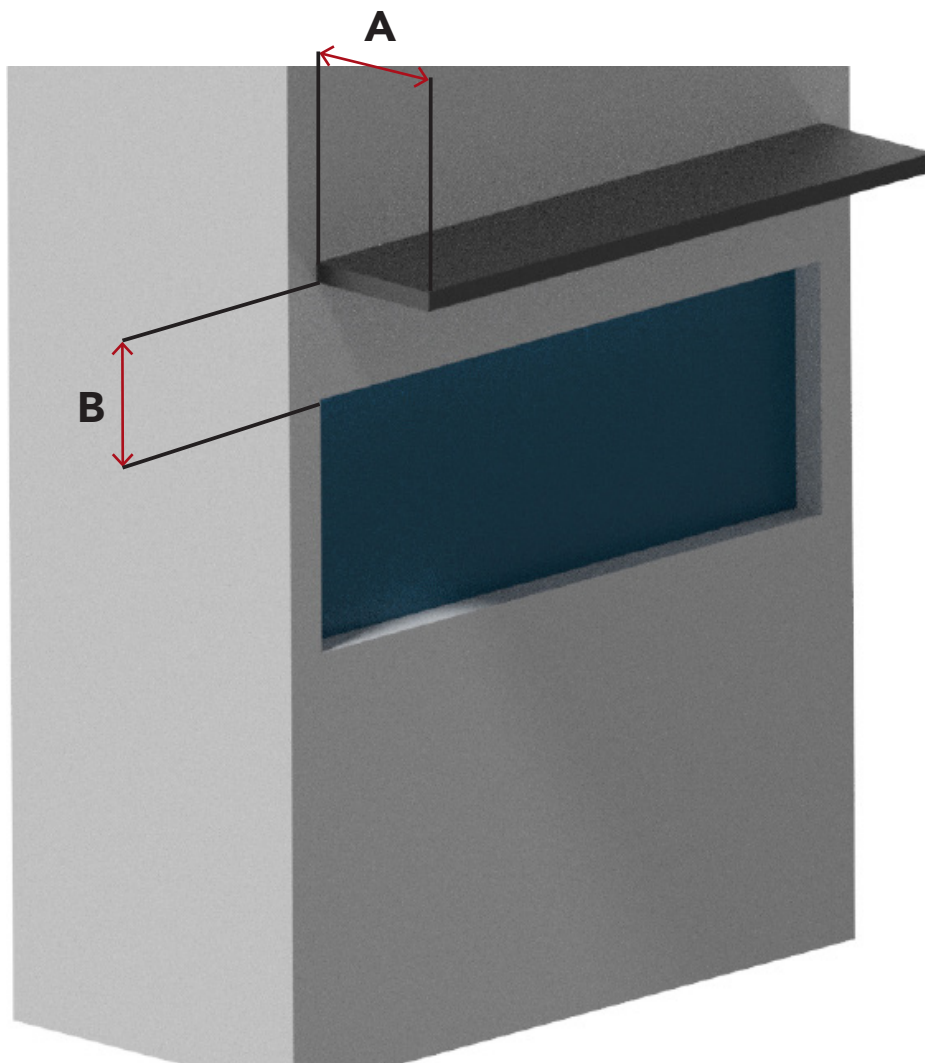
Brennbart materiale



Ikke brennbart materiale

## AVSTAND TIL BRENNBAR HYLLE

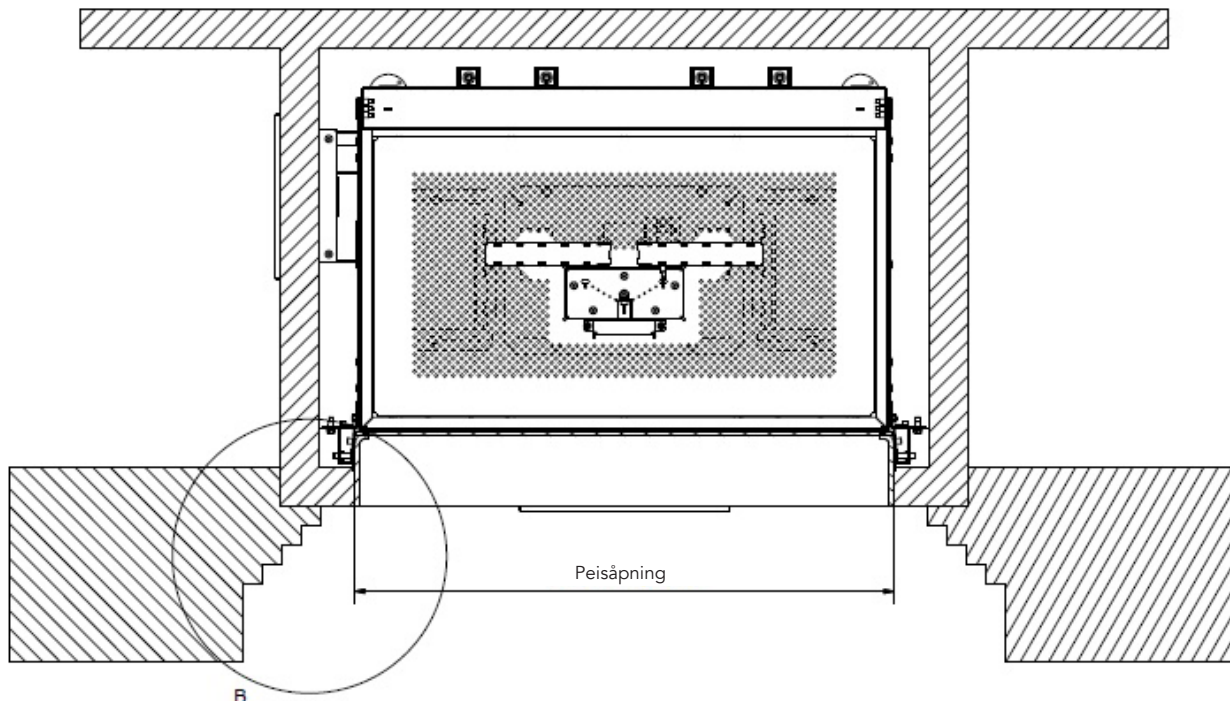
Dersom du ønsker å plassere brennbart materiale over ildstedet, må du følge disse minimumskravene.



HVIS A	SÅ B
50 mm	Min. 200 mm
100 mm	Min. 250 mm
150 mm	Min. 300 mm
200 mm	Min. 350 mm
250 mm	Min. 400 mm
300 mm	Min. 450 mm

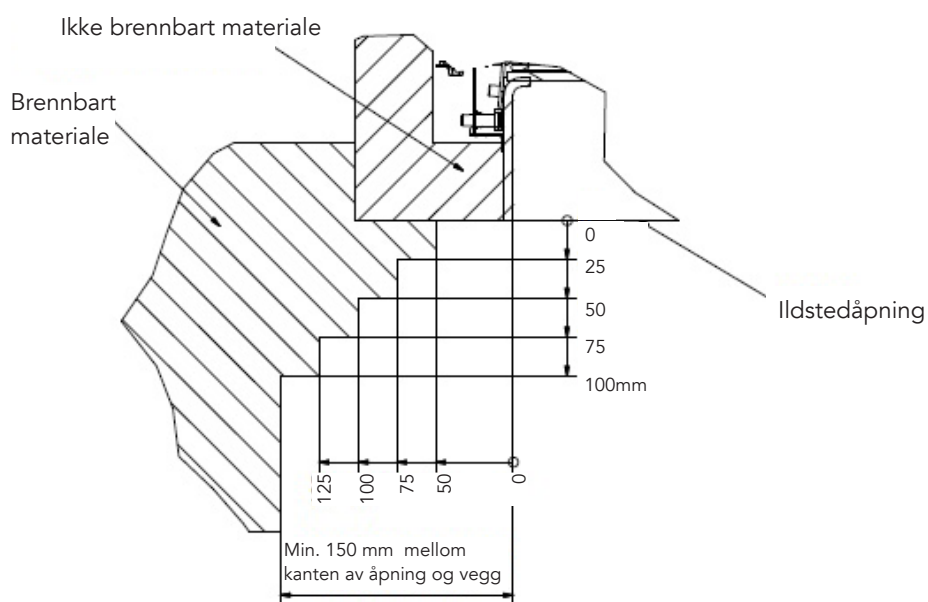
# AVSTAND FRA GLASS TIL BRENNBAR SIDEVEGG

NO



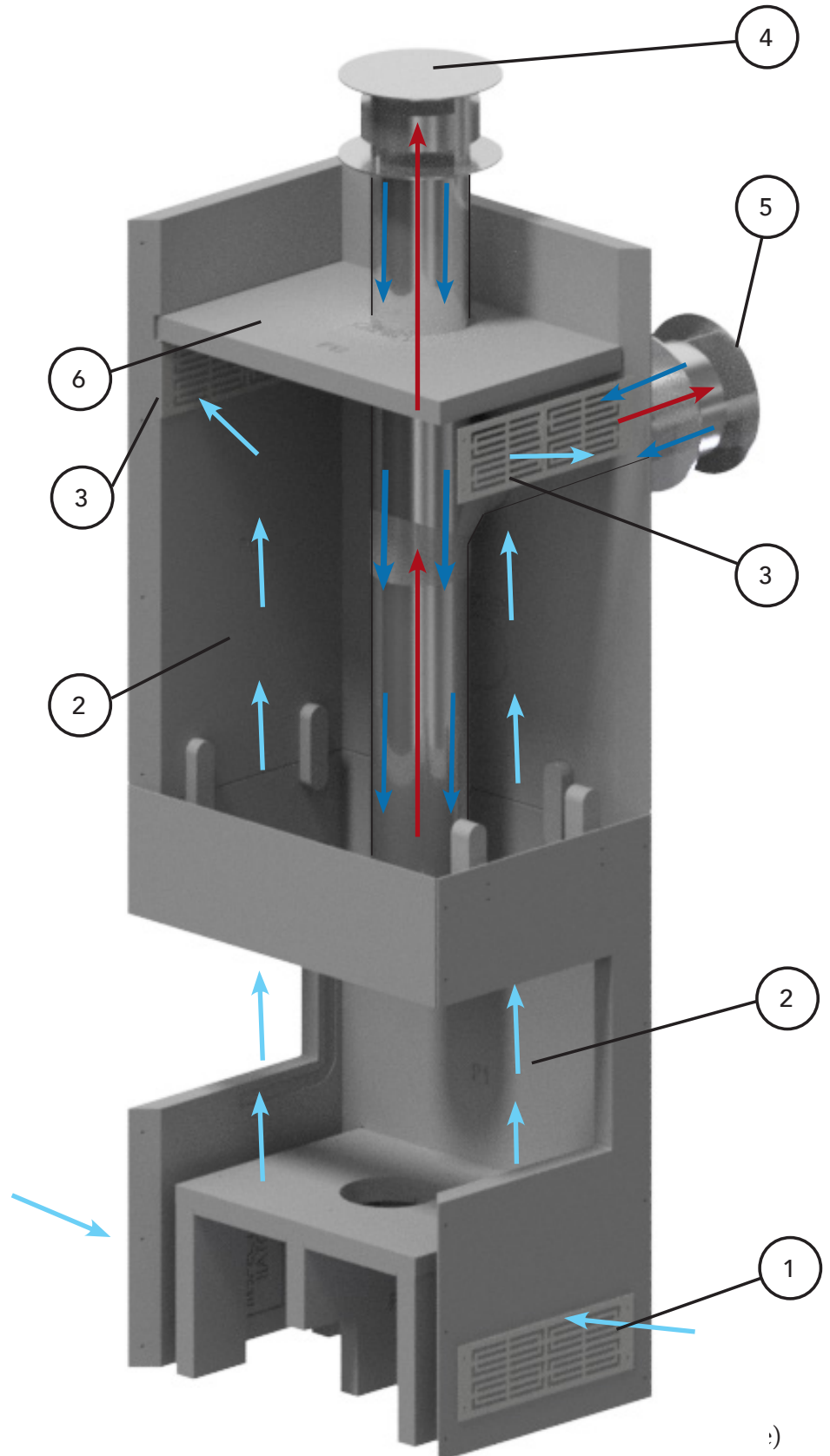
B

B



## KONSTRUKSJONSEKSEMPEL

Installasjonen av Visio 90 RD og Visio 90 T må være utstyrt med konveksjonsåpninger med et minimumsareal på 200 cm<sup>2</sup> over ildstedet og 200 cm<sup>2</sup> under ildstedet.



### DEFINISJON

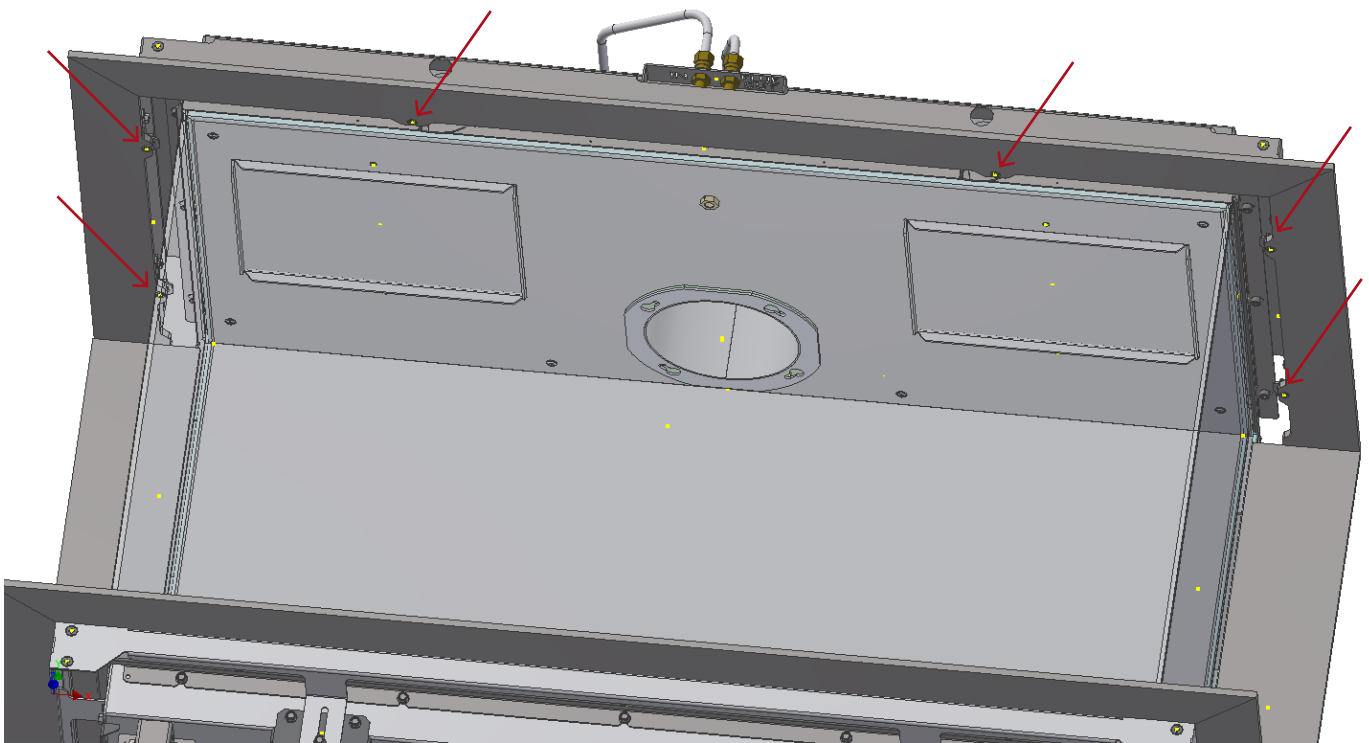
1. Innløpskonveksjon
2. Naturlig konveksjon
3. Utløpskonveksjon
4. Takterminal
5. Veggterminal
6. Takbeskyttelse

## MONTERING AV RAMMEN (VALGFRITT)

Når de keramiske kubbene og glødelaget er riktig plassert i gassildstedet, settes glasset på igjen som beskrevet i avsnittet «Montering av glasset» på side 16.

### PROSEDYRE FOR MONTERING AV RAMMEN:

1. Monter rammen i toppen av gassildstedet ved hjelp av de medfølgende skruene (se pilene).
2. Plasser bunnrammen – magnetene sørger for at rammen sitter godt fast.
3. Plasser de to siderammene – magnetene sørger for at rammene sitter godt fast.



### JUSTERING AV BUNN-RAMMEN

Hvis det i stedet for den valgfrie rammen (6 mm) brukes en tykkere bunn-ramme, kan høyden justeres på brakettene.



## OPPSTART AV GASSILDSTEDET

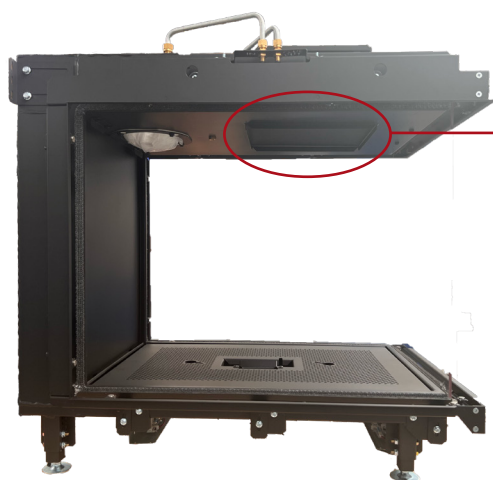
Før ilden tennes for første gang må du sørge for at all emballasje, etiketter osv. er fjernet fra ildstedet, og at glasset er rengjort.

Les mer om rengjøring av gassildstedet på side 48.

### FREMGANGSMÅTE

1. Sjekk at den forsinkede tenningsklappen enkelt kan løftes på innsiden av ildstedet (se bildene under).  
Sørg for at pakningene er plassert riktig og ikke er skadet.
2. Tenn gassildstedet og la det brenne på høy varme i et par timer.

Se den separate brukermanualen for en detaljert veiledning om hvordan fjernkontrollen brukes.



Forsinket tenningsklapp

### LYDER

Ildstedet kan avgi en «klikkelyd» når den varmes opp og kjøles ned. Dette skyldes de store temperaturforskjellene materialet utsettes for.

### KONDENS OG KONDENSERING

Ildstedet kan danne kondens på ildstedglasset ved oppstart. Når glasset er kaldt og gasspeisen er tent, kan det forårsake kondensering og dugg på glasset. Denne kondenseringen er normal og vil forsvinne i løpet av 10–15 minutter etter hvert som glasset og avgassen varmes opp.

### Ikke slå av ildstedet før all kondens på glasset er borte!

Hvis ildstedet slås av før kondensen er borte, kan vannpartiklene skade ildstedet.

### MERK!

Ventiler rommet når du tenner ildstedet for aller første gang. Ildstedet kan avgi noe røyk og en svak lukt når den tennes for første gang.

Sørg for at rommet er godt ventilert i løpet av denne tiden. Barn og kjæledyr bør holdes unna ildstedet under denne prosessen. Utvis forsiktighet under denne prosessen: Ikke berør synlige overflater/glass da disse vil bli veldig varme.



### MANUELL SLOKING AV ILDEN

For å slukke gassildstedet manuelt (f.eks. om du ikke finner fjernkontrollen, eller om fjernkontrollen er tom for batteri) må du slå av gasstilførselen og strømforsyningen.

**Dersom ildstedet ikke har vært i bruk over lengre tid, følges prosedyren for å tenne flammen for første gang.**

## UTLUFTING AV GASSRØRET

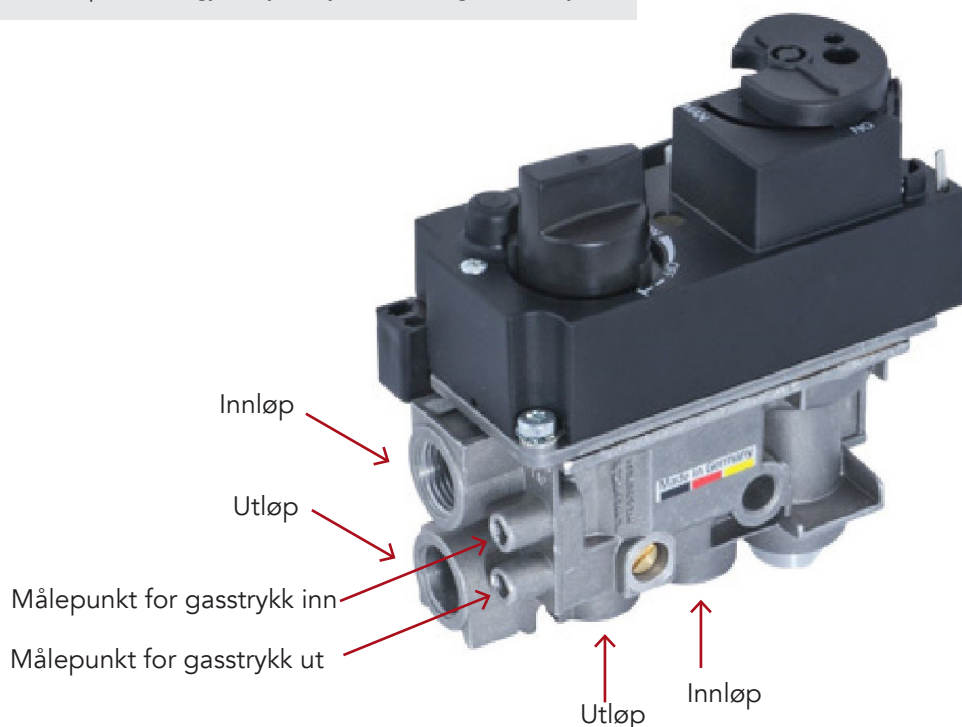
Når gasstilførselen kobles til for første gang, vil tilførselsledningene være fylt med luft. Gasstilførselen kan deretter utluftes ved å skru av målepunktet for gasstrykk inn på siden av brenneren.

**UTLUFTING AV GASSRØRET**  
Skann QR-koden  
for å se en fremgangsmåte-video



### MERK!

Når utluftingen er fullført, strammes skruene til «målepunktet» igjen. Sjekk systemet for gasslekkasjer.



### FUNKSJONSTEST

Les disse stegene for å kontrollere funksjonen til ildstedets oppstart.

1. Tenn ildstedet.
2. Kontroller at pilotflammen tenner.
3. Kontroller at pilotflammen forblir tent.
4. Kontroller at hovedbrenneren antennes lett innen 20 sek.
5. Kontroller at krysstenningen fra pilotflammen til hovedbrenneren skjer lett og at hovedbrenneren og pilotflammen forblir tent.
6. Kontroller at de sekundære brennerne forblir tent.
7. Slå av ildstedet helt. Ildstedet kan først tennes igjen etter at termoelementet er avkjølt. Dette vil ta ca. 1–2 minutter.

## JUSTERING AV TRYKKINNSTILLING

Ildstedet bør trykkjusteres i henhold til databladene fra side 54. «Inngangstrykk» (tilførselstrykk til GV60 kombinasjonsventil) og «brennertrykk» (dysetrykk) må ALLTID måles og om nødvendig korrigeres av en autorisert installatør.

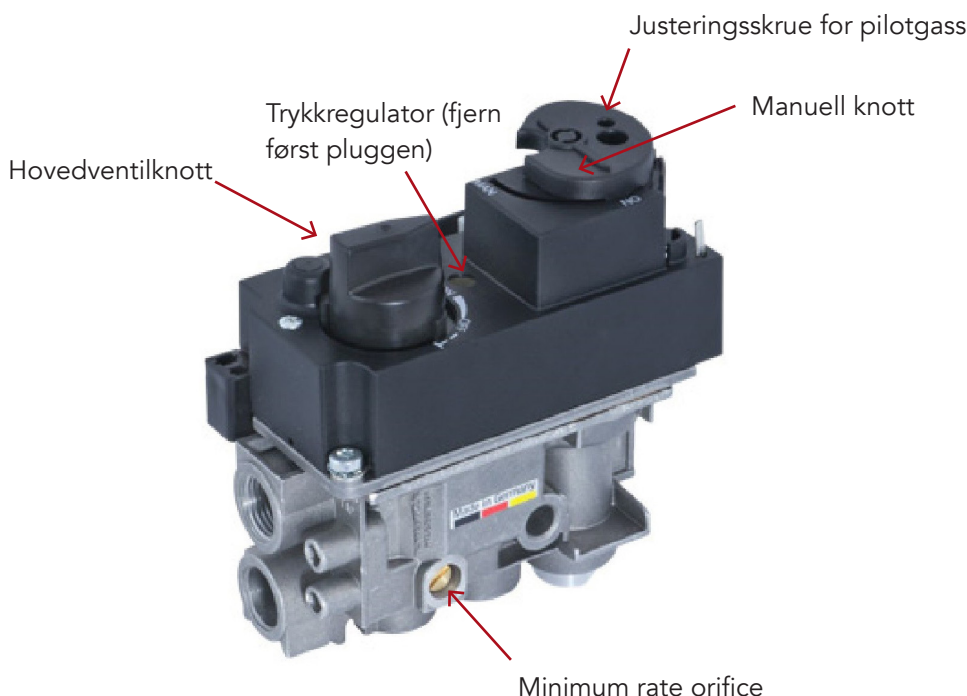
### BRENNERTRYKK

Skann QR-koden for å se en fremgangsmåte-video



1. Løsne skruen til «målepunkt for gasstrykk ut» på gassventilen og koble til et gassmanometer.
2. Slå på ildstedet med maksimal belastning – og la det brenne i 45 minutter før målingen finner sted.
3. Kontroller at det målte trykket stemmer overens med trykket angitt på informasjonsetiketten.
4. Hovedbrennertrykket kan justeres ved å fjerne pluggen til «trykkregulatoren».
5. Slå av ildstedet til minimum ytelse.
6. Det minste brennertrykket kan justeres med skruen «Minimum rate orifice».
7. Etter at trykktesten er fullført, strammes skruene til «målepunktet» igjen. Sjekk systemet for gasslekkasjer.

De målte verdiene må være innenfor  $\pm 10\%$  av oppgitt trykk. Ta kontakt med leverandøren hvis dette ikke er tilfelle.



#### ADVARSEL!

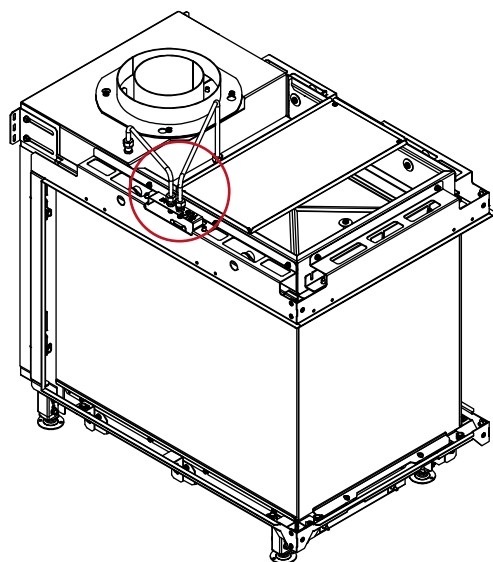
Trykktesten og justeringen kan kun utføres av en autorisert installatør.

Etter at trykktesten er fullført og gassmanometeret er fjernet, strammes «målepunktet» igjen. Sjekk systemet for gasslekkasjer.

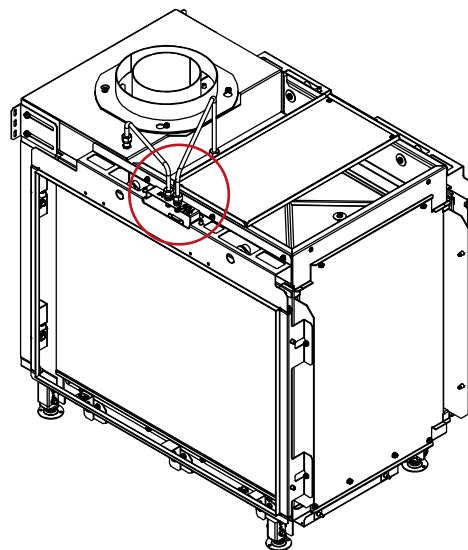
## CO- OG O<sub>2</sub>-MÅLINGER

Våre ildsteder er utstyrt med målepunkter på toppen av glasset. Dette gir enkel tilgang til målinger.

Du finner punktene her:

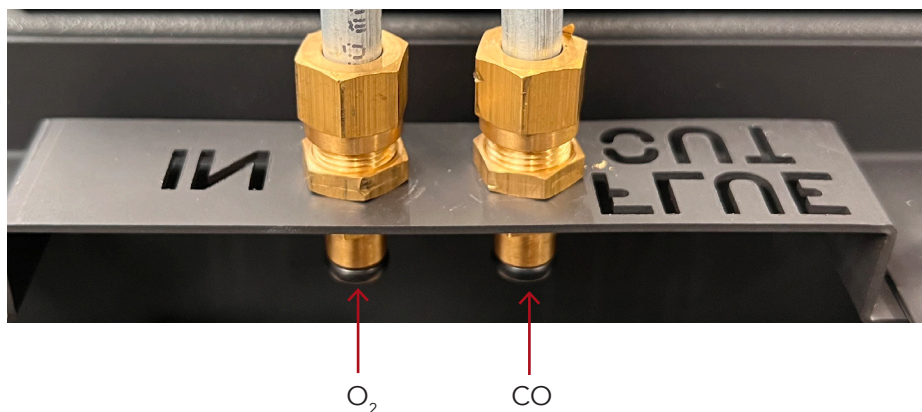


Rom-deler



Tunnel

Det finnes to punkter. Punktet bak/høyre ende «IN» er for O<sub>2</sub>, og «FLUE OUT» er for CO-målinger.



CO-målinger gjøres når ildstedet har kjørt på maks ytelse i 45 minutter. Verdien må ikke overstige nivået til nasjonale krav. Vent 25 minutter mellom målingene nedenfor.

CO-nivåer må ikke overstige 1000 ppm. O<sub>2</sub>-målingen i det ytre røret må være minimum 19 %.

### CO-måling på maksimal ytelse

1. Sett ildstedet på maks ytelse ved å trykke ▲ to ganger raskt på fjernkontrollen.

### CO-måling på minimum ytelse

1. Trykk på ⊕ til de sekundære brennerne er slått av.

2. Sett ildstedet på minimum ytelse ved å trykke ▼ to ganger raskt på fjernkontrollen.

## SERVICE OG VEDLIKEHOLD

Vi anbefaler en årlig servicesjekk av ildstedet for å sikre et ildsted som varer lenge med et vakkert flammebilde.

### SERVICEPROSEDYRE

Ildstedet må inspiseres i henhold til nasjonal lovgivning av en autorisert gassinstallatør eller annen fagperson. Inspeksjonen skal sikre produktets drift og sikkerhet.

Slå av ildstedet og steng gasstilførselen. Sørg for at ildstedet er helt kaldt før du begynner. RAIS kan ikke holdes ansvarlig for skader som oppstår som følge av berøring av et varmt ildsted.

Stegene nedenfor kan brukes som en veiledning.

### ANBEFALT SERVICE-RETNINGSLINJE

1. Beskytt gulvet ved å legge ut et teppe eller annen tildekking.
2. Slå av gasstilførselen og strømforsyningen.
3. Ta av glasset og fjern de keramiske kubbene og glødelaget forsiktig.
4. Bruk en støvsuger til å rengjøre brenneren og bunnristen.
5. Hev og fjern de sekundære brennerne. Fjern bunnristen.
6. Støvsug hele brenneren.
7. Om nødvendig kan sot på kubbene fjernes med en myk børste.  
Rengjør pilotbrenner-enheten med en myk børste og en støvsuger. Ikke bøy eller rett ut termoelementet.  
Dersom termoelementet er nedslitt, anbefaler vi å erstatte det i forbindelse med en service.
8. Kontroller at pilotbrenner-pakningene (grønne) er i god stand. Vi anbefaler å alltid bytte ut pakningene i forbindelse med service.
9. Monter bunnplaten igjen.
10. Kontroller avgassystemet og avgassterminalen, og sørg for at de ikke er blokkert.
11. Sett tilbake glødelaget og de keramiske kubbene. Følg bruksanvisningen. Kubbene og glødelaget må plasseres på en bestemt måte – Se manualen for å plassere kubbene på riktig måte.  
Sjekk at glassets pakninger er i god stand.
12. Rengjør og sett på glasset igjen.
13. Slå på gass- og strømforsyningen og se etter lekkasjer. Kontroller brennerne og pilotenheten for å sikre at de er i god stand.  
Tenn ildstedet og kontroller trykkinnstillingen.
14. Sørg for at ildstedet er trygt å bruke.
15. Utslitte deler bør erstattes med nye originaldeler.
16. Sørg for å kaste de utskiftede delene i riktige avfallsbeholdere.



### MERK!

Ildstedet må inspiseres av en autorisert gassinstallatør eller annen fagperson i henhold til nasjonal lov.

## RENGJØRING

Ildstedet bør rengjøres for støv og fremmedlegemer før årets første bruk, og spesielt om ildstedet ikke har vært brukt over en lengre periode.

Du kan gjøre dette med en myk børste og en støvsuger eller ved å bruke en fuktig klut med et rengjøringsmiddel uten slipevirkning. Bruk aldri etsende eller skurende stoffer for å rengjøre dette ildstedet. Ildstedet må være kaldt før du rengjør det.

Dersom glasset har et lag med sot, rengjøres glasset med en glassrens.

Rengjør ildstedets utside med en tørr klut eller en myk børste.

**Før ildstedet tas i bruk første gang i løpet av et år, må avgassystemet og avgasstilkobling alltid kontrolleres for blokkeringer.**

Sjekk utsiden og innsiden av ildstedet for skader, og vær spesielt oppmerksom på pakninger. Kun originale RAIS-reservedeler kan brukes.

### RENGJØRING AV KERAMISKE KUBBER

1. Fjern de keramiske kubbene som beskrevet i steg 1–3 i «Anbefalt service-retningslinje» på side 47.
2. Rengjør de keramiske kubbene forsiktig med en myk børste og en støvsuger. Skadede deler kan kun erstattes av originale RAIS-spesifiserte deler.
3. Keramiske deler som skal kastes må deponeres på riktig kommunalt avfallssentral. Det anbefales å bruke en støvsuger med et HEPA-filtersystem.
4. Sett glødelaget og glasset på plass igjen. Sørg for at ildstedet fungerer som det skal og er trygt å bruke.



#### MERK!

Anti-reflekerende glass må aldri rengjøres med spesialglassrens – bruk kun vann.

Rengjør glasset kun når ildstedet er kaldt.

## GARANTI

RAIS gir 2 års garanti på alle gassildsteder. Garantiperioden begynner ved levering av produktet.

Garantien – gitt av RAIS – er et supplement til nasjonale garantikrav og gjelder i landet der ildstedet ble kjøpt.

### GENERELT

- Fornyelse eller utskifting av komponenter forlenger ikke garantiperioden.
- Garantien er kun gyldig dersom gassildstedet selges gjennom en offisiell RAIS-forhandler.

### VEDLIKEHOLD AV DITT GASSILDSTED

Vi anbefaler å få ditt gassildsted inspisert av en fagperson en gang i året for å sikre produktets drift og sikkerhet. Les mer på side 47.

### GARANTIEN DEKKER:

- Dokumenterte funksjonsfeil på grunn av feil utførelse.
- Dokumentert defekt materiale.
- Gassildstedets kabinett, som dekkes av en 5 års garanti.

### GARANTIEN DEKKER IKKE:

- Rustfrie overflaters utseende, fargeendringer og patina.
- Termiske ekspansjonslyder.

### GARANTIEN BLIR UGYLDIG:

- Dersom installasjonen eller reparasjonen ikke er i samsvar med nasjonale eller lokale lover.
- Ved skader som følge av ytre påvirkninger og bruk av uegnet drivstoff.
- Dersom gassildstedet ikke er installert i henhold til installasjonsinstruksjonene eller ikke er brukt i henhold til brukermanualen.
- Ved manglende overholdelse av lovpålagte eller anbefalte installasjonsforskrifter, og ved eventuelle endringer på ildstedet gjort av eieren.
- Ved manglende vedlikehold (se avsnittet om Service og vedlikehold i Installasjonsmanualen).
- Ved bruk av uoriginale komponenter som ikke har samme spesifikasjoner som originalen.
- Ved skade forårsaket av ytre faktorer (som støt, lyn, slag, oversvømmelse eller overoppheting av ildstedet) under transport, lagring eller installasjon.
- Ved mangler som skyldes forsømmelse, misbruk og/eller grov uaktsomhet.

### TA KONTAKT MED FORHANDLEREN VED SKADE

I tilfelle skade på gassildstedet, må du kontakte forhandleren der produktet ble kjøpt og oppgi serienummeret.

Ved garantikrav bestemmer RAIS måten skaden skal repareres på. Ved reparasjon sørger vi for profesjonell utførelse.

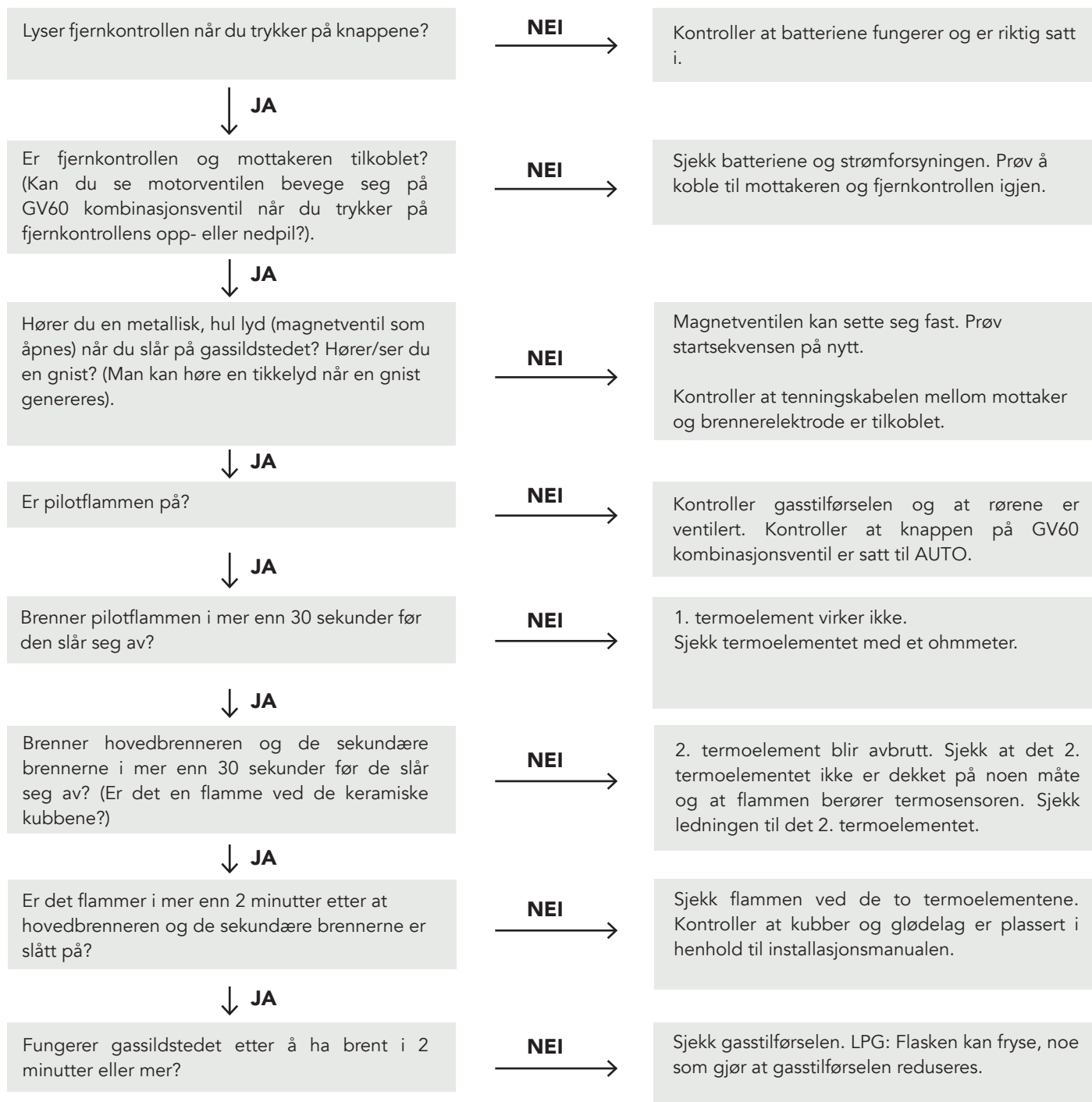
Se nasjonale/EU-lover og forskrifter om fornyede garantiperioder for garantikrav på deler som har blitt erstattet eller reparert.

De til enhver tid gjeldende garantibestemmelsene kan fås fra RAIS.

## FEILSØKING

Prøv følgende steg hvis du mot all formodning skulle oppleve problemer med ildstedet. Hvis problemene vedvarer, ber vi deg kontakte din RAIS-forhandler og oppgi i hvilket steg problemet oppsto.

Problemet som oppleves oftest er tapt forbindelse mellom fjernkontroll og mottaker på grunn av tomme batterier. Derfor anbefaler vi å bytte batterier i fjernkontrollen og tilbake stille forbindelsen mellom mottaker og fjernkontroll. Følg veiledningen på side 33.







## FEILKODER PÅ APPEN

FEILKODE	MELDING VIST I APPEN	SYMPTOM	MULIG ÅRSAK
F02	F02 Kontakt service	<ul style="list-style-type: none"> <li>5 sek. pipelyd fra mottakeren</li> <li>Flammen reagerer ikke, ingen tenning</li> </ul>	<ul style="list-style-type: none"> <li>Microswitchen kommer ikke i kontakt med kammen på motorknotten</li> <li>Feil på motorledninger</li> <li>Omvendt polaritet eller defekt microswitch</li> <li>Bøyd motorknott</li> </ul>
F03	F03 Kontakt service	<ul style="list-style-type: none"> <li>5 sek. pipelyd fra mottakeren</li> <li>Tenningsprosessen blir avbrutt</li> <li>Flammen reagerer ikke, ingen tenning</li> </ul>	<ul style="list-style-type: none"> <li>Feil eller forstyrrelser på termoelementledninger</li> <li>PÅ/AV-bryter i posisjonen «O» (AV)</li> </ul>
F04	F04 Feil i tenningssekvensen Vent 1 minutt Prøv å tenne på nytt	<ul style="list-style-type: none"> <li>Ingen pilotflamme innen 30 sek.</li> <li>MERK: Etter 3 feilslåtte tenningssekvenser vises F06</li> </ul>	<ul style="list-style-type: none"> <li>Ingen gassforsyning</li> <li>Luft i pilottilførselsledningen</li> <li>Ingen gnist</li> <li>Omvendt polaritet på termoelementledninger</li> <li>Feil pilotåpning dersom ventilen er konvertert fra LPG til NG eller omvendt</li> </ul>
F06	F06 Kontakt service	<ul style="list-style-type: none"> <li>3 feilslåtte tenningssekvenser i løpet av 5 minutter</li> <li>Flammen reagerer ikke, ingen pilotflamme</li> </ul>	<ul style="list-style-type: none"> <li>Ingen gassforsyning</li> <li>Luft i pilottilførselsledningen</li> <li>Ingen gnist</li> <li>Omvendt polaritet på termoelementledninger</li> <li>Feil pilotåpning dersom ventilen er konvertert fra LPG til NG eller omvendt</li> </ul>
F10	F10 Kontakt service	<ul style="list-style-type: none"> <li>Pilot tent</li> <li>Hovedbrenneren tennes ikke og piloten slår seg av</li> <li>Tenningen blokkeres i 2 minutter</li> </ul>	<ul style="list-style-type: none"> <li>2. termoelement er ute av posisjon</li> <li>2. termoelementledninger feil</li> <li>Gasskubber ute av posisjon</li> <li>Brennerens gassporter er blokkert</li> </ul>
F12	F12 Kontakt service	<ul style="list-style-type: none"> <li>Motoren går til pilotposisjon</li> <li>Vifte på nivå 4 i 10 minutter</li> </ul>	<ul style="list-style-type: none"> <li>Mottakertemperaturen overstiger 60 °C</li> <li>Mottaker drevet av batterier</li> <li>Blokkert avgass, ingen luftsirkulasjon i forbrenningsrom</li> <li>Varmeskjold er feil installert</li> </ul>
F13	F13 Kontakt service	<ul style="list-style-type: none"> <li>Motoren går til pilotposisjon</li> </ul>	<ul style="list-style-type: none"> <li>Mottakertemperaturen overstiger 80 °C</li> </ul>
F14	F14 Kontakt service	<ul style="list-style-type: none"> <li>5 sek. pipelyd fra mottakeren</li> <li>Flammen reagerer ikke, ingen tenning</li> </ul>	<ul style="list-style-type: none"> <li>Mottakerprogramvaren støtter ikke 2. termoelement</li> <li>Feil mottaker</li> </ul>
F15	F15 Kontakt service	<ul style="list-style-type: none"> <li>5 sek. pipelyd fra mottakeren</li> <li>Flammen reagerer ikke, ingen tenning</li> </ul>	<ul style="list-style-type: none"> <li>2. termoelement er ikke tilkoblet</li> <li>2. termoelementledninger</li> </ul>
F16	F16 Kontakt service	<ul style="list-style-type: none"> <li>Ingen temperatur vises i appen</li> </ul>	<ul style="list-style-type: none"> <li>Fjernkontrollen utenfor rekkevidde i mer enn 1,5 time</li> <li>Elektrisk interferens</li> </ul>
F17	F17 Kontakt service	<ul style="list-style-type: none"> <li>Ingen tenning (flammen reagerer ikke)</li> </ul>	<ul style="list-style-type: none"> <li>Inngangsspenningen overstiger 7,25 V</li> <li>Feil på hovedadapteren</li> </ul>
F19	F19 Kontakt service	<ul style="list-style-type: none"> <li>Piloten faller når motoren åpner hovedgassen</li> </ul>	<ul style="list-style-type: none"> <li>Utilstrekkelig termospenning</li> <li>Termoelementfeil</li> <li>Lavt inngangstrykk</li> <li>Feil impuls på termoelementflamme</li> <li>Karbonoppbygging på termoelementet</li> <li>Ventilfeil</li> <li>Motstand i termostrømkrets</li> </ul>
F26	F26 Kontakt service	<ul style="list-style-type: none"> <li>Det er ikke mulig å øke flammehøyden etter tenning</li> <li>Vifte på nivå 4 i 10 minutter (T&gt;60 °C)</li> </ul>	<ul style="list-style-type: none"> <li>Mottakertemperaturen overstiger 60 °C</li> </ul>
F28	F28 On-Demand Pilot	<ul style="list-style-type: none"> <li>Piloten slår seg av etter en forhåndsdefinert tid</li> </ul>	<ul style="list-style-type: none"> <li>Piloten slår seg av etter ingen motorbevegelse i en forhåndsdefinert tid</li> </ul>
F31	F31 Kontakt service	<ul style="list-style-type: none"> <li>Flammen reagerer ikke</li> <li>Ingen elektronisk kontroll på flammen</li> </ul>	<ul style="list-style-type: none"> <li>Mottakerfeil</li> </ul>
F41	F41 Sjekk WiFi	<ul style="list-style-type: none"> <li>Flammen reagerer ikke</li> <li>Ingen elektronisk kontroll på flammen</li> </ul>	<ul style="list-style-type: none"> <li>Ingen strøm til WiFi-modul eller ruter</li> <li>Ingen WiFi-tilkobling mellom WiFi-modul og ruter, og/eller smartenhet</li> </ul>
F43	F43 Ingen mottaker tilkoblet Kontakt service	<ul style="list-style-type: none"> <li>Flammen reagerer ikke</li> <li>Ingen elektronisk kontroll på flammen</li> </ul>	<ul style="list-style-type: none"> <li>Ingen kommunikasjon mellom mottaker og WiFi-modul</li> </ul>
F44	F44 Kontakt service	<ul style="list-style-type: none"> <li>Ingen temperatur vises i appen</li> <li>«N.a.» (ikke aktuelt) vises i appen</li> </ul>	<ul style="list-style-type: none"> <li>Fjernkontrollen er ikke innenfor rekkevidde</li> <li>Lite batteri i fjernkontrollen</li> </ul>

## INFORMASJONSETIKETT

Dette gassildstedet er testet og sertifisert for bruk i flere land. Gassildstedet er testet for bruk med naturgass, town gas, LPG og biogass.

<b>18</b>				2575-24				0359-24		C11 C31 C91	
Produkt ID/ Product ID/ ID du produit/ Produziert von: 2575DM29341											
Produceret af/Produced at/Produit par/Produziert von - RAIS A/S, Industrivej 20, 9900 Frederikshavn, Denmark											
<input type="checkbox"/> Visio Gas 70 RD		<input type="checkbox"/> Visio Gas 90 RD		<input type="checkbox"/> Visio 100 RD		(VISIO 6, 7 & 9)					
<input type="checkbox"/> Visio Gas 70 T		<input type="checkbox"/> Visio Gas 90 T		<input type="checkbox"/> Visio 100 T							
<p>- Dette apparat skal installeres i overensstemmelse med gjeldende regler og kun brukes i et tilstrækkelig ventilert rum. Konsulter instruksjonene før installation og bruk af dette apparat. Testet og certificeret til brug med biopropan. Effektivitetsklasse 1.</p> <p>-This appliance must be installed in accordance with the rules in force, and only used in a sufficiently ventilated space. Consult instructions before installation and use of this appliance. Tested and Certified for use on Biopropane. Efficiency class 1.</p> <p>-Cet appareil doit être installé conformément aux règles en vigueur et utilisé uniquement dans un espace suffisamment ventilé. Consultez les instructions avant l'installation et l'utilisation de cet appareil. Testé et certifié pour l'utilisation avec du biopropane. Classe d'efficacité 1.</p> <p>-Dieses Gerät muss gemäß den geltenden Vorschriften installiert werden und darf nur in einem ausreichend belüfteten Raum verwendet werden. Bitte konsultieren Sie die Anweisungen vor der Installation und Verwendung dieses Geräts. Getestet und zertifiziert für die Verwendung mit Biopropan. Energieeffizienzklasse 1.</p>											
Seriennummer/Serial number/Numéro de série/Seriennummer _____ Brænder ID/Burner ID/ID du brûleur/ Brenner ID _____											
Gas kategori og forsyningsstryk			Indgang	Udgang	Min. Udgang	Brænder tryk høj (Varm)	Brænder tryk lav (Varm)	Destinationsland			
Gas category and supply pressure			Input	Output	Min. Output	Burner pressure high (Hot)	Burner pressure low (Hot)	Country of destination			
Catégorie de gaz et pression d'alimentation			Entrée	Sortie	Sortie min	Pression du brûleur élevée (Chaud)	Pression du brûleur basse (Chaud)	Pays			
Gas Kategorie und Versorgungsdruck			Eingang (Hi, kW)	Ausgang (Hi, kW)	Min. Leistung (Indicative kW)	Brennerdruck hoch (Warm)	Brennerdruck niedrig (Warm)	Zielland			
<input type="checkbox"/> N G	I2H/ I2E	G20 20 mbar	9,5	8,5	1,1	18,5 Interval 16,7 - 20,4	8 Interval 7,2 - 8,7	AT, CH, CZ, DE, DK, EE, ES, FI, GB, GR, HR, IE, IT, LT, LU, LV, NO, PL, PT, RO, SE, SI, SK, TR			
	I2ELL	G25 20 mbar	8,1	7,4	1,1	18 16,2 - 19,8	7,8 7 - 8,5	DE			
	I2E+	G20 20 mbar	9,5	8,5	1,1	18,5 16,7 - 20,4	8 7,2 - 8,7	BE, FR			
	I2E+	G25 25 mbar	8,8	8,0	1,1	22 19,8 - 24,2	8,5 7,7 - 9,3	BE, FR			
	I2L/ I2EK/ I2 (43.46-45.3 MJ/ m3 Oc)	G25.3 25 mbar	8,9	8,1	1,1	22,2 20 - 24,4	8,5 7,7 - 9,3	NL			
<input type="checkbox"/> TOWN GAS		G150.1 8 mbar	6,4	4,8	1,0	5 4,5 - 5,5	2,1 1,9 - 2,3	DK, SE			
		G150.1 10 mbar	7,4	5,7	1,0	6 5,4 - 6,5	2,6 2,3 - 2,9	DK, SE			
<input type="checkbox"/> L P G	I3+ (28-30/37)	G30 30 mbar	11,7	9,4	1,1	27,2 24,5 - 29,9	12 10,8 - 13,1	BE, CH, CY, CZ, ES, FR, GB, GR, IE, IT, PT, SI, SK, TR			
	I3+ (28-30/37)	G31 37 mbar	11,2	8,9	1,8	27,2 24,5 - 29,9	12 10,8 - 13,1	BE, CH, CY, CZ, ES, FR, GB, GR, IE, IT, PT, SI, SK, TR			
	I3P (30)	G31 30 mbar	9,9	7,9	1,0	27,5 24,8 - 30	12 10,8 - 13,1	FI, NL, RO			
	I3P (37)	G31 37 mbar	11,2	8,9	1,8	27,2 24,5 - 29,9	12 10,8 - 13,1	BE, CH, CZ, ES, FR, GB, GR, HR, IE, IT, LT, NL, PL, PT, SL, SK, TR			
	I3P (50)	G31 50 mbar	11,2	8,9	1,8	27,2 24,5 - 29,9	12 10,8 - 13,1	AT, CH, CZ, DE, NL, SK			
	I3B/P (30)	G30 30 mbar	11,7	9,4	1,1	27,2 24,5 - 29,9	12 10,8 - 13,1	BE, BG, CY, DK, EE, FI, FR, GB, GR, HR, HU, IT, LT, MT, NL, NO, RO, SE, SI, SK, TR			
	I3B/P (30)	G31 30 mbar	9,9	7,9	1,0	27,5 24,8 - 30	12 10,8 - 13,1	BE, BG, CY, DK, EE, FI, FR, GB, GR, HR, HU, IT, LT, MT, NL, NO, RO, SE, SI, SK, TR			
	I3B/P (50)	G30/G31 50 mbar	11,2	8,9	1,8	27,2 24,5 - 29,9	12 10,8 - 13,1	AT, CH, CZ, DE, FR, SK			

SVGW Nr. 19-015-3

ATTIKA FEUER AG, Brunnmatt 16, CH-6330 Cham / RAIS A/S, Industrivej 20, DK-9900 Frederikshavn

## TEKNISK DATAARK – NATURGASS

Visio 90 RD og Visio 90 T (Visio 7)

VISIO 7		NATURGASS									
Produsent		RAIS									
Modell		Visio Gas 90 RD Visio Gas 90 T									
Landskode		AT, CH, CZ, DE, DK, EE, ES, FI, GB, GR, HR, IE, IT, LT, LU, LV, NO, PL, PT, RO, SE, SI, SK, TR			DE			BE, FR			NL
Gass kategori		I2H/I2E		I2ELL		I2E+		I2L/I2EK/I2			
		G20@20	Interval	G25@20	Interval	G20@20	Interval	G25@25	Interval	G25.3@25	Interval
Innløpsgstrykk	Mbar	20,0		20,0		20,0		25,0		25,0	
Nominell inngang Nett rate / calorific value (Hi)	kWh	8,1		6,5		8,1		7,3		7,4	
Max. Output	kWh	6,5		5,3		6,5		5,9		6,0	
Min. Output	kWh	1,1		1,1		1,1		1,1		1,1	
Volumetrisk strømningshastighet	m <sup>3</sup> /hr	0,9		0,9		0,9		0,9		0,9	
Brennertrykk høyt (varmt)* (dobbel brenner)	Mbar	12,5	11,3 13,8	12,5	11,3 13,8	12,5	11,3 13,8	16	14,4 17,6	16,1	14,5 17,7
Brennertrykk min. (varm)** (Enkelbrenner)	Mbar	19,5	17,6 21,5	13,3	12,0 14,6	19,5	17,6 21,5	16,8	15,1 18,5	16,9	15,2 18,6
Konsentrisk godkjenninger	C11 / C31 / C91										
Exodraft Balanced Fan	Godkjent										
Konsentrisk forbindelse	Ø130 mm - Ø200 mm										
Type brenner	3243514										
Batterier fjernkontroll	2x 1.5V AAA										
Elektrisk tilkobling med LED (tilkobling til LED-boks)	230 VAC / 50 Hz 12 V adapter										
Gass tilkobling	Til GV60 - 3/8" G / Ø12 mm										
Injektormerking	Til Flexhose - 1/2" G / Ø8 mm										
Luft	120 Senter, 320 Venstre, 320 Høyre										
Pilotmerking	Hovedventuri: Luft ½ åpen										
Effektivitetsklasse	Sekundær venturis: En lukket side / Ett hulls side										
Nox klasse	G30-ZP2-312-31.1										
	1										
	5										

\* Doble brennere maksimalt - Apparatet er slått på. Har brennt i 45 minutter.

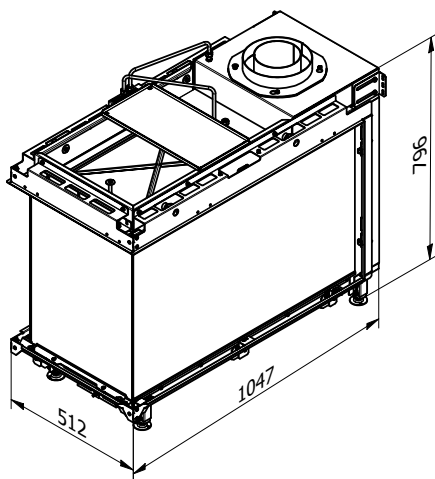
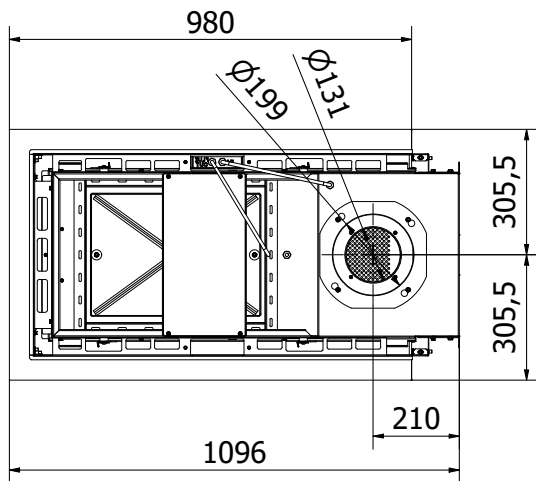
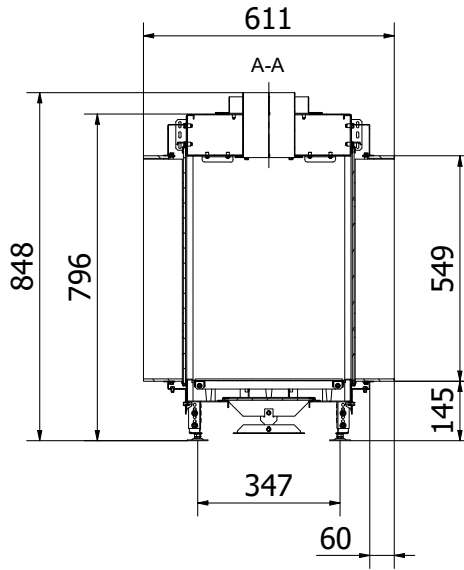
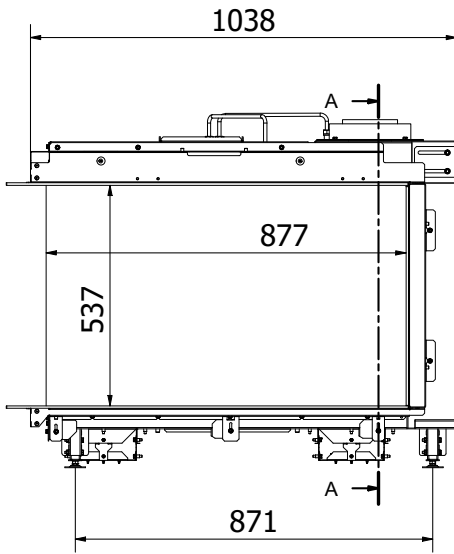
\*\* Enkelbrenner - Apparatet er slått på. Har brennt i 45 minutter.

## TEKNISK DATAARK – LPG

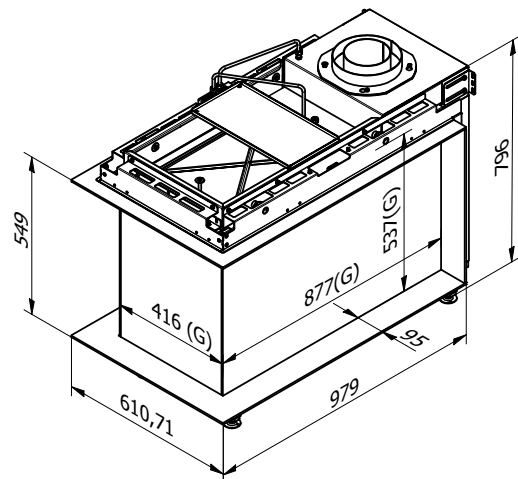
Visio 90 RD og Visio 90 T (Visio 7)

VISIO 7		LPG																																																		
Produzent		RAIS																																																		
Modell		Visio Gas 90 RD Visio Gas 90 T																																																		
Landskode		BE, CH, CY, CZ, ES, FR, GB, GR, IE, IT, PT, SI, SK, TR BE, CH, CZ, DE, EE, FI, FR, GB, GR, HR, HU, IT, LT, MT, NL, NO, RO, SE, SI, SK, TR																																																		
Gass kategori		I3+ (28-30/37)			I3P (30)			I3P (37)			I3P (50)			I3B/P (30)			I3B/P (50)																																			
Innløpsgasstrykk		Mbar			30,0			37,0			50,0			30,0			50,0																																			
Nominell inngang		11,7			9,9			11,2			11,2			9,9			11,2																																			
Nett rate / calorific value (Hj)		kWh			7,9			8,9			8,9			7,9			8,9																																			
Max. Output		kWh			1,1			1,8			1,8			1,0			1,8																																			
Min. Output		kWh			0,4			0,4			0,4			0,4			0,4																																			
Volumetriske strømningshastighet		m <sup>3</sup> /hr			0,4			0,4			0,4			0,4			0,4																																			
Brennertrykk høyt (varmt)*		Mbar			27,2			24,5 29,9			36,0			32,4 39,6			27,2			24,5 29,9			27,5			24,8 30,3			36,0			32,4 39,6			36,0			32,4 39,6														
Brennertrykk min. (varmt)**		Mbar			28,5			25,7 31,4			25,0			22,5 27,5			29,8			26,8 32,8			28,5			25,7 31,4			29,8			26,8 32,8			25,0			22,5 27,5			25,0			22,5 27,5								
[Enkelbrenner]																																																				
Konsentrerte godkjenninger		C11 / C31 / C91																																																		
Exodraft Balanced Fan		Godkjent																																																		
Konsentrisk forbindelse		Ø130 mm - Ø200 mm																																																		
Type brenner		3243514 LPG																																																		
Batterier fjernkontroll		2x 4.5V AAA																																																		
Elektrisk tilkobling med LED		230 VAC / 50 Hz 12 V adapter																																																		
Gass tilkobling		To GV60 - 3/8" G / Ø12 mm To Flex hose - 1/2" G / Ø8 mm																																																		
Injektormerking		80-Senter, 140 Venstre, 140 Høyre																																																		
Luft		Hovedventuri: Luften er helt åpen Sekundær venturis: Helt åpen på begge sider																																																		
Pilotmerking																																																				
Effektivitetsklasse		G30-ZP2 271-271																																																		
Nox klasse		1																																																		
		5																																																		
* Double brennere maksimalt - Apparatet er slått på. Har brennt i 45 minutter.																																																				
** Enkelbrenner - Apparatet er slått på. Har brennt i 45 minutter.																																																				

VISIO 90 RD

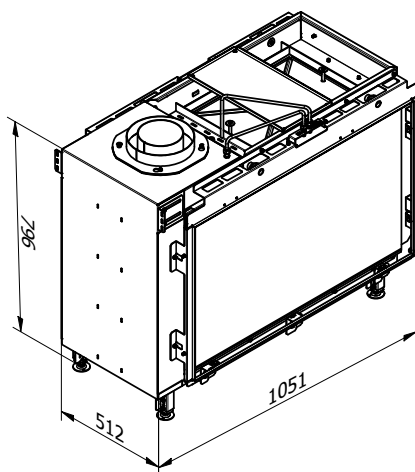
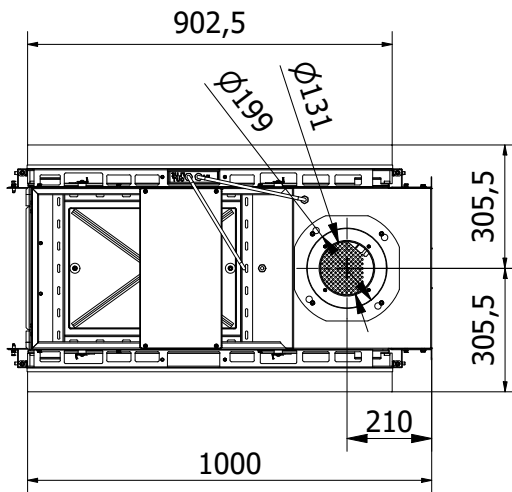
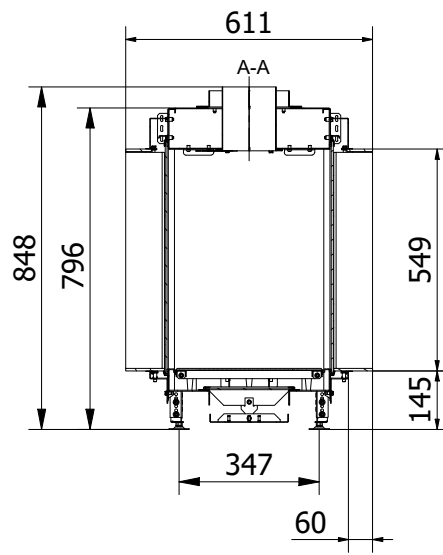
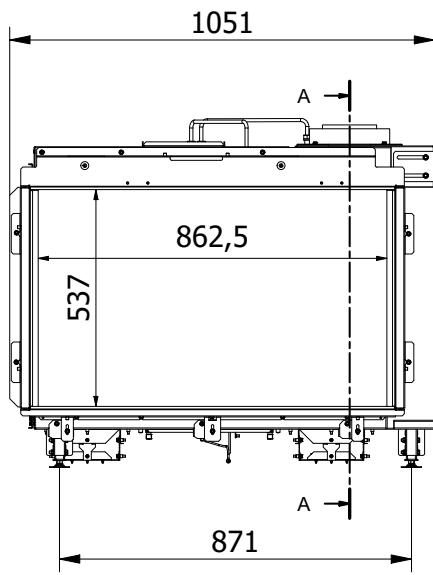


Uten ramme

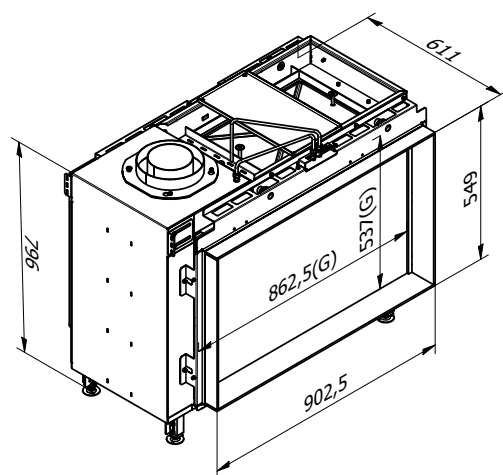


Med ramme

VISIO 90 T



Uten ramme



Med ramme



**RAIS<sup>®</sup>**

RAIS A/S  
Industrivej 20  
DK-9900 Frederikshavn  
Danmark  
[www.rais.com](http://www.rais.com)

