



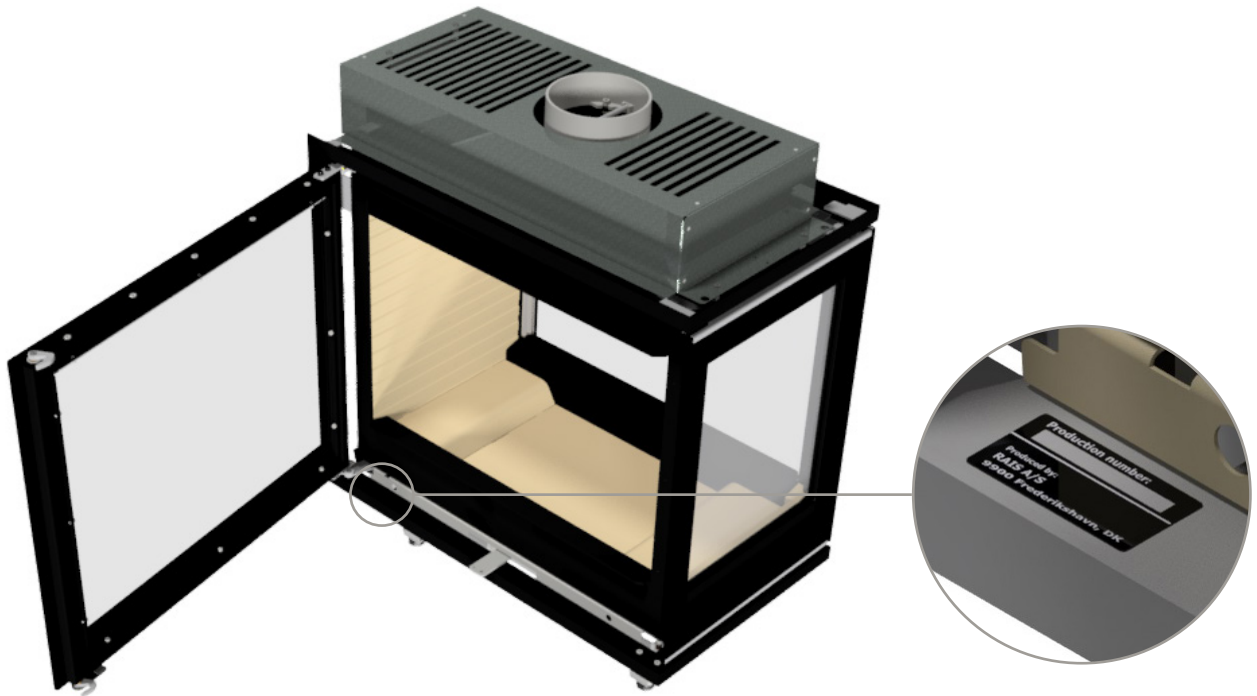
R600RD
R600T

INSTALLATIONSANVISNING (SE)

RAIS[®]

TILLVERKNINGSNUMMER

Tillverkningsnumret finns på ramen under luckan och på framsidan av bruksanvisningen.



DENNA MANUAL GÄLLER FÖLJANDE MODELLER:

- R600RD
- R600T

R600RD



R600T



INNEHÅLL

TILLVERKNINGSNUMMER	2
INSTALLATIONSANVISNING	4
Driftstörningar	5
TEKNISKA DATA	6
Specifikationer	6
UPPSTÄLLNINGSAVSTÅND	8
MÅTTRITNINGAR	9
MONTERING	11
Återanvändning av emballage	11
Emballage vid leveransen	12
Höjdinställning	12
Avmontering av brännkammarfoder	13
Rengöring och underhåll	13
INBYGGNAD	14
Inbyggnadsmått R600RD	14
Inbyggnadsmått R600T	15
U-isolerad skorsten	16
Isolerad skorsten	16
EXTERN LUFTANSLUTNING – AIRSYSTEM	18
DEMONTERING AV RAMAR	20

Revision: 1
Datum: 27-02-2026

Med förbehåll för eventuella tryckfel.

INSTALLATIONSANVISNING

Vi gratulerar till din nya RAIS/attika-produkt. Denna installationsanvisning säkerställer att produkten installeras korrekt så att du kan få glädje av den i många år framåt.

ALLMÄNT

Det är viktigt att produkten installeras korrekt med tanke på såväl miljö som säkerhet. Alla lokala regler och förordningar, inklusive dem som hänvisar till nationella och europeiska standarder, ska följas vid installation. En sotare bör konsulteras för uppställningen. Det får inte utföras några icke auktoriserade ändringar på produkten.

Vid mottagandet, inspektera spisen för eventuella transportskador. Installera inte ugnen förrän du har kontrollerat den noggrant.

GOLVKONSTRUKTION

Golvkonstruktionen ska kunna bära vikten av produkten med skorsten. Om den befintliga konstruktionen inte uppfyller denna förutsättning ska lämpliga åtgärder vidtas (t.ex. lastfördelande platta). Rådgör med en byggnadssakkunnig.

Om produkten installeras på ett brännbart golv ska de nationella och lokala bestämmelserna följas angående storleken av den icke brännbara platta som ska täcka golvet framför produkten för att skydda golvet mot utfallande glöd.

AVSTÅND TILL BRÄNNBART MATERIAL

Produkten ska placeras på säkert avstånd från brännbart material. På grund av brandrisken får inga brännbara föremål (t.ex. möbler) placeras närmare än vad som anges i avsnitten om uppställning. När du väljer var du ska placera din RAIS/attika-produkt bör du tänka på värmefördelningen till de övriga rummen, så att du får ut mesta möjliga nöje av den.

VENTILATION

Kaminen behöver permanent och tillräcklig luft för att fungera säkert och effektivt. En permanent lufttillförsel kan installeras i rummet för kaminens förbränningsluft - via AirSystem-anslutningen. Denna lufttillförsel får under inga omständigheter stängas under drift. Observera att mekanisk utsugning, t.ex. en köksfläkt, kan minska lufttillförseln. Kaminen har en luftförbrukning på min. 17,6 m³/h.

SKORSTEN

Skorstenen ska som minimum bestå av T400-N1-D-50050-G100 rökrör, och vara så hög dragförhållandena är tillfredsställande, dvs. 12 till 18 pascal. Om det rekommenderade skorstensdraget inte uppnås kan det bli problem med rök ut genom luckan vid eldning. Rökstosens diameter är 150 mm. Kom ihåg att skorstenens renslucka ska vara fritt åtkomlig.

Om draget är för kraftigt rekommenderar vi att skorstenen eller rökröret förses med ett reglerspjäll. Om ett sådant ska monteras ska man säkerställa en fri genomströmningsarea på minst 20 cm² när reglerspjället är stängt.

Skorstenens längd, räknat från kamininsatsens ovansida, bör inte vara kortare än 3 meter och bör vara minst 80 cm över takåsen. Om skorstenen placeras vid husets sidor bör skorstenens topp aldrig vara lägre än takåsen eller takets högsta punkt. Observera att det ofta finns nationella och lokala bestämmelser för hus med halmtak.

Se alltid till att följa gällande standarder (EN 15287-1:2023 och EN 15287-2:2023) för installation av skorstenar. Det är också viktigt att kontrollera att skorstenen fungerar korrekt enligt EN 13384-2:2015+A1:2019 baserat på den individuella lösningen på plats.

OBSERVERA!

Produkten får inte installeras i rum med ventilationssystem som skapar ett tryck under -15 Pa.



**OBSERVERA!**

Innan produkten får tas i bruk ska uppställningen anmälas till den lokala sotaren.

**OBSERVERA!**

RAIS/attika rekommenderar att produkten installeras av en auktoriserad installatör. Be ev. din återförsäljare om ytterligare upplysningar.

DRIFTSTÖRNINGAR

Om du upplever driftstörningar beskrivs nedan några av de vanligaste orsakerna till detta.

RÖKUTSLAG FRÅN LUCKAN

- Kan bero på för lågt drag i skorstenen <12 Pa
- Kontrollera om rökröret eller skorstenen är igensatt
- Kontrollera om spisfläkten är påslagen och, om så är fallet, stäng av spisfläkten och öppna ett fönster/en dörr i närheten av produkten under en kort stund.

SOT PÅ GLASET

- Veden är för blöt
- Spjället är reglerat för långt ner
- Se till att brännkammaren är ordentligt uppvärmd under tändningen innan du stänger luckan

ELDEN BRINNER FÖR KRAFTIGT

- Otäthet vid packningen runt luckan
- För stort skorstensdrag >18 Pa, reglerspjäll bör monteras.
- Spjället är inte tillräckligt nedreglerat

ELDEN BRINNER FÖR SVAGT

- För lite ved
- För lite lufttillförsel till rumsventilationen
- Bristande rensning av rökvägar
- Otät skorsten
- Otäthet mellan skorsten och rökrör

NEDSATT DRAG I SKORSTENEN

- Temperaturskillnaden är för liten, till exempel vid dåligt isolerad skorsten
- Utetemperaturen är hög, till exempel om sommaren
- Det är vindstilla
- Skorstenen är för låg och i lä
- Läckage eller annan falsk luft i skorstenen
- Skorsten och rökrör är igensatta
- Huset är för tätt (bristande friskluftstillförsel).
- Negativt rökdrag (dåligt dragförhållande)

Vid kall skorsten eller svåra väderförhållanden kan det kompenseras genom att tillföra mer luft än normalt.

Vid återkommande driftstörningar rekommenderar vi att du kontaktar din RAIS-återförsäljare eller sotare.

RESERVDELAR

Om du behöver nya reservdelar till din produkt kan du skanna QR-koden för att se vilka reservdelar vi erbjuder. Om andra delar används än de som rekommenderas av RAIS bortfaller garantin. Alla utbytbara delar kan köpas som reservdelar hos din RAIS-återförsäljare.




SPECIFIKATIONER

DTI ref.: 300-ELAB-2686-EN		R600RD R600T	
RAIS	Nominell	Standard: EN 16510-2-2:2022	
	Vedträn	Bränsle	
P	kW	7,9	Nominell effekt
P _{SH}	kW	7,9	Rumsuppvärmningseffekt
η	%	≥ 75	Verkningsgrad
η _s	%	≥ 65	Säsongsverkningsgrad
EEL	-	105	Klass A Index för energieffektivitet
CO (13% O ₂)	mg/Nm ³	≤ 1500	CO-utsläpp vid 13 % syrehalt
NO _x (13 % O ₂)	mg/Nm ³	≤ 200	NO _x -utsläpp vid 13 % syrehalt
OGC (13 % O ₂)	mg/Nm ³	≤ 120	OGC-utsläpp vid 13 % syrehalt
PM (13 % O ₂)	mg/Nm ³	≤ 40	Partikelutsläpp vid 13 % syrehalt
p	Pa	12	Minsta rökdrag
s	mm	50*	Skyddande isolering (inbyggnadsmaterial)
T _s	°C	382	Rökgastemperatur vid rökstos
Tclass	-	T400 G	Skorstensbeteckning enligt relevant skorstensstandard
Φ _{f,g}	g/s	6,2	Rökgasflöde
V _h	m ³ /h	0	Den stående luftförlusten
CON or INT	-	INT	Intermittent drift (INT)
t	min	47	Påfyllningstid
M _a	kg	1,8	Rekommenderad mängd ved vid påfyllning (fördelat på 2–3 vedträn)
d _{out}	mm	150	Diametern på rökgasutloppet
L, H, W	mm	721/846/416 (R600RD)	Kaminens yttermått (längd/höjd/bredd)
		758/846/416 (R600T)	
L _c , H _c , W _c	mm	595/465/274	Brännkammare (längd/höjd/bredd)
m	kg	120-125	Apparatens vikt
Typ	-	BE	Apparat som är avsedd att tillföras förbränningsluft via en förbränningsluftskanal

Kaminen är testad och godkänd av:
 DTI – Danish Technological Institute
 Teknologiparken Kongsvang Allé 29
 DK-8000 Aarhus C, Danmark
 www.dti.dk
 Telefon: +45 72 20 20 00, Fax: +45 72 20 10 19

*Materialet (panel/tegel) måste ha ett isolansvärde som är större än 0,03 m² x K/W. För en detaljerad beskrivning av material för inbyggnad, se avsnittet om inbyggnad i installationsanvisningen.

Uppställningsavstånd		R600RD	R600T	
d_R	mm	200	200	Minsta avstånd från luckans bakkant till brännbart material
d_S	mm	1000	1000	Minimiavstånd från sidorna till brännbart material
d_C	mm	835	835	Minsta avstånd från luckans ovansida till brännbart material i taket
d_P	mm	1000	1000	Minimiavstånd från fronten till brännbart material (möbleringsavstånd)
d_F	mm	0**		Minimiavstånd från fronten till brännbart material i det nedre frontstråloområdet
d_L	mm	0**		Minimiavstånd från fronten till brännbart material i sidofrontstråloområdet
d_B	mm	300	300	Minimiavstånd från luckans nederkant till golv
d_{non}	mm	50		Minimiavstånd till icke brännbara väggar
		Läs och följ bruksanvisningen		

**0 mm: då 65 K inte överskrids vid strålning på golvet framför och/eller på sidoväggen. Se SS-EN 16510 Anmärkning 3.

Läs även avsnittet om uppställningsavstånd.



DELADE SKORSTENSSYSTEM

Det är tillåtet att ansluta flera kaminer till samma skorsten, förutsatt att de två kaminerna har samma ägare, till exempel där ett hus har två våningar med en kamin i vardagsrummet och en på andra våningen. Det är ett krav att genomföringarna placeras så att det skapas en minsta frihöjdsskillnad mellan dem på minst 250 mm.

VIKTIGT! Det är **INTE** tillåtet att ansluta flera kaminer till samma skorsten i **Storbritannien**.

I HÄNDELSE AV MARKNADSKONTROLL

Det nominella testet ligger till grund för specifikationerna. I det nominella testet utförs en tändning och två föreländningar för att uppnå en grundglöd på cirka 350 g före proveldningen, där det fylls på med 1,8 kg ved som 3 vedträn. Därefter körs cirka 5 testcykler, där varje testcykel avslutas när vikten är cirka 50 g. Kriteriet är att vikten i slutet av cykeln inte får avvika mer än 100 g från föregående cykel.

För en detaljerad beskrivning av hur det nominella testet utförs, se bruksanvisningen.

PRESTANDEKLARATION



FÖRSÄKRAN OM ÖVERENSSTÄMMELSE



TYPSKYLT

Alla RAIS/attika-kaminer har en typskylt som anger kaminens avstånd till brännbart material, verkningsgrad m.m. Typskylten ligger löst i kaminen vid leveransen. Typskylten kan också hittas genom att skanna QR-koden.

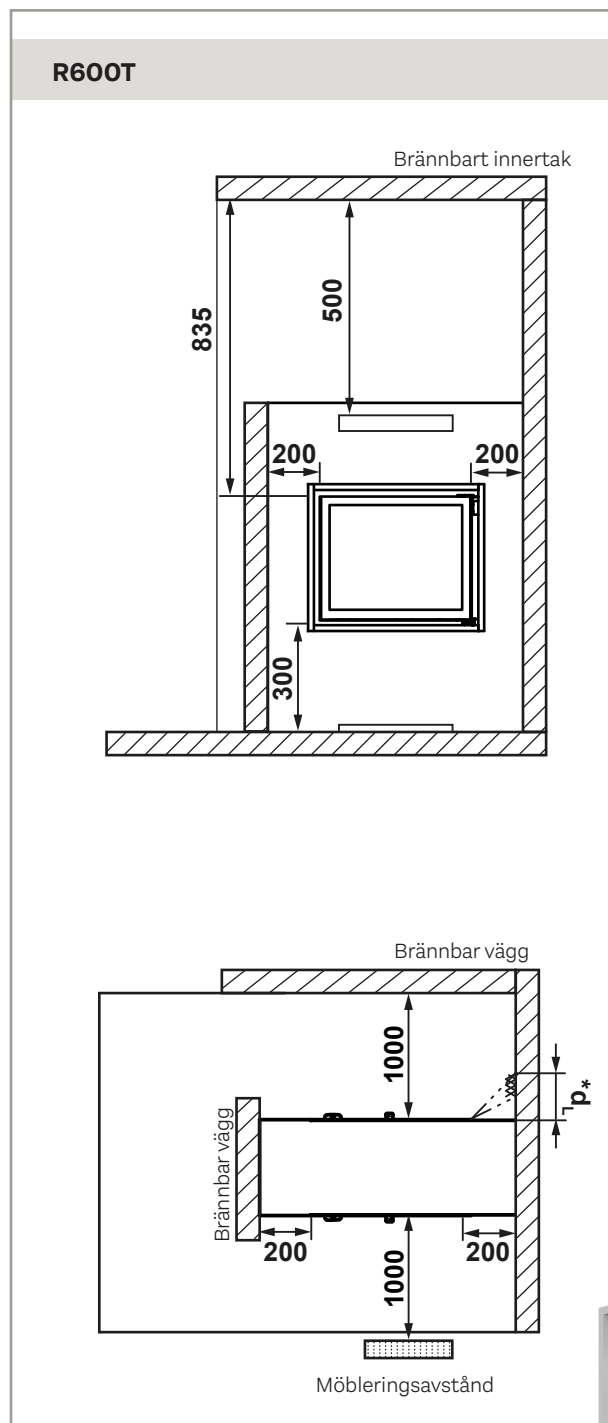
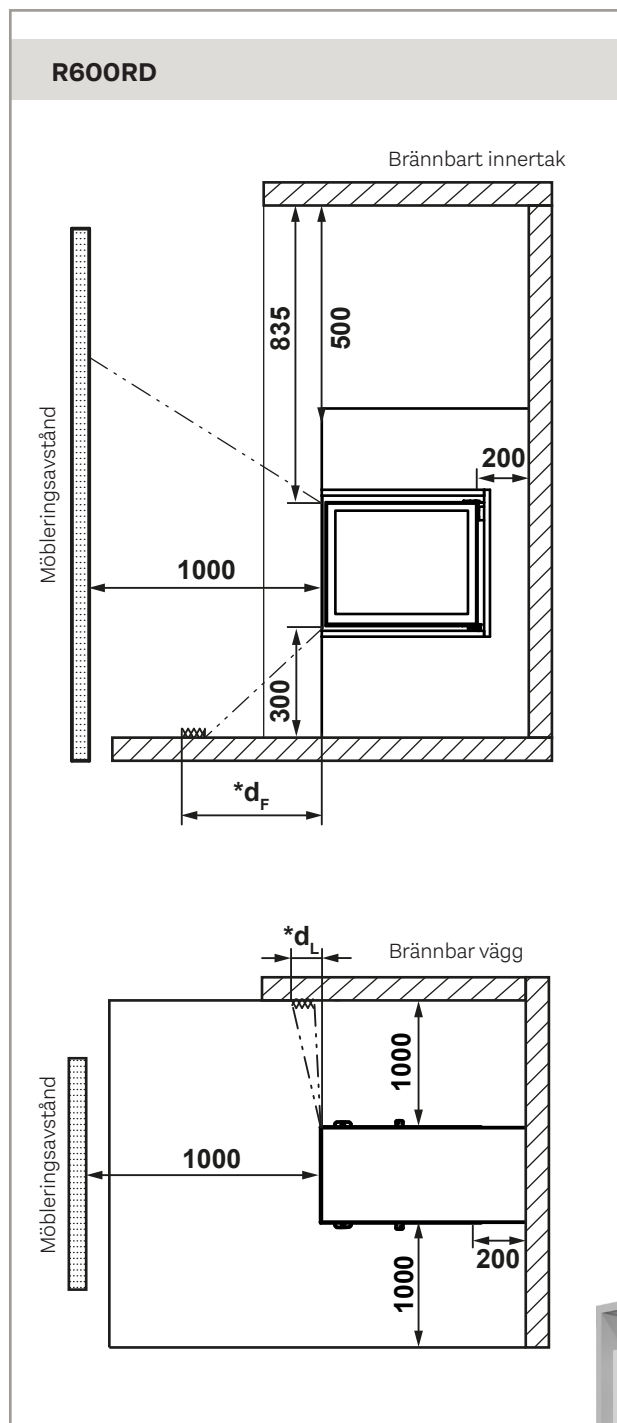


UPPSTÄLLNINGSAVSTÅND VID BRÄNNBAR VÄGG

För att få utrett om den vägg som kaminen ska stå vid är brännbar kan du kontakta din byggnadsarkitekt eller de lokala byggnadsmyndigheterna. Det ska säkerställas att inga brännbara föremål (till exempel möbler) placeras närmare än de avstånd som anges på ritningarna (risk för brand).

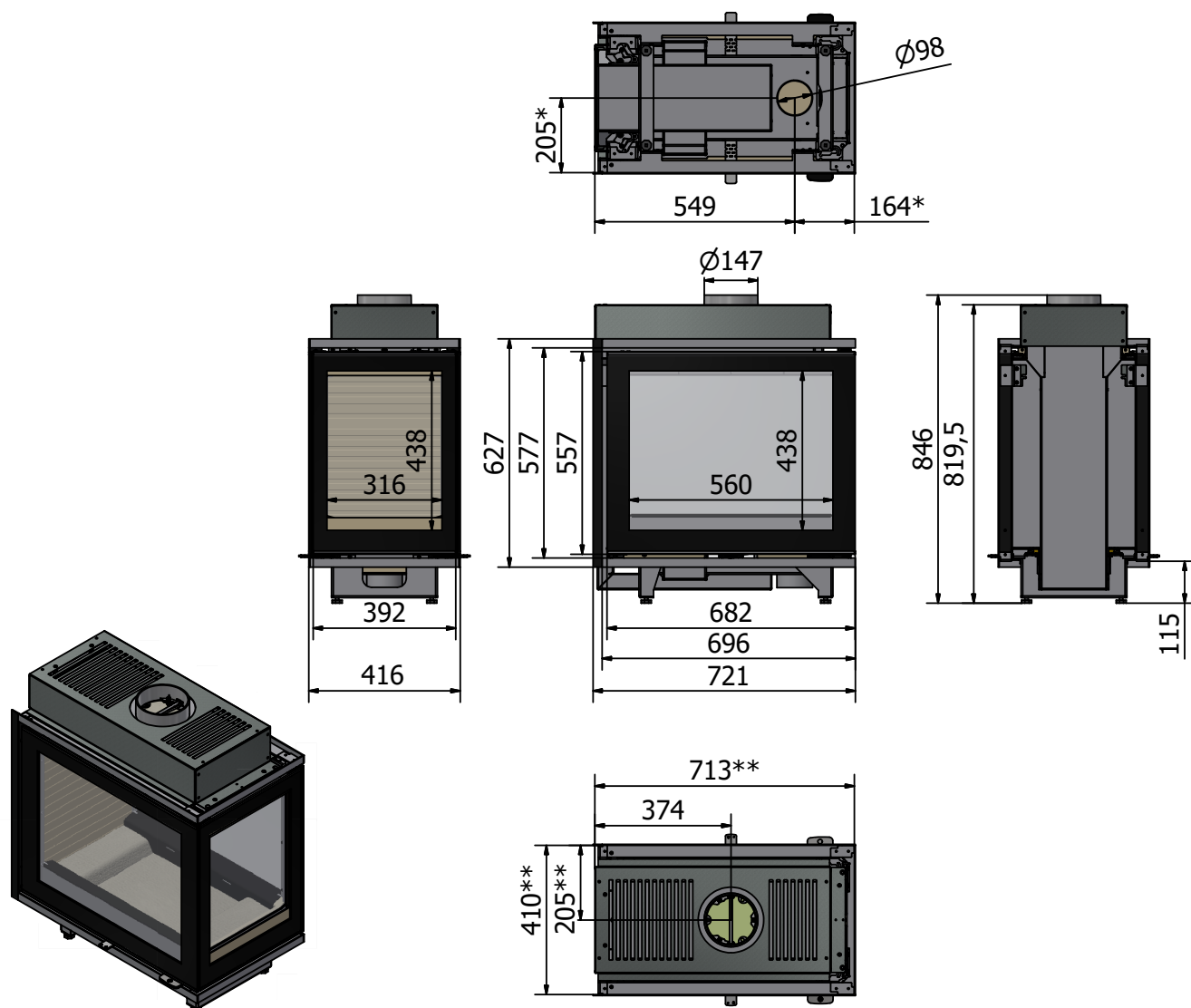
MINSTA AVSTÅND TILL TAK OCH GOLV

Avstånd till tak från luckans ovansida min. 835 mm
 Avstånd till golv från luckans undersida min. 300 mm. Det måste vara minst 500 mm från den övre konvektionsöppningen till innertaket.



*0 mm: då 65 K inte överskrids vid strålning på golvet framför och/eller på sidoväggen.

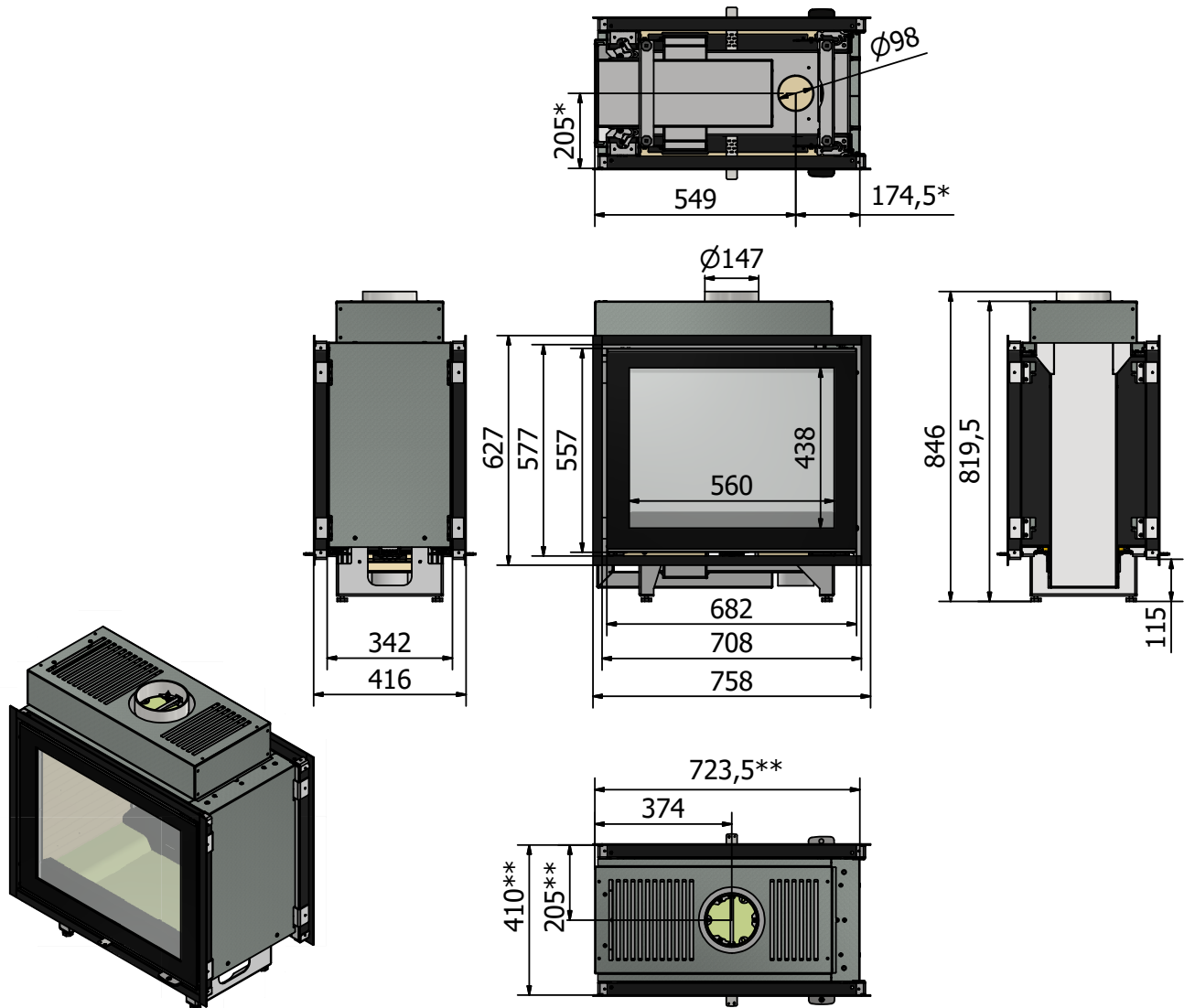
MÅTTRITNINGAR: R600RD



SE

Alla mått är i mm.
 *AirSystem
 **Invändigt mått

MÅTTRITNINGAR: R600T



Alla mått är i mm.

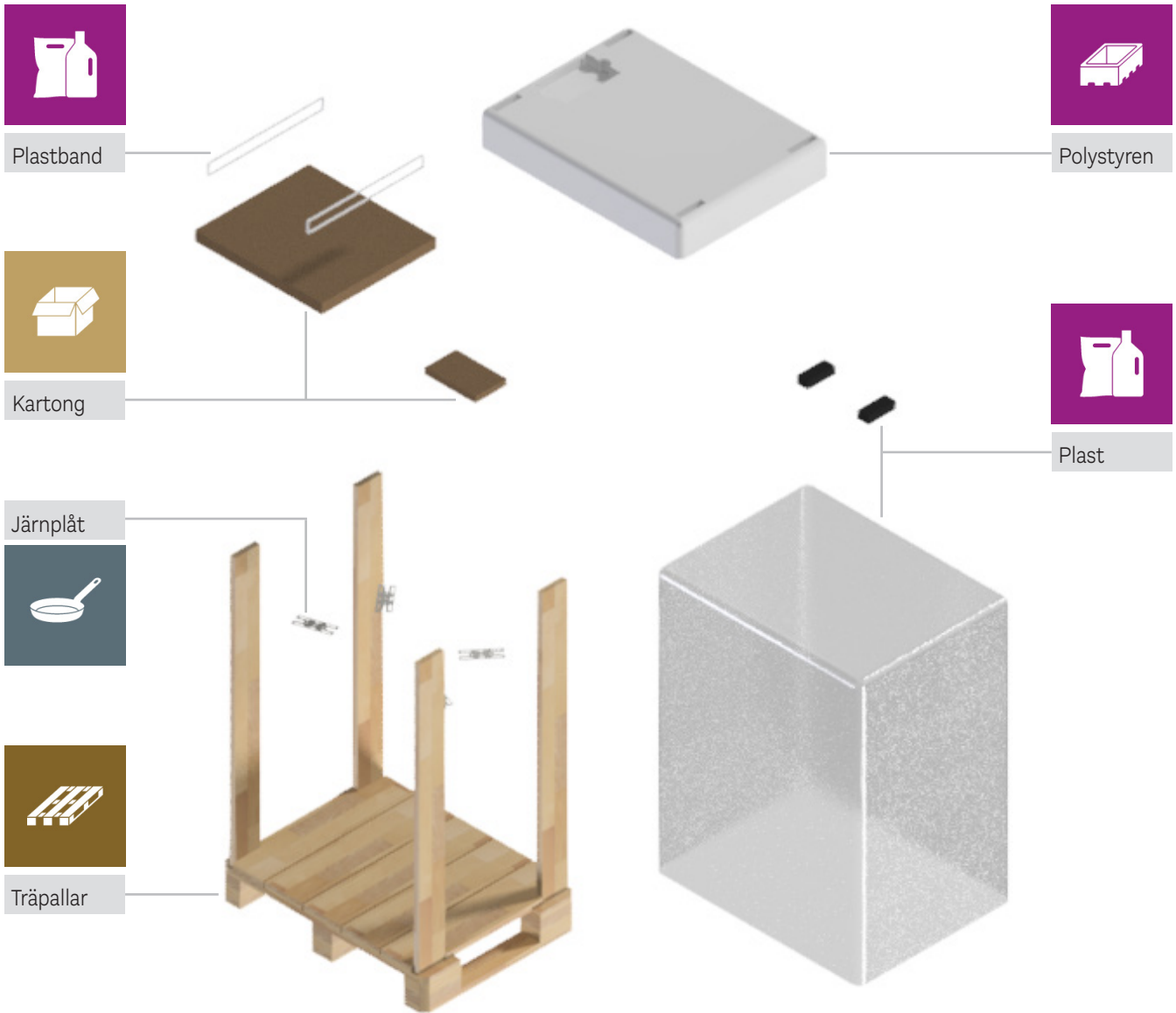
*AirSystem

**Invändigt mått



ÅTERANVÄNDNING AV EMBALLAGE

Kamininsatsen är förpackad i emballage som kan återanvändas. Detta ska bortskaffas i enlighet med nationella bestämmelser för avfallshantering.



SE

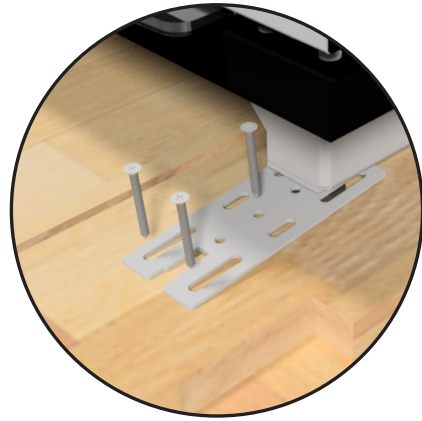
BORTSKAFFANDE I SLUTET AV LIVSCYKELN

När din kamin en gång långt i framtiden inte längre är användbar är det viktigt att du bortskaffar den på rätt sätt. I slutet av bruksanvisningen finns en översikt över hur kaminen ska bortskaffas vid livslängdens slut.



EMBALLAGE VID LEVERANSEN

Produkten levereras fastsatt med fyra transportsäkringsbeslag på en transportpall. Säkringsbeslagen sitter fast med skruvar som ska tas bort. Därefter kan säkringsbeslaget demonteras.



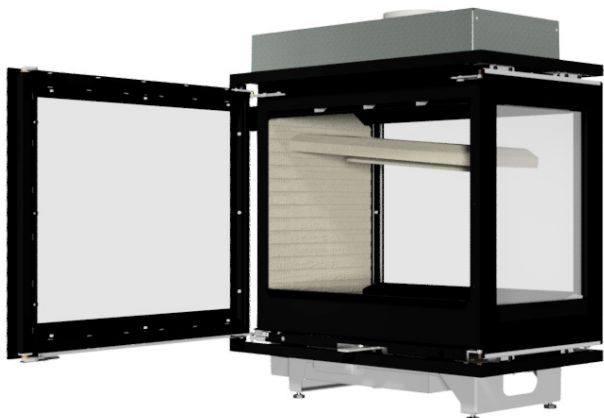
HÖJDINSTÄLLNING

Kaminen är utrustad med justerskruvar under kaminen, som används för att säkerställa att kaminen är i våg.



AVMONTERING AV BRÄNNKAMMARFODER

För att få åtkomst till rökvägen avlägsnar man rökvändplattorna som är gjorda av vermikulit. Ta bort den första rökvändplattan genom att lyfta den bakre änden och luta den främre änden nedåt.



Den övre rökvändplattan tas bort genom att lyfta upp den i ena sidan och luta den nedåt i den andra sidan. Sätt sedan försiktigt tillbaka den i omvänd ordning.



OBSERVERA!

Var försiktig när du sätter tillbaka rökvändplattorna.



RENGÖRING OCH UNDERHÅLL

Det är viktigt att kaminen rengörs och underhålls både invändigt och utvändigt. När du gör detta måste kaminen vara kall. Kaminen måste besiktigas av en sotare en gång per år. Inför en uppvärmningssäsong ska skorstenen och rökrör alltid kontrolleras med avseende på blockering. Kontrollera kaminen utvändigt och invändigt med avseende på skador, särskilt packningar och värmeisolerande plattor (vermikulit).

Brännkammarfodret skyddar kamininsatsen mot värme från elden. På grund av de stora temperaturväxlingarna kan det uppstå sprickor i brännkammarfodret. Dessa kan hålla i flera år och bör bytas ut om de börjar att vittra sönder. Plattorna ligger löst placerade inuti brännkammaren och kan enkelt bytas ut av dig eller din återförsäljare. För detaljerade instruktioner om hur du byter ut plattorna eller tar ut dem för rengöring av rökvägen, se bruksanvisningen.

Dörrgångjärn och dörrlås ska smörjas efter behov, men det är viktigt att smörja kontinuerligt så att det inte görs först när skada har uppstått. Vi rekommenderar att vår smörjspray uteslutande används, eftersom användning av andra produkter kan leda till uppkomst av lukt och restprodukter. Kontakta din återförsäljare för att få smörjmedel.

VAL AV MATERIAL TILL INBYGGNAD

Som material väljs paneler/tegel med ett isolansvärde större än $0,03 \text{ m}^2 \times \text{K/W}$. Isolans definieras som vägg-tjocklek (i m) dividerad med väggens lambda-värde. Rådgör med installatören/sotaren.

Under testet installerades kaminen i ett skåp av icke brännbara byggnadsplattor av 50 mm kalciumsilikat (Skamotec 225). Kamininsatsen placeras på eldfast material.

VIKTIGT

Skorstenen måste som ett minimum uppbyggas av rökrör av typen T400-N1-D-50050-G100.



INBYGGNADSMÅTT: R600RD

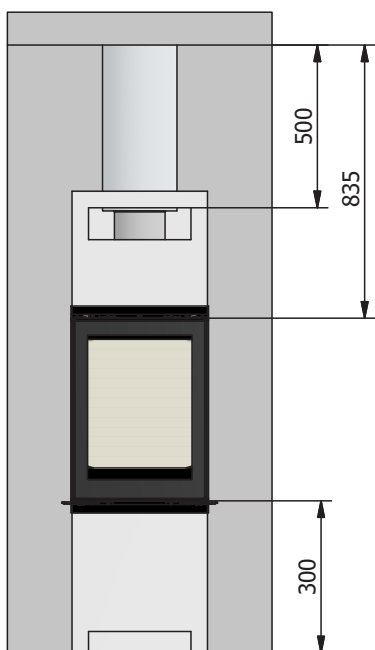
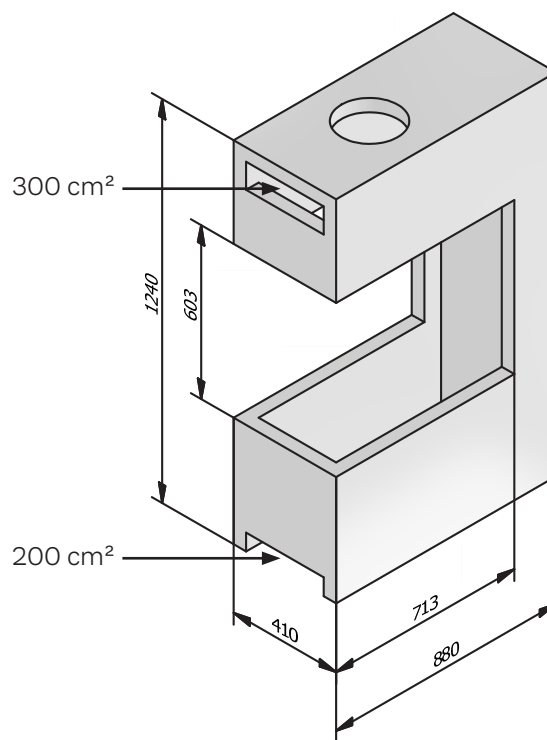
Rymdmått (höjd x bredd x djup) min. 603 x 410 x 713 mm. En kamininsats får aldrig byggas in trångt, eftersom stål utvidgas under uppvärmning.

VIKTIGT

Hålstorleken är den minsta färdiga storleken. Kom därför ihåg att ta hänsyn till puts och väggens allmänna struktur så att mätten respekteras.

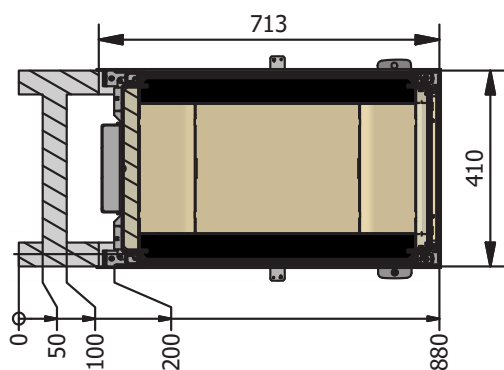


Vid inbyggnad mot en brännbar vägg måste inbyggnadsinsatsen vara minst (höjd x bredd x djup) 1240 x 410 x 880 mm.

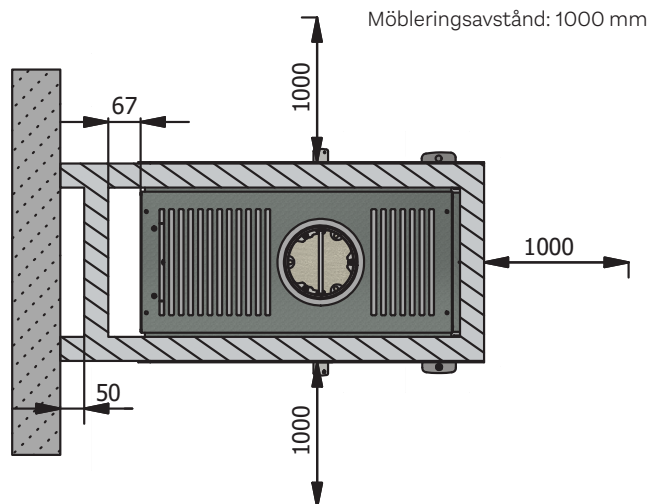


Ett 50 mm utrymme med stillastående luft måste skapas mellan inbyggnadsinsatsen och den brännbara väggen för att säkerhetsavstånden ska gälla.

- Icke brännbar platta
- Brännbar vägg



Det ska finnas ett intag för konvektionsluft under kaminen på minst 200 cm^2 och det ska ligga minst 300 cm^2 ovanför kaminen. Areorna för konvektionsluft över och under kaminen kan fördelas på flera utrymnen.



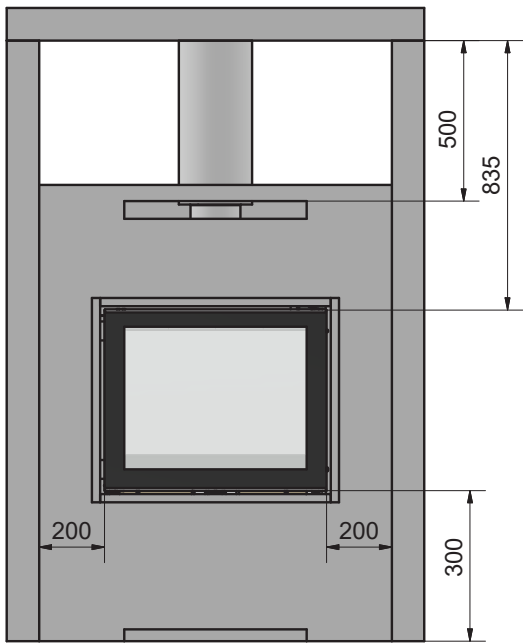
VAL AV MATERIAL TILL INBYGGNAD

Som material väljs paneler/tegel med ett isolansvärde större än $0,03 \text{ m}^2 \times \text{K/W}$. Isolans definieras som vägg-tjocklek (i m) dividerad med väggens lambda-värde. Rådgör med installatören/sotaren.

Under testet installerades kaminen i ett skåp av icke brännbara byggnadsplattor av 50 mm kalciumsilikat (Skamotec 225). Kamininsatsen placeras på eldfast material.

VIKTIGT

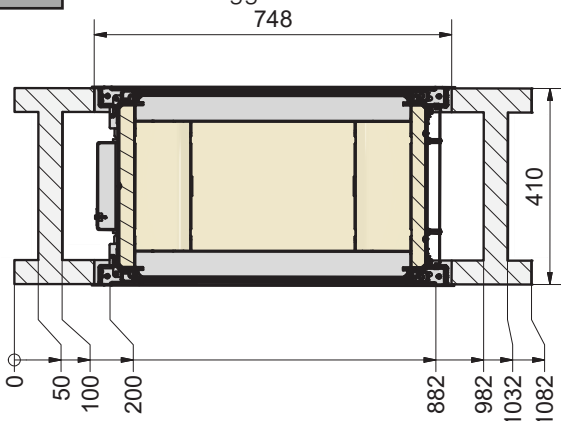
Skorstenen måste som ett minimum uppbyggas av rökrör av typen T400-N1-D-50050-G100.



Ett 50 mm utrymme med stillastående luft måste skapas mellan inbyggnadsinsatsen och den brännbara väggen för att säkerhetsavstånden ska gälla.

 Icke brännbar platta

 Brännbar vägg



INBYGGNADSMÅTT: R600T

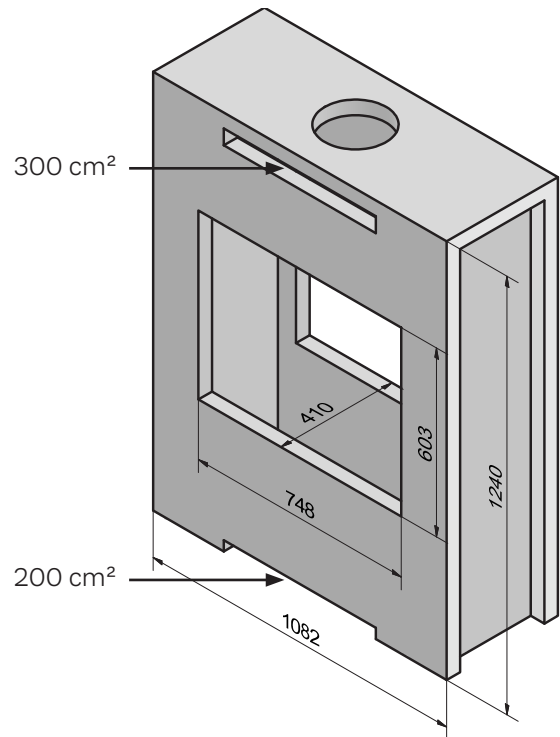
Rymdmått (höjd x bredd x djup) min. 603 x 410 x 748 mm. En kamininsats får aldrig byggas in trångt, eftersom stål utvidgas under uppvärmning.

VIKTIGT

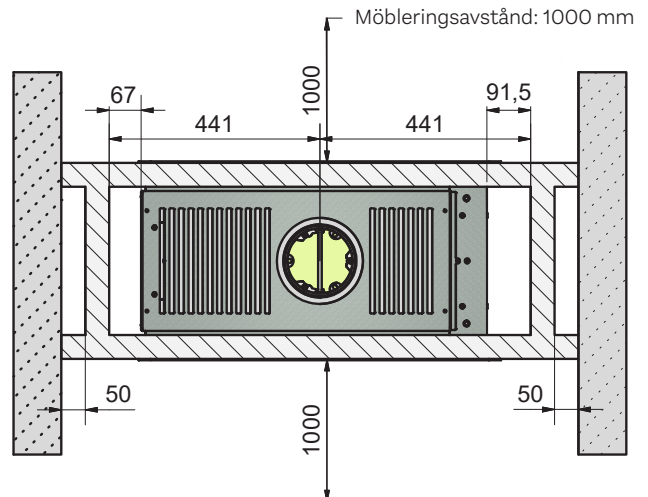
Hålstorleken är den minsta färdiga storleken. Kom därför ihåg att ta hänsyn till puts och väggens allmänna struktur så att mätten respekteras.



Vid inbyggnad mot en brännbar vägg måste inbyggnadsinsatsen vara minst (höjd x bredd x djup) 1240 x 410 x 1082 mm.



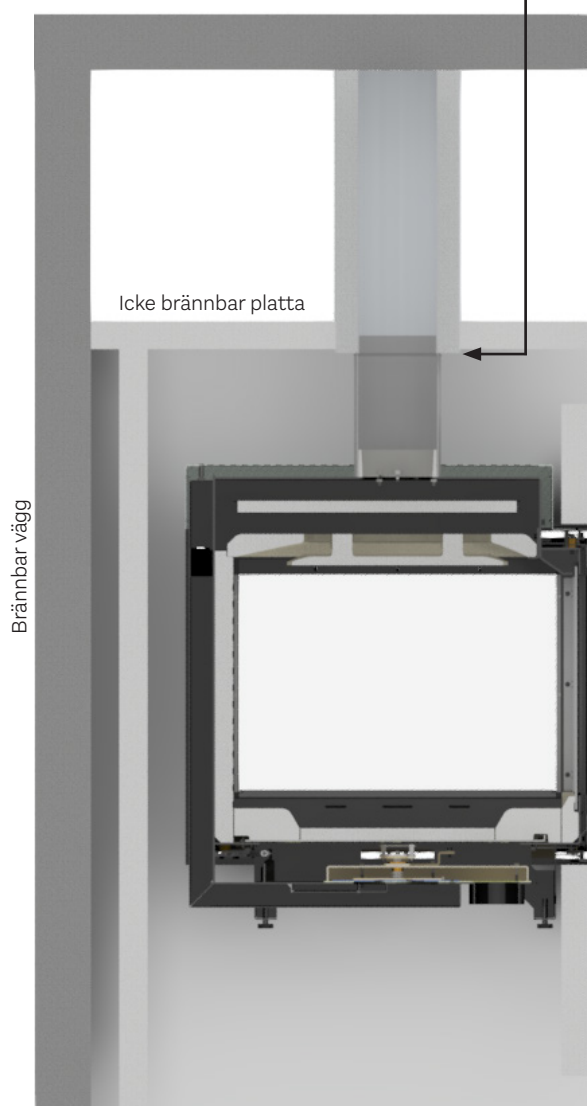
Det ska finnas ett intag för konvektionsluft under kaminen på minst 200 cm² och det ska ligga minst 300 cm² ovanför kaminen. Areorna för konvektionsluft över och under kaminen kan fördelas på flera utrymnen.



En icke-brännbar platta ska monteras just ovanför konvektionsöppningen så att ingen "stående" varm luft uppstår ovanför konvektionsöppningen. Detta görs för att skydda innertaket och leda ut den varma luften ur kassetten.

ISOLERAD SKORSTEN:**OBSERVERA!**

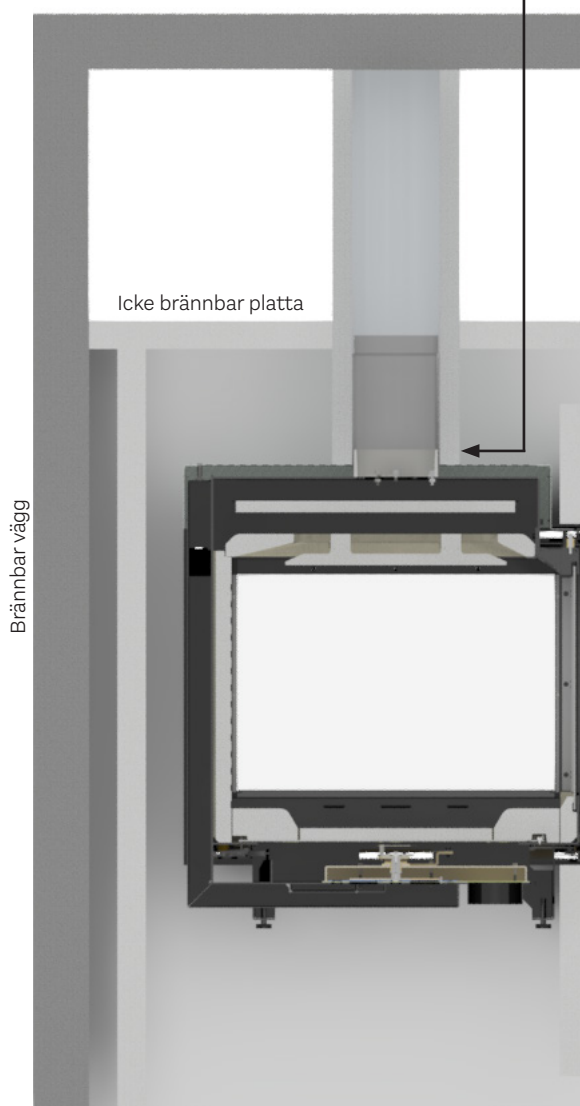
Den isolerade delen av skorstenen ska gå genom den icke brännbara plattan!



AVSTÅND	MÅTT I MM
Möbler till lucka	1000
Möbler till front	1000

ISOLERAD SKORSTEN:**OBSERVERA!**

Den isolerade delen av skorstenen ska gå hela vägen ner till rökstosadaptorn.



AVSTÅND	MÅTT I MM
Möbler till lucka	1000
Möbler till front	1000

En icke-brännbar platta ska monteras just ovanför konvektionsöppningen så att ingen "stående" varm luft uppstår ovanför konvektionsöppningen. Detta görs för att skydda innertaket och leda ut den varma luften ur kassetten.

BAKRE UTGÅNG:



OBSERVERA!

Samma regler som gäller för oisolerade och isolerade skorstenar gäller för bakre utgång.



AVSTÅND	MÅTT I MM
Möbler till lucka	1000
Möbler till front	1000

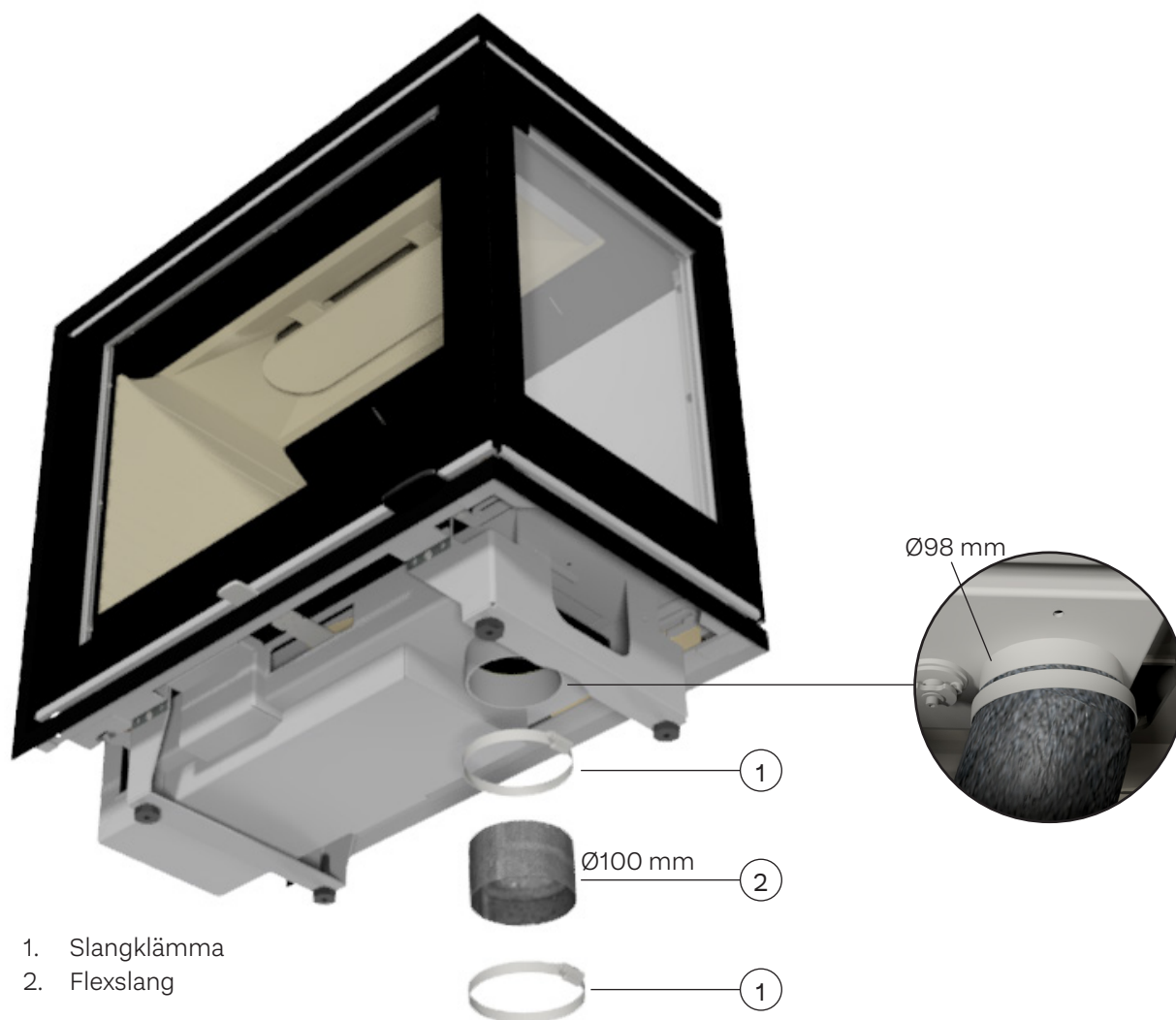
När kaminen installeras i en konstruktion där direkt förbränningsluft krävs, måste extern luft anslutas till kaminen utifrån. Alla RAIS/attika-kaminer har möjlighet till tillförsel av extern luft.

Denna externa lufttillförsel är vad vi kallar AirSystem. Systemets luftintag kan döljas genom att man installerar det antingen i golvet eller i väggen bakom kaminen.

För att säkerställa att AirSystem fungerar är det viktigt att se till att det inte kan byggas upp något undertryck i bostaden. Det är också viktigt att konvektionsöppningarna inte är blockerade.

Den maximala längden på flexslangen är 5 meter. Det är viktigt att den inte böjs och viks runt hörn så att röret kollapsar och luftflödet inte kan passera som det är tänkt.

Om lufttillförseln är 5-10 meter från kaminen, använd istället en Ø120 mm flexslang.



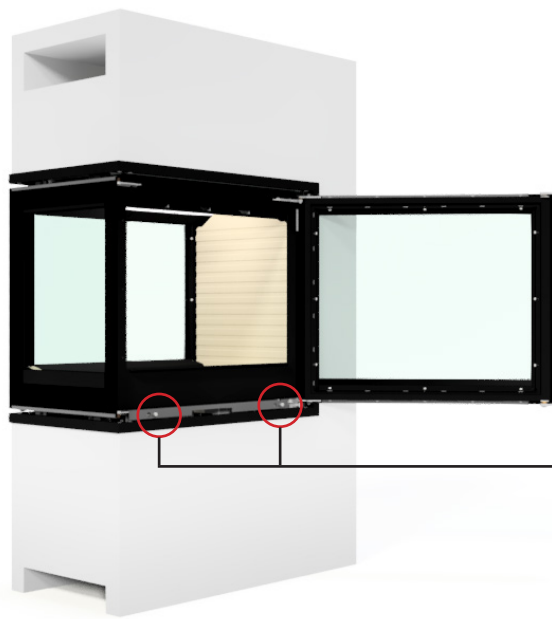
DEMONTERING AV RAMAR

Det är möjligt att ta bort karmarna på spisen om du vill putsa väggen bakom karmarna. Följ då följande steg:

- 1 Det är möjligt att ta bort karmarna på spisen om du vill putsa väggen bakom karmarna. Följ då följande steg:

INGEN TEJP PÅ RAMARNA

Under inga omständigheter får tejp appliceras på ramarna, eftersom detta skadar lacken. RAIS/Attika tar inget ansvar för skador som orsakas av användning av tejp.

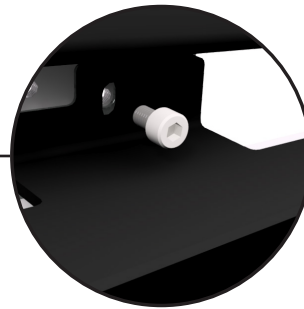


2 x skruvar lossade

Kåpan kan tas bort



Bakom kåpan finns 2 x skruvar som kan lossas



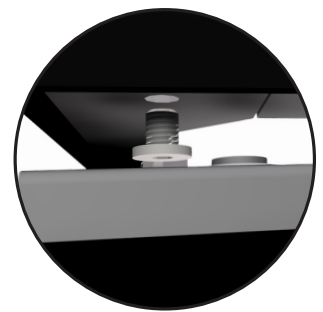
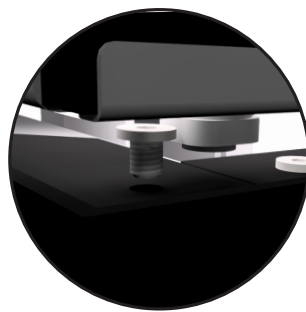
- 2 Ta sedan bort de tre skruvarna för att lossa sidorna. Det finns en skruv nedtill, en på sidan och en upptill, se bilden nedan.



Lossa den yttre skruven längst ner på ramen

Lossa skruven på sidan

Lossa den yttre skruven på karmens ovansida

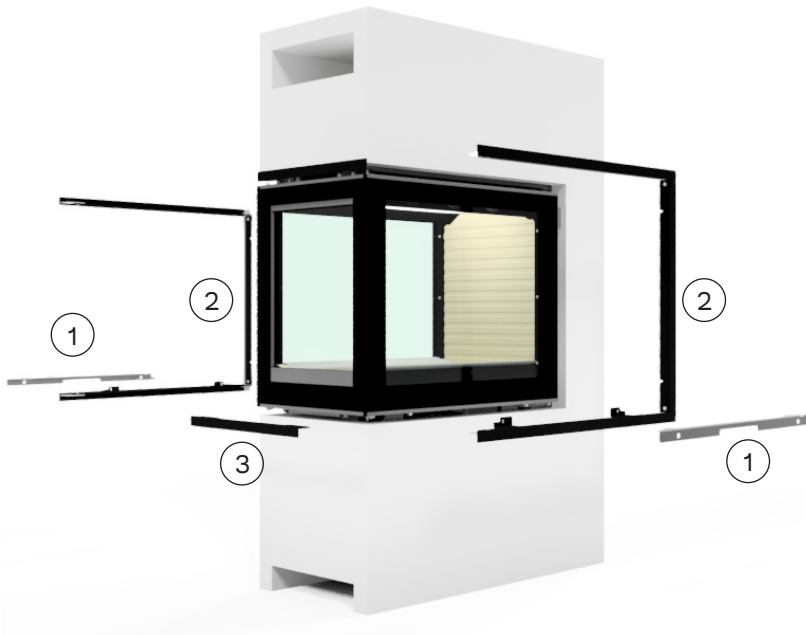




VIKTIGT

Det är viktigt att hålla sig till installationsmått för hålmått eftersom kaminen behöver utrymme för att expandera. Kom ihåg att ta hänsyn till puts och väggens allmänna struktur så att måtten respekteras.

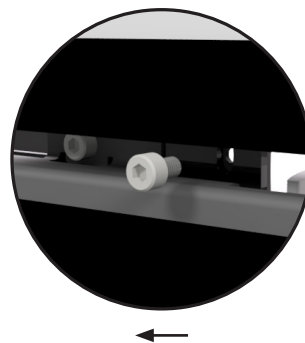
- ③ Sidoramen kan nu tas bort. Upprepa samma procedur på den andra sidan. Den nedre gavelramen kan också tas bort.



- ④ Ta bort hela gavelglaset med toppramen genom att lossa de fyra skruvarna.



Lossa 2 x skruvar upp-
till på gavelramen



Lossa 2 x skruvarna
längst ned på gavelramen



Ramarna monteras igen i omvänd ordning.



Artikelnummer: 23-6520SE



5 708252 430563

RAIS[®]

RAIS A/S
Industrivej 20
DK-9900 Frederikshavn
Danmark
www.rais.com