



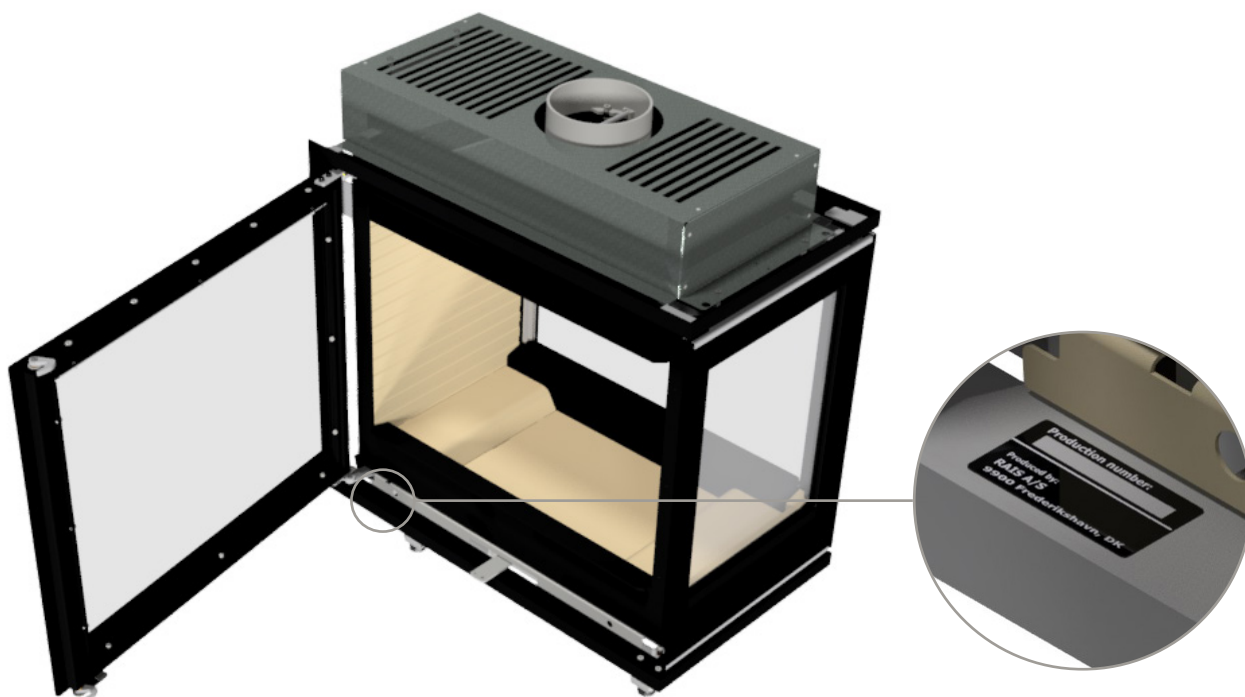
R600RD  
R600T

MONTERINGSVEILEDNING (NO)

**RAIS**<sup>®</sup>

**PRODUKSJONSNUMMER**

Produksjonsnummeret finner du på rammen under døren og fremst i brukerhåndboken.



**DENNE VEILEDNINGEN GJELDER FØLGENDE MODELLER:**

- R600RD
- R600T

R600RD



R600T



## INNHold

PRODUKSJONSNUMMER	2
MONTERINGSVEILEDNING	4
Driftsforstyrrelser .....	5
TEKNISKE DATA	6
Spesifikasjoner .....	6
AVSTANDER	8
MÅLTEGNINGER	9
MONTERING	11
Gjenbruk av emballasje .....	11
Emballasje ved levering .....	12
Høydejustering .....	12
Avmontering av føring i brennkammer .....	13
Rengjøring og vedlikehold .....	13
INNBYGGING	14
Innbyggingsmål R600RD .....	14
Innbyggingsmål R600T .....	15
Uisolert skorstein .....	16
Isolert skorstein .....	16
TILKOBLING AV EKSTERN LUFT – AIRSYSTEM	18
DEMONTERING AV RAMMER	20

Revisjon: 1  
Dato: 27-02-2026

Vi tar forbehold om eventuelle trykkfeil.

## MONTERINGSVEILEDNING

Gratulerer med ditt nye RAIS-/ATTIKA-produkt. Denne monteringsveiledningen sikrer at produktet monteres på riktig måte, slik at du kan få glede av den i mange år framover.

### GENERELT

Det er viktig at produktet blir korrekt montert, både av hensyn til miljø og sikkerhet. Alle lokale lover og regler, inkludert de som henviser til nasjonale og europeiske standarder, skal overholdes ved montering. Feier bør kontaktes før montering. Det må ikke foretas uautoriserte endringer på produktet.

Kontroller ovnen for eventuelle transportskader ved mottak. Ikke installer ovnen før du har kontrollert den grundig.

### GULVKONSTRUKSJON

Gulvkonstruksjonen skal kunne bære vekten av produktet, samt skorstein. Hvis den eksisterende konstruksjonen ikke oppfyller denne forutsetningen, må det tas egne forholdsregler (f.eks. belastningsfordelende plate). Ta kontakt med en byggesakskyndig.

Hvis produktet monteres på et brennbart gulv, skal nasjonale og lokale bestemmelser overholdes med hensyn til størrelsen på den ikke-brennbare platen som skal dekke gulvet foran ovnen, slik at gulvet er beskyttet mot glør som faller ut.

### AVSTAND TIL BRENNBART MATERIALE

Produktet skal plasseres i sikker avstand til brennbart materiale. På grunn av brannfaren må det ikke plasseres brennbare gjenstander (f.eks. møbler) nærmere enn det som er oppgitt i avsnittene om plassering. Når du skal velge hvor du vil plassere ditt RAIS-/attika-produkt, bør du tenke på varmfordelingen til de andre rommene, slik at du får best utnyttelse av den.

## VENTILASJON

Ovnen trenger permanent og tilstrekkelig luft for å fungere trygt og effektivt. Det kan installeres en permanent lufttilførsel i rommet for ovnens forbrenningsluft - gjennom AirSystem-tilkoblingen. Denne lufttilførselen må under ingen omstendigheter være stengt under drift. Vær oppmerksom på at mekanisk avtrekk, f.eks. en avtrekkshette, kan redusere lufttilførselen. Ovnen har et luftforbruk på min. 17,6 m<sup>3</sup>/t.

## SKORSTEIN

Skorsteinen må som et minimum bestå av T400-N1-D-50050-G100 røykrør, og være høy nok til å sikre gode trekkforhold, dvs. 12 til 18 pascal. Hvis anbefalt skorsteinstrekk ikke oppnås, kan det oppstå problemer med at det kommer røyk ut av døren ved firing. Røykutløpsstussen har en diameter på 150 mm. Husk at det må være fri adgang til feieluken på skorsteinen.

Hvis det blir for stor trekk, anbefales det at skorsteinen eller røykrøret utstyres med et reguleringsspjeld. Hvis det blir montert spjeld, må du sikre et fritt gjennomstrømningsareal på minimum 20 cm<sup>2</sup> ved lukket reguleringsspjeld.

Skorsteinens lengde, regnet fra toppen av peisinnnsatsen, bør ikke være kortere enn 3 meter og må strekke seg minst 80 cm over takryggen. Plasseres skorsteinen på siden av huset, så bør toppen av skorsteinen aldri være lavere enn takryggen eller takets høyeste punkt. Merk at det ofte finnes nasjonale eller lokale regler når det gjelder hus med stråtak.

Sørg alltid for å overholde gjeldende standarder (EN 15287-1:2023 og EN 15287-2:2023) for installasjon av skorsteinen. Det er også viktig å kontrollere at skorsteinen fungerer korrekt i henhold til EN 13384-2:2015+A1:2019 basert på den individuelle løsningen på stedet.



### MERK!

Produktet må ikke installeres i rom med ventilasjonssystemer som skaper et trykk under -15 Pa.

**MERK!**

Før produktet kan tas i bruk, må monteringen varsles til den lokale feieren.



**MERK!**

RAIS/ATTIKA anbefaler at produktet monteres av en autorisert installatør. Ta ev. kontakt med forhandleren din for mer informasjon.



**DRIFTSFORSTYRRELSER**

Hvis du opplever driftsstans, er noen av de vanligste årsakene til dette beskrevet nedenfor.

**RØYKUTSLIPP FRA DØREN**

- Kan skyldes for lavt trekk i skorsteinen <12 Pa
- Sjekk om røykrøret eller skorsteinen er tilstoppet
- Kontroller om avtrekkshetten er slått på, og slå i så fall av avtrekkshetten og åpne et vindu eller en dør i nærheten av produktet i en kort periode.

**SOT PÅ GLASS**

- Veden er for våt
- Spjeldet er justert for langt ned
- Sørg for at brennkammeret er skikkelig oppvarmet under opptenning før døren lukkes

**ILDEN BRENNER FOR VARMT**

- Lekkasje ved dørpakningen
- For mye skorsteinstrekk >18 Pa, reguleringsspjeld bør monteres.
- Spjeldet er ikke regulert tilstrekkelig ned

**ILDEN BRENNER FOR SVAKT**

- For lite ved
- For lite lufttilførsel for romventilasjon
- Manglende rengjøring av røykveier
- Lekkasje i skorsteinen
- Lekkasje mellom skorstein og røykrør

**REDUSERT TREKK I SKORSTEINEN**

- Temperaturforskjellen er for liten, f.eks. dårlig isolert skorstein
- Utetemperaturen er høy, for eksempel om sommeren
- Det er vindstille
- Skorsteinen er for lav og i le
- Lekkasje eller annen falsk luft i skorsteinen
- Skorstein og røykrør er tilstoppet
- Huset er for tett (mangel på tilførsel av frisk luft).
- Negativt røyktrekk (dårlige trekkforhold)

Ved kalde skorsteiner eller vanskelige værforhold kan du kompensere ved å tilføre mer luft enn vanlig.

Ved vedvarende funksjonsfeil anbefaler vi at du kontakter din RAIS-forhandler eller feier.

**RESERVEDELER**

Hvis du trenger nye reservedeler til produktet ditt, kan du skanne QR-koden for å se hvilke reservedeler vi tilbyr. Hvis det blir brukt andre reservedeler enn det som er anbefalt av RAIS/attika, bortfaller garantien. Alle utskiftbare deler kan kjøpes som reservedeler hos din RAIS-/attika-forhandler.




## SPESIFIKASJONER

DTI-ref.: 300-ELAB-2686-EN		R600RD R600T		
<b>RAIS</b>		Nominell		Standard: EN 16510-2-2:2022
		Ved		Brensel
P	kW	7,9		Nominell effekt
P <sub>SH</sub>	kW	7,9		Effekten av romoppvarming
η	%	≥ 75		Virkningsgrad
η <sub>s</sub>	%	≥ 65		Sesongbasert effektivitet
IEE	-	105	Klasse A	Indeks for energieffektivitet
CO(13 % O <sub>2</sub> )	mg/Nm <sup>3</sup>	≤ 1500		CO-utslipp tilskrives 13 % oksygeninnhold
NO <sub>x</sub> (13% O <sub>2</sub> )	mg/Nm <sup>3</sup>	≤ 200		NO <sub>x</sub> -utslipp som skyldes 13 % oksygeninnhold
OGC (13 % O <sub>2</sub> )	mg/Nm <sup>3</sup>	≤ 120		OGC-utslipp tilskrives 13 % oksygeninnhold
PM (13 % O <sub>2</sub> )	mg/Nm <sup>3</sup>	≤ 40		Partikkelutslipp ved 13 % oksygeninnhold
p	Pa	12		Minimum røyk
s	mm	50*		Beskyttende isolasjon (innbyggingsmateriale)
T <sub>s</sub>	°C	382		Røykgasstemperatur ved røykgassutløpet
T-klasse	-	T400 G		Skorsteinsbetegnelse i henhold til relevant skorsteinsstandard
Φ <sub>f,g</sub>	g/s	6,2		Massestrøm av røykgass
V <sub>h</sub>	m <sup>3</sup> /h	0		Det stående lufttapet
CON eller INT	-	INT		Intermitterende drift (INT)
t	min	47		Påfyllingstid
M <sub>a</sub>	kg	1,8		Anbefalt vedmengde ved påfylling (fordelt på 2–3 vedkubber)
d <sub>out</sub>	mm	150		Diameteren på røykgassutløpet
L, H, B	mm	721/846/416 (R600RD)		Ovnens overordnede mål (lengde/høyde/bredde)
		758/846/416 (R600T)		
L <sub>c</sub> , H <sub>c</sub> , W <sub>c</sub>	mm	595/465/274		Brennkammer (lengde / høyde / bredde)
m	kg	120-125		Apparatets vekt
Type	-	BE		Apparatet er beregnet på å få tilført forbrenningsluft via en forbrenningsluftkanal

Ovnen er testet og godkjent av:  
 DTI – Dansk Teknologisk Institutt  
 Teknologiparken Kongsvang Allé 29  
 DK-8000 Aarhus C, Danmark  
 www.dti.dk  
 Telefon: +45 72 20 20 00, faks: +45 72 20 10 19

\*Materialet (panel/murstein) må ha en isolasjonsverdi som er større enn 0,03 m<sup>2</sup> x K/W. For en detaljert beskrivelse av materialer for innbygging, se avsnittet om montering i monteringsveiledningen.

Avstander		R600RD	R600T	
$d_R$	mm	200	200	Minimumsavstand fra bakkant av døren til brennbart materiale
$d_S$	mm	1000	1000	Minimumsavstand fra sidene til brennbart materiale
$d_C$	mm	835	835	Minimumsavstand fra toppen av døren til brennbart materiale i taket
$d_P$	mm	1000	1000	Minimumsavstander fra fronten til brennbart materiale (møbleringsavstand)
$d_F$	mm	0**		Minste avstand fra fronten til brennbart materiale i nedre del av frontbjelkeområde
$d_L$	mm	0**		Minste avstand fra fronten til brennbart materiale i frontbjelkeområdet på siden
$d_B$	mm	300	300	Minimumsavstand fra dørens underkant til gulvet
$d_{non}$	mm	50		Minimumsavstand til ikke-brennbare vegger
		Les og følg brukerveiledningen		

\*\*0 mm: Ettersom 65 K ikke overskrides ved stråling på gulvet foran og/eller på sideveggen. Se EN16510, merknad 3.

Les også avsnittet om monteringsavstander.



#### FELLES AVTREKK

Det er tillatt å koble flere vedovner til samme skorstein, forutsatt at de to vedovnene har samme eier, for eksempel i et toetasjes hus med en vedovn i stuen og en i førsteetasje. Det er et krav at innløpene er plassert slik at det er en minimal klaringsforskjell mellom dem. 250 mm.

**VIKTIG!** Det er **IKKE** tillatt å koble flere vedovner til samme skorstein i **Storbritannia**.

#### VED EVENTUELL MARKEDSKONTROLL

Den nominelle testen danner grunnlaget for spesifikasjonene. I den nominelle testen utføres en opptenning og to forfyringer for å oppnå en godt lag med glør på ca. 350 g før testfyringen, der tre vedkubber på 1,8 kg tilføres. Herfra kjøres det ca. 5 testsykluser, og hver testsyklus avsluttes når vekten er rundt 50 g. Kriteriet er at vekten ved slutten av syklusen ikke skal avvike mer enn 100 g fra forrige syklus.

For en detaljert beskrivelse av hvordan du utfører den nominelle testen, se brukerhåndboken.

#### YTELSESERKLÆRING



#### SAMSVARSERKLÆRING



#### TYPESKILT

Alle vedovner fra RAIS/attika har et typeskilt som angir vedovnens avstand til brennbart materiale, virkningsgrad m.m. Ved levering ligger typeskiltet løst i peisinnsatsen. Typeskiltet er også tilgjengelig ved å skanne QR-koden.

R600RD



R600T

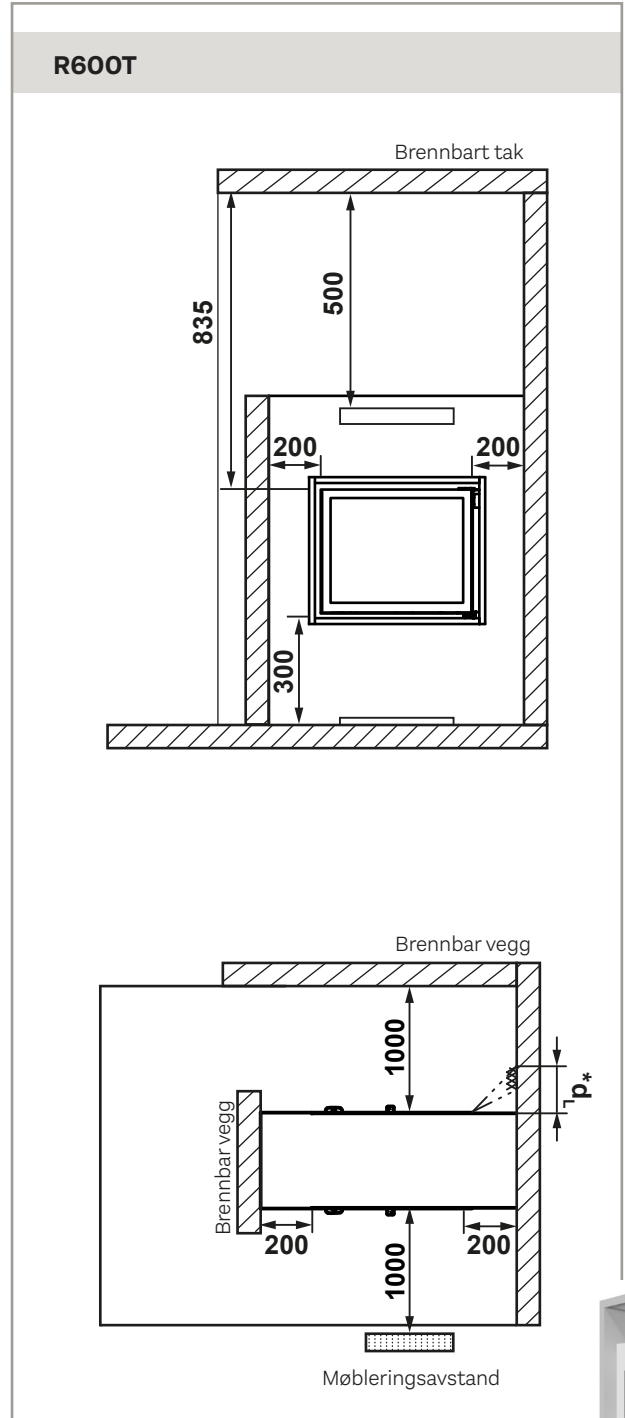
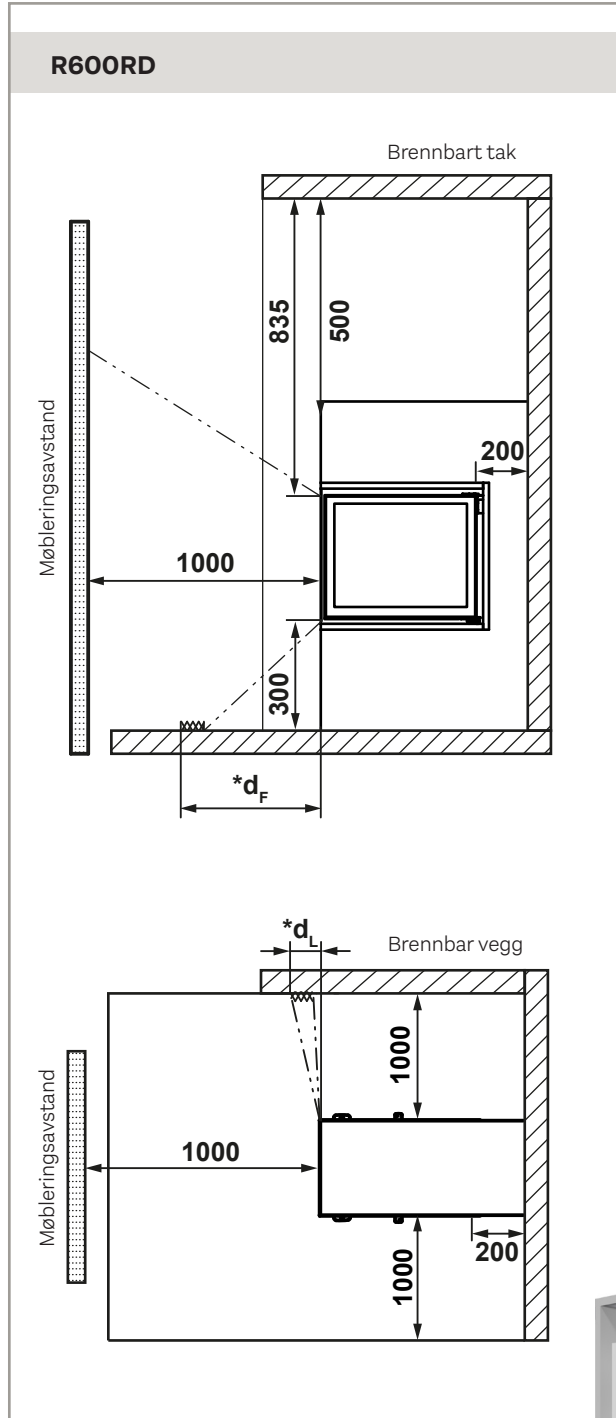


**OPPSTILLINGSAVSTANDER VED BRENNBAR VEGG**

For å avklare om veggen vedovnen skal stå ved er brennbar, kan du kontakte arkitekten din, eller lokale bygningsmyndigheter. Sørg for at brennbare gjenstander (f.eks. møbler) ikke plasseres nærmere enn avstandene som er angitt på tegningene (brannfare).

**MINIMUMSAVSTANDER TIL TAK OG GULV**

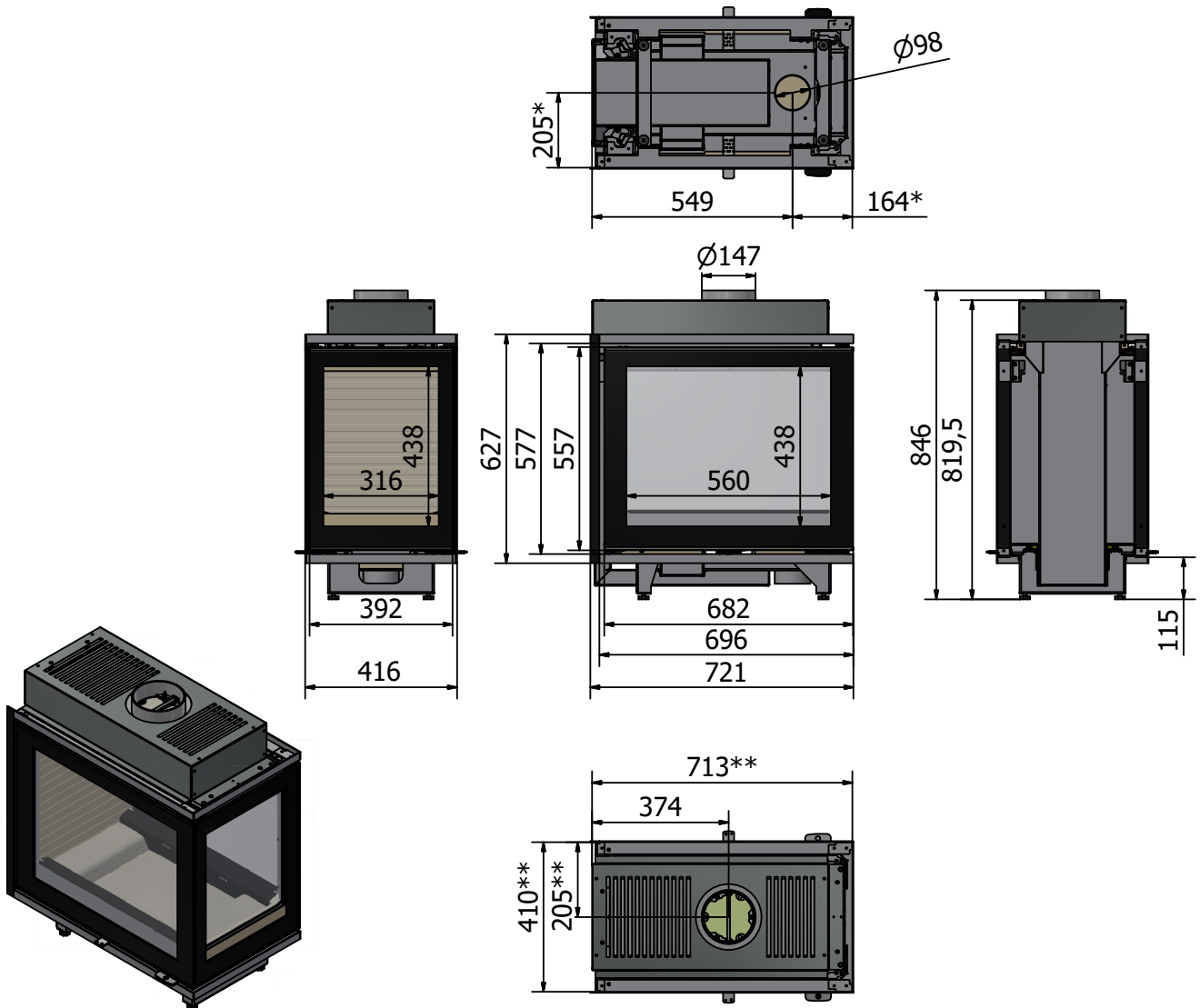
Avstand til tak fra toppen av døren min. 835 mm. Avstand til gulv fra undersiden av døren min. 300 mm. Det må være minst 500 mm fra den øvre konveksjonsåpningen til taket.



\*0 mm: Ettersom 65 K ikke overskrides ved stråling på gulvet foran og/eller på sideveggen.

ON

MÅLTEGNINGER: R600RD

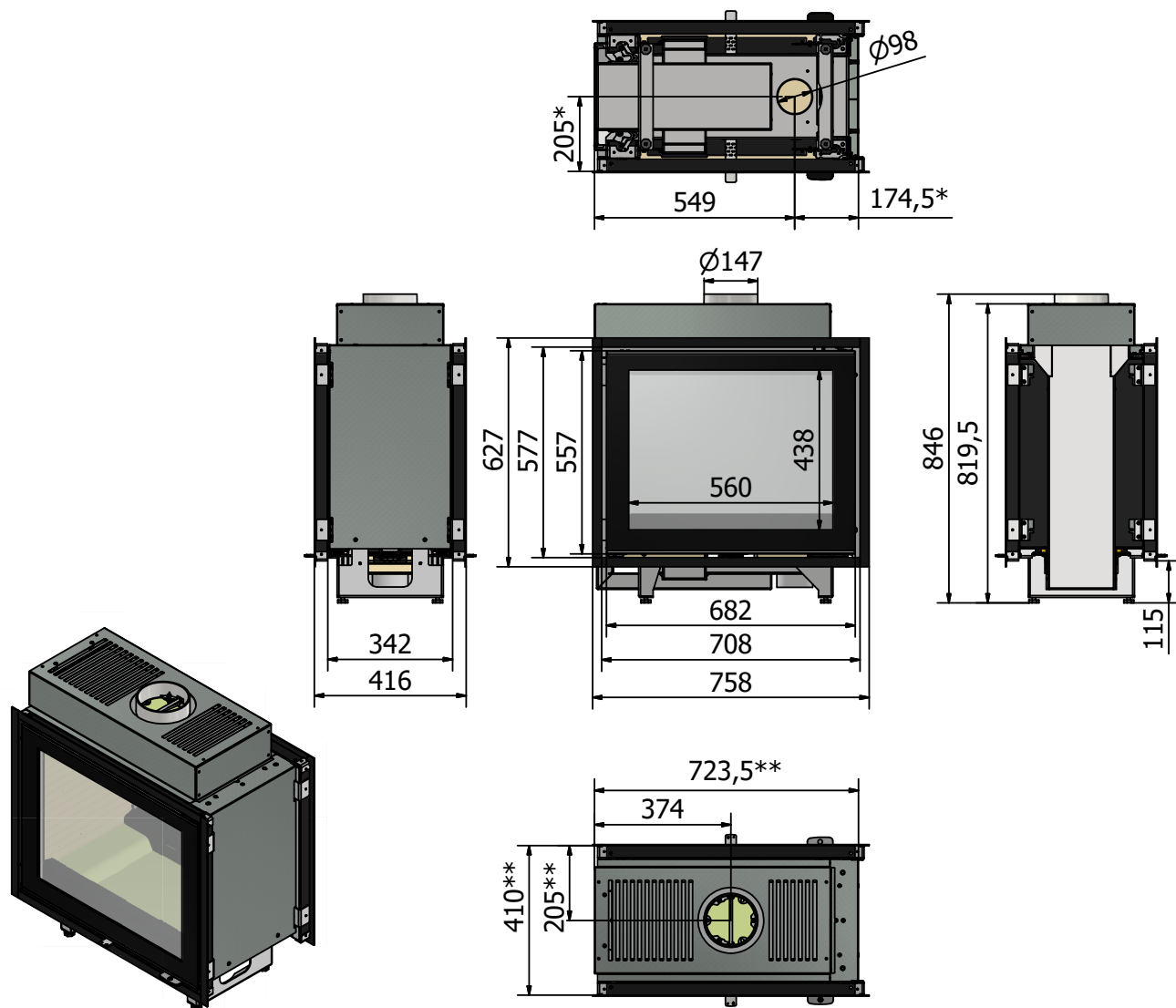


Alle mål oppgis i mm.

\*AirSystem

\*\*Innvendig mål

MÅLTEGNINGER: R600T



Alle mål oppgis i mm.

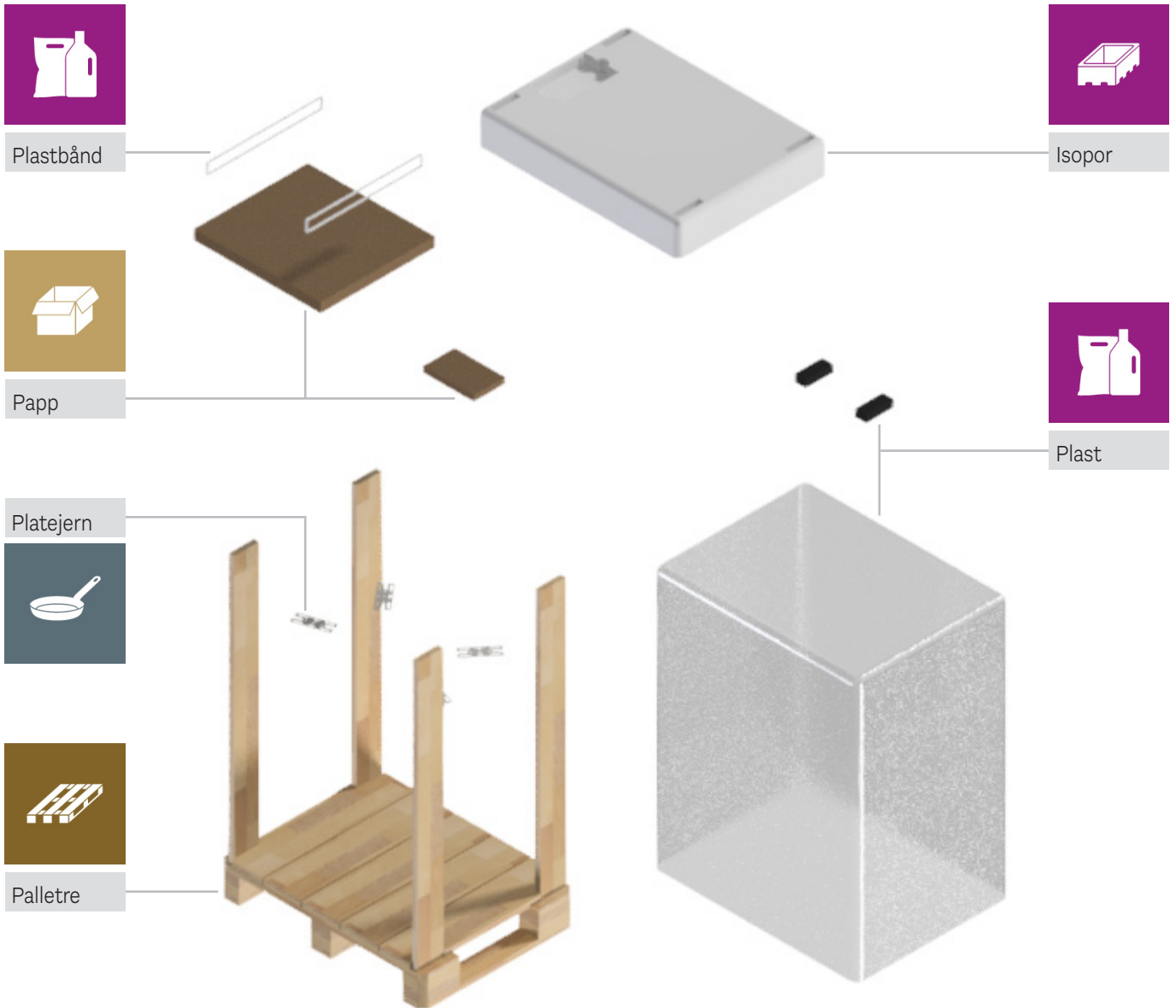
\*AirSystem

\*\*Innvendig mål



**GJENBRUK AV EMBALLASJE**

Peisinnsetsen er pakket i emballasje som kan gjenbrukes. Denne skal kasseres i henhold til nasjonale bestemmelser for kassering av avfall.



NO

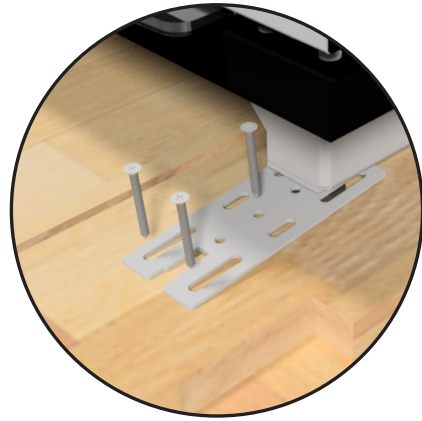
**AVHENDING VED LEVETIDENS UTGANG**

Når ovnen din en gang i fremtiden ikke lenger kan brukes, er det viktig å avhende den på riktig måte. På slutten av brukerhåndboken finner du en oversikt over hvordan du skal kvitte deg med ovnen ved levetidens utgang.



**EMBALLASJE VED LEVERING**

Produktet leveres festet til en transportpall ved hjelp av fire transportsikringsbeslag. Sikringsbeslagene er fastspennet med skruer som skal fjernes. Deretter kan sikringsbeslaget monteres av.



**HØYDEJUSTERING**

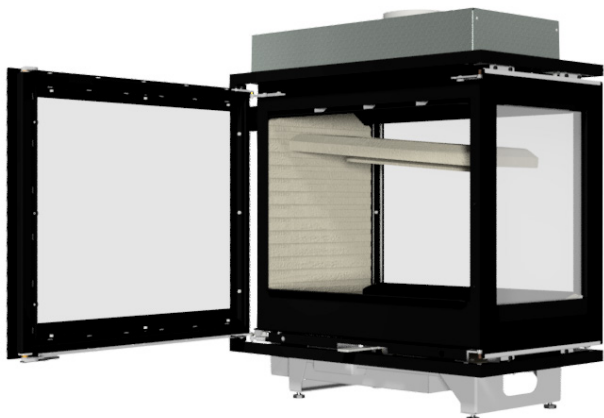
Ovnen er utstyrt med justeringsskruer under ovnen, som brukes til å sikre at ovnen står i vater.



### AVMONTERING AV FØRING I BRENNKAMMER

For å få adgang til røykveien fjernes røykvenderplatene som er laget av vermikulitt. Fjern den første røykvenderplaten ved å løfte bakenden og vippe forenden ned.

Den øvre røykvenderplaten fjernes ved å løfte den opp på den ene siden og vippe den ned på den andre siden. Sett deretter forsiktig inn i motsatt rekkefølge.



NO

#### MERK!

Vær forsiktig når du plasserer røykvenderplatene tilbake på plass igjen.



### RENGJØRING OG VEDLIKEHOLD

Det er viktig at ovnen rengjøres og vedlikeholdes både innvendig og utvendig. Når du gjør dette, må ovnen være kald. Ovnen må inspiseres av en feier en gang i året. Før en fyringssesong må det alltid kontrolleres om skorsteinen og røykrør er tilstoppet. Inspiser ovnen utvendig og innvendig for skader, spesielt pakninger og varmeisolerte plater (vermikulitt).

Føringen i brennkammeret beskytter peisinnstansens konstruksjon mot varmen fra ilden. På grunn av de store temperatursvingningene kan det oppstå sprekker i brennkammerføringen. Disse kan vare i flere år og bør skiftes ut hvis de begynner å smuldre opp. Platene er løst plassert inne i brennkammeret og kan enkelt skiftes ut av deg eller forhandleren din. Se brukerhåndboken for detaljerte instruksjoner om hvordan du bytter ut platene eller fjerner dem for rengjøring av røykbanen.

Dørhengsler og dørlåser bør smøres etter behov, men det er viktig å smøre kontinuerlig slik at det ikke bare gjøres når skaden har oppstått. Vi anbefaler at du utelukkende bruker vår smørespray, da bruk av andre produkter kan føre til dannelse av lukt og rester. Kontakt forhandleren din for å få tak i smøremiddelet.

**VALG AV MATERIALE TIL INNBYGGING**

Velg materialer/murstein med en isoleringsverdi som er større enn 0,03 m<sup>2</sup> x K/W. Varmeisolasjonsevne defineres som veggtykkelse (i m) delt på veggens lambda-verdi. Rådfør deg med installatøren/skorsteinsfeier.

Under testen ble peisinnnsatsen montert i et skap av ikke-brennbare bygningsplater som var laget av 50 mm kalsiumsilikat (Skamotec 225). Peisinnnsatsen plasseres på ildfast materiale.

**VIKTIG**

Skorsteinen må som et minimum være konstruert med et T400-N1-D-50050-G100 røykrør.



**INNBYGGINGSMÅL: R600RD**

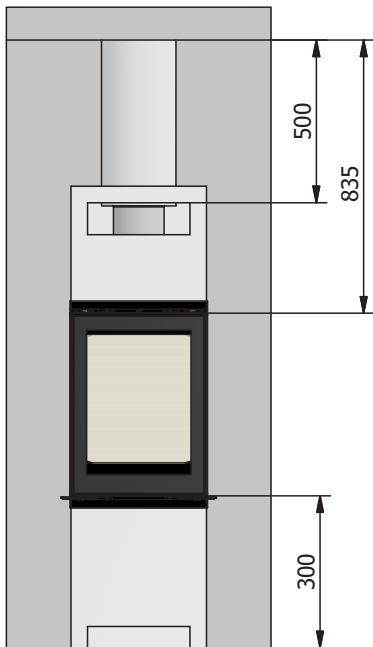
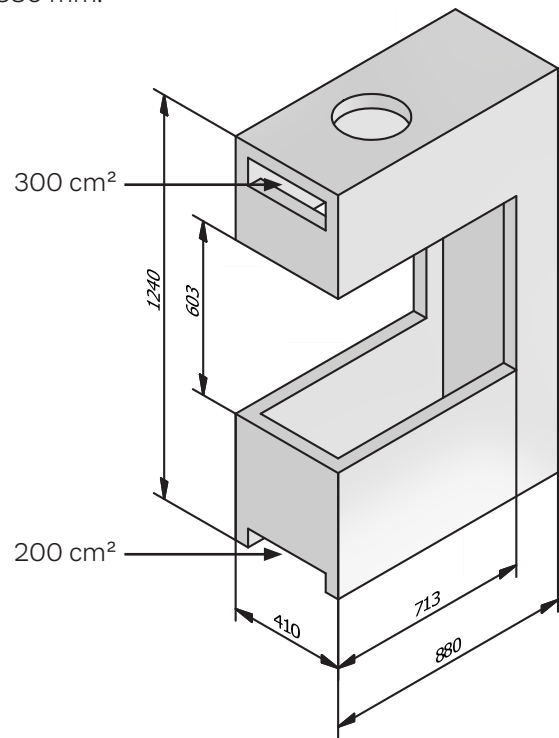
Hullmål (høyde x bredde x dybde) min. 603 x 410 x 713 mm. En peisinnnsats må aldri bygges inn for «stramt», siden stål utvides når det blir varmt.

**VIKTIG**

Hullstørrelsen er den minste ferdige størrelsen. Husk derfor å ta hensyn til pussing og veggens generelle struktur slik at dimensjonene overholdes.



Ved innbygging mot en brennbar vegg må innbyggingsskassen være minst (høyde x bredde x dybde) 1240 x 410 x 880 mm.



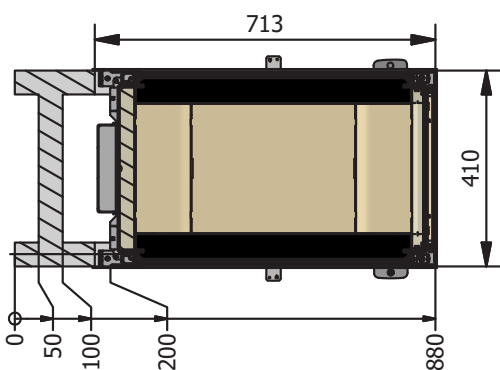
For at sikkerhetsavstandene skal gjelde, må det lages et 50 mm hulrom med stillestående luft mellom innbyggingsskassen og den brennbare vegg.



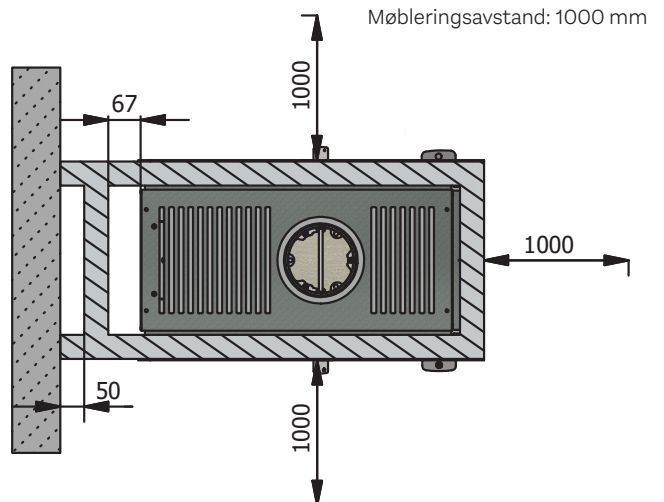
Ikke-brennbar plate



Brennbar vegg



Det må være et inntak for konveksjonsluft under ovnen på minst 200 cm<sup>2</sup> og minst 300 cm<sup>2</sup> over ovnen. Arealene for konveksjonsluft over og under peisinnnsatsen kan fordeles på flere hull.



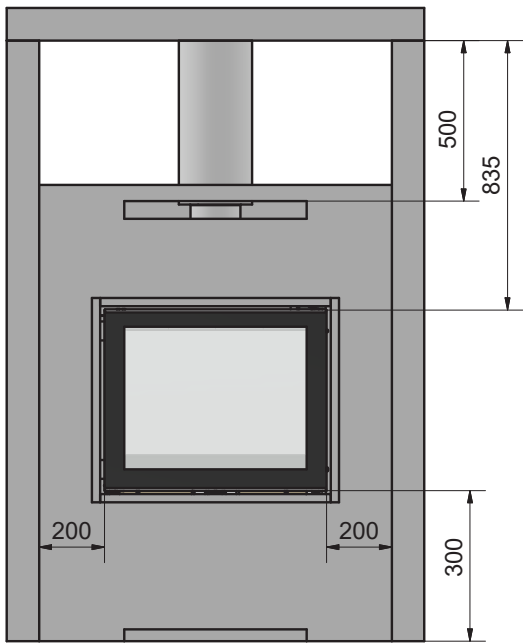
**VALG AV MATERIALE TIL INNBYGGING**

Velg materialer/murstein med en isoleringsverdi som er større enn 0,03 m<sup>2</sup> x K/W. Varmeisolasjonsevne defineres som veggtykkelse (i m) delt på veggens lambda-verdi. Rådfør deg med installatøren/skorsteinsfeier.



Under testen ble peisinnnsatsen montert i et skap av ikke-brennbare bygningsplater som var laget av 50 mm kalsiumsilikat (Skamotec 225). Peisinnnsatsen plasseres på ildfast materiale.

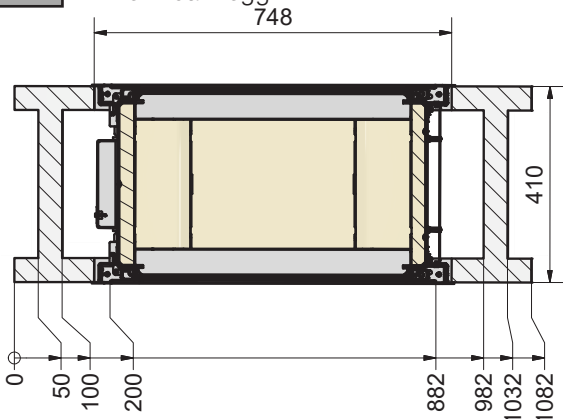
**VIKTIG**

Skorsteinen må som et minimum være konstruert med et T400-N1-D-50050-G100 røykrør.



For at sikkerhetsavstandene skal gjelde, må det lages et 50 mm hulrom med stillestående luft mellom innbyggingskassen og den brennbare vegg.

-  Ikke-brennbar plate
-  Brennbar vegg



**INNBYGGINGSMÅL: R600T**

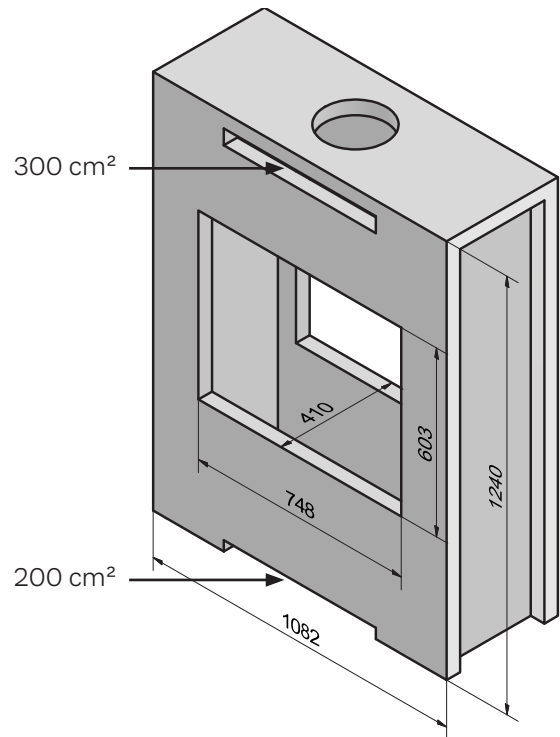
Hullmål (høyde x bredde x dybde) min. 603 x 410 x 748 mm. En peisinnnsats må aldri bygges inn for «stramt», siden stål utvides når det blir varmt.

**VIKTIG**

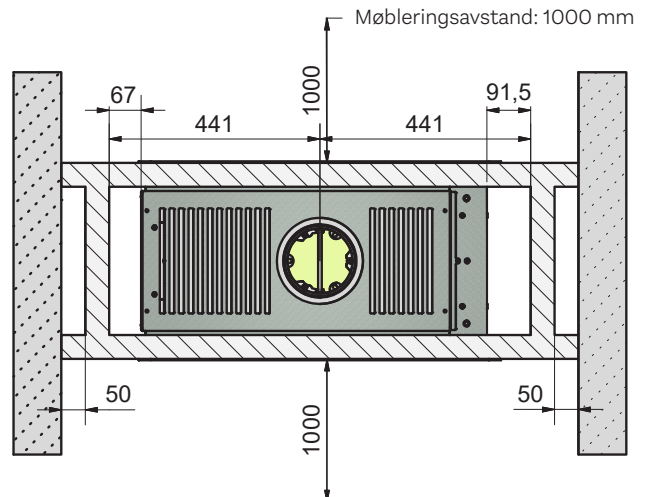
Hullstørrelsen er den minste ferdige størrelsen. Husk derfor å ta hensyn til pussing og veggens generelle struktur slik at dimensjonene overholdes.



Ved innbygging mot en brennbar vegg må innbyggingskassen være minst (høyde x bredde x dybde) 1240 x 410 x 1082 mm.



Det må være et inntak for konveksjonsluft under ovnen på minst 200 cm<sup>2</sup> og minst 300 cm<sup>2</sup> over ovnen. Arealene for konveksjonsluft over og under peisinnnsatsen kan fordeles på flere hull.

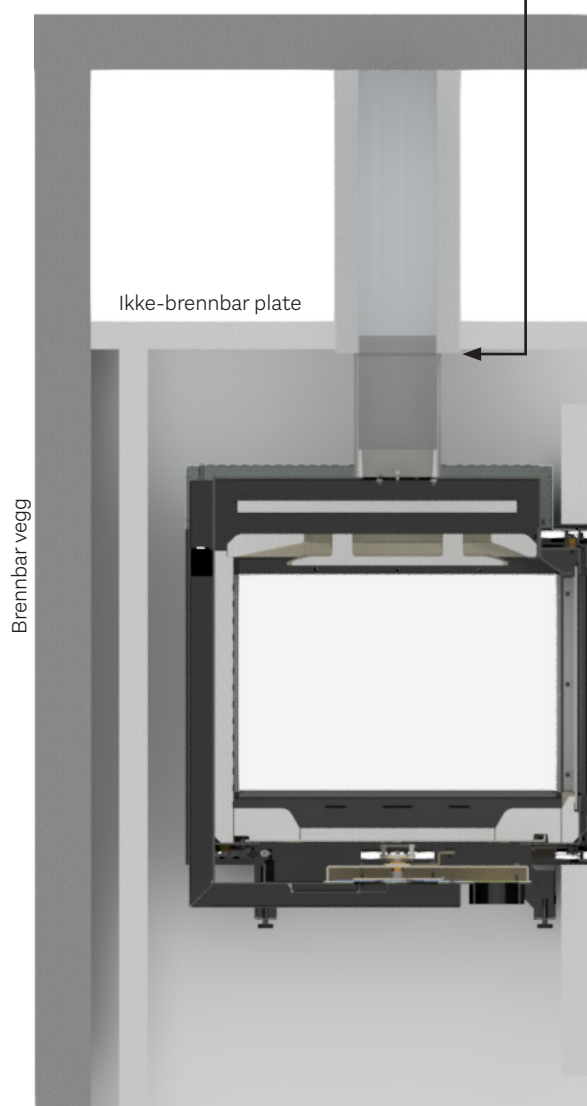


Det må monteres en ikke-brennbar plate rett over konveksjonsåpningen, slik at det ikke oppstår "stående" varm luft over konveksjonsåpningen. Dette for å beskytte taket, og lede den varme luften ut av kassetten.

**UISOLERT SKORSTEIN:**

**MERK!**

Den isolerte delen av skorsteinen må gå gjennom den ikke-brennbare platen!

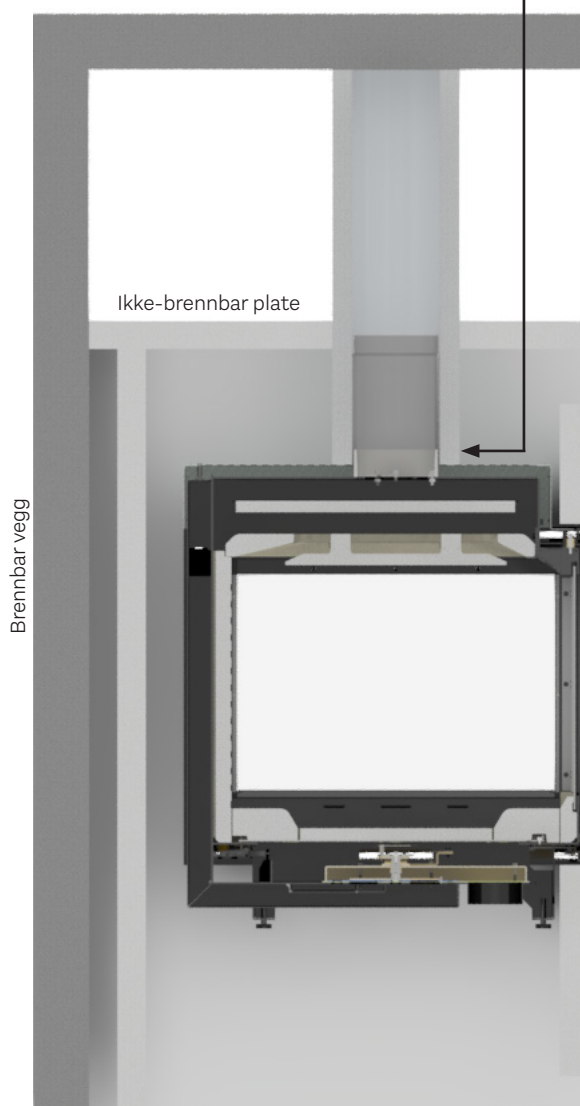


AVSTAND	MÅLT I MM
Møblering fra dør	1000
Møblering fra forsiden	1000

**ISOLERT SKORSTEIN:**

**MERK!**

Den isolerte delen av skorsteinen kan gå helt ned til røykutgangsadapteren.



AVSTAND	MÅLT I MM
Møblering fra dør	1000
Møblering fra forsiden	1000

Det må monteres en ikke-brennbar plate rett over konveksjonsåpningen, slik at det ikke oppstår "stående" varm luft over konveksjonsåpningen. Dette for å beskytte taket, og lede den varme luften ut av kassetten.

#### UTGANG BAKFRA:



#### MERK!

De samme reglene for uisolerte og isolerte skorsteiner gjelder for bakutgang.



AVSTAND	MÅLT I MM
Møblering fra dør	1000
Møblering fra forsiden	1000

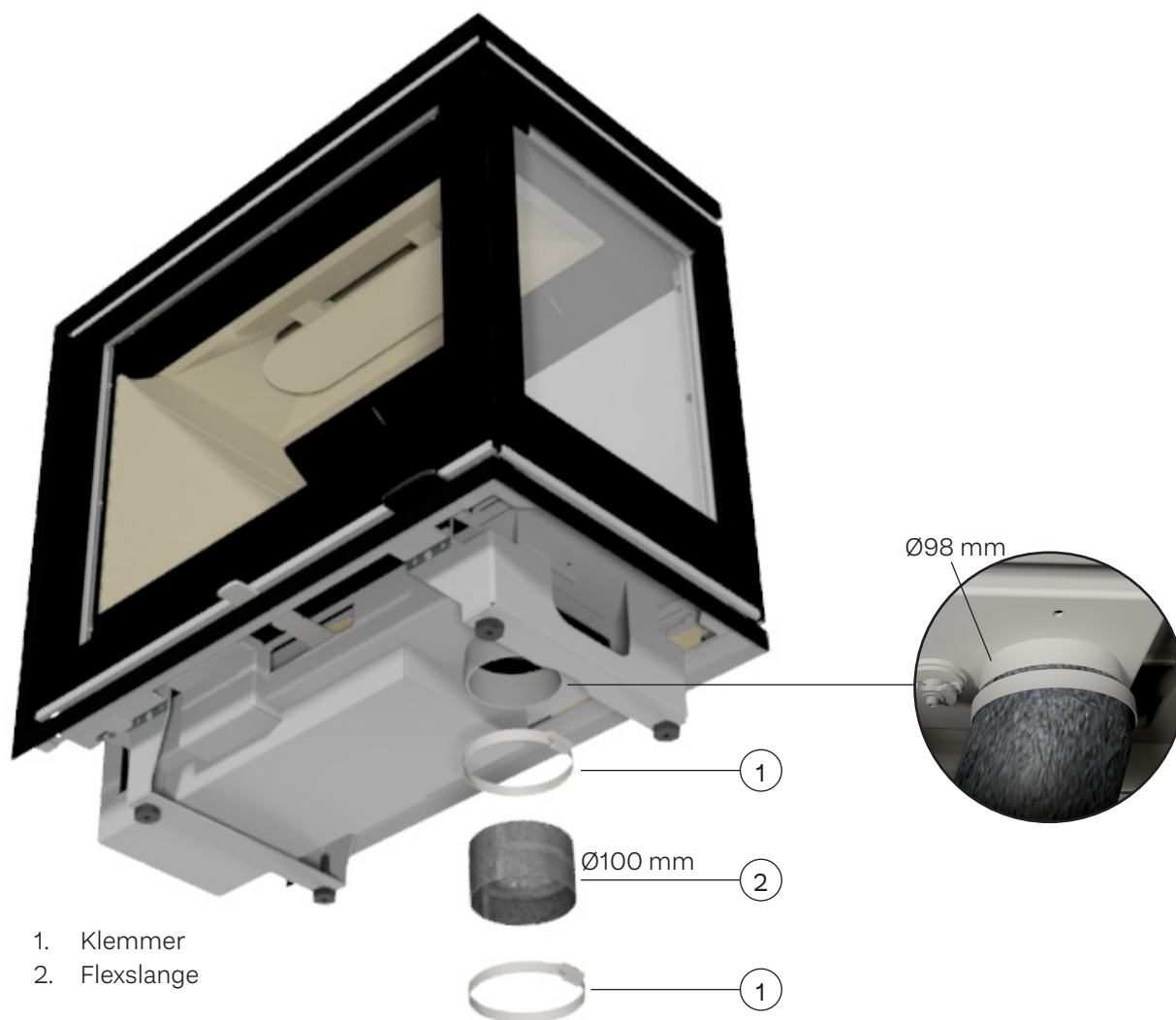
Når ovnen installeres i en konstruksjon der det kreves direkte forbrenningsluft, må det kobles ekstern luft til ovnen utenfra. Alle RAIS/attika vedovner har muligheten for tilførsel av ekstern luft.

Denne eksterne lufttilførselen er det vi kaller AirSystem. Systemets luftinntak kan skjules ved at det monteres i gulvet eller i veggen bak vedovnen.

For å sikre at AirSystem fungerer, er det viktig å sørge for at det ikke kan bygge seg opp undertrykk i boligen. Det er også viktig at konveksjonsåpningene ikke blokkeres.

Den maksimale lengden på flexslangen er 5 meter. Det er viktig at den ikke bøyes og brettes rundt hjørner slik at slangen kollapser og luftstrømmen ikke kan passere som forutsatt.

Hvis lufttilførselen er 5-10 meter fra ovnen, skal du i stedet bruke en Ø120 mm flexslange.





**DEMONTERING AV RAMMER**

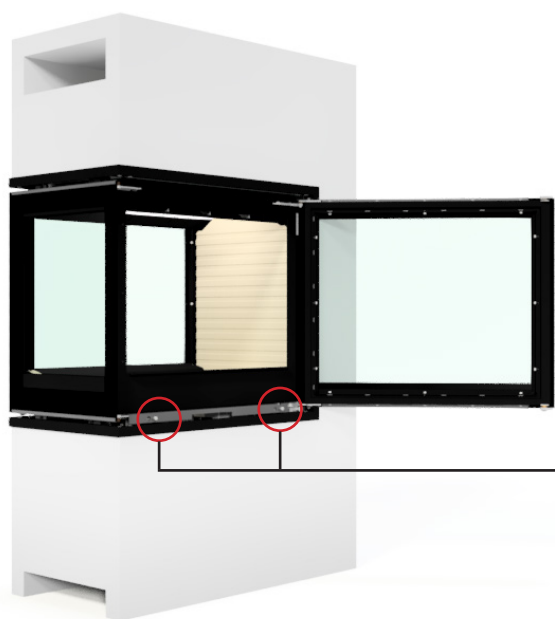
Det er mulig å fjerne rammene på kaminen hvis du ønsker å pusse veggen bak rammene. Følg følgende trinn:

- 1 Det er et deksel i bunnen av ovnen som må fjernes før rammene kan løsnes. Åpne døren og følg disse trinnene for å fjerne de fire skruene.

**IKKE BRUK TAPE PÅ RAMMENE**

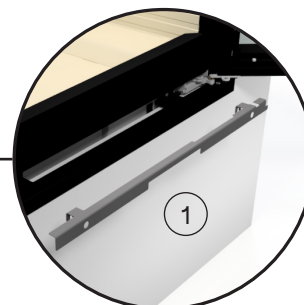
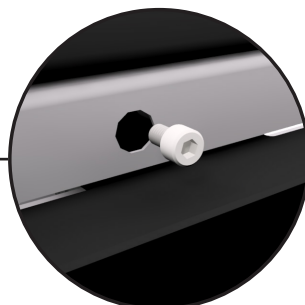


Det må under ingen omstendigheter brukes tape på rammene, da dette vil skade lakken. RAIS/Attika påtar seg ikke ansvar for skader forårsaket av bruk av tape.



2 x skruer løsnet

Dekselet kan tas av



Bak dekselet sitter det 2 skruer som kan løsnes



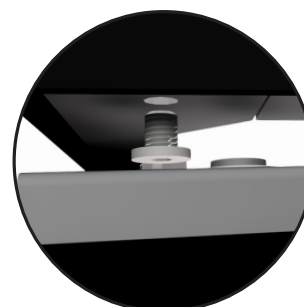
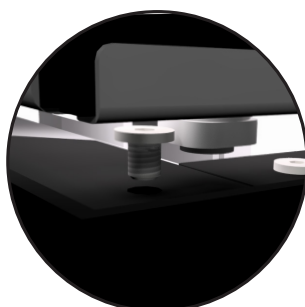
- 2 Deretter fjerner du de tre skruene for å løsne siderammen. Det er en skrue nederst, en på siden og en øverst, som vist på bildet nedenfor.



Løsne den ytre skruen nederst på rammen

Løsne skruen på siden

Løsne den ytre skruen på toppen av rammen

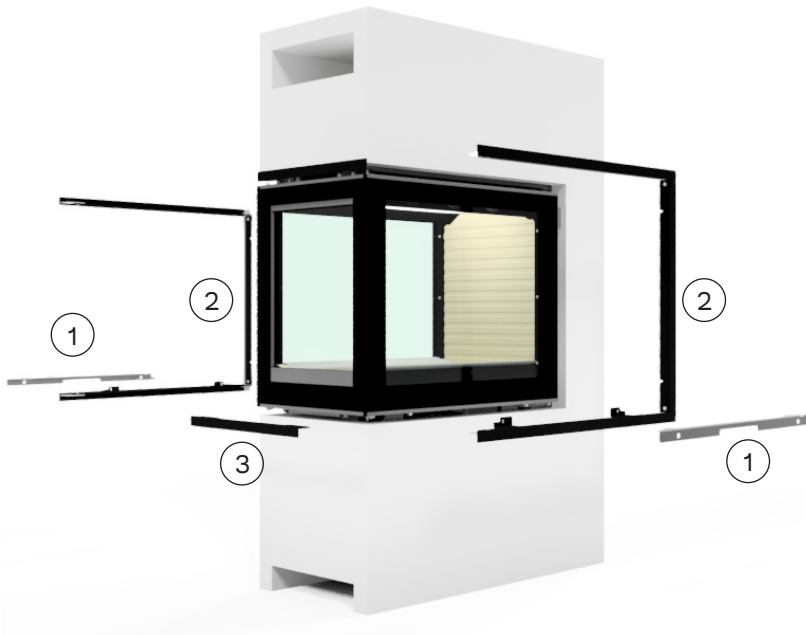




**VIKTIG**

Det er viktig å følge monteringsmålene for hulldimensjonene, da ovnen må ha plass til å utvide seg. Husk å ta hensyn til puss og generell veggstruktur slik at målene overholdes.

- ③ Siderammen kan nå tas av. Gjenta samme prosedyre på den andre siden. Den nederste enderammen kan også fjernes.

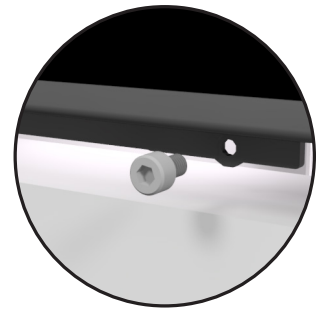
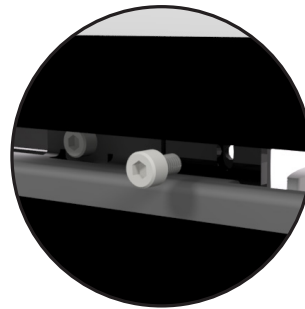


- ④ Fjern hele endeglasset med topprammen ved å løsne de fire skruene.



Løsne 2 skruer på toppen av enderammen

Løsne 2 skruer nederst på enderammen



Rammene monteres igjen i omvendt rekkefølge.







Artikelnummer: 23-6520NO



5 708252 430556

**RAIS**<sup>®</sup>

RAIS A/S  
Industrivej 20  
DK-9900 Frederikshavn  
Danmark  
[www.rais.com](http://www.rais.com)