



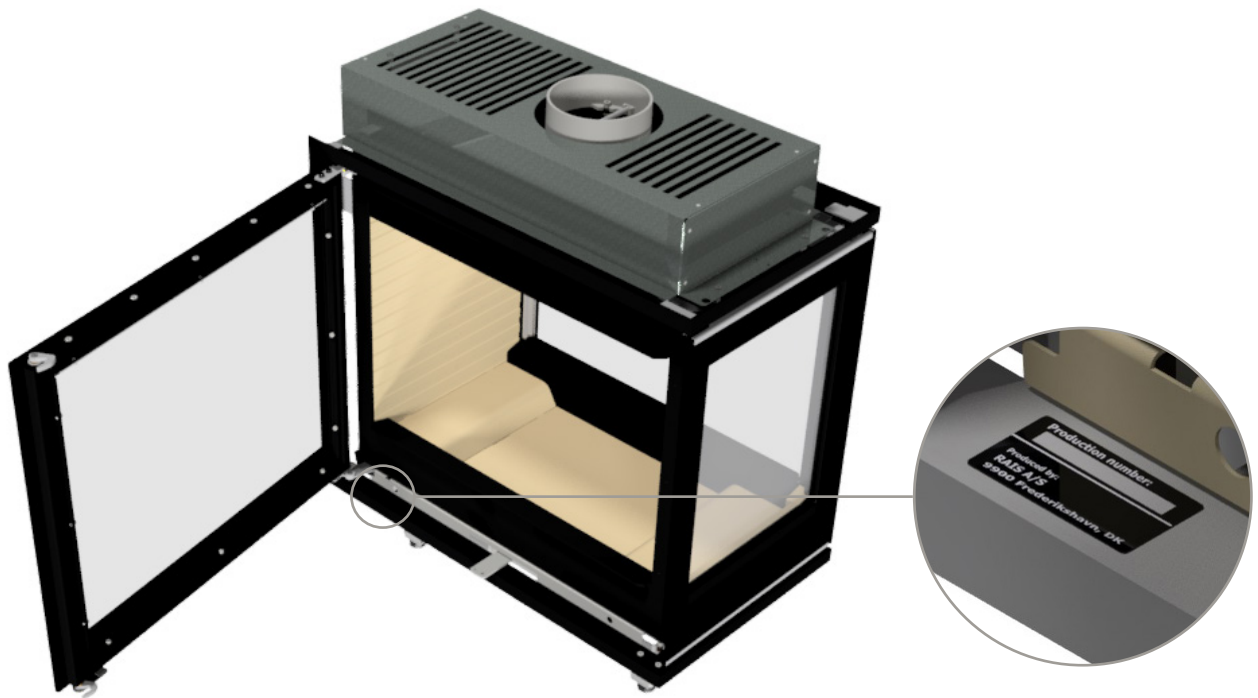
R600RD  
R600T

INSTALLATIONSVEJLEDNING (DK)

**RAIS**<sup>®</sup>

**PRODUKTIONSNUMMER**

Produktionsnummeret kan findes på rammen under lågen og forrest i brugermanualen.



**DENNE MANUAL GÆLDER FØLGENDE MODELLER:**

- R600RD
- R600T

R600RD



R600T



# INDHOLD

PRODUKTIONSNUMMER	2
INSTALLATIONSVEJLEDNING	4
Driftsforstyrrelser .....	5
TEKNISK DATA	6
Specifikationer .....	6
OPSTILLINGSAFSTANDE	8
MÅLTEGNINGER	9
MONTERING	11
Genbrug af emballage .....	11
Emballage ved levering .....	12
Højdejustering .....	12
Afmontering af brændkammerforing .....	13
Rengøring og vedligehold .....	13
INDBYGNING	14
Indbygningsmål R600RD .....	14
Indbygningsmål R600T .....	15
U-isoleret skorsten .....	16
Isoleret skorsten .....	16
EKSTERN LUFTTILSLUTNING - AIRSYSTEM	18
AFMONTERING AF RAMMER	20

Revision: 1  
Dato: 27-02-2026

Vi tager forbehold for eventuelle trykfejl.

## INSTALLATIONSVEJLEDNING

Tillykke med dit nye RAIS/ATTIKA-produkt. Denne installationsvejledning sikrer, at produktet installeres korrekt, så du kan få glæde af den i mange år fremover.

### GENERELT

Det er vigtigt, at produktet bliver korrekt installeret af hensyn til både miljø og sikkerhed. Alle lokale regler og forordninger, inklusive dem der henviser til nationale og europæiske standarder, skal overholdes ved installation. Skorstensfejer bør kontaktes før opstilling. Der må ikke foretages uautoriserede ændringer af produktet.

Ved modtagelse bør du undersøge ovnen for eventuelle transportskader. Installer ikke ovnen før du har tjekket grundigt efter.

### GULVKONSTRUKTION

Gulvkonstruktionen skal kunne bære vægten af produktet samt skorsten. Hvis den eksisterende konstruktion ikke opfylder denne forudsætning, skal der træffes passende foranstaltninger (f.eks. belastningsfordelende plade). Rådfør dig med en byggesagkyndig.

Installeres produktet på brændbart gulv, skal de nationale og lokale bestemmelser overholdes med hensyn til størrelsen af den ikke-brændbare plade, der skal dække gulvet foran produktet for at beskytte gulvet mod udfaldende gløder.

### AFSTAND TIL BRÆNDBART MATERIALE

Produktet skal placeres i sikker afstand fra brændbart materiale. På grund af brandrisiko, må der ikke placeres brændbare genstande (f.eks. møbler) tættere på end angivet i afsnittene vedr. opstilling. Når du vælger, hvor du vil placere dit RAIS/ATTIKA produkt, bør du tænke på varmfordelingen til de andre rum, så du får mest mulig fornøjelse af det.

## VENTILATION

Ovnen har behov for permanent og tilstrækkelig med luft for at kunne fungere sikkert og effektivt. Der kan installeres permanent lufttilførsel i rummet til ovnens forbrændingsluft - igennem AirSystem-tilslutning. Denne lufttilførsel bør under ingen omstændigheder være lukket under drift. Bemærk, at eventuel mekanisk udsugning som f.eks. en emhætte kan formindske lufttilførslen. Brændeovnen har et luftforbrug på min. 17,6 m<sup>3</sup>/t.

## SKORSTEN

Skorstenen skal som minimum opbygges ad T400-N1-D-50050-G100 rørør, og være så høj, at trækforholdene er i orden, dvs. 12 til 18 pascal. Hvis det anbefalede skorstenstræk ikke opnås, kan der opstå problemer med røg ud af lågen ved fyring. Røgafgangsstudsen er 150 mm i diameter. Husk, der skal være fri adgang til renselågen på skorstenen.

Hvis trækket er for stort, anbefales det at forsyne skorsten eller rørør med et reguleringsspjæld. Hvis dette monteres, skal man sikre et frit gennemstrømningsareal på minimum 20 cm<sup>2</sup> ved lukket reguleringsspjæld.

Skorstenens længde, regnet fra pejseindsatsens top, bør ikke være kortere end 3 meter, og være mindst 80 cm over tagryggen. Placeres skorstenen ved husets sider, bør toppen af skorstenen aldrig være lavere end tagryg eller tagets højeste punkt. Bemærk, at der ofte er nationale og lokale bestemmelser ved huse med stråtag.

Sørg altid for at overholde gældende standarder (EN 15287-1:2023 og EN 15287-2:2023) for installation af skorsten. Tilmed er det vigtigt at skorstenens korrekte funktion kontrolleres i henhold til EN 13384-2:2015+A1:2019 på baggrund af den individuelle løsning på lokationen.



### BEMÆRK!

Produktet må ikke installeres i rum der har ventilationssystemer som skaber et tryk på under -15 Pa.

**BEMÆRK!**

Inden produktet må tages i brug, skal opstillingen anmeldes til den lokale skorstensfejer.

**BEMÆRK!**

RAIS/ATTIKA anbefaler at produktet installeres af en autoriseret installatør. Spørg evt. din forhandler for yderligere oplysninger.

**DRIFTSFORSTYRRELSER**

Oplever du driftsforstyrrelser, er der nedenfor beskrevet nogle af de mest hyppige årsager til dette.

**RØGUDSLAG FRA LÅGE**

- Kan skyldes for lavt træk i skorstenen <12Pa
- Kontroller om røgrøret eller skorstenen er tilstoppet
- Kontroller om emhætten er tændt, i givet fald sluk emhætten og åben et vindue/dør i nærheden af ovnen i en kort periode.

**SOD PÅ GLAS**

- Brændet er for vådt
- Spjældet er reguleret for langt ned
- Sørg for at ovnen varmes ordentlig op under op-tænding inden lågen lukkes

**OVN BRÆNDER FOR STÆRKT**

- Utæthed ved lågepakning
- For stort skorstenstræk >18 Pa, regulerings-spjæld bør monteres.
- Spjældet er ikke reguleret nok ned

**OVN BRÆNDER FOR SVAGT**

- For lidt brænde
- For lidt lufttilførsel til rumventilation
- Manglende rensning af røgveje
- Utæt skorsten
- Utæthed mellem skorsten og røgrør

**NEDSAT TRÆK I SKORSTEN**

- Temperaturforskellen er for lille, f. eks. ved dårlig isoleret skorsten
- Udetemperaturen er høj, f. eks. om sommeren
- Der er vindstille
- Skorstenen er for lav og i læ
- Utæthed eller anden falsk luft i skorstenen
- Skorsten og røgrør tilstoppet
- Huset er for tæt (manglende frisklufttilførsel).
- Negativ røgtræk (dårligt trækforhold)

Ved kold skorsten eller vanskelige vejrforhold kan der kompenseres ved at give ovnen mere lufttilførsel end sædvanlig.

Ved vedvarende driftsforstyrrelser anbefales det at kontakte din RAIS forhandler eller skorstensfejer.

**RESERVEDELE**

Får du brug for nye reservedele til dit produkt kan du scanne QR-koden for at se hvilke reservedele vi tilbyder. Hvis der anvendes andre reservedele end anbefalet af RAIS, bortfalder garantien. Alle udskiftelige dele kan købes som reservedele hos din RAIS forhandler.




## SPECIFIKATIONER

DTI Ref.: 300-ELAB-2686-EN		R600RD R600T	
<b>RAIS</b>		Nominel	Standard: EN 16510-2-2:2022
		Brændestykker	Brændstof
P	kW	7,9	Nominel effekt
P <sub>SH</sub>	kW	7,9	Rumopvarmningseffekten
η	%	≥ 75	Virkningsgrad
η <sub>s</sub>	%	≥ 65	Sæsonvirkningsgrad
EEL	-	105	Class A Indeks for energieffektivitet
CO (13% O <sub>2</sub> )	mg/Nm <sup>3</sup>	≤ 1500	CO-emission henført til 13 % iltindhold
NO <sub>x</sub> (13% O <sub>2</sub> )	mg/Nm <sup>3</sup>	≤ 200	NO <sub>x</sub> -emission henført til 13 % iltindhold
OGC (13% O <sub>2</sub> )	mg/Nm <sup>3</sup>	≤ 120	OGC-emmission henført til 13 % iltindhold
PM (13% O <sub>2</sub> )	mg/Nm <sup>3</sup>	≤ 40	Partikelemmission ved 13 % iltindhold
p	Pa	12	Minimum røgtræk
s	mm	50*	Beskyttende isolering (indbygningsmateriale)
T <sub>s</sub>	°C	382	Røggastemperatur ved røgstuds
Tclass	-	T400 G	Skorstensbetegnelse i henhold til den relevante skorstensstandard
Φ <sub>f,g</sub>	g/s	6,2	Røggasmasseflow
V <sub>h</sub>	m <sup>3</sup> /h	0	Det stående lufttab
CON or INT	-	INT	Intermitterende drift (INT)
t	min	47	Påfyldningstid
M <sub>a</sub>	kg	1,8	Anbefalet træmængde ved påfyldning (Fordelt på 2-3 stk. brænde)
d <sub>out</sub>	mm	150	Diameteren på røggasudtaget
L, H, W	mm	721/846/416 (R600RD)	Ovnens overordnede dimensioner (længde/højde/bredde)
		758/846/416 (R600T)	
L <sub>c</sub> , H <sub>c</sub> , W <sub>c</sub>	mm	595/465/274	Brændkammer (længde/højde/bredde)
m	kg	120-125	Apparatets vægt
Type	-	BE	Apparat, der er beregnet til at blive forsynet med forbrændingsluft via en forbrændingsluftkanal

Ovnen er testet og godkendt af:  
DTI - Danish Technological Institute  
Teknologiparken Kongsvang Allé 29  
DK-8000 Aarhus C, Denmark  
www.dti.dk  
Telefon: +45 72 20 20 00, Fax: +45 72 20 10 19

\*Materialet (paneler/mursten) skal have en isolansværdi større end 0,03 m<sup>2</sup> x K/W. Nærmere beskrivelse om materialet til indbygning, findes i afsnittet om indbygning i installationsvejledningen.

Opstillingsafstande		R600RD	R600T	
$d_R$	mm	200	200	Minimumsafstand fra bagkanten af lågen til brændbart materiale
$d_S$	mm	1000	1000	Minimumsafstand fra siderne til brændbart materiale
$d_C$	mm	835	835	Minimumsafstand fra toppen af lågen til brændbart materiale i loftet
$d_P$	mm	1000	1000	Minimumsafstande fra fronten til brændbart materiale (møbleringsafstand)
$d_F$	mm	0**		Minimumsafstand fra fronten til brændbart materiale i det nederste frontstråleområde
$d_L$	mm	0**		Minimumsafstand fra fronten til brændbart materiale i sidefrontstråleområdet
$d_B$	mm	300	300	Minimumsafstand fra lågens underkant til gulv
$d_{non}$	mm	50		Minimumsafstanden til ikke-brændbare vægge
				Læs og følg brugervejledningen

\*\*0 mm: Da 65 K ikke overskrides ved stråling på gulvet foran og/eller på sidevæggen. Jf. EN16510 Note 3.

Læs også afsnittet om opstillingsafstande.



#### FÆLLES AFTRÆK

Det er tilladt at tilslutte flere brændeovne på samme skorsten, betinget af at de to brændeovne har samme ejer, som i et eksempel, hvor et hus har to etager med en brændeovn i stuen og en på første sal. Det er et krav at indføringerne skal placeres således, at der bliver en frihøjdeforskel mellem dem på min. 250 mm.

**VIGTIGT!** det er **IKKE** tilladt at tilslutte flere brændeovne til samme skorsten i **UK**.

#### VED EVENTUEL MARKEDSKONTROL

Den nominelle test lægger til grund for specifikationerne. Ved den nominelle test laves der en optænding, samt to forfyringer for at opnå et grundglødelag på omkring 350 g forud for testfyringen, hvor der påfyldes 1,8 kg brænde af 3 stykker. Herfra køres omkring 5 testcykluser, hvor hver testcyklus afsluttes når vægten er omkring 50 g. Kriteriet er at vægten ved slutningen af cyklussen ikke må afvige mere end 100 g fra den forudgående cyklus.

For nærmere beskrivelse af hvordan den nominelle test udføres se brugermanualen.

#### YDEEVNEDEKLARATION



#### OVERENSSTEMMELSESERKLÆRING



#### TYPESKILT

Alle RAIS/attika-brændeovne har et typeskilt, der angiver brændeovnens afstand til brændbart, virkningsgrad m.m. Typeskiltet ligger løst i ovnen ved levering. Typeskiltet kan også findes ved at scanne QR-koden.

R600RD



R600T

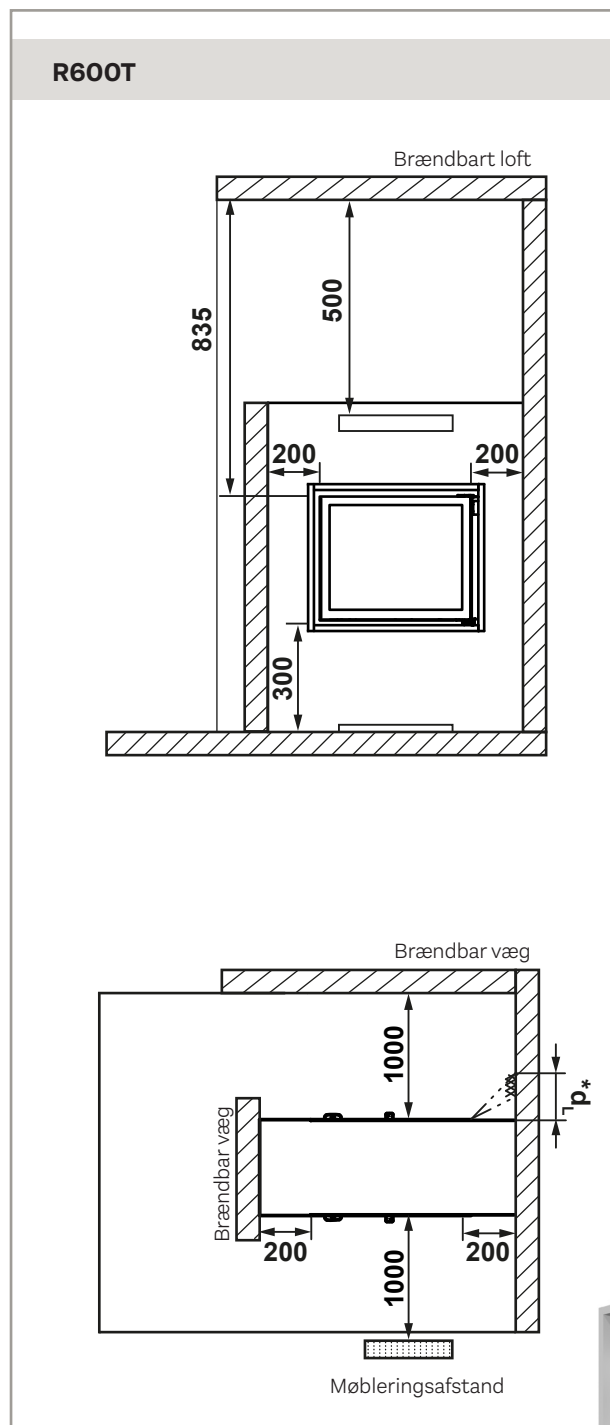
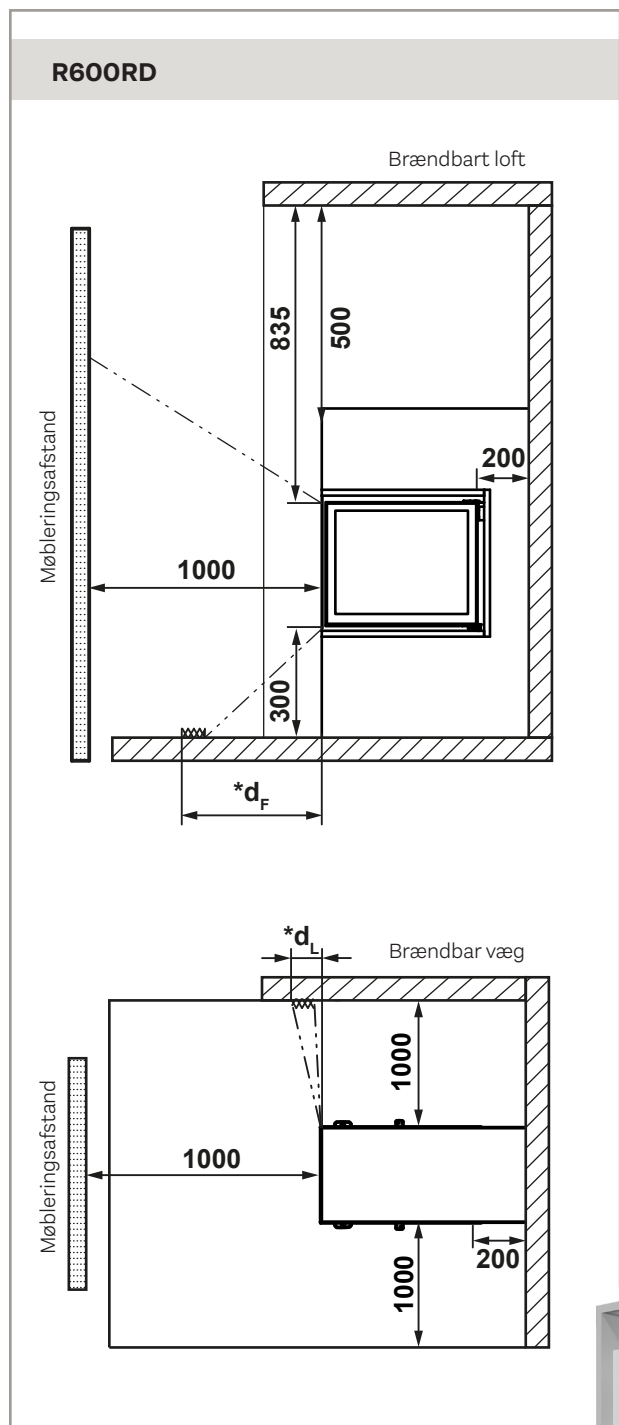


**OPSTILLINGSAFSTANDE VED BRÆNDBAR VÆG**

For at få afklaret om den væg brændeovnen skal stå ved er brændbar, kan du kontakte din bygningsarkitekt eller de lokale bygningsmyndigheder. Det skal sikres at der ikke placeres brændbare genstande (f.eks. møbler) tættere på end de afstande angivet på tegningerne (risiko for brand).

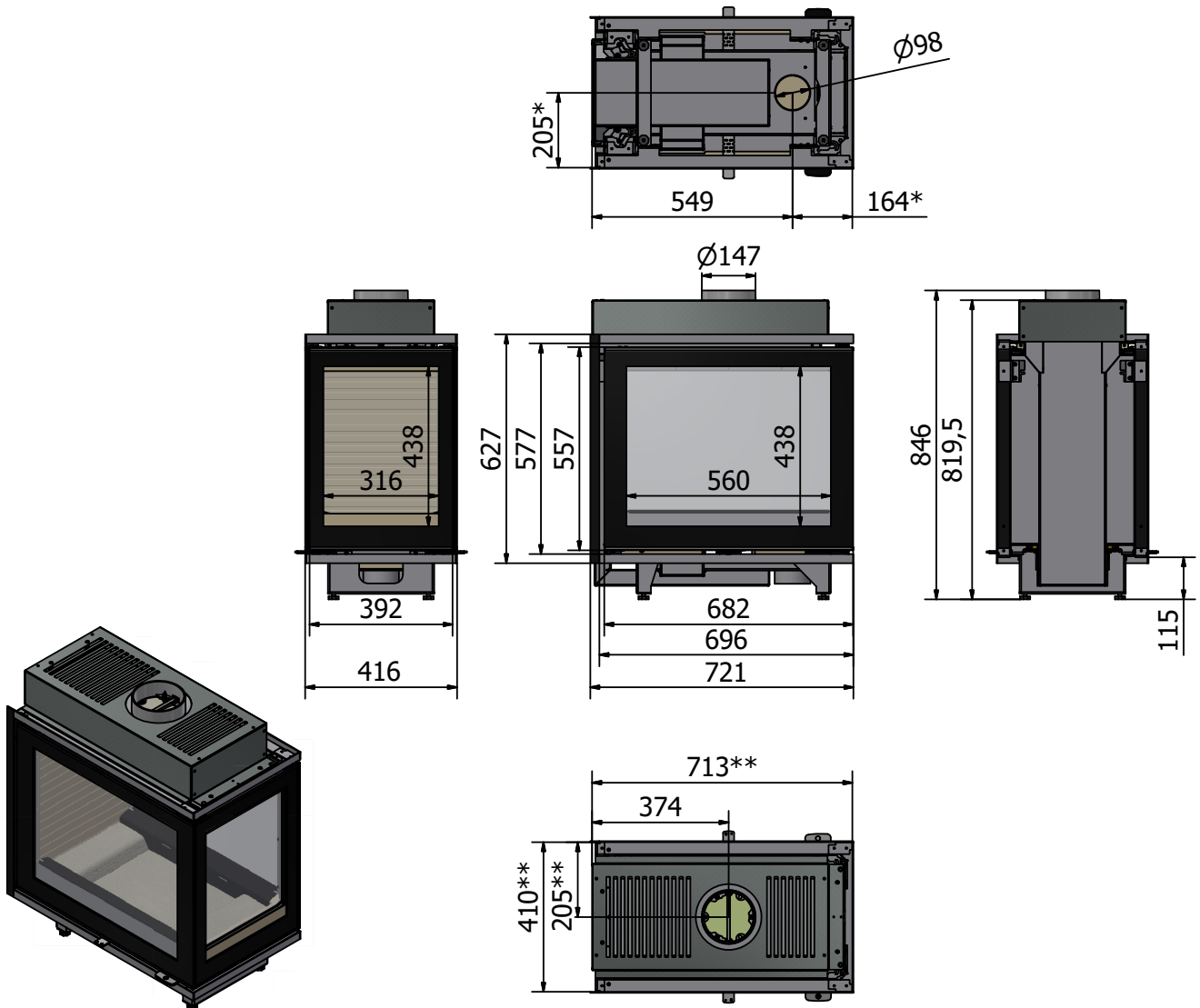
**MINIMUMSAFSTANDE TIL LOFT OG GULV**

Afstand til loft fra oversiden af lågen min. 835 mm. Afstand til gulv fra undersiden af lågen min. 300 mm. Der skal som minimum være 500 mm fra den øvre konvektionsåbning til loftet.



\*0 mm: Da 65 K ikke overskrides ved stråling på gulvet foran og/eller på sidevæggen.

MÅLTEGNINGER: R600RD



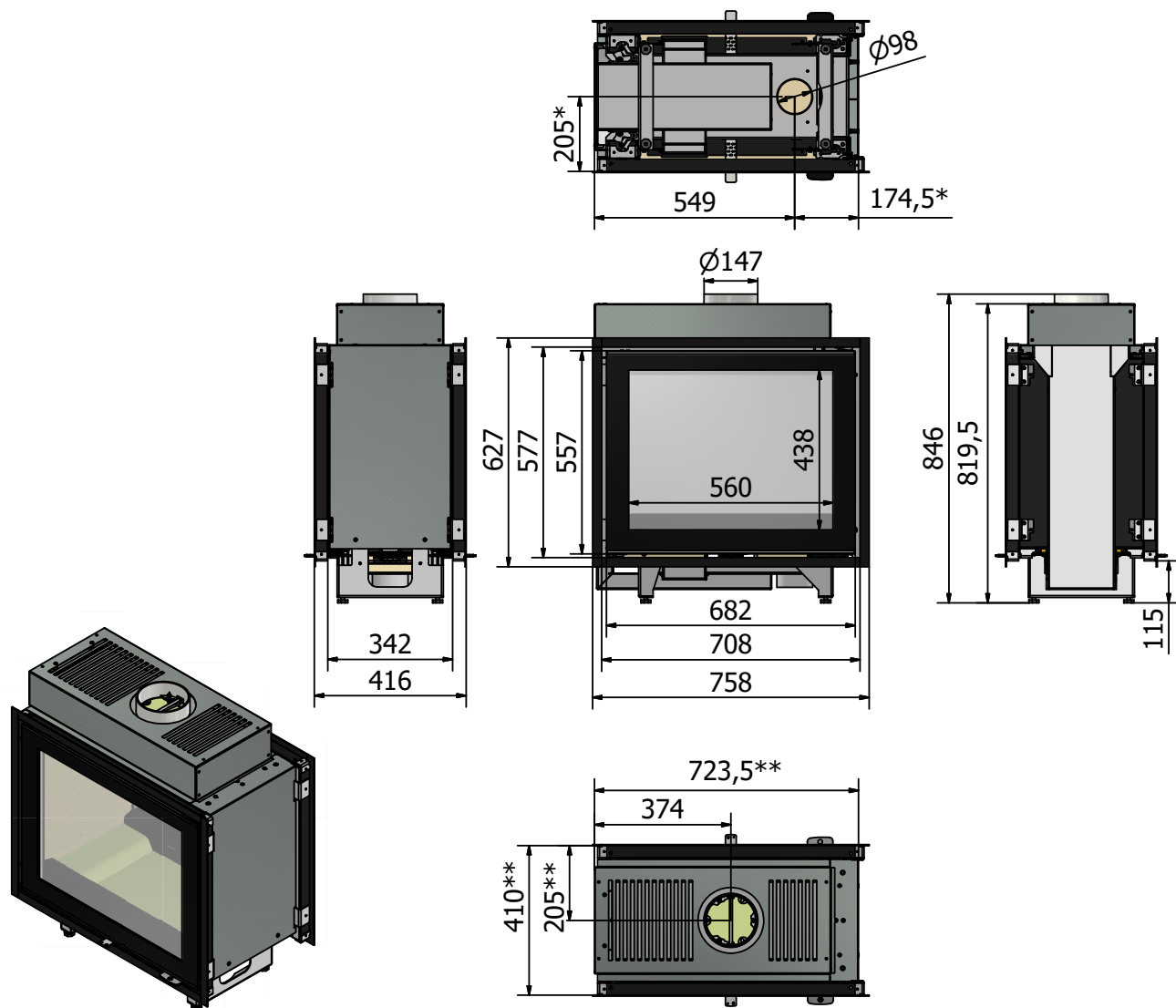
Alle mål er i mm.

\*AirSystem

\*\*Indvendigt mål

MÅLTEGNINGER: R600T

DK



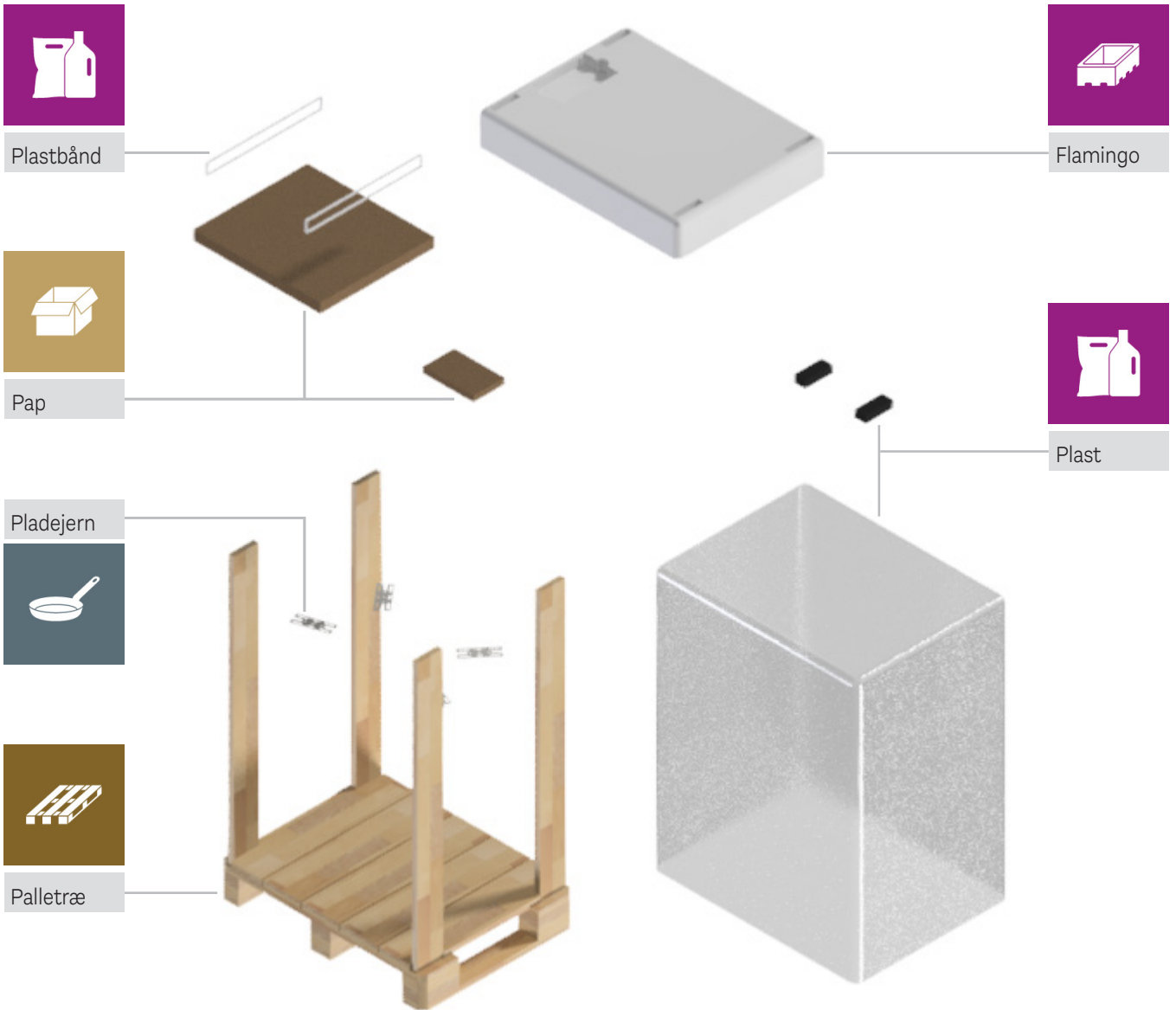
Alle mål er i mm.  
 \*AirSystem  
 \*\*Indvendigt mål



**GENBRUG AF EMBALLAGE**

Pejseindsatsen er pakket i emballage som kan genbruges. Dette skal bortskaffes i henhold til national bestemmelse vedr. bortskaffelse af affald.

DK



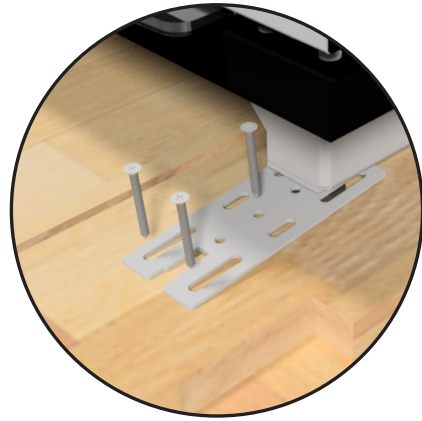
**BORTSKAFFELSE EFTER ENDT LEVETID**

Når din ovn engang langt ude i fremtiden ikke længere kan bruges, så er det vigtigt at den sorteres korrekt. I slutningen af brugermanualen findes en oversigt over bortskaffelse af selve ovnen efter endt levetid.



**EMBALLAGE VED LEVERING**

Produktet leveres fastgjort til en transportpalle ved hjælp af fire transportsikringsbeslag. Sikringsbeslagene er fastspændt med skruer, der skal fjernes. Sikringsbeslaget kan derefter afmonteres.



**HØJDEJUSTERING**

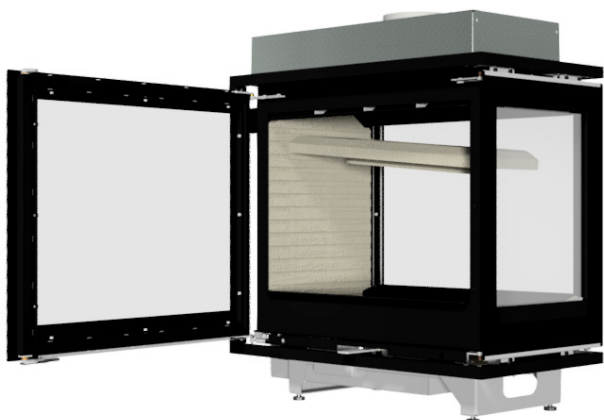
Ovnen er forsynet med justerskruer under ovnen, som anvendes til at sikre sig at ovnen står i vatter.



### AFMONTERING AF BRÆNDKAMMERFORING

For at få adgang til røgvejen, fjernes forsigtigt røgvenderpladerne fremstillet i vermiculit. Fjern den første røgvenderplade ved at løfte bagenden og vippe forenden ned af.

Den øvre røgvenderplade fjernes ved at løfte den op i den ene side og vippe den ned i den anden side. Indsæt efterfølgende forsigtigt i omvendt rækkefølge.



### BEMÆRK!

Vær forsigtig når du placerer røgvenderpladerne tilbage.



### RENGØRING OG VEDLIGEHOLD

Det er vigtigt at ovnen rengøres og vedligeholdes både indvendigt og udvendigt. Når dette gøres skal ovnen være kold. Ovnen skal tilses af en skorstensfejer en gang om året. Inden en fyringssæson skal skorstenen og røggasforbindelsesstykket altid kontrolleres for blokering. Efterse ovnen udvendigt og indvendigt for skade, specielt pakninger og de varmeisolerende plader (vermiculit).

Brændkammerforingen beskytter pejseindsatsen mod varme fra ilden. Grundet de store temperatursvingninger kan der forekomme sprækker i brændkammerforingen. Disse kan holde i adskillige år og bør udskiftes, hvis de begynder at smuldre. Pladerne lægger løst placeret inde i brændkammeret og kan uden problemer udskiftes af dig eller din forhandler. For nærmere instruktioner om hvordan man udskifter pladerne eller fjerner dem for rengøring af røgvejene, se brugermanualen.

Dørhængsler og dørlåsen skal smøres efter behov, dog er det vigtigt at smøre løbende, således at det ikke først gøres når skaden er sket. Vi anbefaler, at vores smørespray udelukkende bruges, da anvendelsen af andre produkter kan føre til dannelse af lugt og restprodukter. Kontakt din forhandler for at få smøremidlet.

**VALG AF MATERIALE TIL INDBYGNING**

Som materiale vælges paneler/mursten med en isolansværdi større end  $0,03 \text{ m}^2 \times \text{K/W}$ . Isolans defineres som vægtykkelse (i m) divideret med væggens lambda-værdi. Rådfør dig med installatøren/skorstensfejeren.

Under testen blev ovnen installeret i et kabinet af ikke-brændbare bygningsplader lavet af 50 mm kalciumsilikat (Skamotec 225). Pejseindsatsen placeres på ildfast materiale.

**VIGTIGT**

Skorstenen skal som minimum opbygges at T400-N1-D-50050-G100 rørgrør.



**INDBYGNINGSMÅL: R600RD**

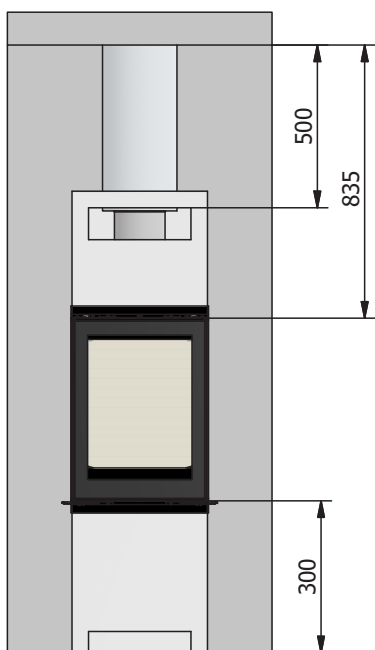
Hulmål (højde x bredde x dybde) min. 603 x 410 x 713 mm. En pejseindsats må aldrig bygges stramt ind, da stål udvider sig under opvarmning.

**VIGTIGT**

Hulmålet er det færdige mindstemål. Husk derfor at tage højde for puds og generel opbygning af væggen, så målene overholdes.

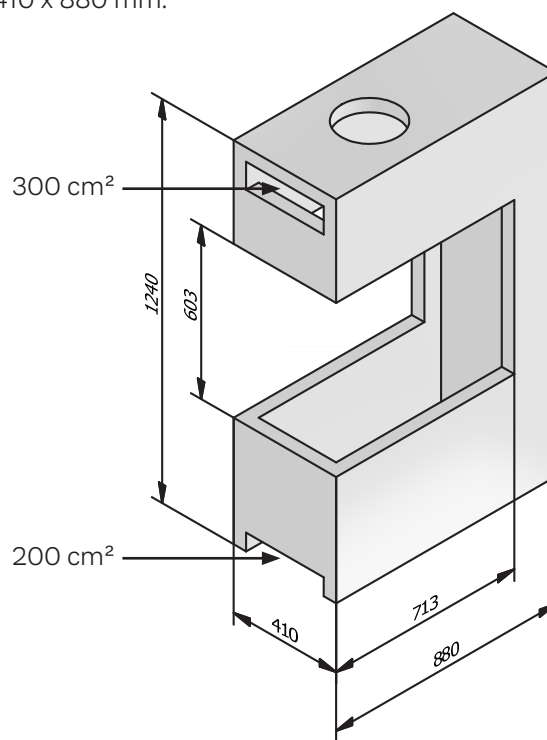
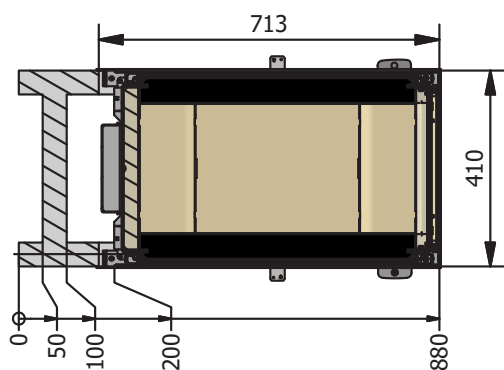


Ved indbygning mod brændbar væg skal Indbygningsskassen minimum være (højde x bredde x dybde) 1240 x 410 x 880 mm.

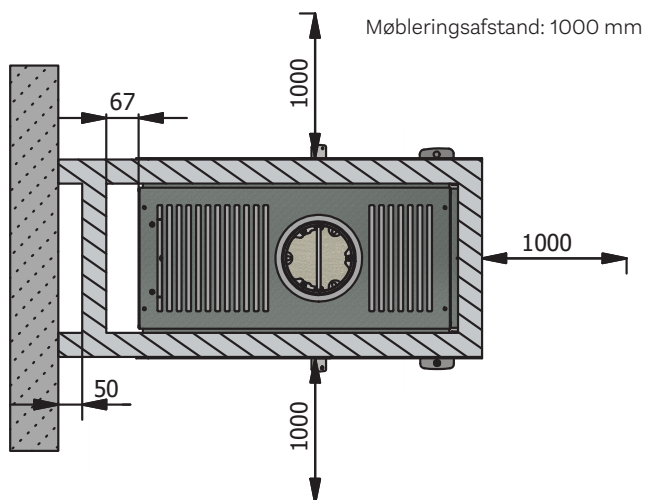


Der skal laves et hulrum på 50 mm med stillestående luft imellem indbygningsskassen og den brændbare væg, for at sikkerhedsafstandene er gældende.

- Ikke brændbar plade
- Brændbar væg



Der skal minimum være et konvektionsluft indtag under ovnen på 200 cm² og minimum 300 cm² over ovnen. Konvektionsluft arealer over og under ovnen kan fordeles til flere huller.



**VALG AF MATERIALE TIL INDBYGNING**

Som materiale vælges paneler/mursten med en isolansværdi større end  $0,03 \text{ m}^2 \times \text{K/W}$ . Isolans defineres som vægtykkelse (i m) divideret med væggens lambda-værdi. Rådfør dig med installatøren/skorstensfejeren.

Under testen blev ovnen installeret i et kabinet af ikke-brændbare bygningsplader lavet af 50 mm kalciumsilikat (Skamotec 225). Pejseindsatsen placeres på ildfast materiale.

**VIGTIGT**

Skorstenen skal som minimum opbygges at T400-N1-D-50050-G100 rørgrør.



**INDBYGNINGSMÅL: R600T**

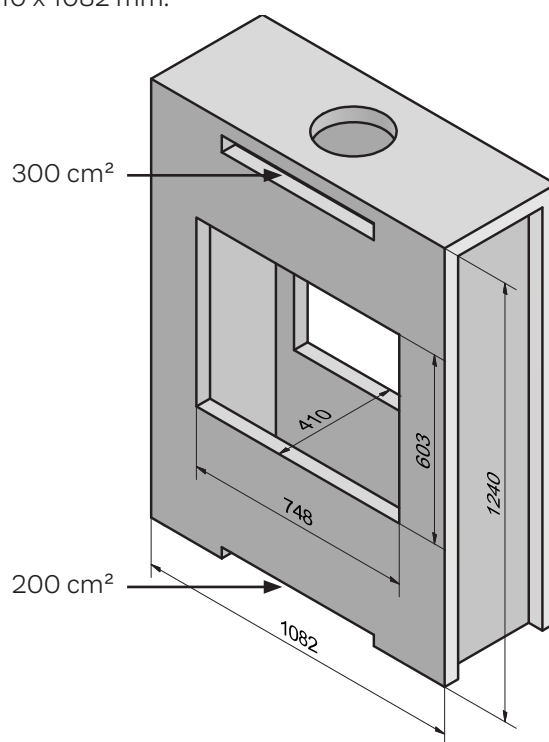
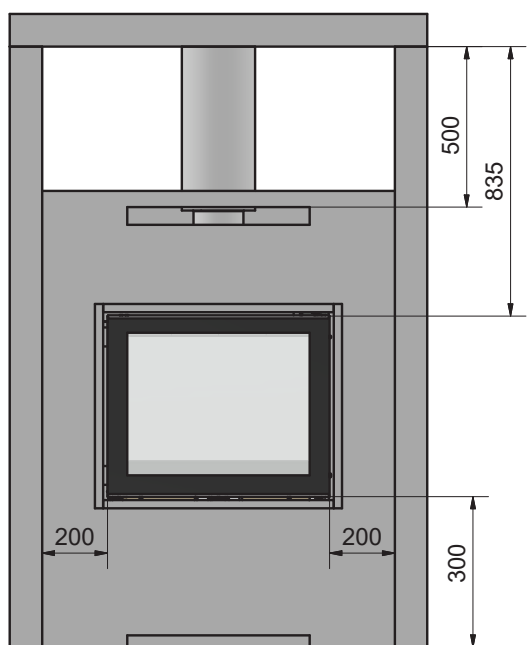
Hulmål (højde x bredde x dybde) min. 603 x 410 x 748 mm. En pejseindsats må aldrig bygges stramt ind, da stål udvider sig under opvarmning.

**VIGTIGT**

Hulmålet er det færdige mindstemål. Husk derfor at tage højde for puds og generel opbygning af væggen, så målene overholdes.




Ved indbygning mod brændbar væg skal Indbygningsskassen minimum være (højde x bredde x dybde) 1240 x 410 x 1082 mm.

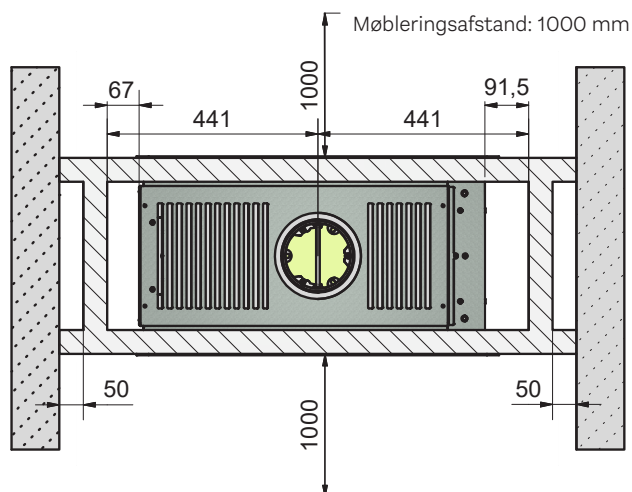
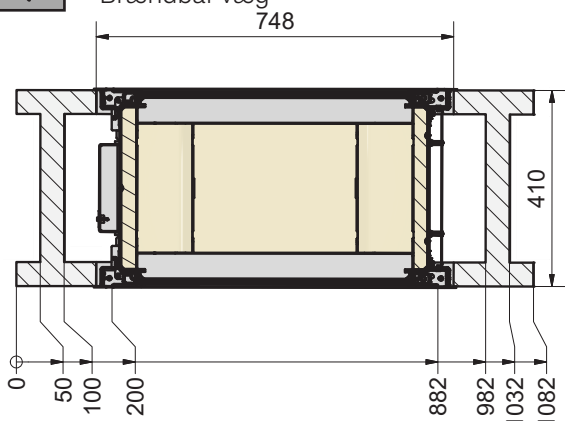


Der skal laves et hulrum på 50 mm med stillestående luft imellem indbygningsskassen og den brændbare væg, for at sikkerhedsafstandene er gældende.

Der skal minimum være et konvektionsluft indtag under ovnen på 200 cm<sup>2</sup> og minimum 300 cm<sup>2</sup> over ovnen. Konvektionsluft arealer over og under ovnen kan fordeles til flere huller.

 Ikke brændbar plade

 Brændbar væg



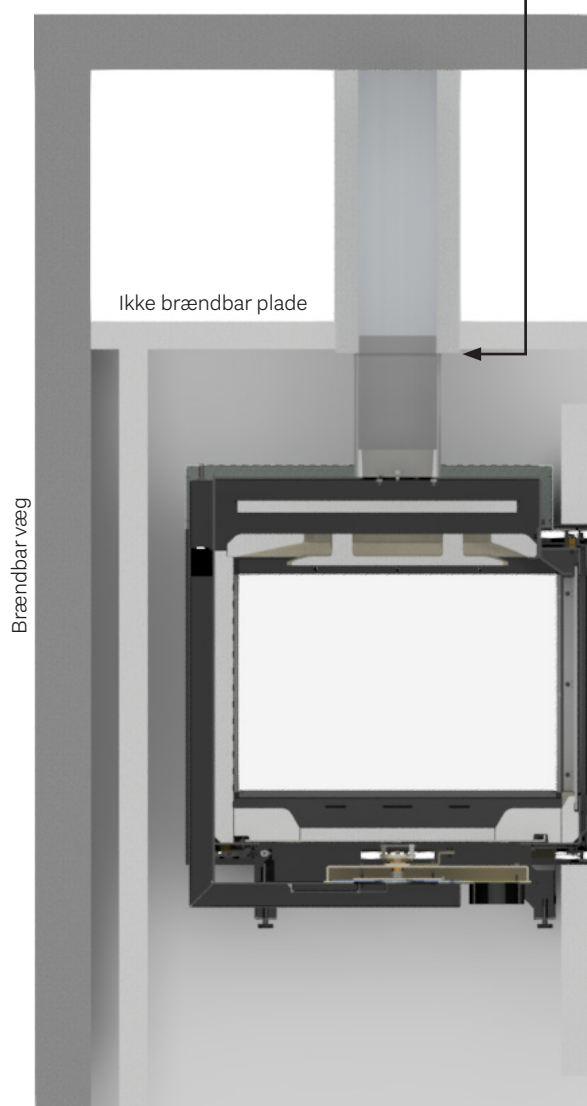
Der skal monteres en ikke-brændbar plade lige over konvektionsåbningen, således at der ikke opstår "stående" varm luft over konvektionsåbningen. Dette gøres for at beskytte loftet og lede den varme luft ud af kassetten.

DK

**U-ISOLERET SKORSTEN:**

**BEMÆRK!**

Den isolerede del af skorstenen skal gå igennem den ikke-brændbare plade!

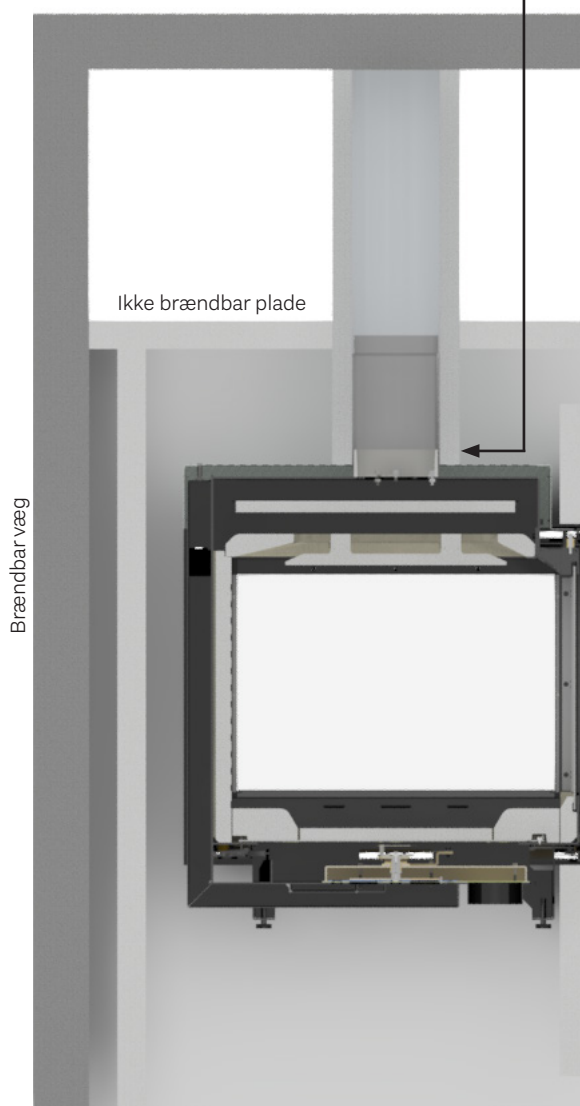


AFSTAND	MÅL I MM
Møblering fra låge	1000
Møblering fra front	1000

**ISOLERET SKORSTEN:**

**BEMÆRK!**

Den isolerede del af skorstenen skal gå helt ned til røgstudsens!



AFSTAND	MÅL I MM
Møblering fra låge	1000
Møblering fra front	1000

Der skal monteres en ikke-brændbar plade lige over konvektionsåbningen, således at der ikke opstår "stående" varm luft over konvektionsåbningen. Dette gøres for at beskytte loftet og lede den varme luft ud af kassetten.

**BAGAFGANG:**



**BEMÆRK!**

Samme regler for u-isoleret og isoleret skorsten gør sig gældende ved bagudgang.



AFSTAND	MÅL I MM
Møblering fra låge	1000
Møblering fra front	1000

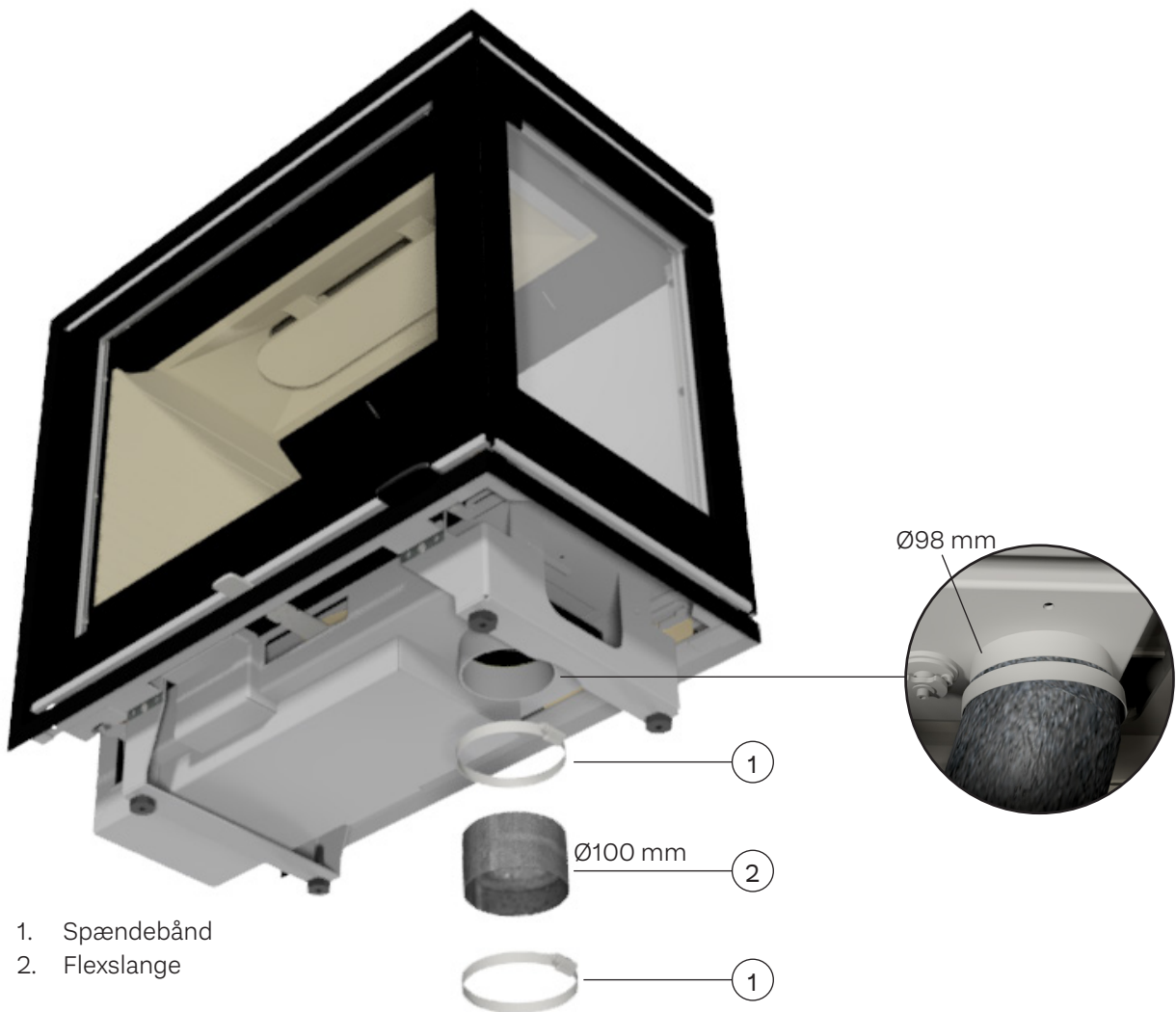
Når ovnen er installeret i en konstruktion, hvor der kræves direkte forbrændingsluft, skal der tilsluttes ekstern luft til ovnen udefra. Alle RAIS/attika-brændeovne har mulighed for at tilføre ekstern luft.

Denne eksterne lufttilførsel er det, vi kalder AirSystem. Luftindtaget til systemet kan skjules ved at installere det enten i gulvet eller i væggen bag brændeovnen.

For at sikre at AirSystemet fungerer, skal man byggemæssigt sørge for, at der ikke kan opstå undertryk i boligen. Tilmed er det vigtigt at konvektionsåbningerne ikke blokeres.

Flexslangen kan maksimalt blive 5 meter. Det er vigtigt at den ikke bukkes og foldes omkring hjørner, så røret klapper sammen og luftstrømmen ikke kan komme igennem efter hensigten.

Er lufttilførslen 5-10 meter fra ovnen skal der i stedet bruges en Ø120 mm flexslange.



- 1. Spændebånd
- 2. Flexslange



**AFMONTERING AF RAMMER**

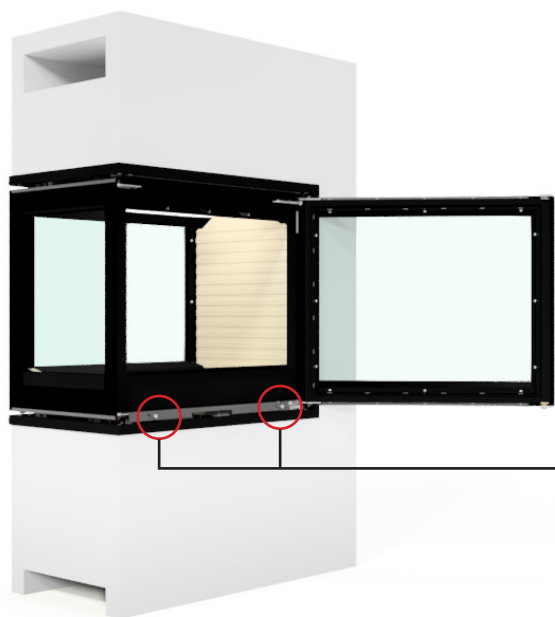
Det er muligt at fjerne rammerne på ovnen, hvis det ønskes at pudse væggen bag rammerne. Følg følgende trin:

- 1 I bunden af ovnen sidder en afdækning som skal fjernes før rammerne kan løsnes. Åben lågen og følg disse trin for at fjerne de fire skruer.

**INGEN TAPE PÅ RAMMERNE**

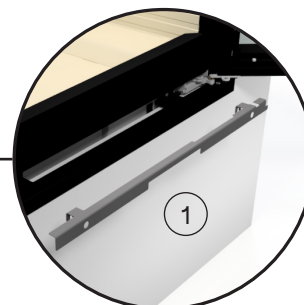
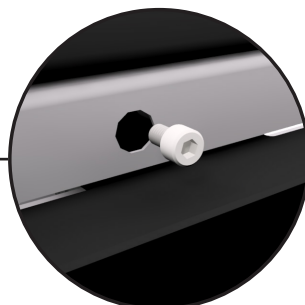


Tape må under ingen omstændigheder sættes på rammerne, da det vil beskadige malingen. RAIS/Attika påtager sig ikke ansvar for skader, der måtte opstå som følge af brug af tape.



2 x skruer løsnes

Afdækningen kan fjernes



Bag afdækningen er der 2 x skruer som løsnes



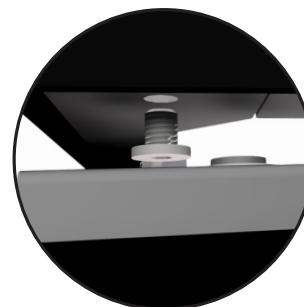
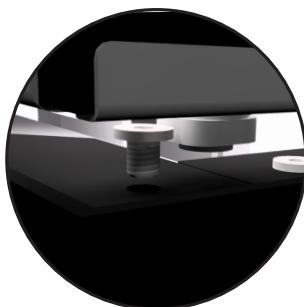
- 2 Dernæst afmonteres de tre skruer for at få siderammen fri. Der findes en skrue i bunde, siden og toppen, som vist på billedet nedenfor.



Yderste skrue nederst i rammen løsnes

Skruen i siden løsnes

Yderste skrue øverst i rammen løsnes



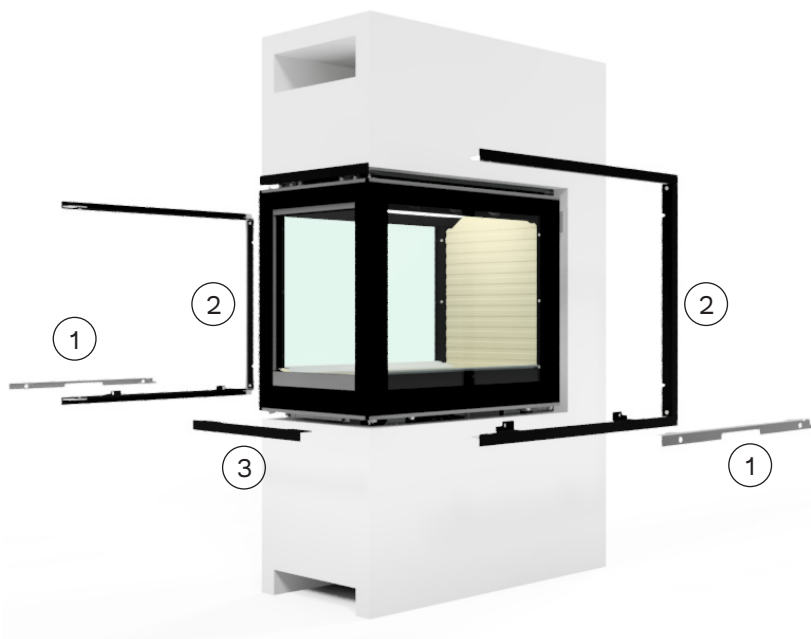


**VIGTIGT**

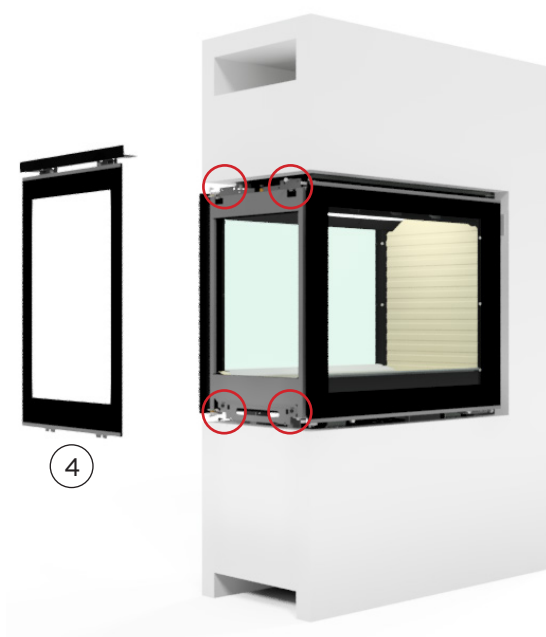
Det er vigtigt at overholde indbygningsmålene for hulmålet, da ovnen skal have plads til at udvide sig. Husk derfor at tage højde for puds og generel opbygning af væg, så målene overholdes.

DK

- ③ Siderammen kan nu fjernes. Gentag samme fremgangsmåde på den anden side. Den nederste ende-ramme kan også fjernes.

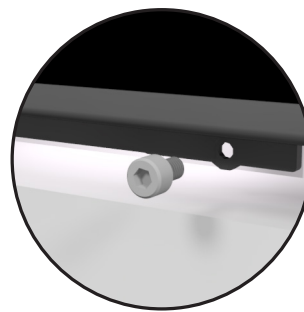
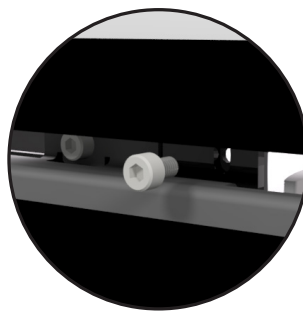


- ④ Hele endeglasset fjernes med den øverste ramme ved at løsne de fire skruer.



Øverst på endenrammen løsnes 2 x skruer

Nederst på endenrammen løsnes 2 x skruer



Rammerne monteres igen i omvendt rækkefølge.







Artikelnummer: 23-6520DK



5 708252 164192

**RAIS**<sup>®</sup>

RAIS A/S  
Industrivej 20  
9900 Frederikshavn  
Danmark  
[www.rais.com](http://www.rais.com)