



R600RD
R600T

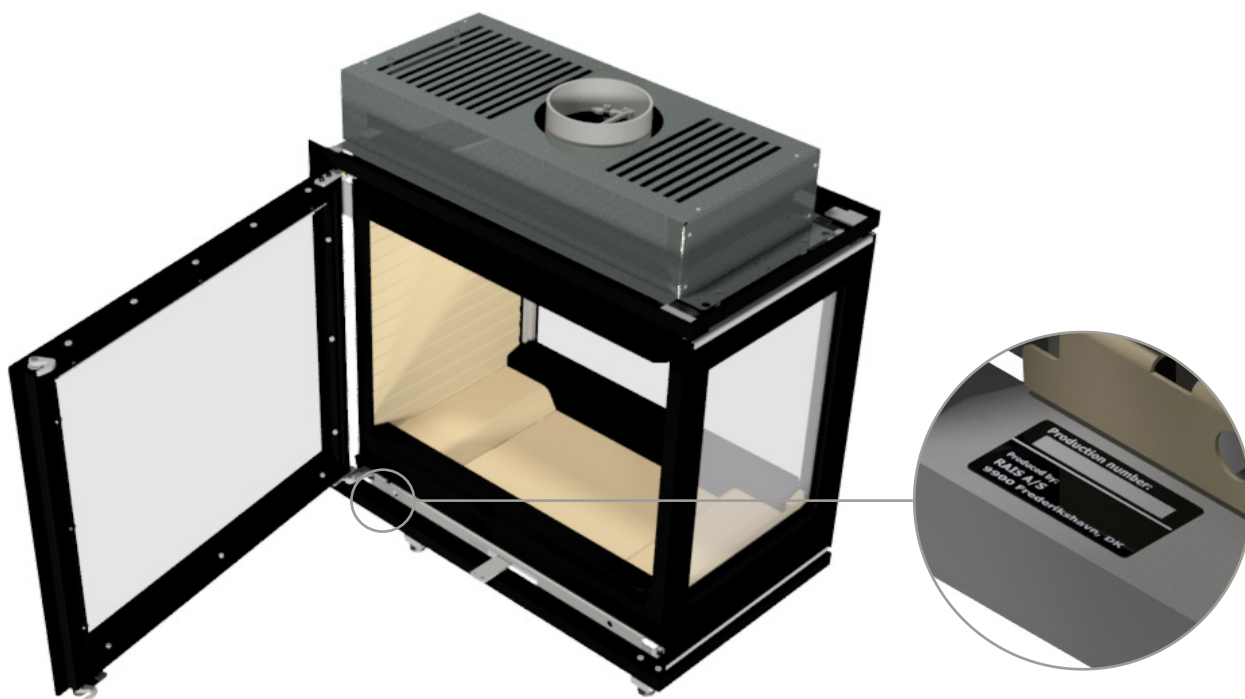
INSTALLATIEHANDLEIDING (NL)

RAIS[®]
ART  OF FIRE

attika[®]
FEUERKULTUR

PRODUCTIENUMMER

Het productienummer staat op het frame onder de deur en vooraan in de handleiding.



DEZE HANDLEIDING GELDT VOOR DE VOLGENDE MODELLEN:

- R600RD
- R600T

R600RD



R600T



INHOUD

PRODUCTIENUMMER	2
INSTALLATIEHANDLEIDING	4
Bedrijfsstoringen	5
TECHNISCHE GEGEVENS	6
Specificaties	6
INSTALLATIEAFSTANDEN	8
MAATTEKENINGEN	9
MONTAGE	11
Hergebruik van verpakkingsmateriaal	11
Verpakking bij levering	12
Hoogteafstelling	12
De binnenbekleding van de verbrandingskamer demonteren	13
Reiniging en onderhoud	13
INBOUW	14
Inbouwafmetingen R600RD	14
Inbouwafmetingen R600T	15
Schoorsteen met U-isolatie	16
Geïsoleerde schoorsteen	16
EXTERNE LUCHTAANSLUITING - AIRSYSTEM	17
DEMONTAGE VAN FRAMES	18

Herziening: 5
Datum: 31-10-2024

Onder voorbehoud van eventuele drukfouten.

INSTALLATIEHANDLEIDING

Gefeliciteerd met uw nieuwe RAIS/attika-product. Deze installatiehandleiding garandeert dat uw product correct wordt geïnstalleerd, zodat u er nog vele jaren van kunt genieten.

ALGEMEEN

Het is belangrijk dat het product correct wordt geïnstalleerd met het oog op milieu en veiligheid. Alle lokale regels en verordeningen, inclusief alle verwijzingen naar nationale en Europese normen, dienen te worden nageleefd bij installatie. Voor de installatie dient u contact op te nemen met een schoorsteenveger. Er mogen geen ongeoorloofde wijzigingen aan het product worden aangebracht.

Inspecteer het fornuis na ontvangst op transportschade. Installeer de oven pas nadat u deze grondig hebt gecontroleerd.

VLOERCONSTRUCTIE

De vloerconstructie moet sterk genoeg zijn om het gewicht van het product plus schoorsteen te kunnen dragen. Als de huidige constructie niet aan deze voorwaarde voldoet, moeten passende maatregelen worden getroffen (bijvoorbeeld drukverdelende platen). Raadpleeg een bouwkundige voor advies.

Indien het product op een brandbare vloer wordt geïnstalleerd, moet de nationale en plaatselijke regelgeving worden opgevolgd met betrekking tot de grootte van de niet-brandbare plaat waarmee de vloer vóór het product wordt bedekt om deze te beschermen tegen gloeiende deeltjes.

AFSTAND TOT BRANDBAAR MATERIAAL

Het product moet op veilige afstand van brandbaar materiaal worden geplaatst. Vanwege het brandgevaar mogen geen brandbare voorwerpen (zoals meubilair) worden geplaatst binnen de afstanden die zijn opgegeven in de hoofdstukken over de opstelling. Houd bij het kiezen van een locatie voor uw RAIS/attika-product rekening met de warmteverdeling naar andere ruimtes om er zo het meeste plezier van te krijgen.

VENTILATIE

De kachel heeft permanent voldoende lucht nodig om veilig en efficiënt te kunnen werken. Er kan een permanente luchttoevoer in de kamer worden geïnstalleerd voor de verbrandingslucht van de kachel - via de AirSystem-aansluiting. Deze luchttoevoer mag in geen geval worden afgesloten tijdens de werking. Houd er rekening mee dat elke mechanische afzuiging, zoals een afzuigkap, de luchttoevoer kan verminderen. De kachel heeft een luchtverbruik van min. 17,6 m³/u.

SCHOORSTEEN

De schoorsteen moet minimaal bestaan uit T400-N1-D-50050-G100 rookpijp, en hoog genoeg zijn voor goede trekomstandigheden, d.w.z. -12 tot -18 pascal. Als de aanbevolen schoorsteentrek niet wordt bereikt, kunnen er problemen ontstaan waarbij er tijdens het stoken rook uit de deur komt. De rookafvoeraansluiting heeft een diameter van 150 mm. Houd er rekening mee dat het schoonmaakluik op de schoorsteen vrij toegankelijk moet zijn.

Als de trek te groot is, raden we aan om de schoorsteen of de rookpijp te voorzien van een regelklep. Bij de montage daarvan moet u zorgen voor een doorstroomoppervlak van ten minste 20 cm² bij gesloten regelklep.

De lengte van de schoorsteen, gerekend vanaf de bovenkant van de inbouwhaard, mag niet minder bedragen dan 3 meter en moet minstens 80 cm boven de nok van het dak uitsteken. Bij plaatsing van de schoorsteen aan de zijkant van het huis mag de schoorsteen nooit lager zijn dan de nok of het hoogste punt van het dak. Houd er rekening mee dat voor huizen met rieten dak vaak nationale en plaatselijke regelgeving van toepassing is.

Zorg er altijd voor dat de toepasselijke normen (EN 15287-1:2023 en EN 15287-2:2023) voor de installatie van schoorstenen worden nageleefd. Het is ook belangrijk om de correcte werking van de schoorsteen te controleren volgens EN 13384-2:2015+A1:2019 op basis van de individuele oplossing ter plaatse.



OPMERKING!

Het product mag niet worden geïnstalleerd in ruimten met ventilatiesystemen die een druk van minder dan -15 Pa creëren.



OPMERKING!

Voordat het product in gebruik mag worden genomen, dient de installatie te worden aangemeld bij een lokale schoorsteenveger.



OPMERKING!

RAIS/attika raadt aan om het product door een erkende installateur te laten installeren. Vraag uw dealer om aanvullende gegevens.

BEDRIJFSSTORINGEN

Bij eventuele bedrijfsstoringen vindt u hieronder enkele van de meest voorkomende oorzaken.

ER ONTSNAPT ROOK VIA DE DEUR

- Kan het gevolg zijn van te weinig trek in de schoorsteen < 12 Pa.
- Controleer of de rookpijp of de schoorsteen verstopt is.
- Controleer of de afzuigkap is ingeschakeld. Als dat zo is, schakelt u de afzuigkap uit en opent u kortstondig een raam/deur in de buurt van het product.

ROET OP GLAS

- Het brandhout is te nat.
- De luchtklep is te ver gesloten.
- Zorg ervoor dat de verbrandingskamer tijdens de ontsteking goed is opgewarmd voordat u de deur sluit.

HET VUUR BRANDT TE HARD

- De afdichting van de deur sluit onvoldoende.
- Te grote schoorsteentrek > 18 Pa, er moet een regelklep worden geïnstalleerd.
- De demper is niet voldoende omlaag geregeld

HET VUUR BRANDT TE ZWAK

- Te weinig brandhout
- Te weinig luchttoevoer voor ventilatie van de ruimte
- onvoldoende reiniging van de rookkanalen
- Schoorsteen niet afgedicht
- Lek tussen de schoorsteen en de rookpijp

VERMINDERDE TREK IN DE SCHOORSTEEN

- Het temperatuurverschil is te klein, bijv. bij een slecht geïsoleerde schoorsteen.
- De buitentemperatuur is hoog, bijv. in de zomer.
- Het is windstil.
- De schoorsteen is te laag of beschermd.
- Lekkage of andere valse lucht in de schoorsteen
- De schoorsteen en rookpijp zijn verstopt.
- Het huis is te dicht (gebrek aan toevoer van frisse lucht).
- Negatieve schoorsteentrek (slechte trekverhouding).

Een koude schoorsteen of slechte weersomstandigheden kunt u compenseren door meer luchttoevoer te geven dan normaal.

Als de bedrijfsstoringen aanhouden, raden we aan contact op te nemen met uw RAIS leverancier of schoorsteenveger.

RESERVEONDERDELEN

Als u nieuwe reserveonderdelen voor uw product nodig hebt, scan dan de QR-code om te zien welke reserveonderdelen we aanbieden. Bij gebruik van andere reserveonderdelen dan wat door RAIS wordt aanbevolen, vervalt de garantie. Alle vervangbare onderdelen kunnen als reserveonderdelen bij uw RAIS-leverancier worden gekocht.




SPECIFICATIES

DTI-ref.: 300-ELAB-2686-EN

R600RD

R600T

		Nominaal	
		Houtblokken	Brandstof
P	kW	7,9	Nominaal vermogen
P _{SH}	kW	7,9	Vermogen voor ruimteverwarming
η	%	79	Rendement
η _s	%	69	Seizoensrendement
EEL	-	105	Klasse A Energie-efficiëntie-index
CO (13 % O ₂)	mg/Nm ³	958	CO-emissie bij 13 % zuurstofgehalte
NO _x (13 % O ₂)	mg/Nm ³	77	NO _x -emissie bij 13 % zuurstofgehalte
OGC (13 % O ₂)	mg/Nm ³	43	OGC-emissie bij 13 % zuurstofgehalte
PM (13 % O ₂)	mg/Nm ³	14	Deeltjesemissie bij 13 % zuurstofgehalte
p	Pa	-12	Minimale schoorsteentrek
s	mm	50*	Beschermende isolatie (inbouwmaterialen)
T _s	°C	310	Rookgastemperatuur bij rookgasaansluiting
Tklasse	-	T400	Schoorsteenaanduiding volgens de relevante schoorsteenstandaard
Φ _{f,g}	g/s	5,9	Rookgasmassastroom
V _h	m ³ /h	0	Verlies van stilstaande lucht
CON of INT	-	INT	Intermitterend bedrijf (INT)
t	min	47	Vultijd
M _a	kg	1,9	Aanbevolen hoeveelheid hout bij opvullen (verdeeld over 2-3 stukken brandhout)
d _{out}	mm	147	Diameter van de rookgasuitlaat
L, H, B	mm	721/846/416 (R600RD)	Totale afmetingen van de kachel (lengte/hoogte/breedte)
		758/846/416 (R600T)	
L _c , H _c , B _c	mm	595/465/274	Verbrandingskamer (lengte/hoogte/breedte)
m	kg	120-125	Gewicht van het apparaat
m _{chim}	kg	20	Maximale belasting van een schoorsteen die het apparaat kan dragen.
Type	-	BE	Apparaat bedoeld voor toevoer van verbrandingslucht via een verbrandingsluchtkanaal

De kachel is getest en goedgekeurd door:

DTI - Danish Technological Institute


Teknologiparken Kongsvang Allé 29

DK-8000 Aarhus C. Denemarken

www.dti.dk

Telefoon: +45 72 20 20 00, Fax: +45 72 20 10 19

*Het materiaal (panelen/bouwsteen) moet een isolatiewaarde hebben die groter is dan 0,03 m² x K/W. Voor een gedetailleerde beschrijving van de materialen voor de inbouw verwijzen we naar het hoofdstuk over de inbouw in de installatiehandleiding.

Installatieafstanden		R600RD	R600T	
d_R	mm	200	200	Minimumafstand van de achterrand van de deur tot brandbaar materiaal
d_S	mm	1000	1000	Minimumafstand van zijkanten tot brandbaar materiaal
d_C	mm	835	835	Minimale afstand van de bovenkant van de deur tot brandbaar materiaal aan het plafond
d_P	mm	1000	1000	Minimumafstanden van voorkant tot brandbaar materiaal (afstand tot meubilair)
d_F	mm	0**		Minimumafstand van voorkant tot brandbaar materiaal in het stralingsgebied vooraan
d_L	mm	0**		Minimumafstand van voorkant tot brandbaar materiaal in het stralingsgebied opzij
d_B	mm	0		Minimumafstanden onder de bodem (niet m.b.t. voeten) tot brandbaar materiaal
d_{BD}	mm	300	300	Minimumafstand van onderrand deur tot vloer
d_{non}	mm	50		Minimumafstanden tot niet-brandbare wanden
				Lees en volg de gebruikershandleiding

**0 mm: aangezien 65 K niet wordt overschreden door straling op de vloer vooraan en/of op de zijwand. Zie EN16510 nota 3.

Lees ook het hoofdstuk over de installatieafstanden.



GEMEENSCHAPPELIJK ROOKKANAAL

Het is toegestaan om meerdere houtkachels op dezelfde schoorsteen aan te sluiten, op voorwaarde dat de twee houtkachels dezelfde eigenaar hebben. Bijvoorbeeld in een woning met twee verdiepingen, met een kachel in de woonkamer en een kachel op de eerste verdieping. Daarbij moeten de inlaten zo worden geplaatst dat het hoogteverschil ertussen minimaal 250 mm bedraagt.

LET OP! Het is **NIET** toegestaan om meerdere houtkachels op dezelfde schoorsteen aan te sluiten in het **Verenigd Koninkrijk**.

BIJ EVENTUELE MARKTCONTROLE

De nominale test vormt de basis voor de specificaties. Bij de nominale test wordt één ontsteking uitgevoerd en wordt er tweemaal voorgestookt om een basislaag sintels van ongeveer 200 g te bereiken voorafgaand aan het teststoken, waarbij 1,8 kg brandhout verdeeld over 3 stukken wordt geladen. Daarna worden ongeveer 5 testcycli uitgevoerd, waarbij elke testcyclus wordt beëindigd zodra het gewicht ongeveer 50 g bedraagt. Daarbij geldt het volgende criterium: het gewicht bij beëindiging van de cyclus mag niet meer dan 100 g afwijken van de vorige cyclus.

PRESTATIEVERKLARING



CONFORMITEITSVERKLARING



Raadpleeg de gebruikershandleiding voor een gedetailleerde beschrijving van de uitvoering van de nominale test.

TYPEPLAATJE

Alle RAIS/attika-houtkachels hebben een typeplaatje met daarop o.a. de afstand van de houtkachel tot het brandbaar materiaal, het rendement enz. Het typeplaatje ligt bij levering los in de kachel. U vindt het typeplaatje ook door de QR-code te scannen.

R600RD



R600T

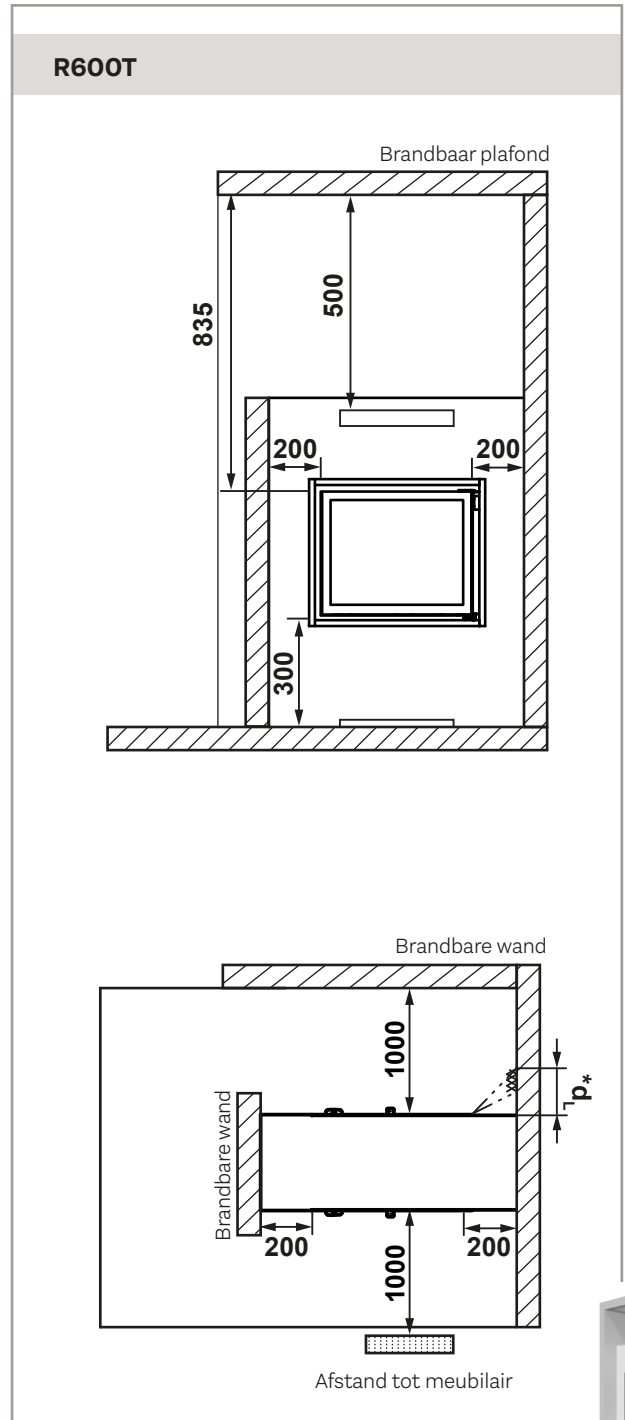
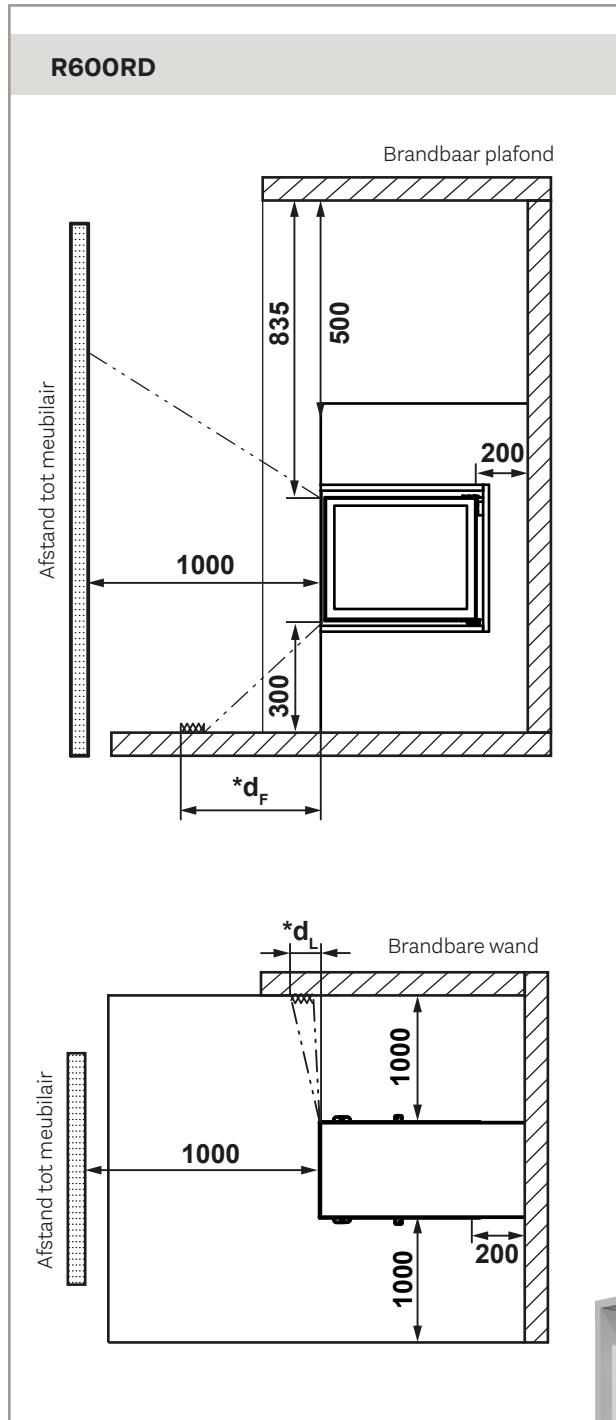


INSTALLATIEAFSTANDEN BIJ BRANDBARE WANDEN

Om te weten te komen of de wand waartegen de houtkachel wordt geplaatst brandbaar is, kunt u contact opnemen met uw architect of de lokale bouwautoriteiten. Zorg ervoor dat er geen brandbare voorwerpen (zoals meubilair) dicht bij de inbouwhaard worden gezet dan de aangegeven afstanden in de tekeningen (brandrisico).

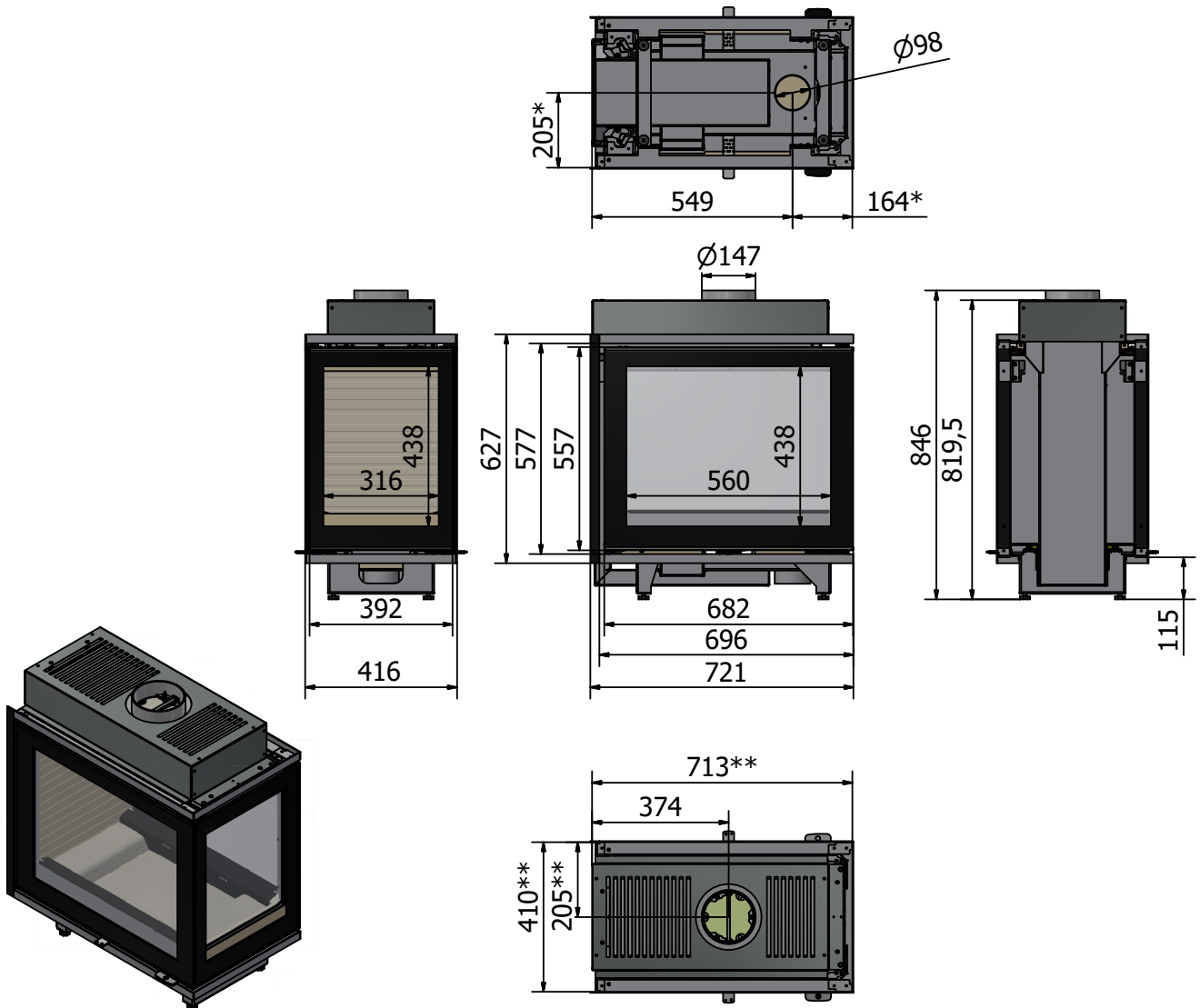
MINIMUMAFSTANDEN TOT PLAFOND EN VLOER

Afstand tot plafond vanaf bovenkant van de deur min. 835 mm. Afstand tot vloer vanaf de onderkant van de deur min. 300 mm. De afstand tussen de bovenste convectoropening en het plafond moet minimaal 500 mm zijn.



*0 mm: aangezien 65 K niet wordt overschreden door straling op de vloer vooraan en/of op de zijwand.

MAATTEKENINGEN: R600RD

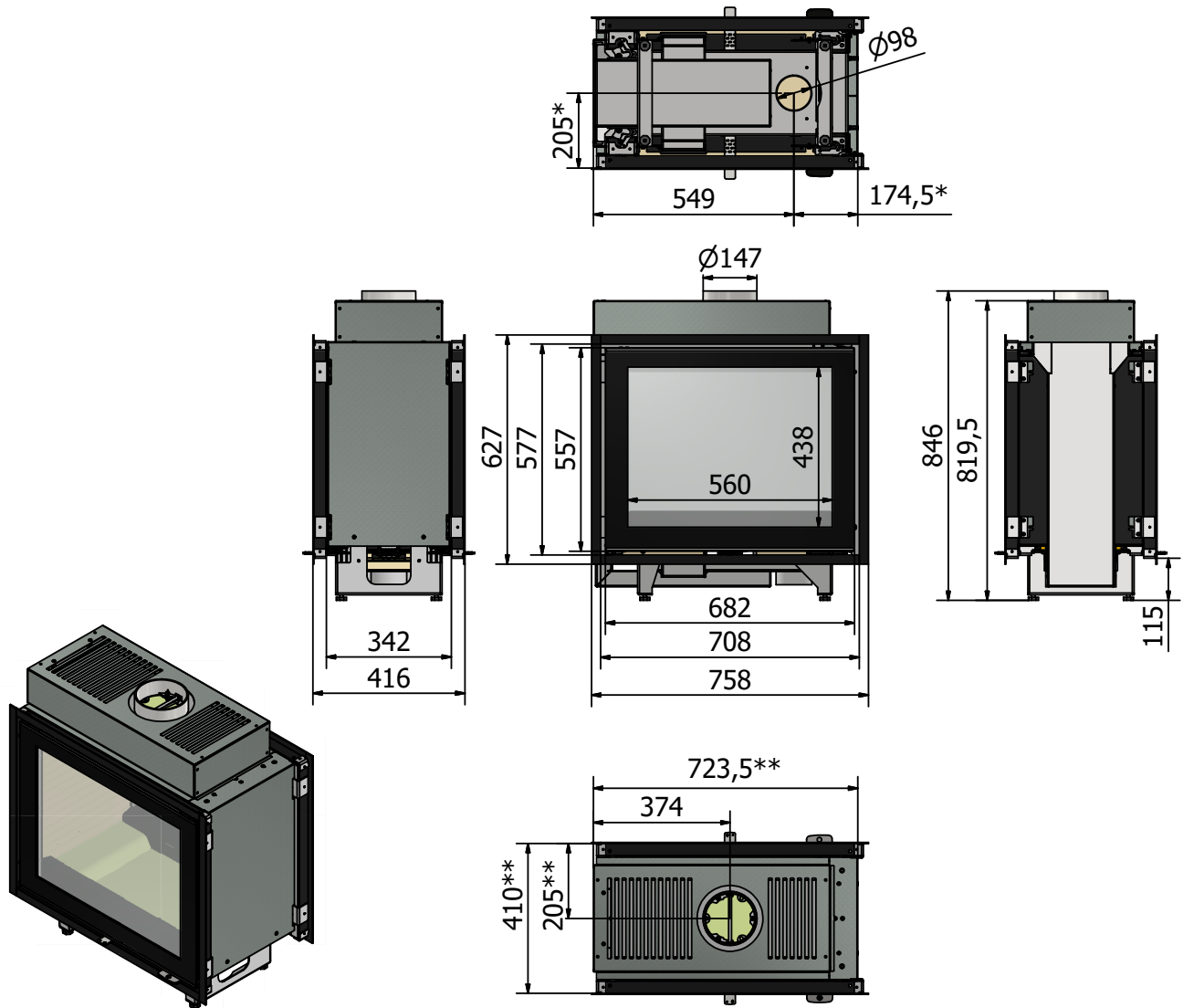


Alle afmetingen zijn in mm.

*AirSystem

** Binnenafmeting

MAATTEKENINGEN: R600T



Alle afmetingen zijn in mm.

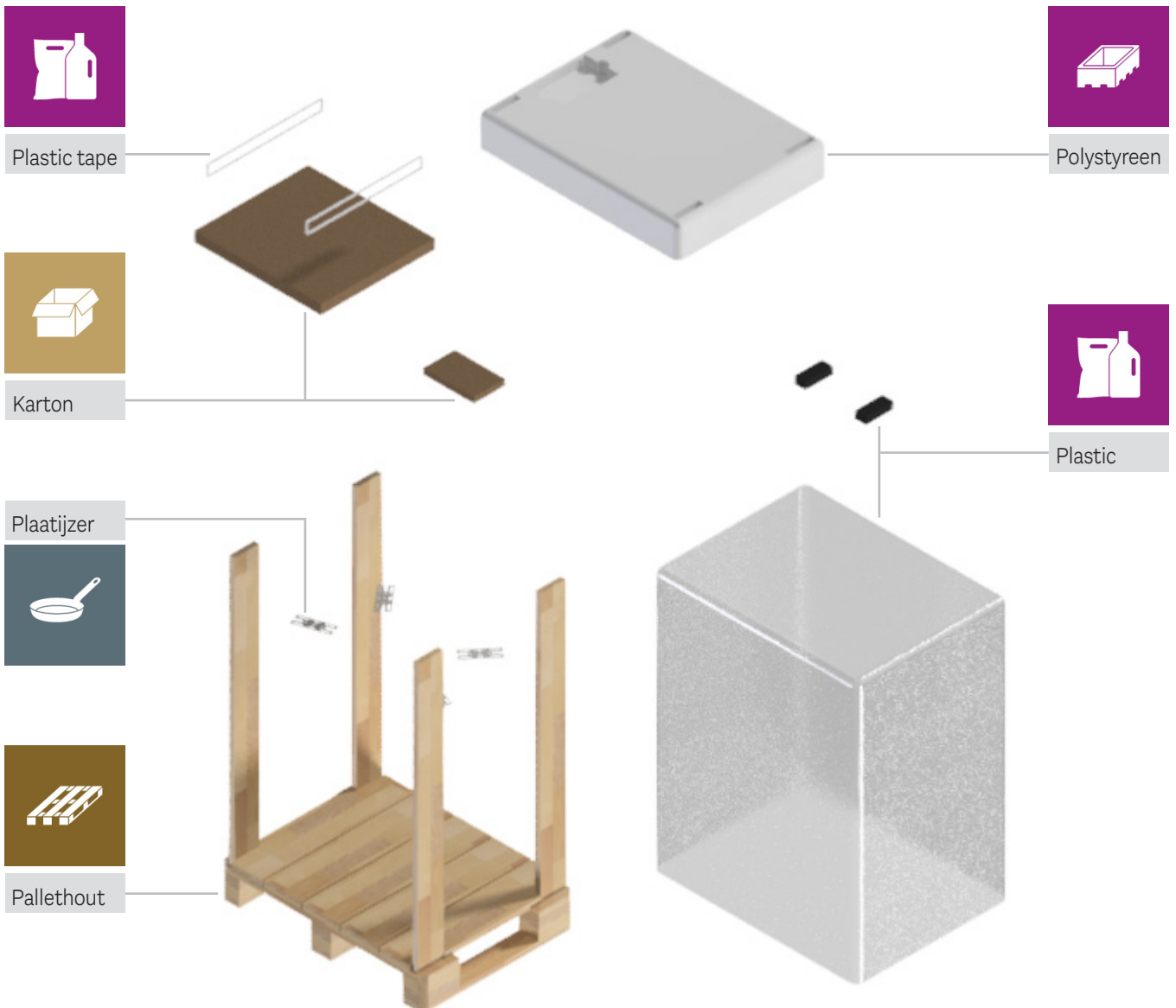
*AirSystem

** Binnenafmeting



HERGEBRUIK VAN VERPAKKINGSMATERIAAL

De inzethaard is verpakt in materiaal dat hergebruikt kan worden. Het dient te worden afgevoerd in overeenstemming met nationale bepalingen voor het afvoeren van afval.



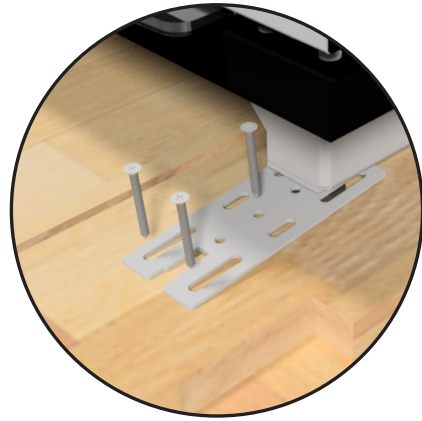
VERWIJDERING AAN HET EINDE VAN DE LEVENSDUUR

Als u uw kachel in de toekomst niet langer kunt gebruiken, is het belangrijk om hem op de juiste manier weg te doen. Aan het einde van de gebruikershandleiding vindt u een overzicht van hoe u de kachel zelf moet wegdoen aan het einde van zijn levensduur.



VERPAKKING BIJ LEVERING

Het product is bij levering bevestigd op een transportpallet met vier transportbeugels. De beugels zijn bevestigd met schroeven die verwijderd moeten worden. De beugels kunnen vervolgens worden gedemonteerd.

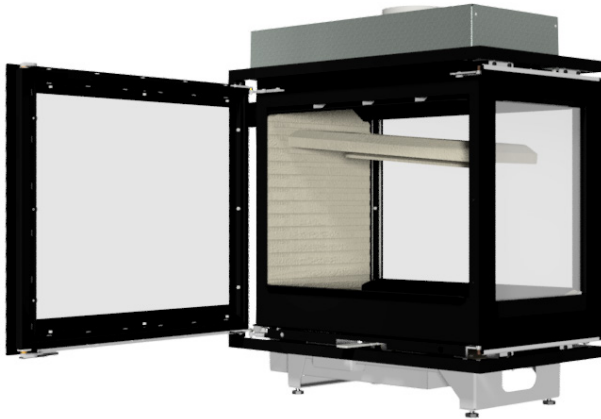
**HOOGTEAFSTELLING**

De kachel is voorzien van stelschroeven onder de kachel waarmee wordt gezorgd dat de kachel waterpas staat.



DE BINNENBEKLEDING VAN DE VERBRANDINGSKAMER DEMONTEREN

Om toegang te krijgen tot het rookkanaal, verwijdert u voorzichtig de rookgeleidingsplaat van vermiculiet. Verwijder de eerste rookgeleidingsplaat door de achterkant op te tillen en de voorkant omlaag te kantelen.



De bovenste rookgeleidingsplaat wordt verwijderd door ze aan de ene kant op te tillen en aan de andere kant omlaag te kantelen. Plaats vervolgens voorzichtig terug in omgekeerde volgorde.



OPMERKING!

Wees voorzichtig wanneer u de rookgeleidingsplaten terugplaatst.



REINIGING EN ONDERHOUD

Het is belangrijk dat de kachel zowel van binnen als van buiten wordt schoongemaakt en onderhouden. Hiervoor moet de kachel koud zijn. De kachel moet één keer per jaar door een schoorsteenveger worden geïnspecteerd. Voorafgaand aan een stookseizoen moet u altijd laten controleren dat de schoorsteen en de rookkanaal niet verstopt zijn. Controleer de binnen- en buitenkant van de kachel op schade, in het bijzonder de afdichtingen en de warmte-isolerende platen (vermiculiet).

De binnenbekleding van de verbrandingskamer beschermt de inbouwhaard tegen de warmte van het vuur. Door de grote temperatuurschommelingen kunnen scheuren ontstaan in de binnenbekleding van de verbrandingskamer. Deze kunnen enkele jaren meegaan en moeten worden vervangen als ze beginnen af te brokkelen. De platen liggen los in de kachel en kunnen zonder problemen door u of uw leverancier worden vervangen. Voor gedetailleerde instructies over het vervangen van de platen of het verwijderen ervan voor reiniging van de rookkanalen verwijzen we naar de gebruikershandleiding.

Deurscharnieren en deursloten moeten worden gesmeerd als dat nodig is; het is echter belangrijk om continu te smeren, zodat dit niet pas gebeurt als er schade is ontstaan. We raden aan om alleen onze smeerspray te gebruiken; het gebruik van andere producten kan immers leiden tot de vorming van geuren en residuen. Neem contact op met uw leverancier voor het smeermiddel.

MATERIAALKEUZE VOOR INBOUW

Kies als materiaal panelen of stenen met een isolatiewaarde van meer dan $0,03 \text{ m}^2 \times \text{K/W}$. De thermische weerstand wordt bepaald als de dikte van de wand (in m) gedeeld door de warmtegeleidingscoëfficiënt. Raadpleeg de installateur/schoorsteenveger.

Tijdens de test is de kachel geïnstalleerd in een kast van niet-brandbare bouwpanelen gemaakt van 50 mm calciumsilicaat (Skamotec 225). Plaats de inzethaard op vuurvast materiaal.

BELANGRIJK!

De schoorsteen moet minimaal bestaan uit T400-N1-D-50050-G100 rookpijp.



INBOUWAFMETINGEN: R600RD

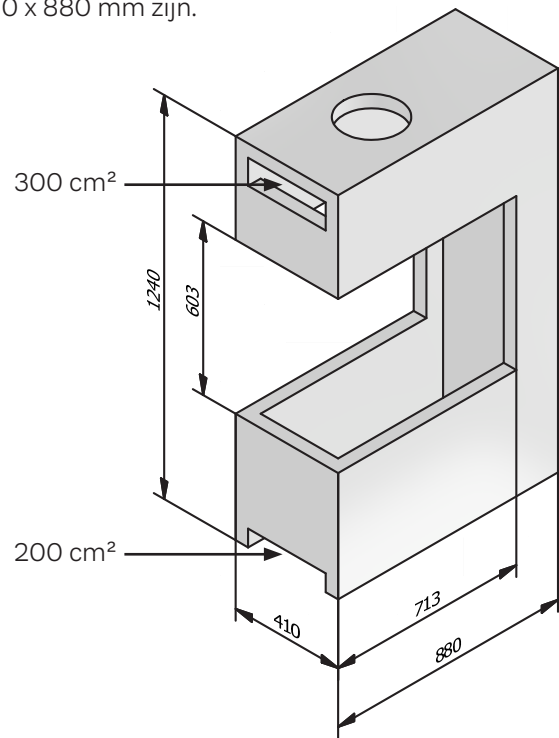
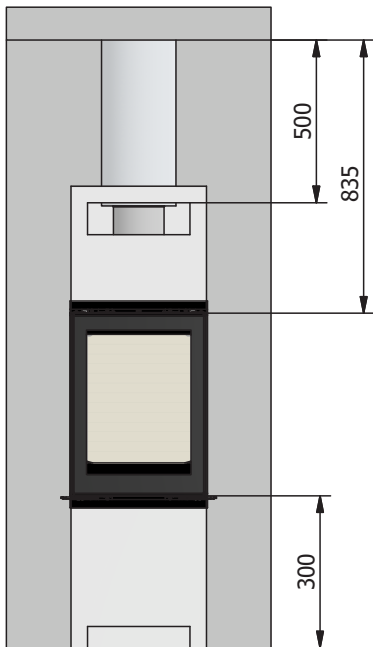
Afmetingen opening (hoogte x breedte x diepte) min. 603 x 410 x 713 mm. Een inzethaard mag nooit strak worden ingebouwd aangezien staal door de warmte gaat uitzetten.



BELANGRIJK!

De maat van het gat is de minimale afgewerkte maat. Houd daarom rekening met pleisterwerk en de algemene structuur van de muur, zodat de afmetingen gerespecteerd worden.

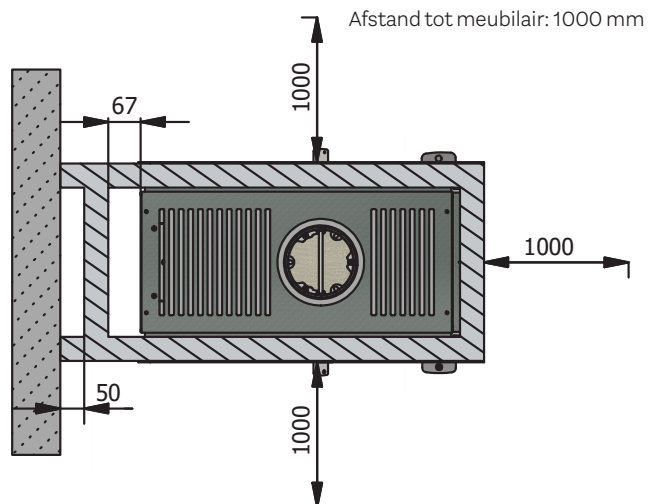
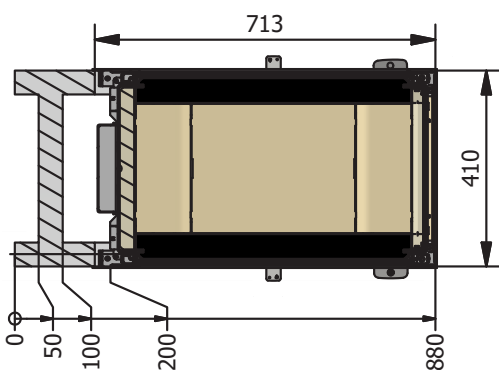
Bij inbouw tegen een brandbare wand moet de inbouwbehuizing minstens (hoogte x breedte x diepte) 1240 x 410 x 880 mm zijn.



Er moet een spouw van 50 mm met stilstaande lucht worden gecreëerd tussen de inbouwbehuizing en de brandbare wand om de veiligheidsafstanden te kunnen toepassen.

- Niet-brandbare plaat
- Brandbare wand

Er moet een convectieluchttoevoer zijn van minimaal 200 cm² onder de kachel en minimaal 300 cm² boven de kachel. De zones voor de convectielucht boven en onder de kachel kunnen over meerdere gaten worden verdeeld.



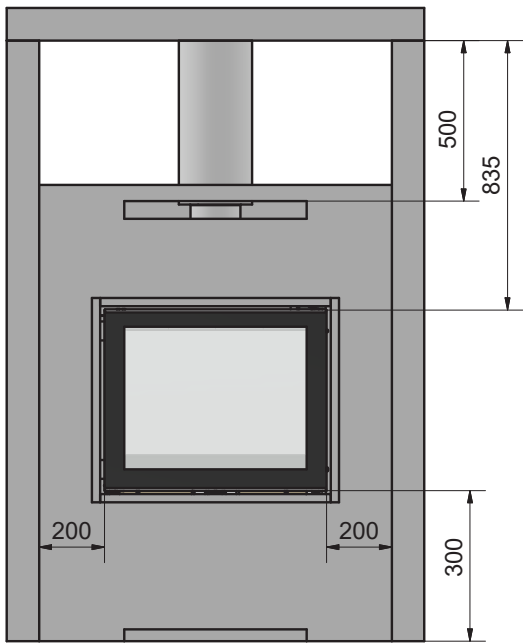
MATERIAALKEUZE VOOR INBOUW

Kies als materiaal panelen of stenen met een isolatiewaarde van meer dan $0,03 \text{ m}^2 \times \text{K/W}$. De thermische weerstand wordt bepaald als de dikte van de wand (in m) gedeeld door de warmtegeleidingscoëfficiënt. Raadpleeg de installateur/schoorsteenveger.

Tijdens de test is de kachel geïnstalleerd in een kast van niet-brandbare bouwpanelen gemaakt van 50 mm calciumsilicaat (Skamotec 225). Plaats de inzethaard op vuurvast materiaal.

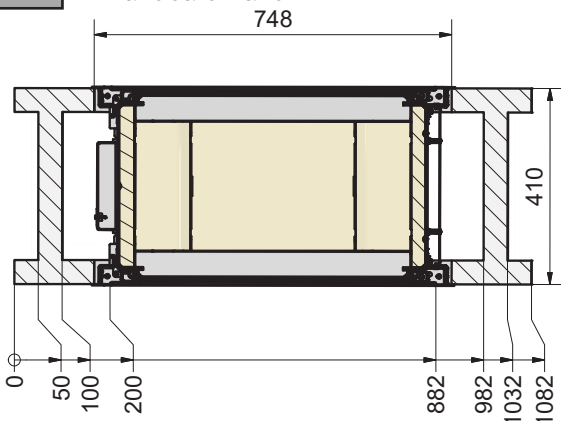
BELANGRIJK!

De schoorsteen moet minimaal bestaan uit T400-N1-D-50050-G100 rookpijp.



Er moet een spouw van 50 mm met stilstaande lucht worden gecreëerd tussen de inbouwbehuizing en de brandbare wand om de veiligheidsafstanden te kunnen toepassen.

- Niet-brandbare plaat
- Brandbare wand



INBOUWAFMETINGEN: R600T

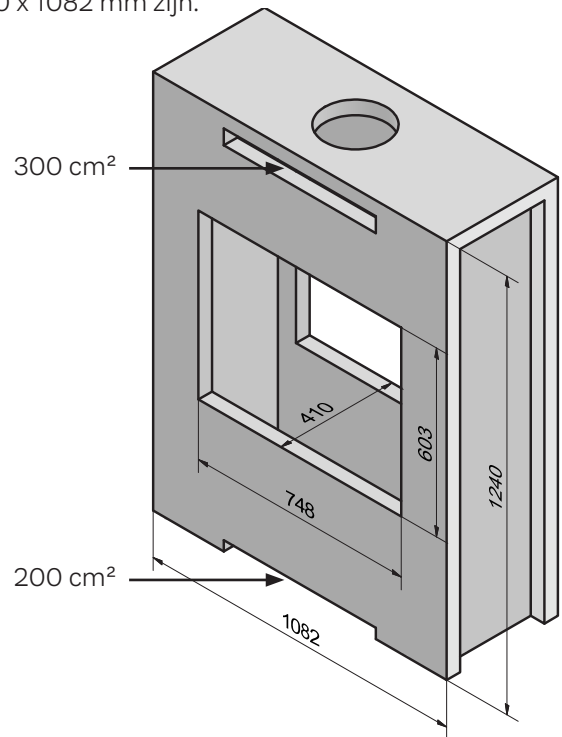
Afmetingen opening (hoogte x breedte x diepte) min. 603 x 410 x 748 mm. Een inzethaard mag nooit strak worden ingebouwd aangezien staal door de warmte gaat uitzetten.

BELANGRIJK!

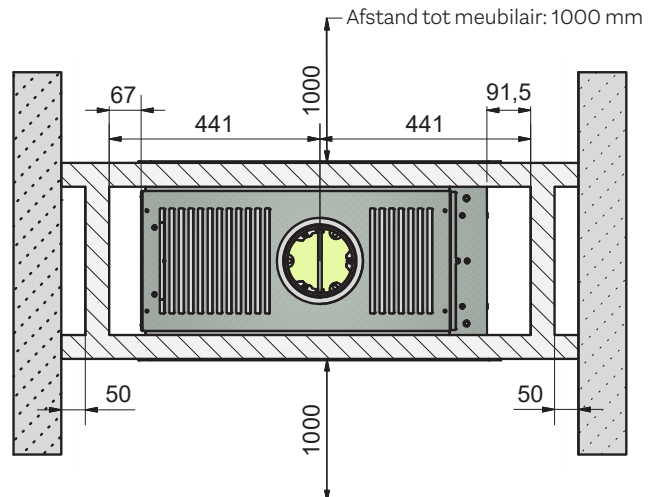
De maat van het gat is de minimale afgewerkte maat. Houd daarom rekening met pleisterwerk en de algemene structuur van de muur, zodat de afmetingen gerespecteerd worden.



Bij inbouw tegen een brandbare wand moet de inbouwbehuizing minstens (hoogte x breedte x diepte) 1240 x 410 x 1082 mm zijn.



Er moet een convectieluchttoevoer zijn van minimaal 200 cm² onder de kachel en minimaal 300 cm² boven de kachel. De zones voor de convectielucht boven en onder de kachel kunnen over meerdere gaten worden verdeeld.



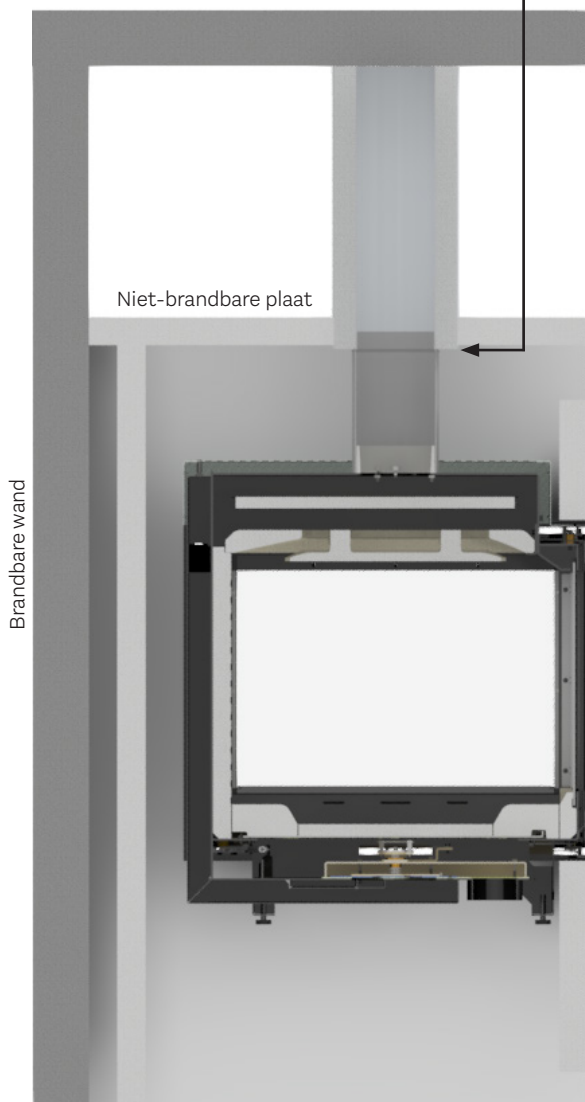
Vlak boven de convectieopening moet een niet-brandbare plaat worden gemonteerd, zodat er geen warme lucht boven de convectieopening blijft "staan". Dit om

het plafond te beschermen en de warme lucht uit de cassette te geleiden.

SCHOORSTEEN MET U-ISOLATIE:

OPMERKING!

Het geïsoleerde deel van de schoorsteen moet door de niet-brandbare plaat worden gevoerd!

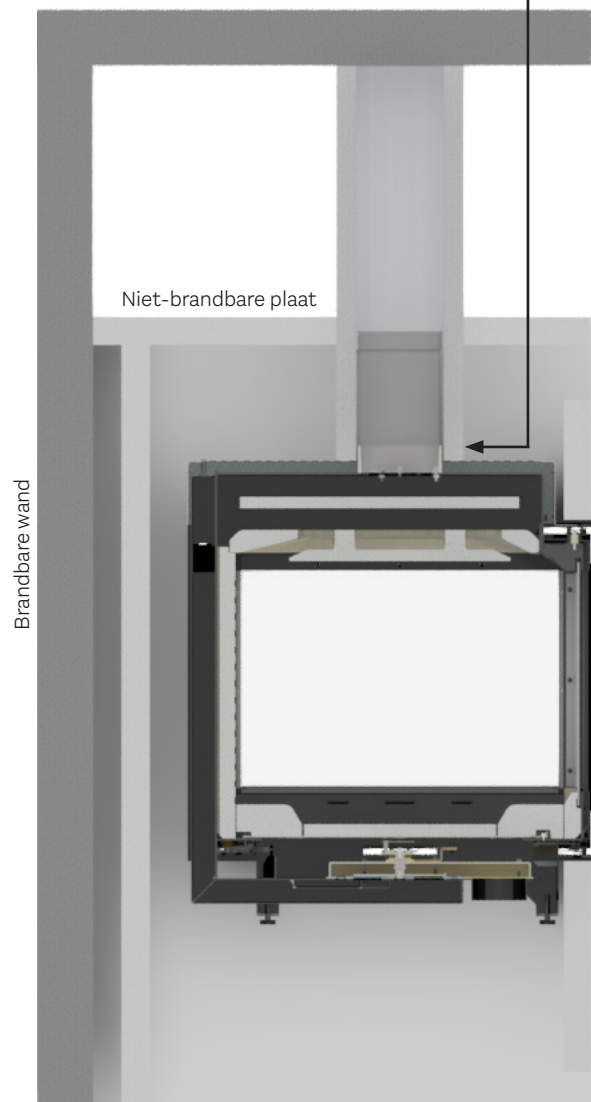


AFSTAND	MATEN IN MM
Meubilair vanaf deur	1000
Meubilair vanaf voorkant	1000

GEÏSOLEERDE SCHOORSTEEN:

OPMERKING!

Het geïsoleerde deel van de schoorsteen moet helemaal naar de rookafvoeradapter lopen.



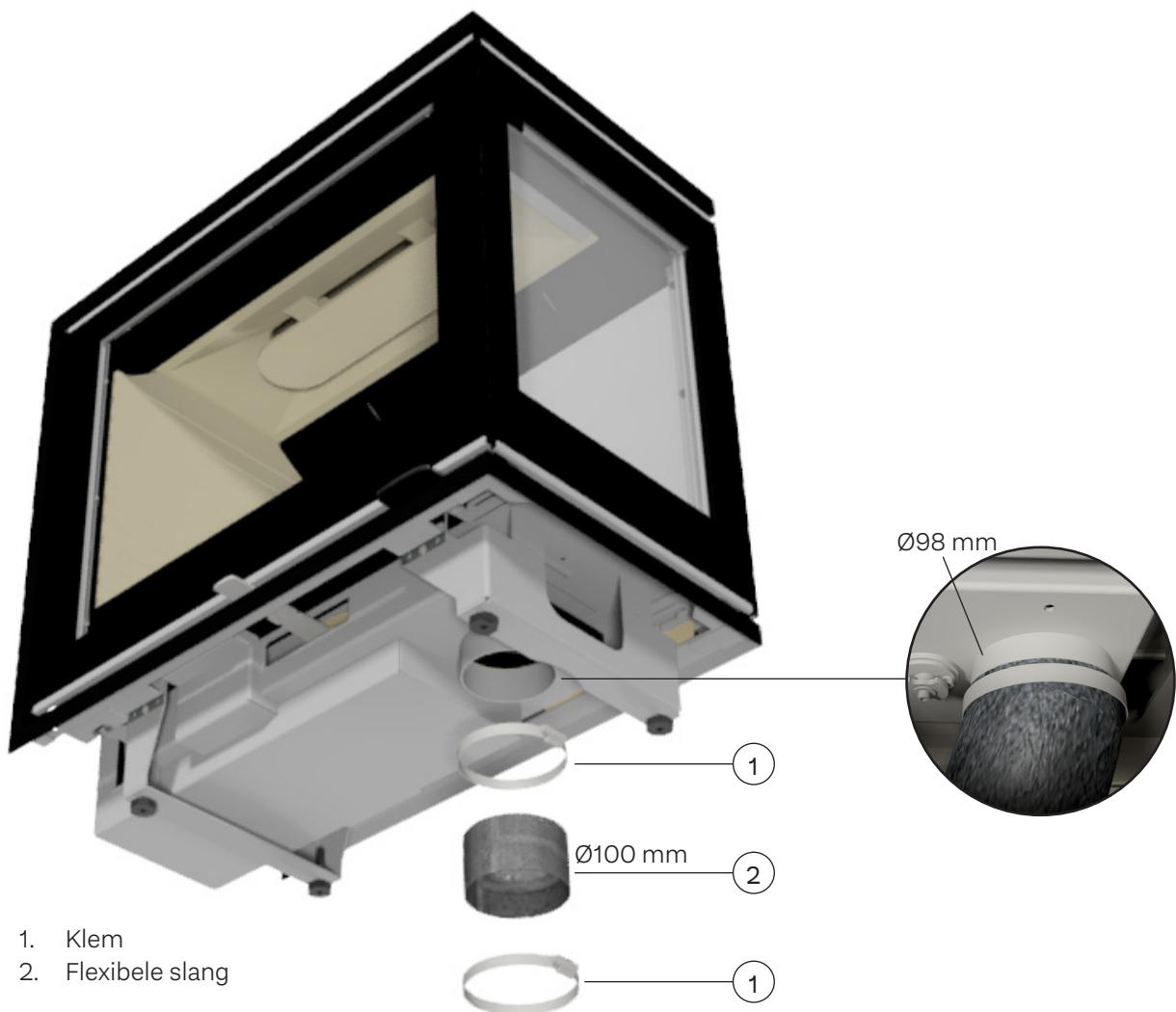
AFSTAND	MATEN IN MM
Meubilair vanaf deur	1000
Meubilair vanaf voorkant	1000

Wanneer de kachel wordt geïnstalleerd in een constructie waar directe verbrandingslucht vereist is, moet externe lucht van buitenaf op de kachel worden aangesloten. Alle houtkachels van RAIS/attika zijn voorzien van een mogelijkheid om lucht van buitenaf aan te voeren.

Deze externe luchttoevoer noemen wij AirSystem. De luchtinlaat voor het systeem kan worden verborgen door deze in de vloer of in de wand achter de houtkachel te installeren. Als u een kachel met AirSystem bestelt, wordt dit systeem geïnstalleerd voordat u de kachel van ons ontvangt. U hoeft het thuis alleen maar aan te sluiten.

De maximale lengte van de flexibele slang is 5 meter. Het is belangrijk dat deze niet wordt gebogen en om hoeken wordt gevouwen, zodat de slang inzakt en de luchtstroom er niet doorheen kan zoals bedoeld.

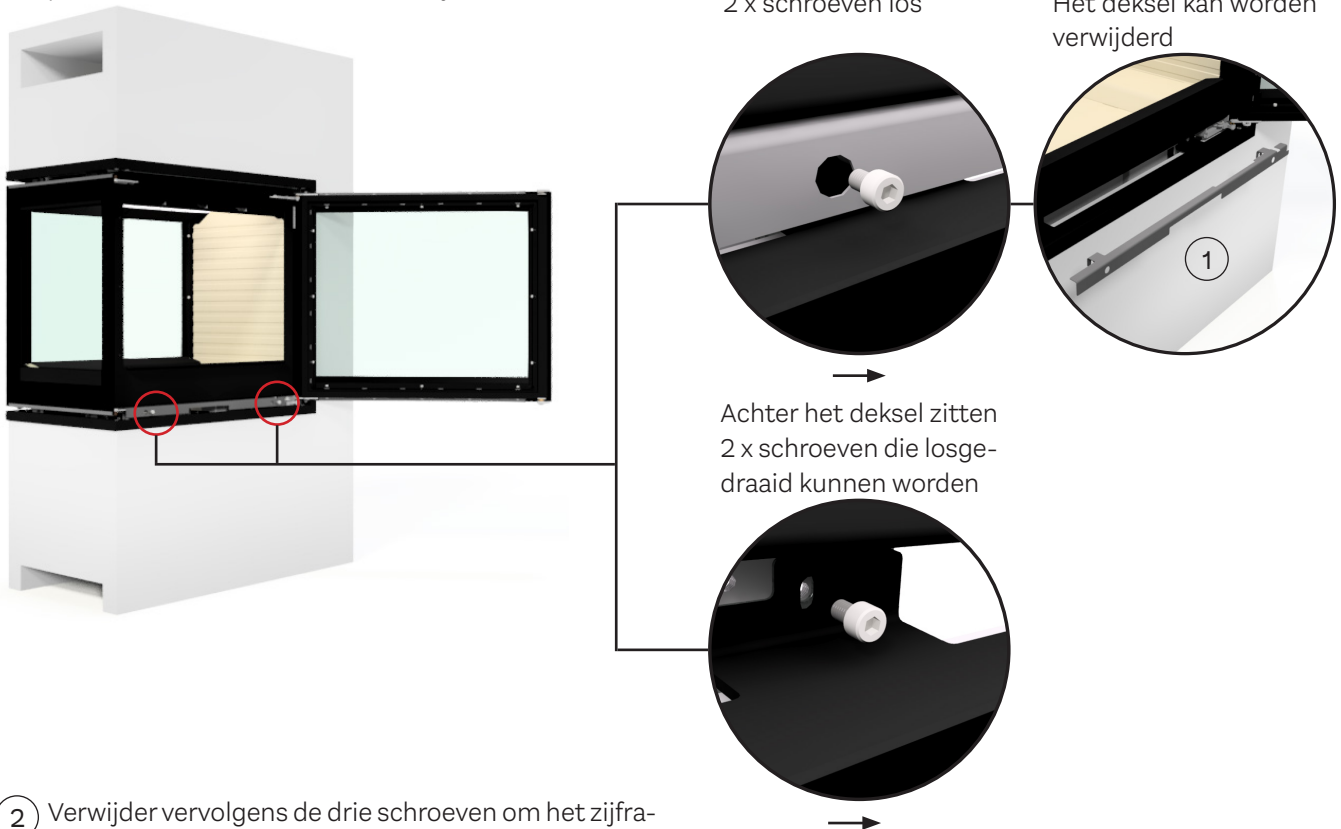
Als de luchttoevoer zich op 5-10 meter van de kachel bevindt, gebruik dan een flexibele slang van Ø120 mm.



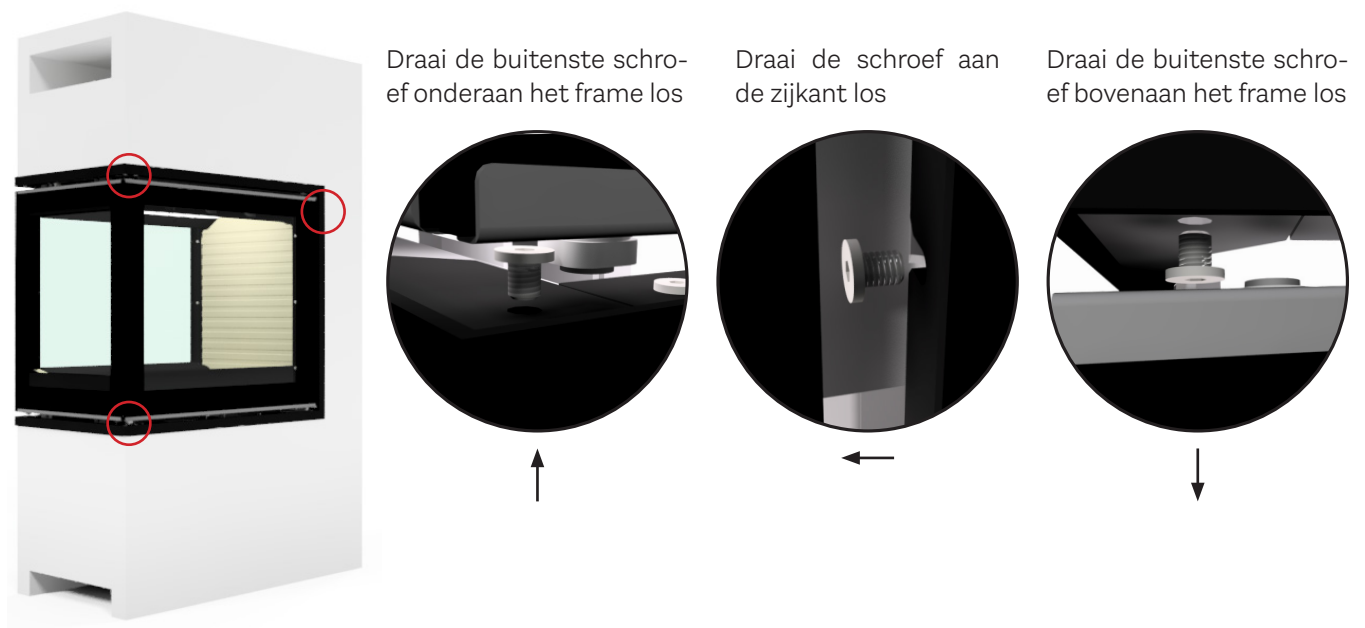
DEMONTAGE VAN FRAMES

Het is mogelijk om de kaders van de kachel te verwijderen als je de muur achter de kaders wilt pleisteren. Volg de volgende stappen:

- 1 Er zit een klepje aan de onderkant van de oven dat moet worden verwijderd voordat de frames kunnen worden losgemaakt. Open de deur en volg deze stappen om de vier schroeven te verwijderen.



- 2 Verwijder vervolgens de drie schroeven om het zijframe los te maken. Er zit een schroef aan de onderkant, zijkant en bovenkant, zoals te zien is in de afbeelding hieronder.

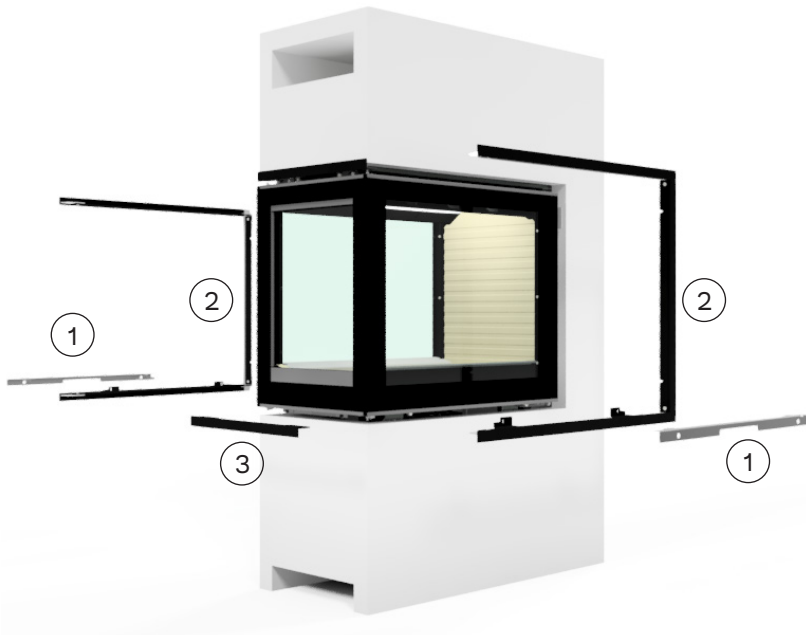




BELANGRIJK!

Het is belangrijk dat u zich houdt aan de installatiematen voor de afmetingen van de gaten, omdat de kachel ruimte moet hebben om uit te zetten. Vergeet niet om rekening te houden met pleisterwerk en de algemene structuur van de muur, zodat de afmetingen worden gerespecteerd.

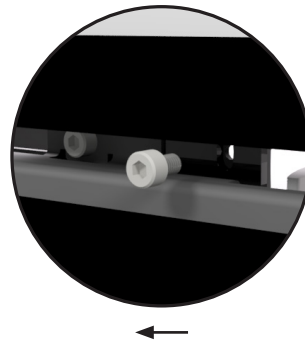
- ③ Het zijframe kan nu worden verwijderd. Herhaal dezelfde procedure aan de andere kant. Het onderste eindframe kan ook worden verwijderd.



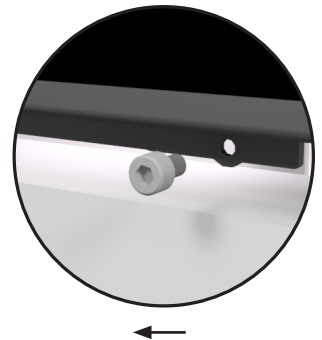
- ④ Verwijder het hele eindglas met de bovenlijst door de vier schroeven los te draaien.



Draai aan de bovenkant van het eindframe 2 x schroeven los



Draai aan de onderkant van de eindlijst 2 x schroeven los



De frames worden weer in omgekeerde volgorde gemonteerd.



Article number: 23-6510NL



5 708252 424357

RAIS[®]
ART OF FIRE

RAIS A/S
Industrivej 20
DK-9900 Frederikshavn
Denemarken
www.rais.com

attika[®]
FEUERKULTUR

ATTIKA FEUER AG
Brunnmatt 16
CH-6330 Cham
Zwitserland
www.attika.ch