

PRODUKSJONSNUMMERET
SKAL Plasseres HER

MONTERINGSVEILEDNING

INNHold

| | |
|-------------------------------------|----|
| Monteringsveiledning | 3 |
| Generelt | 3 |
| Skorstein | 3 |
| Tekniske data | 4 |
| Spesifikasjoner | 4 |
| Måltegninger | 5 |
| Typeskilt | 6 |
| Montering | 7 |
| Emballasje ved levering | 7 |
| Spesielt for England | 8 |
| Spesielt for Norge | 9 |
| Transportsikring | 10 |
| Reflektorplate | 11 |
| Valg av materiale til innbygging | 13 |
| Innbyggingsmål | 15 |
| Avstander | 16 |
| Varmeflytting | 19 |
| Tilkobling av ekstern luft | 20 |
| Avmontering av fôring i brennkammer | 21 |
| Rengjøring av røykveier | 22 |
| Rengjøring av glasset i døren | 23 |
| Rengjøring av brennkammer | 24 |
| Ombygging til selvlukkende dør | 25 |
| Ytelseserklæring | 27 |
| Testsertifikat | 28 |

Revisjon: 4
Dato: 01-08-2024

MONTERINGSVEILEDNING

MONTERINGSVEILEDNING

Gratulerer med ditt nye RAIS-/ATTIKA-produkt. Denne monteringsveiledningen sikrer at peisinnsetsen din blir montert korrekt, slik at du kan få glede av den i mange år framover.

GENERELT

Det er viktig at peisinnsetsen blir korrekt montert, både av hensyn til miljø og sikkerhet.

Alle lokale lover og regler, inkludert de som henviser til nasjonale og europeiske standarder, skal overholdes ved montering av enheten. Feier bør kontaktes før montering.

Det må ikke foretas uautoriserte endringer på peisinnsetsen.

MERK

Før peisinnsetsen kan tas i bruk, må monteringen varsles til den lokale feieren.

Det skal være god tilførsel av frisk luft i rommet den monteres, og dette for å sikre god forbrenning - eventuelt gjennom en AirSystem-tilkobling. Merk at eventuell mekanisk utsuging som f.eks. en kjøkkenvifte kan forminske lufttilførselen. Eventuelle luftrister skal plasseres slik at lufttilførselen ikke blokkeres.

Peisinnsetsen har et luftforbruk på 32 m³/t.

Gulvkonstruksjonen skal kunne bære vekten av peisinnsetsen, samt eventuell skorstein. Hvis den eksisterende konstruksjonen ikke oppfyller denne forutsetningen, må det tas egnede forholdsregler (f.eks. belastningsfordelende plate). Hvis det er tvil må en byggesakskyndig kontaktes.

Nasjonale og lokale bestemmelser må overholdes med hensyn til størrelsen på den ikke-brennbare platen som skal dekke brennbart gulv foran peisinnsetsen, slik at gulvet er beskyttet mot glør som faller ut.

Peisinnsetsen skal plasseres i sikker avstand til brennbart materiale. På grunn av brannfaren må det ikke plasseres brennbare gjenstander (f.eks. møbler) nærmere enn det som er oppgitt i avsnittene om plassering. Når du skal velge hvor du skal plassere din

RAIS/ATTIKA peisinnsets, bør du tenke på varmfordelingen til de andre rommene, slik at du får best utnyttelse av den nye ovnen din.

Ved mottak bør du undersøke peisinnsetsen for eventuelle defekter.

SKORSTEIN

Skorsteinen skal være så høy at trekkforholdene er korrekte, dvs. -12 til -18 pascal. Hvis anbefalt skorsteinstrekk ikke oppnås, kan det oppstå problemer med at det kommer røyk ut av døren ved fyring. Vi anbefaler at skorsteinen tilpasses røykutløpsstussen. Røykutløpsstussen har en diameter på 200 mm.

Hvis det blir for stor trekk, anbefales det at skorsteinen eller røykrøret utstyres med et reguleringsspjeld. Hvis det blir montert spjeld, må du sikre et fritt gjennomstrømningsareal på minimum 20 cm² ved lukket reguleringsspjeld.

Husk at det må være fri adgang til feieluken på skorsteinen.

Skorsteinens lengde, regnet fra toppen av peisinnsetsen, bør ikke være kortere enn 3 meter og må strekke seg minst 80 cm over takryggen. Plasseres skorsteinen på siden av huset, så bør toppen av skorsteinen aldri være lavere enn takryggen eller takets høyeste punkt.

Merk at det ofte finnes nasjonale eller lokale regler når det gjelder hus med stråtak.

Peisinnsetsen er godt egnet for tilkobling til samlerør for røykgass, men vi anbefaler at innføringene plasseres lik at det blir en frihøydeforskjell mellom de på min. 250 mm.

Merk!

RAIS/ATTIKA anbefaler at peisinnsetsen monteres av en autorisert installatør. Ta ev. kontakt med forhandleren din for mer informasjon.

TEKNISKE DATA

| SPESIFIKASJONER | |
|--|---|
| DTI-ref.: | 300-ELAB-2564-EN |
| | VISIO UNIQ 3-SIDIG MODELL |
| Nominell effekt (kW): | 9,3 |
| Min./maks effekt (kW): | 7-11* |
| Oppvarmingsareal (m ²): | 180 |
| Peisinnsetsens bredde/dybde/høyde (mm): | 891 X 632 X 1525 |
| Brennkammer bredde/dybde/høyde (mm): | 482 X 279 X 250** |
| Min. røykavtrekk (Pascal): | -12 |
| Vekt (kg) min., avhengig av modell: | 268 |
| Virkningsgrad (%): | 78 |
| CO-utslipp oppgitt til 13 % O ₂ (%) | 0,0714 (893 mg/Nm ³) |
| NOx-utslipp oppgitt til 13 % O ₂ (mg/Nm ³): | 113 |
| OGC-utslipp oppgitt til 13 % O ₂ (mg/Nm ³): | 57 |
| Partikkelemisjon i henhold til NS3058/3059 (g/kg): | 2,12 |
| Støvmåling iht. Din+ 13 % O ₂ (mg/Nm ³): | 23 |
| Røykgassmassestrømning (g/s): | 10,6 |
| Røykgasstemperatur (°C): | 228 |
| Beregnet røykgasstemperatur (°C) ved røykstuss | 360 |
| Anbefalt vedmengde ved påfylling (kg): (fordelt på tre vedkubber) | 2,1 |
| Mellomtidsdrift: | Påfylling bør skje innenfor 46 minutter |

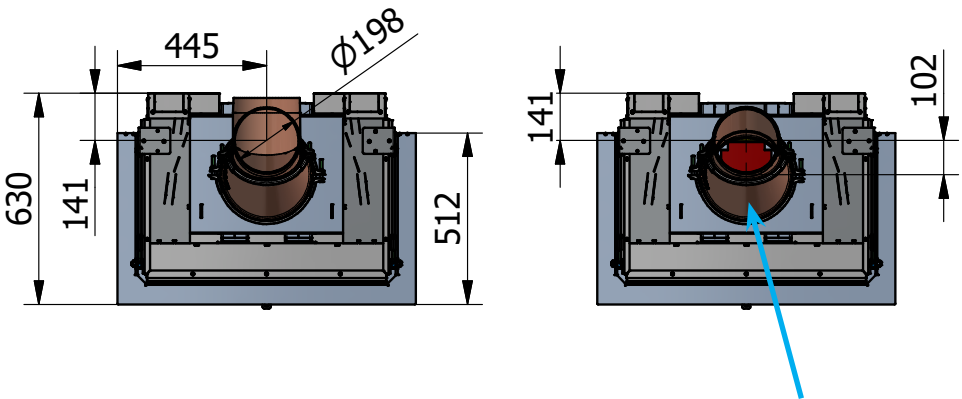
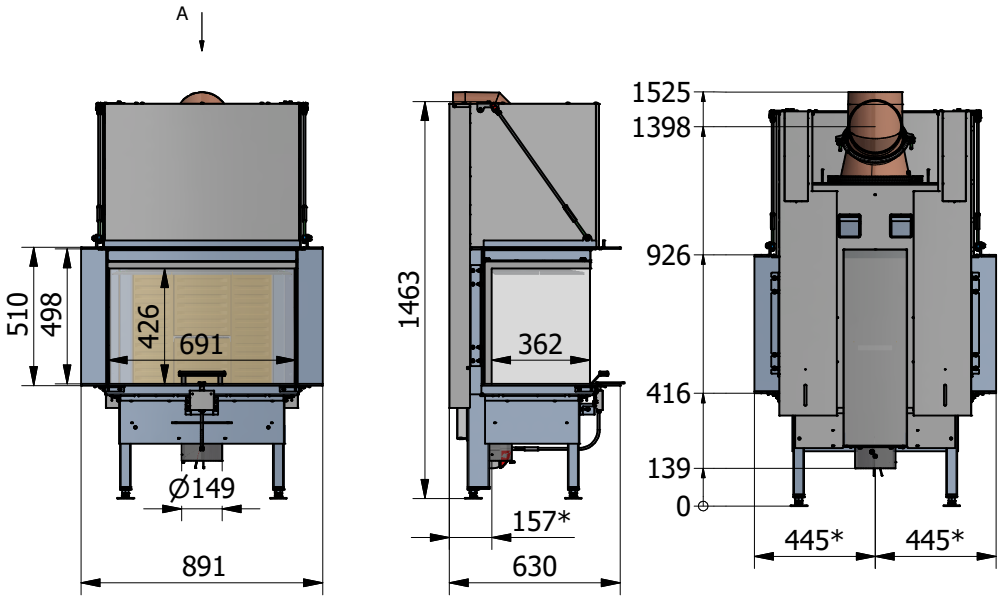
Peisinnsetsen er testet og godkjent av:

* Ikke verifisert ved test.

** Maks last

DTI
 Danske Teknologisk institut
 Teknologiparken Kongsvang Allé 29
 DK-8000 Aarhus C
 Denmark
www.dti.dk
 Telefon: +45 72 20 20 00, faks: +45 72 20 10 19

MÅLTEGNINGER



Alle mål oppgis i mm.

* AirSystem

Den øverste delen av røykstussen kan flyttes rundt i en radius på 149 mm rundt midten av rørutgangen.

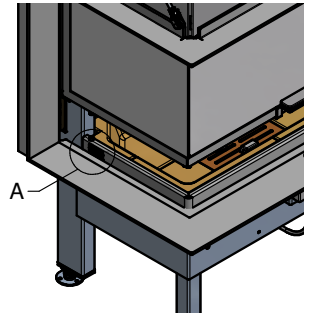
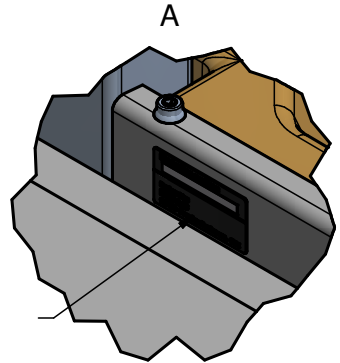
TYPESKILT

TYPESKILT

Alle peisnnsatser fra RAIS/ATTIKA har et typeskilt som angir peisnnsatsens avstand til brennbart materiale, virkningsgrad m.m. Ved levering ligger typeskiltet løst i peisnnsatsen.

Produksjonsnummeret finner du i nederste venstre hjørne av peisnnsatsen. Se tegning.

og fremst i monteringsveiledningen.



ON

| | |
|--|--|
| CE | |
| Notified Body: 1235 | |
| Produced at: RAIS A/S, Industrivej 20, 9900 Frederikshavn, Danmark | |
| EN 13229:2001+A1:2003+A2:2004 | 21 |
| EC.NO: 127 | 21 |
| Visio Uniq | Raumheizer für feste Brennstoffe Appliance fired by wood Poêle pour combustibles solides |
| <p>AFSTAND TIL BRÆNDBART, BAGVÆG ABSTAND ZU BRENNBAREN BAUTEILEN, HINTEN DISTANCE TO COMBUSTIBLE BACK WALL DIST. ENTRE COMPOSANTS COMBUSTIBLES, ARRIÈRE</p> <p>AFSTAND TIL BRÆNDBART, SIDEVÆG ABSTAND ZU BRENNBAREN BAUTEILEN, SEITE DISTANCE TO COMBUSTIBLE SIDE WALL DISTANCE ENTRE COMPOSANTS COMBUSTIBLES, COTÉ</p> <p>AFSTAND TIL BRÆNDBART, MØBLERING ABSTAND VORNE ZU BRENNBAREN MÖBELN DISTANCE TO FURNITURE AT THE FRONT DISTANCE ENTRE COMPOSANTS COMBUSTIBLES, DEVANT</p> <p>CO EMISSION (REL. 13% O₂) CO EMISSION IN DEN VERBRENNINGSPRODUKTEN (BEI 13%O₂) EMISSION OF CO IN COMBUSTION PRODUCTS (AT 13%O₂) EMISSION CO DANS LES PRODUITS COMBUSTIBLES (À 13%O₂)</p> <p>STØV / STAUB / DUST / POUSSIÈRES:</p> <p>ROGGASTEMPERATUR / ABGASTEMPERATUR / FLUE GAS TEMPERATURE / TEMPÉRATURE DES GAZ DE FUMÉE:</p> <p>NOMINEL EFFEKT / HEIZLEISTUNG / THERMAL OUTPUT / PUISSANCE CALORIFIQUE:</p> <p>VIRKNINGSGRAD / ENERGIEEFFIZIENZ / ENERGY EFFICIENCY / EFFICACITÉ ÉNERGÉTIQUE:</p> <p>DK: Brug kun anbefalede brændstoffer. Følg instrukserne i brugermanualen. Anordningen er egnet til røggasansamlende og intervallyring. DE: Lesen und befolgen Sie die Bedienungsanleitung. Zeltbrandfeuerstätte. Nur empfohlene Brennstoffe einsetzen. UK: Fuel types (only recommended). Follow the installation and operating instruction manual. Intermittent operation. F: Veuillez lire et observer les instructions du mode d'emploi. Foyer à durée de combustion limitée, homologué pour cheminée à connexions multiples. Utiliser seulement les combustibles recommandés.</p> | <p>DK: SE BRUGERVEJLEDNING DE: SIEHE BEDIENUNGSANLEITUNG UK: SEE USER MANUAL FR: CONSULTEZ LE GUIDE DE L'UTILISATEUR</p> <p>DK: SE BRUGERVEJLEDNING DE: SIEHE BEDIENUNGSANLEITUNG UK: SEE USER MANUAL FR: CONSULTEZ LE GUIDE DE L'UTILISATEUR</p> <p>DK: 1000 mm/SE BRUGERVEJLEDNING DE: 1000 mm/SIEHE BEDIENUNGSANLEITUNG UK: 1000 mm/SEE USER MANUAL FR: 1000 mm/CONSULTEZ LE GUIDE DE L'UTILISATEUR</p> <p>DK: 0.0714% DE: 0.0714% / 893 mg/Nm³ UK: 0.0714% FR: 0.0714%</p> <p>DK: 23 mg/Nm³ / DE: 23 mg/Nm³ UK: 23 mg/Nm³ / FR: 23 mg/Nm³</p> <p>DK: 228 °C / DE: 228 °C UK: 228 °C / FR: 228 °C</p> <p>DK: 9.3 kW / DE: 9.3 kW UK: 9.3 kW / FR: 9.3 kW</p> <p>DK: 78 % / DE: 78 % UK: 78 % / FR: 78 %</p> <p>DK: BRÆNDE DE: HOLZ UK: WOOD FR: BOIS</p> |
| Hergestellt für /Produced for: ATTIKA FEUER AG, Brunnmatt 16, CH-6330 Cham / RAIS A/S, Industrivej 20, DK-9900 Frederikshavn | |
| | |
| | |

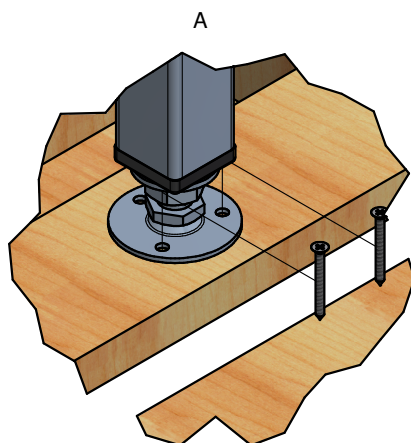
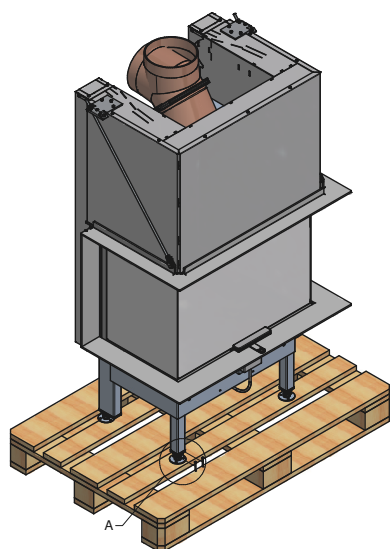
MONTERING

MONTERING

I dette avsnittet kan du lese om hvordan peisinnsetsen skal monteres, inkludert informasjon om emballasje, monteringsavstander m.m.

EMBALLASJE VED LEVERING

Peisinnsetsen leveres festet til en transportpall ved hjelp av fire transportsikringsbeslag. Sikringsbeslagene er fastspennet med skruer som skal fjernes. Deretter kan sikringsbeslaget monteres av.



KASTING

GJENBRUK AV EMBALLASJE

Peisinnsetsen er pakket i emballasje som kan gjenbrukes. Denne skal kasseres i henhold til nasjonale bestemmelser for kassering av avfall.

NB! KASSERING NÅR PEISINNSATSEN IKKE LENGER KAN BRUKES

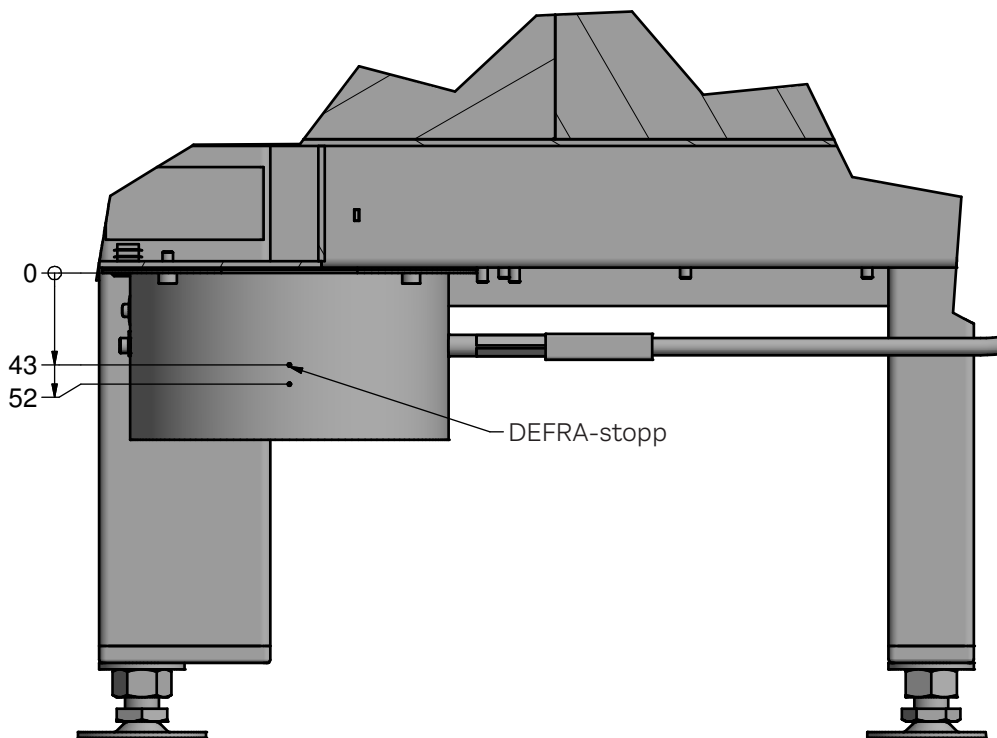
Glasset kan ikke gjenbrukes. Glasset skal kastes sammen med restavfall fra keramikk og porselen. Ildfast glass har høyere smelte-temperatur og kan derfor ikke gjenbrukes.

Når du sørger for at ildfast glass ikke havner sammen med returproduktene, er det et viktig bidrag til å ta vare på miljøet.

Viktig!

Montering av Visio Uniq i England i henhold til DEFRA-reglene, krever at det monteres et mekanisk stopp i spjeldet.

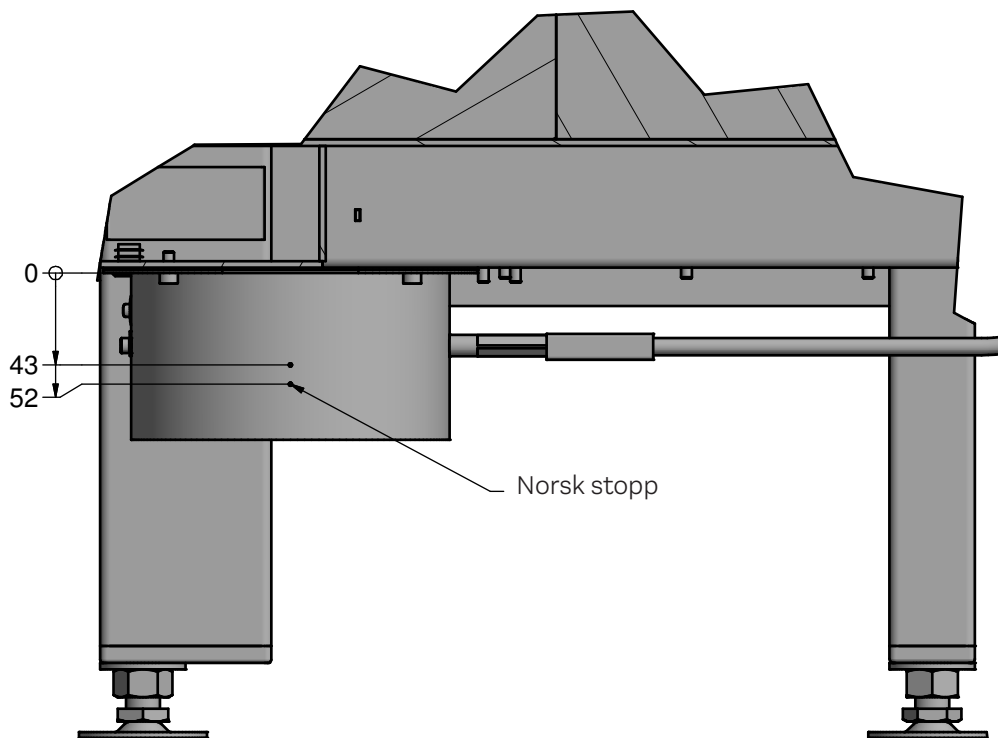
Før Visio Uniq kan monteres i et «Smoke controlled area» i England må det monteres en stopp. Det gjør at spjeldet ikke kan lukkes helt. Dette gjøres ved at man stiller spjeldhåndtaket i midtre posisjon og deretter monterer den medfølgende selvgjengende skruen (5,5 x 16) i hullet 43 mm under spjeldflensen. Se tegning nedenfor!



Viktig!

Montering av Visio Uniq i Norge i henhold til NS-3059, krever at det monteres et mekanisk stopp i spjeldet.

Før Visio Uniq kan monteres i Norge det monteres en stopp. Det gjør at spjeldet ikke kan lukkes helt. Dette gjøres ved at man stiller spjeldhåndtaket i midtre posisjon og deretter monterer den medfølgende selvgjengende skruen (5,5 x 16) i hullet 52 mm under spjeldflensen. Se tegning nedenfor!



Viktig!

Ved levering er døren låst for transport, og den må frigjøres før montering. Dette gjøres ved at de to transportskruene i motvektene på baksiden av ovnen fjernes!



REFLEKTORPLATE

Ved montering med røykuttak i topp må det monteres en reflektorplate som dekker røykstussen helt opp til det isolerte skorsteinsrøret.

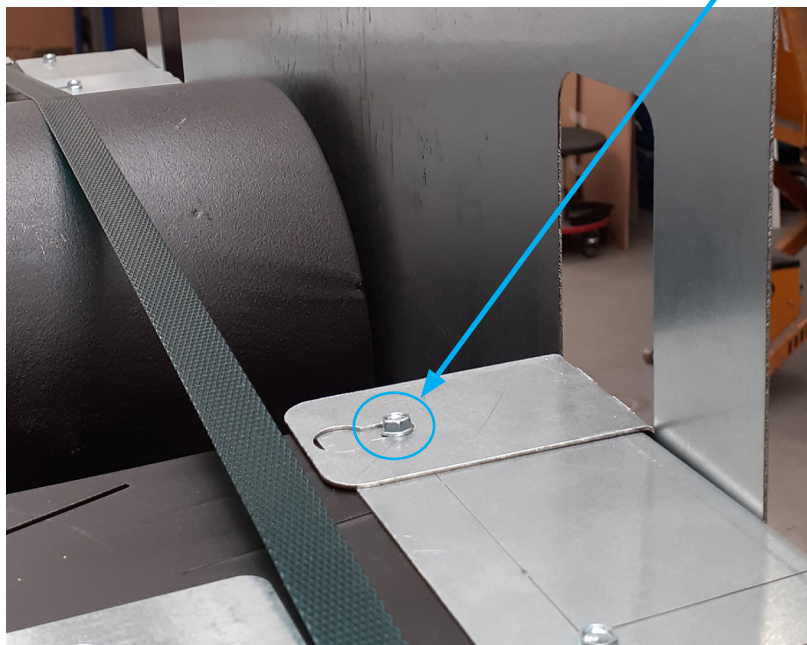
Reflektorplaten er inkludert, og du finner den skrudd fast bak på peisinnnsatsen. Løsne de to skruene og fjern platen. Ikke skru inn skruene igjen.



REFLEKTORPLATE

Reflektorplaten frigjøres og snus på hodet (180°). De to frikuttete «easy bend»-flensene bøyes 90° (se bildet under). Skru deretter løs de to markerte skruene, en på hver side. De nederste hullene i reflektorplaten settes nes over de to skruene på baksiden av ovnen. De to «easy bend»-flensene monteres på de to skruene i toppen. Alle de fire skruene strammes.

«Easy bend»-flens



VALG AV MATERIALE TIL INNBYGGING

Velg materialer/murstein med en isoleringsverdi som er større enn $0,03 \text{ m}^2 \times \text{K/W}$.
Varmeisolasjonsevne defineres som veggtykkelse (i m) delt på veggens lambda-verdi.

Rådfør deg med installatøren/skorsteinsfeier.

Under testen ble peisinnnsatsen montert i et skap av ikke-brennbare bygningsplater som var laget av 50 mm kalsiumsilikat (Skamotec 225).

Ovnen leveres med en rørstuss på 200 mm i diameter.

Rørstussen kan endres fra uttak i topp til uttak bak.
Spennbåndet på rørstussen løsnes og justeres etter ønske.

Peisinnnsatsen plasseres på ildfast materiale.

Se de neste sidene for innbyggingsmål og avstander til brennbart materiale.

INNBYGGINGSMÅL

INNBYGGINGSMÅL:

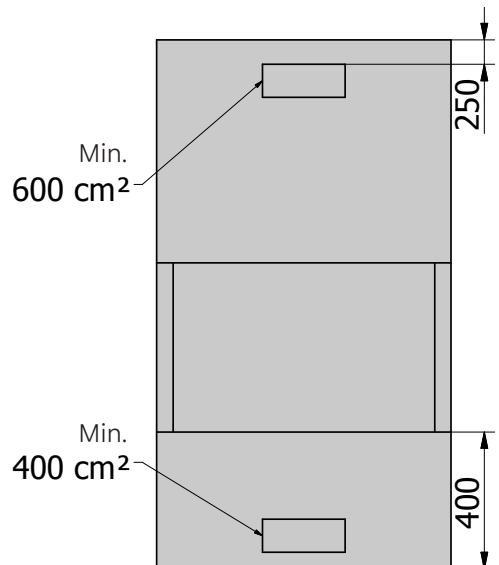
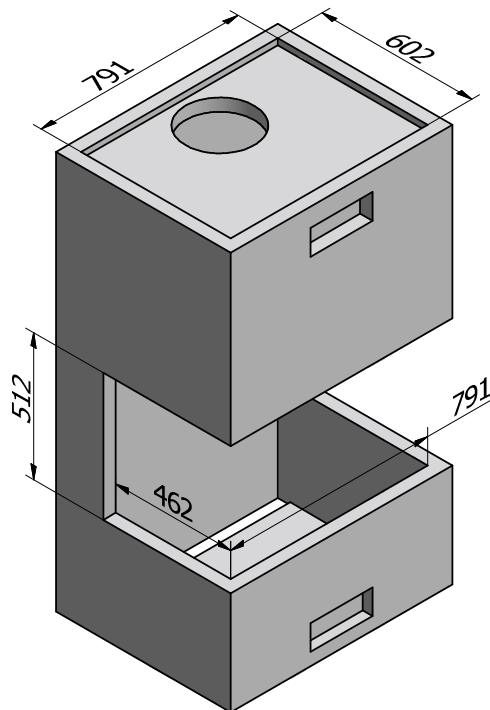
Gjelder for innbygging i ikke-brennbare materialer.

Hullmål (høyde x bredde x dybde), min. 512 x 791 x 462 mm

En peisinsatts må aldri bygges inn for «stramt», siden stål utvides når det blir varmt.

Det må være et inntak for konveksjonsluft under ovnen på minst 400 cm^2 og minst 600 cm^2 over ovnen. Arealene for konveksjonsluft over og under peisinsattsens kan fordeles på flere hull.

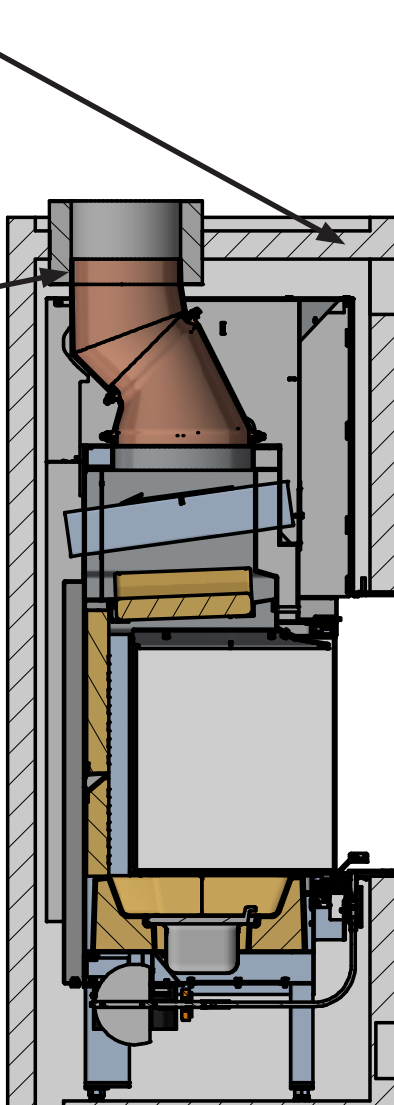
| Avstand | Målt i mm |
|---|-----------|
| Avstand fra konveksjonsrist til brennbart tak | 250 |
| Avstand fra dørens underkant til brennbart gulv | 400 |



PLASSERING

For å lede den varme luften ut av konveksjonsristene skal det monteres en ikke-brennbar plate rett over ristene.

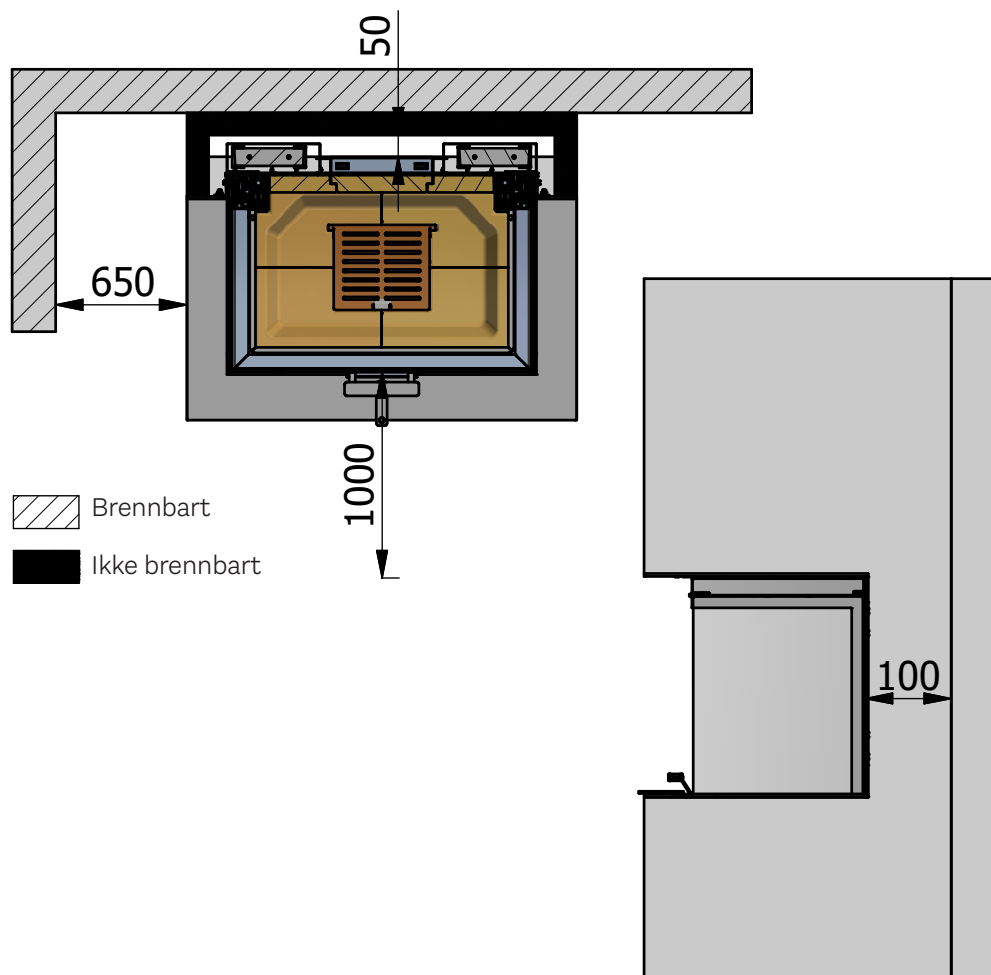
Den isolerte skorsteinen skal gå helt ned til røykutgangsadapteren.



PLASSERING

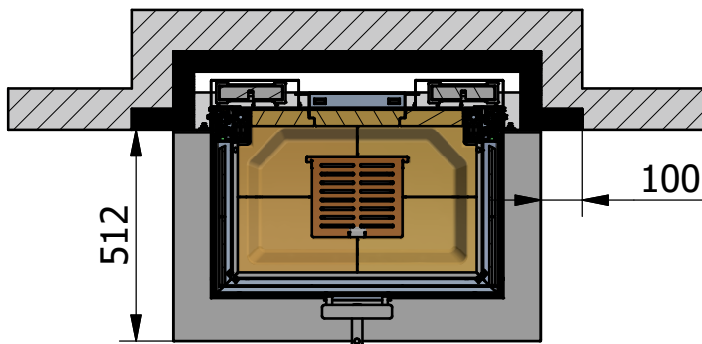
Hvis isolansverdiene overholdes (større enn $0,03 \text{ m}^2 \times \text{K/W}$) kan kabinettet stilles opp mot en brennbar vegg, så fremt den innvendige avstanden fra ovn til kabinettet er minimum 50 mm.

| MINIMUMSAVSTAND | MÅLT I MM |
|---|-----------|
| Avstand til møbler fra dør | 1000 |
| Avstand til møbler fra sideglass | 650 |
| Innvendig avstand til kabinett | 50 |
| Avstand fra loddrett karm til brennbar vegg | 100 |



PLASSERING

Hvis peisinnsatsen monteres på en slik måte av de loddrette innbyggingsrammene står opp langs veggen, skal de første 100 mm av veggen være laget av et ikke-brennbart materiale, som f.eks. 50 mm skamotec 225 eller murstein.



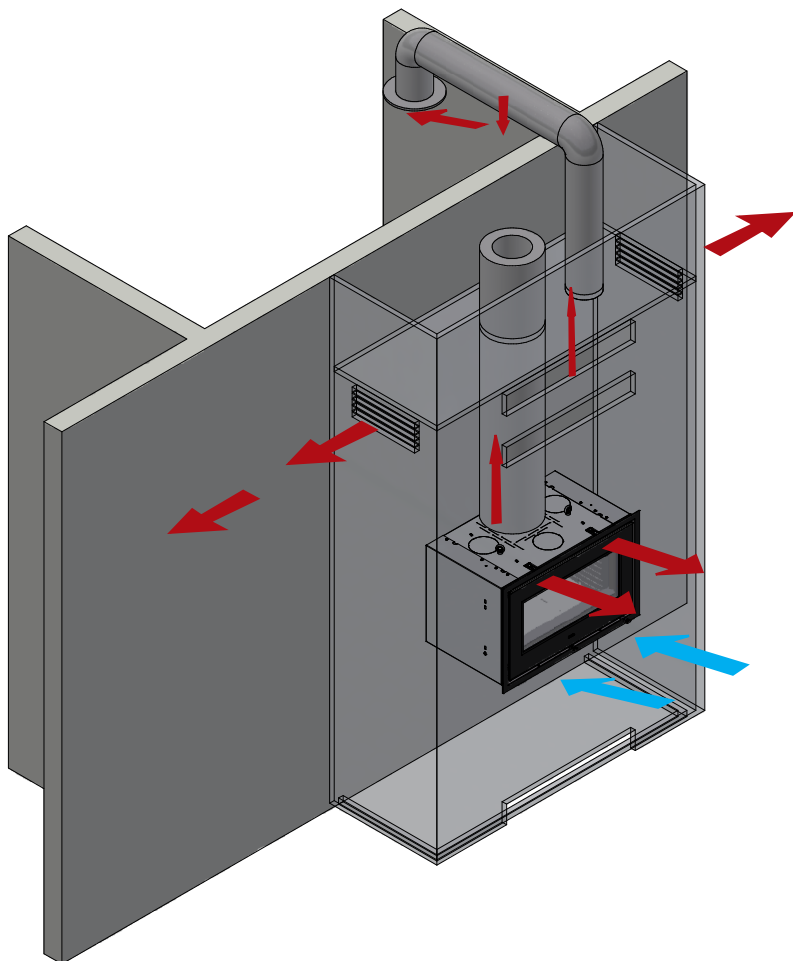
 Brændbart

 Ikke Brændbart

VARMEFLYTTING

VARMEFLYTTING

Ved å montere en varmeflyttingsanlegg over peisinnsatsen er det mulig å «flytte» varmen til andre rom.

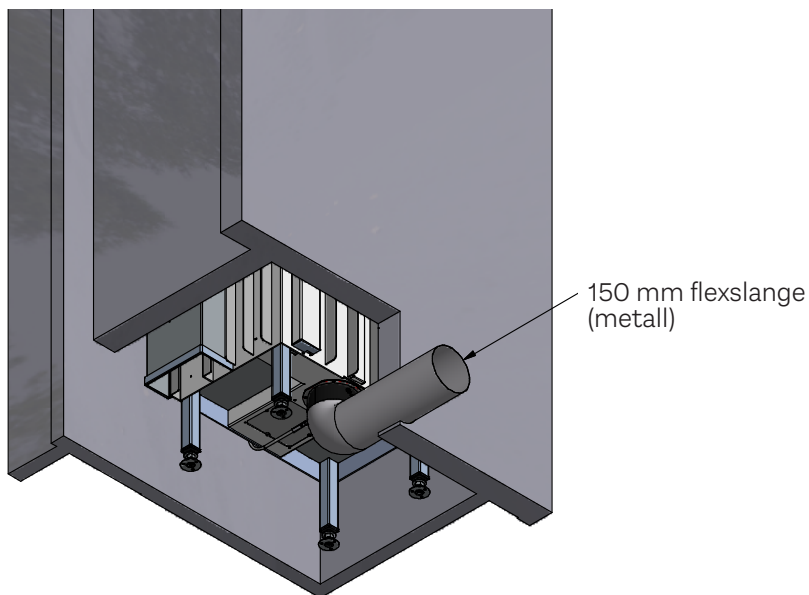


NO

TILKOBLING AV EKSTERN LUFT - AIRSYSTEM

TILKOBLING AV EKSTERN LUFT - AIRSYSTEM

Alle RAIS/ATTIKA peisinnsetser har muligheten for tilførsel av ekstern luft. Denne eksterne lufttilførselen er det vi kaller AirSystem. Systemet kan kobles til på undersiden av peisinnsetsen.



AVMONTERING AV FÔRING I BRENNKAMMER

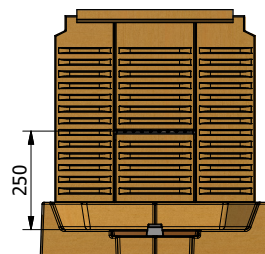
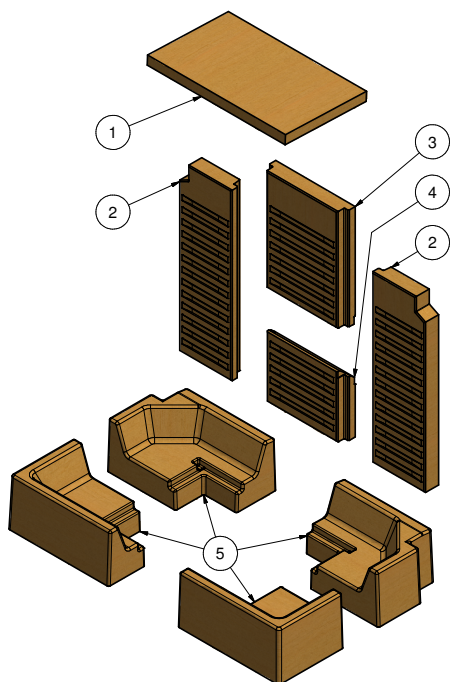
AVMONTERING AV FÔRING I BRENNKAMMER

Fôringen i brennkammeret beskytter peisinnsatsens konstruksjon mot varmen fra ilden. De store temperatursvingningene kan forårsake sprekker i platene til fôringen, men de vil ikke påvirke funksjonen til peisinnsatsen. De må først skiftes ut når de etter flere års bruk begynner å smuldre opp.

Fôringsplatene er bare lagt eller satt inn i peisinnsatsen, og de kan derfor enkelt og problemfritt skiftes ut av deg eller forhandleren din.

Avmontering av fôringen i brennkammeret må gjøre i følgende rekkefølge.

1. Fjern røykvenderplaten (1) ved at du skyver fronten opp og frem, slik at bakenden går fri. Røykvenderen kan nå tas forsiktig ut.
2. Bunden av sideplatene (2) trekkes fram og platene tas ut.
3. Bakplaten (3) fjernes ved at du trekker ut bunnen av platen.
4. Bakplaten (4) fjernes ved at du trekker ut bunnen av platen.
5. Bunnplatene (5) fjernes ved at du først fjerner risten og askeskuffen, og deretter kan bunnsteinene tas opp.



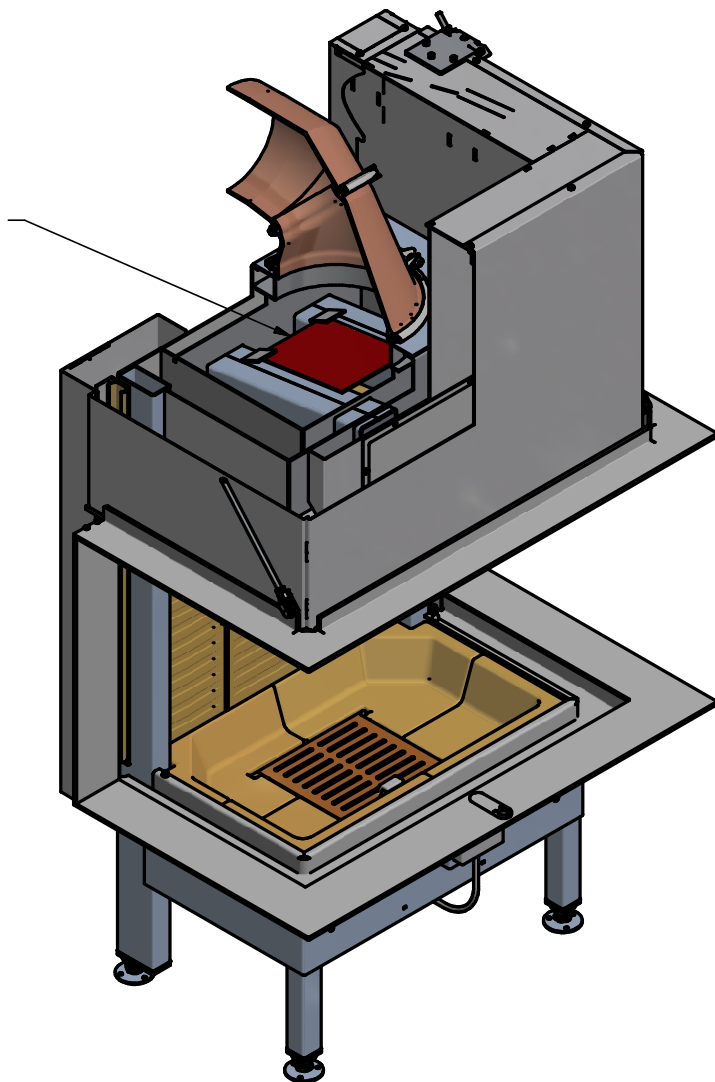
RENGJØRING AV RØYKVEIER

RENGJØRING AV RØYKVEIER

Fjern røykvenderplaten (se Avmontering av føring i brennkammer)

Over røykvenderplaten er det plassert et stålsjeld mellom de to konveksjonskanalene. Stålsjeldet har to styringsstifter som holder det på plass. Stålsjeldet fjernes ved at du skyver den fremste delen av det opp, slik at det går fri fra beslagene, og deretter vippe platen ned mellom kanalene.

Stålsjeld



Rengjøring av glasset i døren

Før sidedørene kan åpnes for rengjøring, må døren settes i nedre posisjon. Det er to låsekroker over døren. Kroken på høyre side roteres til høyre og venstre krok til venstre for å frigjøre dem.

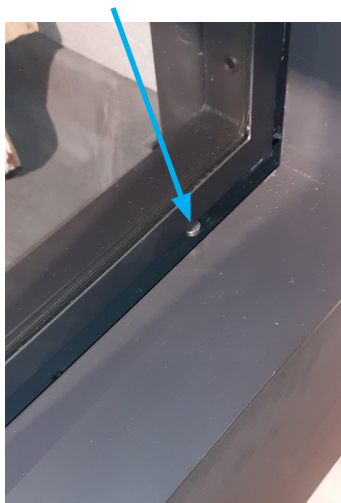


Det er en dørstopper på begge sider av døren. Ved å vri dem ut sikrer du at låsekroene ikke kan treffe den innebygde rammen. Løft døren og vri ut begge dørstopperne. Det er også låsekroker under døren, som dreies på samme måte som de øvre låsekroene. Disse kan med fordel åpnes samtidig. Døren kan nå senkes, og dørstopperne vil lande på kontaktflaten inne i ovnen.

Dørstopper lukket

Dørstopp åpen

Hvilepunkt



Sidedørene kan nå åpnes for rengjøring av dørglassene. Sidedørene låses igjen, i motsatt rekkefølge. Husk alle 4 låsekrokene og de to dørstopperne.



NO

Rengjøring av brennkammer

Asken må skrapes/spades ned i risten midt i peisinnsetsen. Askebeholderen under risten kan deretter tas ut og tømmes i en ikke-brennbar beholder til den er avkjølt. Kast den kalde asken med husholdningsavfallet.

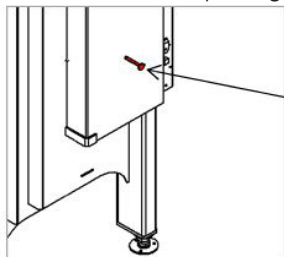


HUSK!

- Tøm aldri brennkammeret helt for aske.
- Det brenner best i ovnen med et askelag på ca. 20 mm.

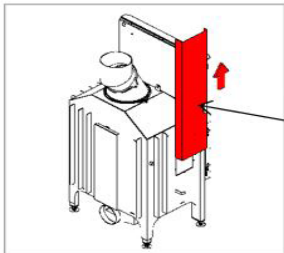
Ombygging til selvlukkende dør før innbygging.

Døren kan gjøres selvlukkende ved at noen av dørens motvekter demonteres. Det finnes motvekter på begge sider.



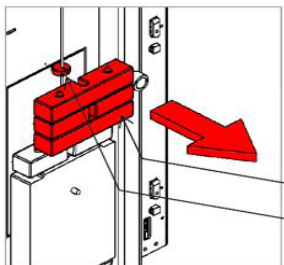
1. Fjern transportsikringen og spennskruene til dekslet over motvekten

Transportsikring.



2. Fjern dekslet over motvekten ved at du trekker det opp.

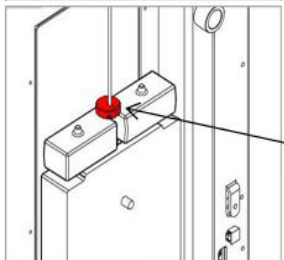
Deksel over motvekt.



3. Løsne sikringsringen (unbrako, 2,5 mm). Fjern det nødvendige antallet motvekter, slik at døren lukkes langsomt, og med en konstant hastighet. Kontroller funksjonen.

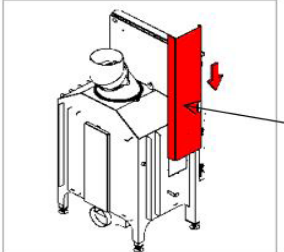
Motvekt

Sikringsring



4. Fest sikringsringen (unbrako, 2,5 mm)

Sikringsring



5. Monter dekslet over kontravektene, og spennskruen(e).

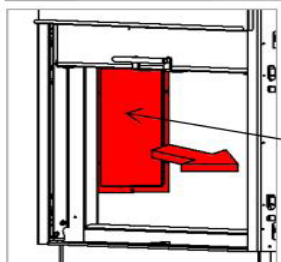
Deksel over motvekt.

Ombygging til selvlukkende dør etter innbygging.

Døren kan gjøres selvlukkende ved at noen av dørens motveker demonteres. Det finnes motveker på begge sider.

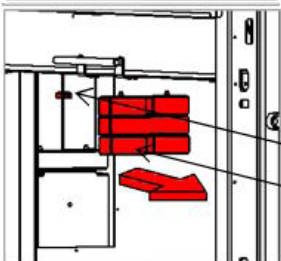


1. Fjern skamolplaten på siden.



2. Fjern tilgangspanelet.

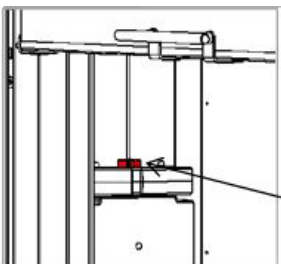
Tilgangspanel.



3. Løsne sikringsringen (unbrako, 2,5 mm). Fjern det nødvendige antallet motveker, slik at døren lukkes langsomt, og med en konstant hastighet. Kontroller funksjonen.

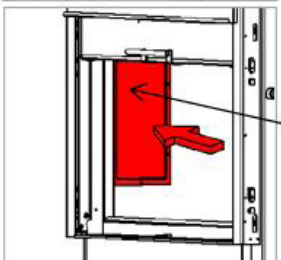
Sikringsring.

Motveker.



4. Fest sikringsringen (unbrako, 2,5 mm).

Sikringsring.



5. Monter tilgangspanelet og skamolplaten på siden igjen.

Tilgangspanel.

YTELSESERKLÆRING

YTELSESERKLÆRING

DK YDEEVNEDEKLARATION

Forordning (EU) 305/2011 Nr. 0001 — CPR-2013/07/01

Nr.: 127



- | | |
|--|---|
| 1. Identifikation | RAIS VISIO Uniq 3-sided model - ATTIKA VISIO Uniq 3-sided Model |
| 2. Type | Rumopvarmer (indsats) fyret med fast brændsel |
| 3. Anvendelse | Rumopvarmer (indsats) fyret med fast brændsel uden varmtvandsforsyning |
| 4. Producent | Spartherm Feuerungstechnik GmbH, Maschweg 38, D-49324 Melle, www.spartherm.com |
| 5. Bemyndigede repræsentant | RAIS A/S, Industrivej 20, Vangen, DK-9900 Frederikshavn, Danmark, www.rais.com / www.attika.ch |
| 6. System for vurdering/kontrol af konstanten af ydeevnen (AVCP) | System 3 |
| 7. Notificeret organ | Danish Technological Institute - Identification no. 1235 Teknologiparken, Kongsvang Allé 29, DK-8000 Århus C, Danmark |
| Prøvningsrapport nr. | 300-ELAB-2564-EN |
| 8. Deklareret ydeevne | Harmoniseret teknisk specifikation: EN 13229:2001/A2:2004/AC:2007 |

| Væsentlige egenskaber | | Ydeevne |
|---|---------------------------------|--|
| Brandsikkerhed | | <ul style="list-style-type: none"> Isoleret Røgrør 50 mm skamotec ikke brændbar plade Afstande er målt udvendigt på indbygningskasse |
| Reaktion ved brand | A1 | Visio Uniq 3-sided model |
| Afstand til brændbare materialer | Til bagvæg | 0 |
| Minimum afstande [mm] | Til sidevæg | 650 |
| Se brugermanual for andre opstillingsafstande | Til loft/over oven | 250 |
| | Front/foran oven | 1000 |
| | Til gulv/under oven | 400 |
| Brandfare p.g.a. udfald af træ | Bestået | |
| OGC (mg C/normal m ³ ved 13 % O ₂) | 57 | |
| CO-udledning af forbrændingsprodukter (rel. 13 Vol-% O ₂) | 0,07 % / 893 mg/Nm ³ | |
| NO _x (mg/normal m ³ ved 13 % O ₂) | 113 | |
| Støv ved (rel. 13 Vol-% O ₂) mg/Nm ³ | 23 | |
| Overfladetemperatur | Bestået | |
| Elektrisk sikkerhed | NPD | |
| Rengøringsvenlighed | Bestået | |
| Maks. tryk i vandtank under drift | - bar | |
| Røggastemperatur ved nominel varmeydelse | 228 °C | |
| Mekanisk resistens (evne til at bære skorsten/røgrør) | NPD | |
| Termisk ydelse | | |
| Nominel ydelse | 9,3 kW | |
| Rumopvarmningsydelse | 9,3 kW | |
| Vandopvarmningsydelse | - kW | |
| Virkningsgrad ¹⁾ | 78 % | |
| Årsvirkningsgrad ¹⁾ S _{on} | 68 % | |

9. Ydeevnen for produktet, der er anført i punkt 1 og 2, er i overensstemmelse med den deklarerede ydeevne i punkt 8. Denne ydeevne er udstedes på enansvar af den producent, der er anført i punkt 4.

Underskrevet for og på vegne af producenten:

John Engell Nielsen, R&D Manager

Sted FREDERIKSHAVN, DANMARK

14-09-2022


Underskrift

TESTSERTIFIKAT

TESTSERTIFIKAT



DANAK
TEST Reg.nr. 300



**TEKNOLOGISK
INSTITUT**

Teknologiparken
Kongsvang Allé 29
DK-8000 Aarhus C
Phone +45 72 20 10 00
Info@teknologisk.dk

TEKNOLOGISK INSTITUT

Akkrediteret prøvningsorgan, DANAK-akkreditering nr. 300
Notificeret prøvningsorgan med ID-nr. 1235

Prøvningsattest IV

Uddrag af rapport nr. 300-ELAB-2564-EN og 300-ELAB-2564-NS

Emne: Rais Visio Uniq - 3 sider

Rekvirent: Rais A/S

Industrivej 20, 9900 Frederikshavn

Procedure:

| | |
|---|---|
| X | Prøvning efter DS/EN13229/A1:2003/A2:2004 |
| X | Prøvning efter NS3058-1 & -2 (partikelmåling) |
| X | Emissionsmåling af støv og OGC |

Prøvningsresultater

Akkrediteret prøvning af brændeovn iht. EN 13229 er foretaget med brænde der påfyres manuelt, og følgende resultater blev opnået:

Nominal ydelse: 9,3 kW
CO-emission: 0,0714 % - henført til 13 % O₂
Virkningsgrad: 78 %
Røggastemperatur: 228 °C (middel v/20°C rum temp.)
Afstand til bagvæg: - mm (se vejledning)
Afstand til sidevæg: - mm (se vejledning)

Emissioner iht. NS 3058 og/ eller CEN/ TS 15883:

Partikler efter NS 3058: 2,12 g/kg (tørstof) middelværdi (krav: ≤4)
Partikler efter NS 3058: 2,12 g/kg (tørstof) maksimalt (krav: ≤8)
OGC efter CEN/TS 15883: 57 mgC/Nm³ ved 13% O₂ (krav: ≤120)
Støv efter FprEN 16510-1: 23 mg/Nm³ ved 13% O₂ (krav: ≤30)

Bemærk venligst, at de oplyste værdier er et uddrag af prøvningsrapporten.
For yderligere oplysninger henvises til prøvningsrapporten, se nummer ovenfor.

| | |
|--|-------------------------|
| Aarhus, den 08.10.2021 René Lyngsø Hvidberg Forretningsleder | Skorstensfejerpåtegning |
|--|-------------------------|

På baggrund af ovennævnte emissioner attesteres det hermed, at fyringsanlægget opfylder emissionskravene i bilag 1 til Bekendtgørelse nr. 541 af 27/4-2020 om regulering af luftforurening fra fyringsanlæg til fast brændsel under 1 MW.



VISIO UNIQ

INSTALLATIONSVEJLEDNING (DK)

INSTALLATIONSANLEITUNG (DE)

INSTALLATION GUIDE (UK)

NOTICE D'INSTALLATION (FR)

INSTALLASJONSVEILEDNING (NO)

INSTALLATIONSANVISNING (SE)

ASENNUSOHJEET (FIN)

INSTALLATIEHANDLEIDING (NL)



RAIS[®]
ART  OF FIRE

RAIS A/S
Industrivej 20
DK-9900 Frederikshavn
Denmark
www.rais.com

attika
FEUERKULTUR

ATTIKA FEUER AG
Brunnmatt 16
CH-6330 Cham
Switzerland
www.attika.ch

