



**BRUGERMANUAL
BEDIENUNGSANLEITUNG
USER MANUAL
MANUEL D'UTILISATEUR
BRUKERVEILEDNING
BRUKSANVISNING
KÄYTTÖOHJE
GEBRUIKERSHANDLEIDING**

attika[®] **VISIO**
2-1
FEUERKULTUR

RAIS[®]
ART  OF FIRE

RAIS/attika VISIO 2-1

Mærkeplade/CE Zeichen/Manufacturer's plate/Plaque signalétique/Merkeplate/Märkplät
Norge, England

16

EN 13229:2001+A1:2003+A2:2004,
EC.NO: 225

Notified Body: 1235



Produced at:

RAIS A/S, Industrivej 20, 9900 Frederikshavn, Danmark

Visio 2-1 NS

Anordningen må kun installeres i forbindelse med ubrændbart materiale.

AFSTAND TIL BRÆNDBART, BAGVÆG	DK: mm SE BRUGERVEJLEDNING
ABSTAND ZU BRENNBAREN BAUTEILEN, HINTEN	DE: mm SIEHE BEDIENUNGSANLEITUNG
DISTANCE TO COMBUSTIBLE BACK WALL	UK: mm SEE USER MANUAL
DIST. ENTRE COMPOSANTS COMBUSTIBLES, ARRIÈRE	FR: mm CONSULTEZ LE GUIDE DE L'UTILISATEUR
AFSTAND TIL BRÆNDBART, SIDEVÆG	DK: mm SE BRUGERVEJLEDNING
ABSTAND ZU BRENNBAREN BAUTEILEN, SEITE	DE: mm SIEHE BEDIENUNGSANLEITUNG
DISTANCE TO COMBUSTIBLE SIDE WALL	UK: mm SEE USER MANUAL
DISTANCE ENTRE COMPOSANTS COMBUSTIBLES, COTÉ	FR: mm CONSULTEZ LE GUIDE DE L'UTILISATEUR
AFSTAND TIL BRÆNDBART, MØBLERING	DK: 1200mm SE BRUGERVEJLEDNING
ABSTAND VORNE ZU BRENNBAREN MÖBELN	DE: 1200mm SIEHE BEDIENUNGSANLEITUNG
DISTANCE TO FURNITURE AT THE FRONT	UK: 1200mm SEE USER MANUAL
DISTANCE ENTRE COMPOSANTS COMBUSTIBLES, DEVANT	FR: 1200mm CONSULTEZ LE GUIDE DE L'UTILISATEUR
CO EMISSION (REL. 13% O ₂)	
CO EMISSION IN DEN VERBRENNUNGSPRODUKTEN (BEI 13%O ₂)	0,2203 % / 2754 mg/Nm ³
EMISSION OF CO IN COMBUSTION PRODUCTS (AT 13%O ₂)	
EMISSION CO DANS LES PRODUITS COMBUSTIBLES (À 13%O ₂)	
PARTIKLER / PARTIKELN /	3,59 g/kg
PARTICLES / PARTICULES:	
STØV / STAUB / DUST / POUSSIÈRES:	26 mg/Nm ³
RØGGASTEMPERATUR / ABGASTEMPERATUR /	207 °C
FLUE GAS TEMPERATURE / TEMPÉRATURE DES GAZ DE FUMÉE:	
NOMINEL EFFEKT / HEIZLEISTUNG /	5,8 kW
THERMAL OUTPUT / PUISSANCE CALORIFIQUE:	
VIRKNINGSGRAD / ENERGIEEFFIZIENZ /	79 %
ENERGY EFFICIENCY / EFFICACITÉ ÉNERGÉTIQUE:	
DK: Brug kun anbefalede brændsler. Følg instrukserne i bruger manualen. Anordningen er egnet til røggassamledning og intervalfyring.	DK: BRÆNDE
DE: Lesen und befolgen Sie die Bedienungsanleitung. Zeitbrandfeuerstätte. Nur empfohlene Brennstoffe einsetzen.	DE: HOLZ
UK: Fuel types (only recommended). Follow the installation and operating instruction manual. Intermittent operation.	UK: WOOD
F: Veuillez lire et observer les instructions du mode d'emploi. Foyer à durée de combustion limitée, homologué pour cheminée à connexions multiples. Utiliser seulement les combustibles recommandés.	FR: BOIS

Not to be used in a shared flue

Raumheizer für feste Brennstoffe
Appliance fired by wood
Poêle pour combustibles solides

Produced for:
ATTIKA FEUER AG, Brunnmatt 16, CH-6330 Cham /
RAIS A/S, Industrivej 20, DK-9900 Frederikshavn

Reference / DTI test report:
300-ELAB-2241-EN
300-ELAB-2241-NS
300-ELAB-2241-AEA

RAIS/attika VISIO 2-1

Mærkeplade/CE Zeichen/Manufacturer's plate/Plaque signalétique/Merkeplate/Märkplät

Danmark, Deutschland, France



Produced at:

RAIS A/S, Industrivej 20, 9900 Frederikshavn, Danmark

EN 13229:2001+A1:2003+A2:2004

16

Raumheizer für feste Brennstoffe
Appliance fired by wood
Poêle pour combustibles solides

EC.NO: 226

VISIO 2-1 DIN +

Anordningen må kun installeres i forbindelse med ubrændbart materiale.

AFSTAND TIL BRÆNDBART, BAGVÆG
ABSTAND ZU BRENNBAREN BAUTEILEN, HINTEN
DISTANCE TO COMBUSTIBLE BACK WALL
DIST. ENTRE COMPOSANTS COMBUSTIBLES, ARRIÈRE

AFSTAND TIL BRÆNDBART, SIDEVÆG
ABSTAND ZU BRENNBAREN BAUTEILEN, SEITE
DISTANCE TO COMBUSTIBLE SIDE WALL
DISTANCE ENTRE COMPOSANTS COMBUSTIBLES, COTÉ

AFSTAND TIL BRÆNDBART, MØBLERING
ABSTAND VORNE ZU BRENNBAREN MÖBELN
DISTANCE TO FURNITURE AT THE FRONT
DISTANCE ENTRE COMPOSANTS COMBUSTIBLES, DEVANT

CO EMISSION
CO EMISSION IN DEN VERBRENNINGSPRODUKTEN
EMISSION OF CO IN COMBUSTION PRODUCTS
EMISSION CO DANS LES PRODUITS COMBUSTIBLES

STØV / STAUB /
DUST / POUSSIÈRES:

RØGGASTEMPERATUR / ABGASTEMPERATUR /
FLUE GAS TEMPERATURE / TEMPÉRATURE DES GAZ DE FUMÉE:

NOMINEL EFFEKT / HEIZLEISTUNG /
THERMAL OUTPUT / PUISSANCE CALORIFIQUE:

VIRKNINGSGRAD / ENERGIEFFIZIENZ /
ENERGY EFFICIENCY / EFFICACITÉ ÉNERGÉTIQUE:

DK: Brug kun anbefalede brændsler. Følg instrukserne i bruger-
manualen. Anordningen er egnet til røggassamleledning og intervalfyring.

DE: Lesen und befolgen Sie die Bedienungsanleitung.
Zeitbrandfeuerstätte. Nur empfohlene Brennstoffe einsetzen.

UK: Fuel types (only recommended). Follow the installation and
operating instruction manual. Intermittent operation.

F: Veuillez lire et observer les instructions du mode d'emploi.
Foyer à durée de combustion limitée, homologué pour cheminée à
connexions multiples. Utiliser seulement les combustibles recommandés.

Hergestellt für /Produced for:

ATTIKA FEUER AG, Brunnmatt 16, CH-6330 Cham / RAIS A/S, Industrivej 20, DK-9900 Frederikshavn

DK: SE BRUGERVEJLEDNING
DE: SIEHE BEDIENUNGSANLEITUNG
UK: SEE USER MANUAL
FR: CONSULTEZ LE GUIDE DE L'UTILISATEUR
DK: SE BRUGERVEJLEDNING
DE: SIEHE BEDIENUNGSANLEITUNG
UK: SEE USER MANUAL
FR: CONSULTEZ LE GUIDE DE L'UTILISATEUR

DK: Visio 2-1: 1200mm
DE: Visio 2-1: 1200mm
UK: Visio 2-1: 1200mm
FR: Visio 2-1: 1200mm

DK: 0,071%
DE: 0,071% / 888 mg/Nm3
UK: 0,071%
FR: 0,071%
DK: 24 mg/Nm3 / DE: 24 mg/Nm3
UK: 24 mg/Nm3 / FR: 24 mg/Nm3

DK: 256 °C / DE: 256 °C
UK: 256 °C / FR: 256 °C

DK: 8,6 kW / DE: 8,6 kW
UK: 8,6 kW / FR: 8,6 kW

DK: 80% / DE: 80%
UK: 80% / FR: 80%

DK: BRÆNDE

DE: HOLZ

UK: WOOD

FR: BOIS

15a B-VG

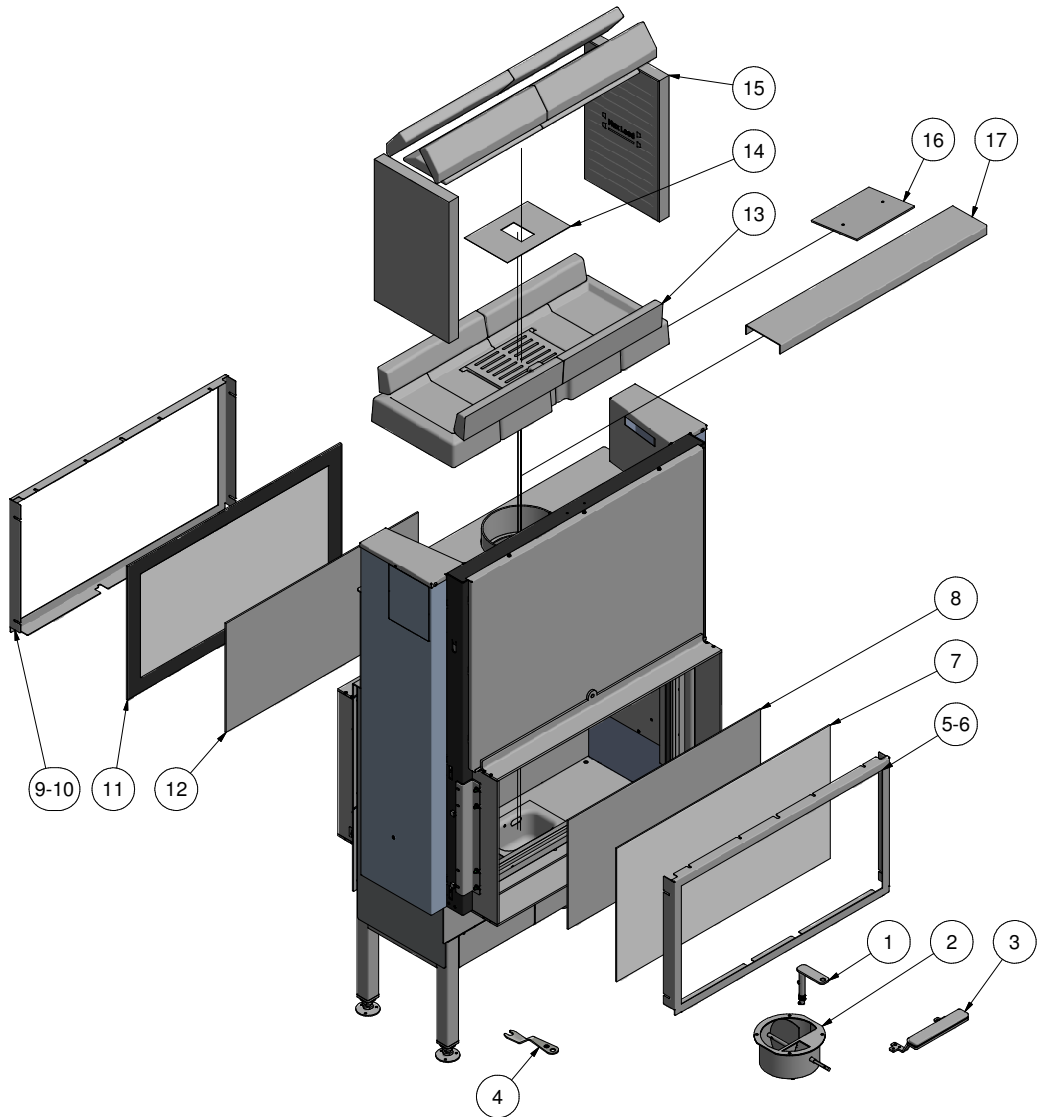
Typ FCxxxFCxxx

Reference / DTI test report:

300-ELAB-2241-EN
300-ELAB-2241-DIN +
300-ELAB-2241-AUS

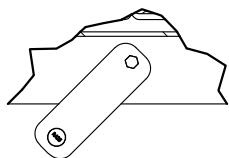
VISIO 2-1

Reservedelstegning / Ersatzteilzeichnung / Spare parts drawing /
Dessin des pièces de rechange / Reservdelstening

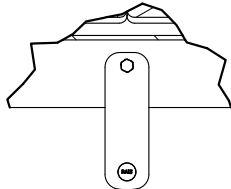


Indstilling af spjæld / Einstellung der Luftklappe / Adjustment of the air damper /
Réglage du volet d'air / Innstilling av spjeldet / Inställning av spjället

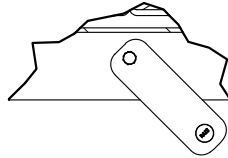
Position 1 - Posisjon 1



Position 2 - Posisjon 2



Position 3 - Posisjon 3



Optænding og påfyldning / Anzünden und Nachlegen / Lighting and fuelling /
Allumage et remplissage / Opptenning og påfylling / Upptänding och påfyllning

1



2



3



4



5



6



7



8



FYR MILJØVENLIGT!

5 Miljøvenlige råd til fornuftig fyring
- sund fornuft for både miljø og pengepung.

1. Effektiv optænding. Brug små stykker træ (grantræ) og en egnet optændingsblok, f.eks. paraffinerede træfiberruller/savsmuld. Åbn luftspjældet, så der tilføres rigeligt med luft, så gasserne fra det opvarmede træ afbrændes hurtigt.
2. Fyr kun med lidt brænde ad gangen - det giver den bedste forbrænding. Husk at der skal rigeligt luft til, hver gang der lægges nyt brænde i ovnen.
3. Når flammerne er blusset ned skal luftspjældet justeres, så lufttilførslen nedsættes.
4. Når der kun er glødende trækul tilbage, kan lufttilførslen nedsættes yderligere, så varmebehovet netop dækkes. Med en lavere lufttilførsel brænder trækullene langsommere og varmetabet gennem skorstenen reduceres.
5. Brug kun tørt træ - det vil sige træ med en fugtighed på 15-20%.

GENBRUG

Ovnen er pakket i emballage som kan genbruges. Dette skal bortskaffes i henhold til national bestemmelse vedr. bortskaffelse af affald.

Glasset kan ikke genbruges.

Glasset skal smides væk sammen med restaffald fra keramik og porcelæn. Ildfast glas har højere smeltetemperatur, og kan derfor ikke genbruges.

Når du sørger for at ildfast glas ikke havner i returprodukterne, er det en hjælp som er et vigtigt bidrag for miljøet.

VISIO 2-1

Revision: 11
 Dato : 01-08-2024

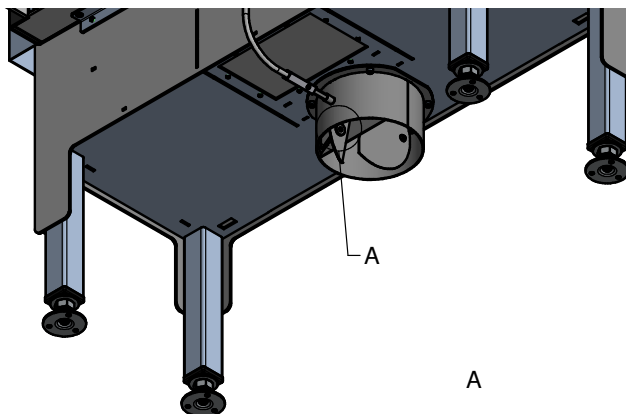
INDLEDNING.....	10
GARANTI	11
TRANSPORTSIKRING	11
SPECIFIKATIONER	12
AFSTANDE/MÅL	13
KONVEKTION.....	14
INSTALLATION	15
VALG AF MATERIALE TIL INDBYGNING.....	16
SKORSTEN	16
INDBYGNINGSMÅL.....	17
HULMÅL.....	18
MINIMUMS AFSTANDE TIL BRÆNBART MATERIALE	19
KONVEKTIONSLUFT	21
AIR-SYSTEM	22
BRÆNDSEL.....	22
TØRRING OG LAGRING.....	23
REGULERING AF FORBRÆNDINGSLUFT	23
VENTILATION	24
BRUG AF BRÆNDEOVN	24
FØRSTEGANGSOPTÆNDING.....	25
OPTÆNDING OG PÅFYLDNING.....	25
KONTROL.....	26
ADVARSEL.....	27
RENGØRING OG PLEJE	28
VEDLIGEHOLDELSE/RESERVEDELE	28
RENGØRING AF LÅGEGLAS	29
RENGØRING AF BRÆNDKAMMER	30
RENSNING AF RØGVEJE	31
DRIFTSFORSTYRRELSER.....	32
Ombygning til Selvlukkende låge	34
TILBEHØR.....	36
RESERVEDELE	37
PRØVNINGSATTEST NS.....	38
PRØVNINGSATTEST DIN +	39

N.B. Ovnens bliver leveret som en NS model. (Kun til Norge og United Kingdom)

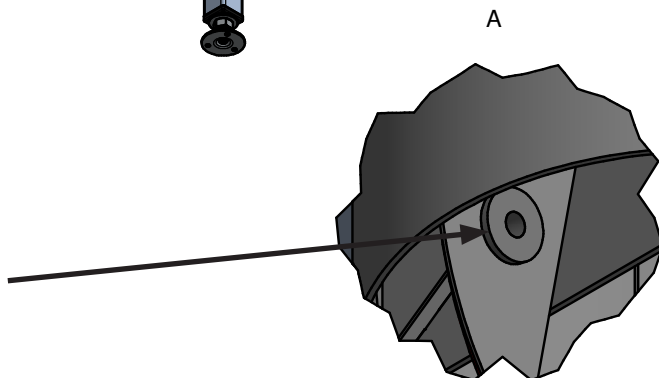
For at ændre ovnen til en DIN + model skal der gøres to ting.

- Fjern gummi luftbegrænseren i primær spjældet, ved at trække den ud.
- Fjern luftkoncentratorpladen under risten.

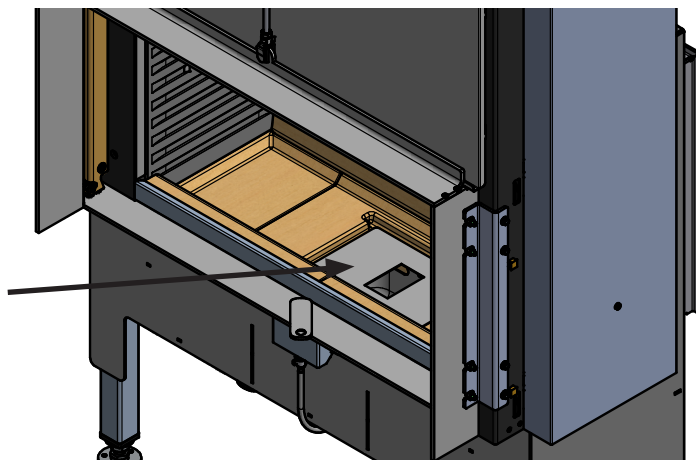
Gummi luftbegræns



Gummi luftbegræns



Luftkoncentratorpladen



Indledning

Tillykke med Deres nye RAIS/attika brændeovn.

En RAIS/attika brændeovn er mere end blot en varmekilde, den er også udtryk for, at De lægger vægt på design og høj kvalitet i Deres hjem.

For at få mest mulig fornøjelse og nytte af Deres nye brændeovn er det vigtigt, at de gennemlæser manualen grundigt, inden brændeovnen stilles op og tages i brug.

Af hensyn til garantien og ved alle henvendelser angående ovnen i øvrigt er det vigtigt, at De kan oplyse ovnens produktionsnummer. Vi anbefaler derfor, at De skriver nummeret i skemaet nedenfor.

Produktionsnummeret står nederst på ovnen i siden.

Production number:

Produced by:

RAIS A/S

9900 Frederikshavn, DK

Dato:

Forhandler:

Garanti

RAIS/attika brændeovne kontrolleres i flere omgange i forhold til sikkerhed, samt kvaliteten af materialer og forarbejdning. Vi yder garanti på alle modeller, og garanti-perioden starter på installationsdatoen.

Garantien dækker:

- dokumenterede funktionsfejl på grund af fejlagtig forarbejdning
- dokumenterede materialefejl

Garantien dækker ikke:

- dør- og glaspakninger
- keramikglas
- fyrrumsbeklædning
- overfladestrukturens udseende el. naturstenenes tekstur
- de rustfrie ståloverfladers udseende og farveforandringer, samt patina
- udvidelseslyde

Garantien bortfalder i tilfælde af:

- skader på grund af overfyring
- skader på grund af ydre påvirkninger og anvendelse af uegnede brændstoffer
- manglende overholdelse af lovmæssige eller anbefalede installationsforskrifter, samt i tilfælde af egne ændringer af brændeovnen.
- manglende service og pleje

De bedes i skadestilfælde kontakte Deres forhandler. I tilfælde af garantikrav afgør vi måden hvorpå skaden bliver udbedret. I tilfælde af reparation, sørger vi for professionel udførelse.

Ved garantifordringer på efterleverede eller reparerede dele henvises til nationale/EU-retlige love/bestemmelser i.f.m. fornyede garantiperioder.

De til enhver tid gældende garantibestemmelser kan rekvireres hos RAIS A/S.

Transportsikring

Inden ovnen installeres fjernes transportsikringen, der er 2 skruer, en på hver side af ovnen.



VISIO 2-1 er en indsatsovn med hæve/sænke låge.

DTI ref.: 300-ELAB-2241-EN / 300-ELAB-2241-NS / 300-ELAB-2241 / 300-ELAB-2241- DIN+

	225 VISIO 2-1 NS	226 VISIO 2-1 DIN +
Nominel effekt (kW):	5,8	8,6
Min./Max. Effekt (kW):	5,0-5,8	7,5-8,6
Opvarmningsareal (m ²):	100	150
Ovnens bredde/dybde/højde (mm):	962-552*-1480 *inklusive ramme	962-552*-1480 *inklusive ramme
Brændkammer bredde/dybde/højde (mm):	694-222-210* *MAX LOAD	694-222-210* *MAX LOAD
Anbefalet træmængde ved påfyldning (kg): (Fordelt på 2-4 stk brænde à ca. 30 cm)	2,1	2,25
Min. Røgtræk (Pascal):	-12	-12
Vægt (kg):	235	235
Virkningsgrad (%):	79	80
CO-emission henført til 13% O ₂ (%)	0,2203	0,071
NO _x -emission henført til 13% O ₂ (mg/Nm ³):	95	99
Partikelemmission efter NS3058/3059 (g/kg):	3,47	-
Støvmåling efter Din+ (mg/Nm ³):	26	24
Røggasmasseflow (g/s):	6,7	7,7
Røggastemperatur (°C):	207	256
Røggastemperatur (°C) ved røggangsstuds	248°	307°
Intermitterende drift:	ja	ja

DTI

Danish Technological Institute

Teknologiparken Kongsvang Allé 29, DK-8000 Aarhus C

Danmark

www.dti.dk

Telefon: +45 72 20 20 00

Fax: +45 72 20 10 19

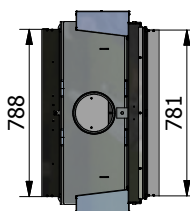
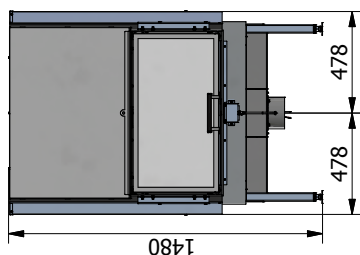
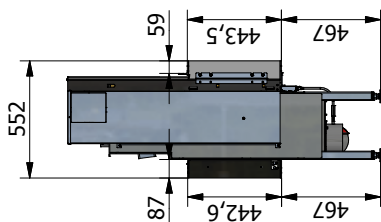
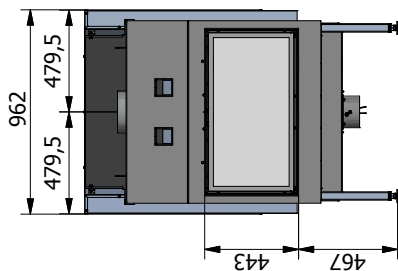
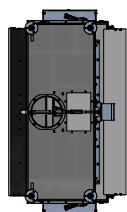
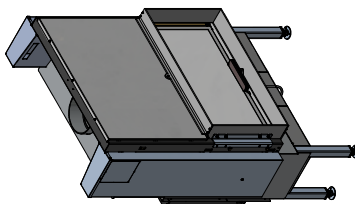
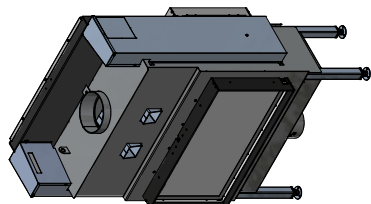
Afstande / Mål.

Bemærk at røgstuds kan dreje trinløst.

I: Afstand fra gulv til center røgfølgning top

K: Afstand fra bagside til luftintag i bunden (Air-System)

N: Afstand fra side til luftintag i bunden (Air-System)



Konvektion

RAIS/attika ovne er konvektionsovne. Konvektion betyder, at der opstår luftcirkulation, således at varmen fordeles mere jævnt i hele rummet.

Den **kolde luft** trækkes ind ved ovnenes bund, og løber op langs ovnenes brændkammer, hvorved luften opvarmes.

Den **opvarmede luft** strømmer ud langs siderne og i toppen, og sikrer derved cirkulation i rummet.

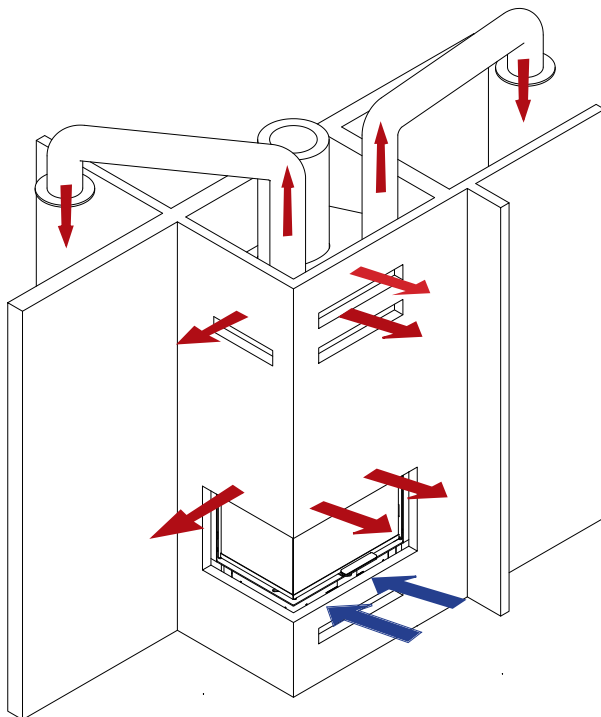
Bemærk dog, at alle ydre overflader bliver varme under brug – vær derfor meget forsigtig.

Udnyt indsatsen optimalt.

Ved at montere varmeluftstudse og flexslanger (el. lign) oven på ovnen, har man mulighed for at "flytte" varmen til andre rum.

Der skal tages stilling til placeringen af konvektionssystemets til- og afgangshuller. Det skal sikres at kravene til arealer overholdes, og at hullerne ikke blokeres udefra. Der kan forekomme misfarvning af væggen over ovnenes låger og konvektionssystemets afgangshuller. Dette skyldes opstigende varm luft.

RAIS påtager sig ikke ansvaret for indbygning eller følgeskader.



Installation

Det er vigtigt at ovnen bliver installeret korrekt af hensyn til både miljø og sikkerhed.

Ved installation af ovnen skal alle lokale regler og forordninger, inklusive dem der henviser til nationale og europæiske standarder, overholdes. Lokale myndigheder samt skorstensfejermester bør kontaktes før opstilling.

Ovnen må kun installeres af en autoriseret/kompetent RAIS forhandler/montør, ellers bortfalder garantien.

Der må ikke foretages uautoriserede ændringer af ovnen.

BEMÆRK!

Inden brændeovnen må tages i brug, skal opstillingen anmeldes til den lokale skorstensfejer.

Der skal være rigelig tilførsel af frisk luft i opstillingsrummet for at sikre en god forbrænding. Bemærk, at eventuel mekanisk udsugning som f.eks. en emhætte kan formindske lufttilførslen. Eventuelle luftriste skal placeres således, at lufttilførslen ikke blokeres.

Alternativt kan ovnen forsynes med frisk luft direkte udefra gennem en fleksslange monteret på spjældet (se afsnit 'Airsystem').

Ovnen har et luftforbrug på 10-25 m³/t.

Gulvkonstruktionen skal kunne bære vægten af brændeovnen samt en eventuel skorsten. Hvis den eksisterende konstruktion ikke opfylder denne forudsætning, skal der træffes passende foranstaltninger (f.eks. belastningsfordelene plade). Rådfør dig med en byggesagkyndig.

Ovnen placeres på ikke brændbart materiale.

Ovnen skal placeres i sikker afstand fra brændbart materiale.

Det skal sikres at der ikke placeres brændbare genstande (f.eks. møbler) tættere på end de afstande angivet i de efterfølgende afsnit vedr. opstilling (risiko for brand).

Installeres ovnen på et brændbart gulv, skal størrelsen af det ubrændbare underlag under ovnen være i overensstemmelse med nationale/lokale bestemmelser.

Når De vælger, hvor De vil placere Deres RAIS/attika brændeovn, bør De tænke på varmfordelingen til de andre rum. Så får De mest mulig fornøjelse af Deres ovn.

Se mærkepladen på brændeovnen.

Ved modtagelse inspiceres ovnen for defekter.

NB!!

Ovnen må kun installeres af en autoriseret/kompetent RAIS forhandler/montør.

Se www.rais.com for forhandleroversigt.

Valg af materiale til indbygning

Som ubrændbart materiale vælges paneler/mursten med en isolansværdi større end $0,03 \text{ m}^2 \times \text{K}/\text{W}$. Isolans defineres som vægtykkelse (i m) divideret med væggens lambda værdi.

Rådfør dig med installatøren/skorstensfejeren.

Under testen blev ovnen installeret i et kabinet lavet af ikke-brændbare bygningsplader 50 mm Kalciumsilikat (Super Isol).

Skorsten

Skorstenen er drivkraften for at få brændeovnen til at fungere. Husk, at selv den bedste brændeovn ikke fungerer optimalt, hvis der ikke er det fornødne og korrekte træk i skorstenen.

Skorstenen skal være så høj, at trækforholdene er i orden -14 til -18 pascal. Hvis det anbefalede skorstenstræk ikke opnås, kan der opstå problemer med røg ud af lågen ved fyring. RAIS anbefaler at skorstenen tilpasses røggangsstudsens. Skorstenens længde, regnet fra brændeovnens top, bør ikke være kortere end 3 meter og være ført mindst 80 cm over tagrygningen. Placeres skorstenen ved husets sider, bør toppen af skorstenen aldrig være lavere end tagryg eller tagets højeste punkt. Bemærk, at der ofte er nationale og lokale bestemmelser ved hus med stråtag.

Vær også opmærksom på trækforholdene ved skorsten med 2 kerner.

Ovnen egner sig til tilslutning med røggassamleledning, men vi anbefaler at indføringen placeres således, at der bliver en frihøjdeforskel mellem dem på min. 250 mm.

Ovnen leveres med en røggangsstuds på 200 mm i diameter.

Ovnen er godkendt med en 180 mm røgstuds (tilbehør), som kan eftermonteres.

BEMÆRK!

Hvis trækket er for stort, anbefales det at forsyne skorsten eller røgrør med et reguleringsspjæld. Hvis dette monteres skal man sikre et frit gennemstrømningsareal på minimum 20 cm^2 ved lukket reguleringsspjæld. Det medfører at energien i brændslet ikke udnyttes optimalt. Hvis De er i tvivl om skorstenens tilstand bør De altid kontakte skorstensfejeren.

Husk, at hvis der er renselåge på skorstenen, skal der være fri adgang til denne. Sørg for at der er adgang til rengøring af ildstedet, røgstuds og røgrøret.

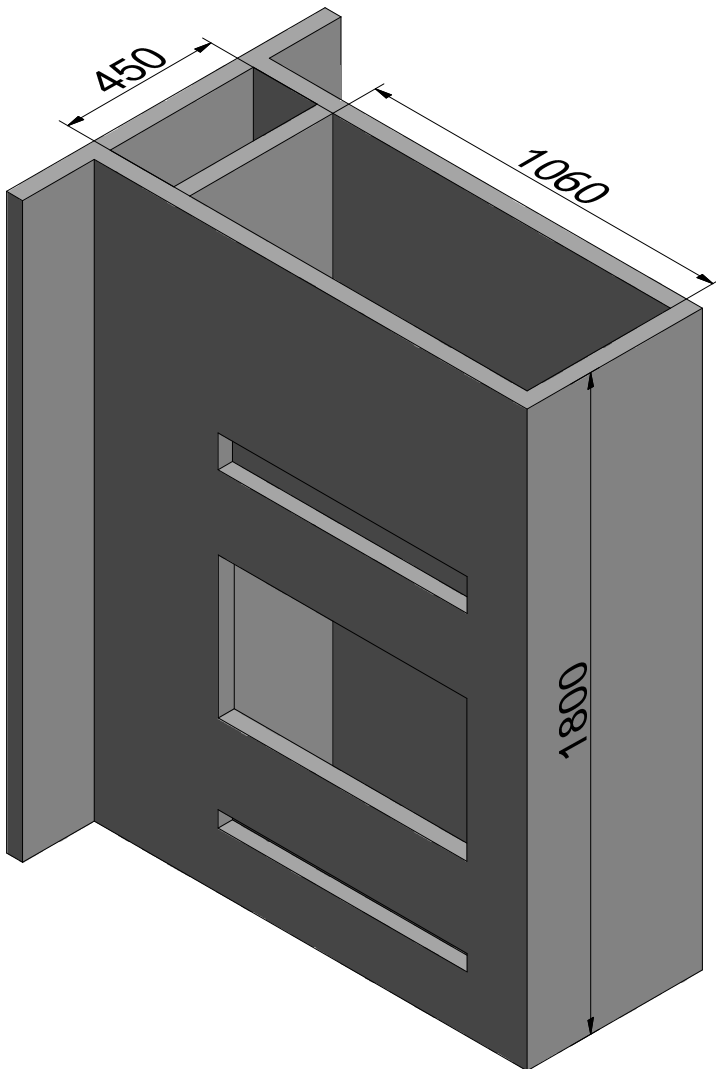
Indbygningsmål til VISIO 2-1

Gælder for indbygning i ikke brændbare paneler (feks. 50 mm Super Isol), eller i Mursten.

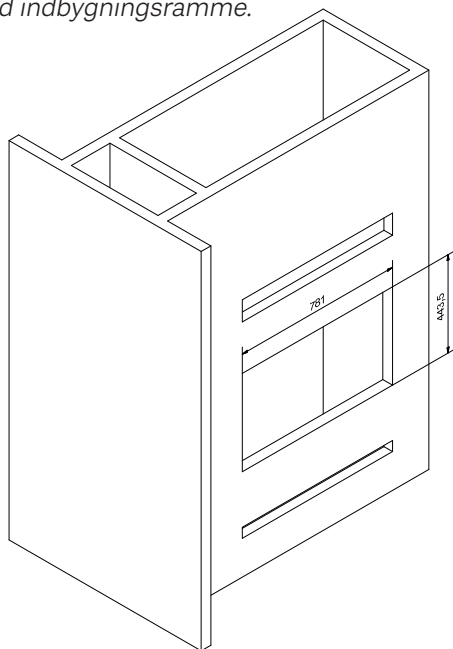
Bruges andre materialer, skal de have samme eller bedre egenskaber end 50mm superisol.

For og opnå de nødvendige afstande fra ovn til panel/murværk, skal de indvendige mål i kassetten være min 450mm X 1060mm. overholdes dette, må den udvendige side af kassetten. Støde op imod, en brændbar væg. Der skal være en topplade i kabinettet hvor der minimum er 1800mm indvendig fra gulv til undersiden af top pladen.

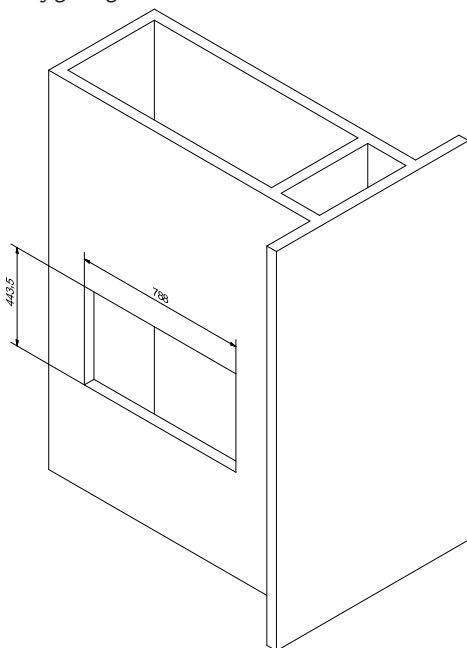
En pejseindsats må aldrig indbygges for stramt, da stål arbejder i varme.



Hulmål i siden med hejselågen (højde x bredde) min. 443,5mm x 781mm (indv. mål).
hulmål er til ovn med indbygningsramme.

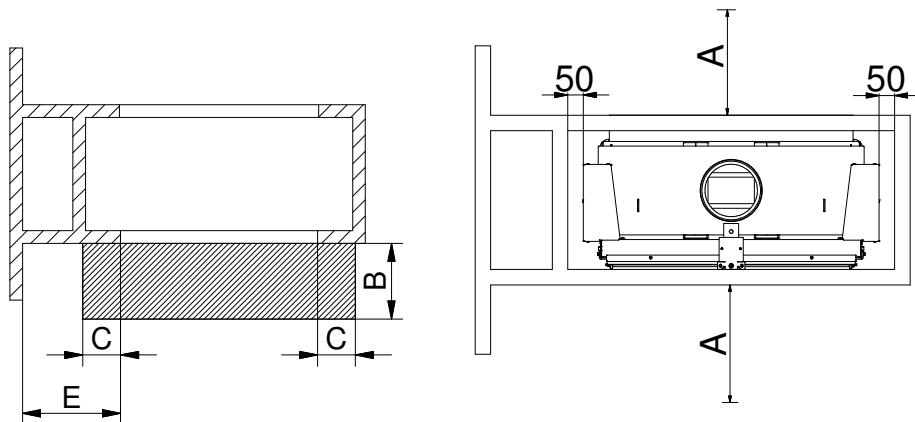


Hulmål i siden med den låste låge (højde x bredde) min. 443,5mm x 788mm (indv. mål).
hulmål er til ovn med indbygningsramme.



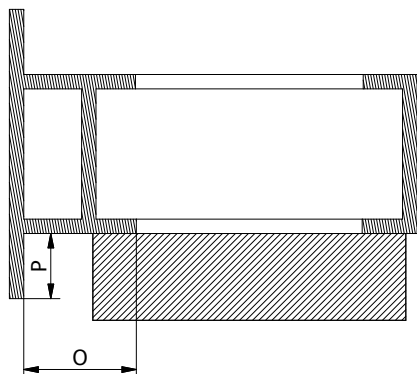
Minimums afstand til brændbart materiale

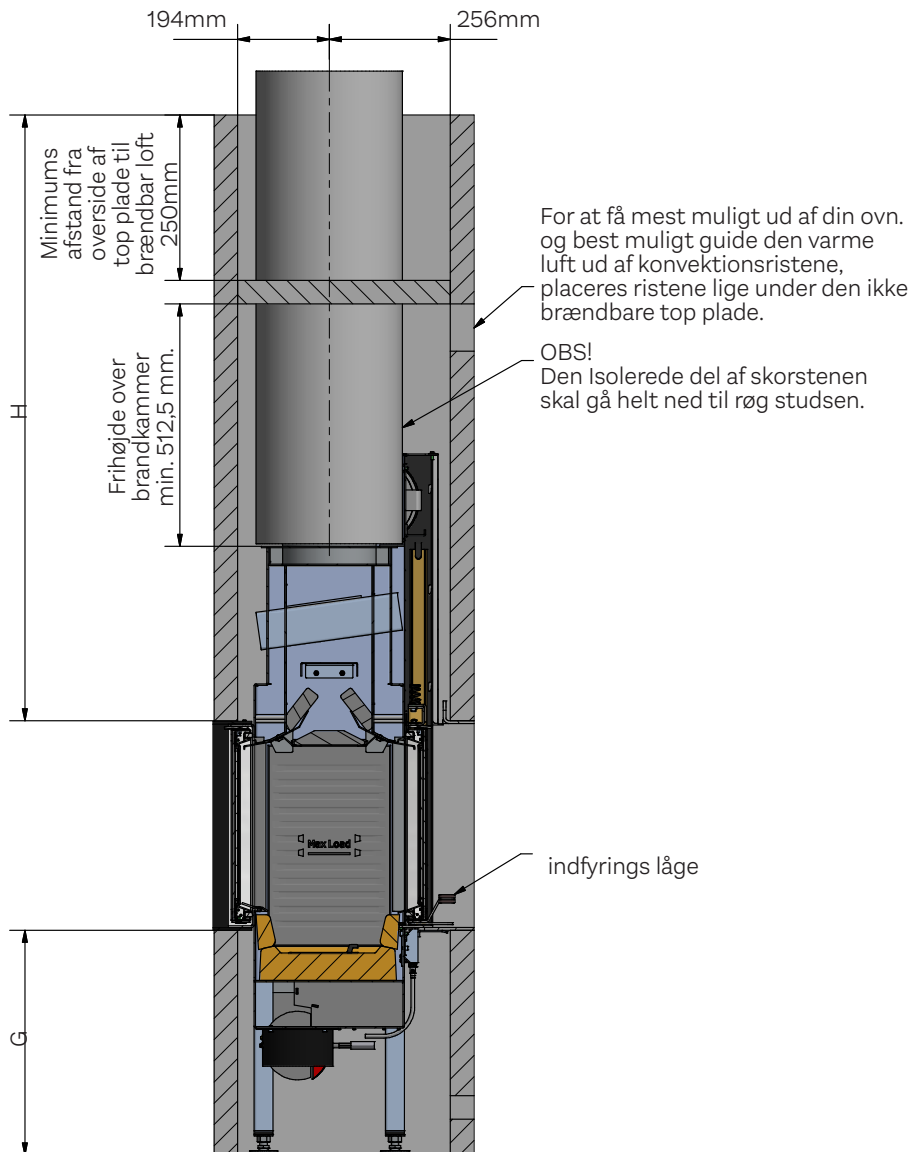
A - Møbleringsafstand	1200mm
B - Afstand til brændbar gulv foran ovn.	300mm
C - Afstand til brændbar gulv ved siden af ovn.	150mm
E - Afstand til brændbar sidevæg	350mm
G - Afstand til Gulv	475mm
H - Afstand til Loft	1182mm



Minimums afstand til brandmur

O - Afstand til brandmur ved siden af ovn.	200mm
P - Udstrækning af brandmur fremad	600mm

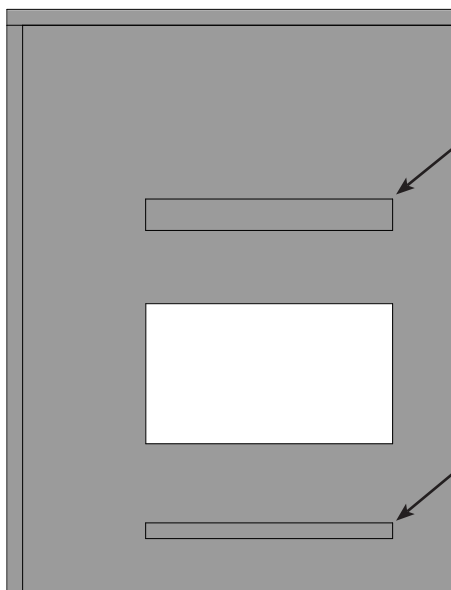




Konvektionsluft

Der er et minimums krav, til konvektionsluft arealet. Dette areal skal overholdes pga. fare for overophedning, og pga. afstand til brændbart materiale. Sørg for, at ovnen kan trække konvektionsluft ind under ovnen. Og lede den ud igen over ovnen.

Ved indbygning i en komplet ubrændbar konstruktion er der ingen krav til konvektionsluft areal. men det anbefales, at overføre arealet fra panel indbygning. da murværket kan revne ved for højre temperaturer.



**Areal for konvektionslufts over ovn,
ved panel indbygning.
Skal minimum være
1050cm²
arealet kanfordeles til flere huller.**

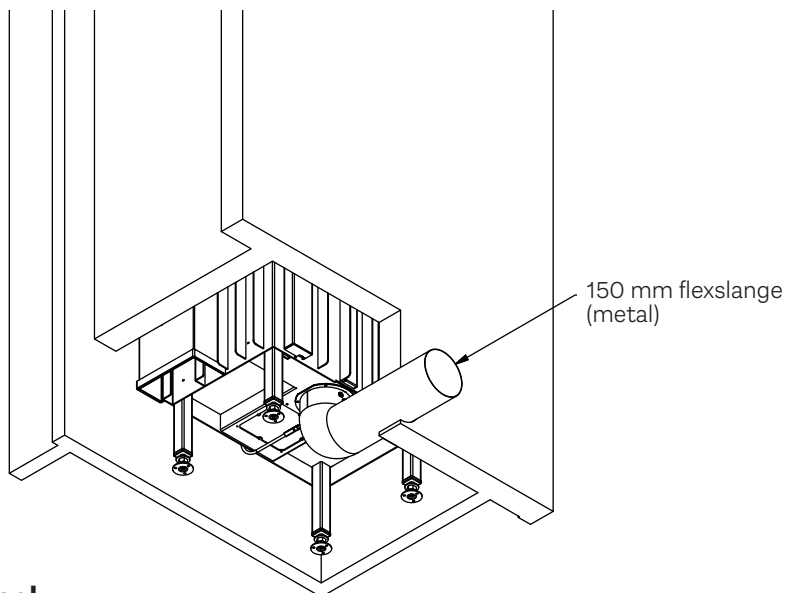
**Areal for konvektionslufts under ovn,
ved panel indbygning.
Skal minimum være
525cm²
arealet kanfordeles til flere huller.**

Air-system

Ved montage af Air-system sikres det, at luftreguleringssystemet får frisk luft udefra. For at sikre at Air-systemet fungerer, skal man byggemæssigt sørge for, at der ikke kan opstå undertryk i boligen.

Hvis der er installeret konvektionsriste, må de ikke blokeres.

Air tilslutningen (tilbehør) kan monteres under ovnen.



Brændsel

Ovnen er testet iht. DS/EN 13229:2001, DS/EN 13229:2001/A1:2003, DS/EN 13229:2001/A2:2004 og NS 3058/3059 til forbrænding af kløvet, tørt birk, og godkendt til løvtræ/nåltræ. Brændet skal have et vandindhold på 15-20% og en max. længde på ca. 30 cm.

Det giver både løbesod, miljøgener og en dårlig brændselsøkonomi at fyre med vådt træ. Nyfældet træ indeholder ca. 60-70 % vand, og er fuldstændig uegnet at fyre med. De skal regne med, at nyfældet træ skal stå stakket til tørring i 2 år. Træ med en diameter på mere end 100 mm bør kløves. Uanset størrelse bør træet altid have mindst én overflade uden bark.

Det er ikke tilladt at afbrænde lakeret, lamineret, imprægneret træ, træ med kunststofbelægning, malet affaldstræ, spånplade, krydsfiner, husaffald, papirbriketter og stenkul, da det ved afbrænding udvikler idelugtende røg, der kan være giftig.

Ved afbrænding af ovenstående og ved større fyringsmængder end anbefalet, belastes ovnen med en større varmemængde, hvilket medfører en højere skorstenstemperatur og en lavere virkningsgrad. Derved kan ovn og skorsten beskadiges og garantien bortfalder.

Træets brændværdi hænger meget sammen med træets fugtighed. Fugtigt træ har lav brændværdi. Jo mere vand træet indeholder - jo mere energi bruges der på at få det til at fordampe og denne energi går tabt.

BRUG KUN ANBEFALEDE BRÆNDSLER

Den efterfølgende tabel viser brændværdien i forskellige træsorter, der har været lagret i 2 år, og har en restfugtighed på 15-17 %.

Træsart	Kg tørt træ pr. m ³	I forhold til bøg/eg
Avnbøg	640	110%
Bøg og eg	580	100%
Ask	570	98%
Ahorn	540	93%
Birk	510	88%
Bjergfyr	480	83%
Gran	390	67%
Poppel	380	65%

1 kg træ giver samme varmeenergi uanset træsort.

1 kg bøg fylder blot mindre end 1 kg gran.

Tørring og lagring

Træ kræver tid til at tørre. En korrekt lufttørring varer ca. 2 år.

Her følger nogle tips:

- Opbevar træet savet, kløvet og stabled på et luftigt, solrigt sted beskyttet mod regn (sydsiden af huset er særdeles velegnet).
- Opbevar brændestablerne med en håndsbredde afstand, det sikrer at den gennemstrømmende luft tager fugtigheden med ud.
- Undgå at dække brændestablerne med plastik, da det hindrer fugtigheden i at komme ud.
- Det er en god idé at tage brænde ind 2-3 dage før det skal bruges.

Regulering af forbrændingsluft

Alle RAIS/attika ovne er forsynet med ét-grebs betjeningshåndtag til regulering af spjældet.

Ovnens individuelle regulering kan ses på illustrationerne forrest i manualen.

Primærluft er den forbrændingsluft der tilsættes den primære forbrændingszone i bunden af brændkammeret, dvs. brændets glødelag. Denne luft, som er kold, bruges kun i optændingsfasen.

Sekundærluft er den luft, der tilsættes i gasforbrændingszonen, dvs. luft som medvirker til forbrænding af pyrolysegasserne (forvarmet luft der bruges til rudeskyl og forbrænding). Denne luft trækkes ind gennem spjældet og forvarmes via kanaler i siden/ryggen af ovnen og sendes ud som varm skylleluft til ruden. Denne varme luft skyller ned langs ruden og holder den fri for sod.

Tertiærluften bagerst i brændkammeret foroven (hulrække) sikrer en forbrænding af de uforbrændte røggasser/partikler inden de ledes op i skorstenen.

Ved indstilling mellem position 1 og 2 (se næste afsnit) sikres optimal udnyttelse af energiindholdet i brændet, fordi der er ilt til forbrændingen og afbrænding af pyrolysegasserne. Når flammerne er klare gule er spjældet indstillet rigtigt. At finde den rigtige position kræver lidt fornemmelse som kommer ved regelmæssig brug af ovnen.

Vi fraråder at skrue helt ned for spjældet, fordi man synes det bliver for varmt. For lille lufttilførsel giver en dårlig forbrænding, som kan give høje og farlige røggasser, emissioner og en dårlig virkningsgrad. Det betyder at der kommer mørk røg fra skorstenen og at træets brændværdi ikke udnyttes optimalt.

Ventilation

Der må ikke være et udsugningsanlæg/emhætte (køkken) i samme rum som ovnen, da dette kan medføre at ovnen afgiver røggasser ind i lokalet.

Ovnen har behov for permanent og tilstrækkelig med luft for at kunne fungere sikkert og effektivt. Der kan installeres permanent lufttilførsel i rummet til ovnens forbrændingsluft (se afsnit om Air-system).

Denne lufttilførsel bør under ingen omstændigheder være lukket under drift.

Brug af brændeovn

Indstilling af spjæld - der er 3 indstillinger på spjældet

Se illustrationer forrest i manualen.

Position 1

Skub håndtaget helt til venstre.

Luftspjældet er lukket, hvilket betyder minimal lufttilførsel.

Denne indstilling skal undgås under drift.

Se advarsel efter næste afsnit.

Position 2

Skub håndtaget til højre til 1. hak (midterposition).

Denne position giver kun sekundærluft.

Ved almindelig forbrænding indstilles håndtaget mellem position 1 og 2.

Når flammerne er klare og gule er spjældet indstillet rigtigt - dvs. der opnås langsom optimal forbrænding.

Position 3

Skub håndtaget helt til højre.

Luftspjældet er helt åben og giver fuld opstartluft (primær) og fuld sekundærluft.

Denne position er til optændingsfasen og påfyldning og bruges ikke under normal drift.

Førstegangsoptænding

En forsigtig start betaler sig. Begynd med et lille bål, så brændeovnen kan tilvænnes den høje temperatur. Dette giver den bedste start og eventuelle skader undgås.

Vær opmærksom på, at der kan fremkomme en ejendommelig lugt og røgudvikling fra ovnens overflade under den første optænding. Det er fordi maling og materiale skal hærde, men lugten forsvinder hurtigt - sørg for kraftig udluftning, gerne gennemtræk.

Under denne proces skal De være påpasselig med ikke at berøre de synlige flader/glas (meget varmel!). Det anbefales at De jævnlige åbner og lukker lågen for at forhindre lågens pakning i at klæbe fast.

Desuden kan ovnen under opvarmning og nedkøling give såkaldte "kliklyde", dette skyldes de store temperaturforskelle materialet udsættes for.

Brug aldrig nogen form for flydende brændstof til optænding eller for at holde ilden ved lige. Man risikerer en eksplosion.

Når ovnen har stået ubrugt i nogen tid, brug da samme fremgangsmåde som ved førstegangsoptænding.

Optænding og påfyldning

OBS!

Hvis airsysteem er tilsluttet, skal ventilen være åben.

"Top-Down" optænding (se fotos forrest i manualen).

- Lågen åbnes helt til den er låst i åben stilling.
- Start med at placere ca. 1kg træ - f.eks. 2 stk. kløvet brændeknude - (foto 1) i bunden af brændekammer. Læg ca. 1,2kg tørt træ (foto 2), kløvet til pindebrænde, løst ovenpå, samt 2-3 optændingsblokke eller lignende.
- Bålet tændes (foto 3+4).
- Sæt spjældet i pos. 3 (i ca. 15 min.), derefter i pos. 2.
- Luk lågen helt og løft i lågehåndtaget (luftgab på 1-2 cm).
- Når ilden har godt fat i optændingspindene lukkes lågen helt (foto 5) (efter ca. 3-10 min., afhængig af trækforhold i skorsten).
- Når de sidste flammer er slukket og der er et pænt glødelag (foto 6), kan der påfyldes op til 3-4 stk. træ - ca. 2-2½ kg (foto 7).
- Lågen lukkes helt i.
- Hvis det er nødvendigt sæt spjældhåndtaget i position 3 (helt til højre) i 2-5 min for at få 'gang' i ilden (foto 8).
- Derefter sættes spjældet mellem pos. 1 og pos. 2 (se 'Indstilling af spjæld').

OBS!

Hvis bålet er brændt for langt ned (for lille et glødelag), kan der gå længere tid for at få bålet i gang igen. Det anbefales at bruge små stykker træ for at antænde bålet.

Når der fyres bør røgen ud af skorstenen være næsten usynlig, blot ses en 'flimmer' i luften.

Når der påfyldes, skal lågen åbnes forsigtigt for at undgå røgdugslag. Fyld aldrig træ på, mens der stadig er synlige flammer i ovnen.

RAIS anbefaler, at man påfylder 2-4 stk. træ - ca. 1½ - 2½ kg - indenfor 49 minutter (intermitterende drift).

OBS!

Hold ovnen under skærpet opsyn under optænding.

Hold lågen lukket under drift.

Vær forsigtig, da alle udvendige flader bliver meget varme under drift.

Kontrol

Tegn på at brændeovnen fyrer korrekt:

- asken er hvid
- væggene i brændkammeret er fri for sod

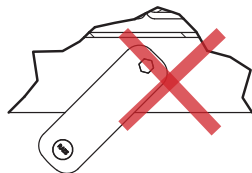
Konklusion: træet er tilstrækkeligt tørt

Advarsel!!

Hvis brændet kun ulmer eller ryger, og der tilføres for lidt luft, udvikles der uforbrændte røggasser.

Røggas kan antændes og eksplodere. Det kan give skader på materiel og i værste fald personer.

Luk **aldrig** helt for lufttilførslen når der tændes op i ovnen.



Billedeksempler



Hvis der kun er få gløder tilbage, skal der tændes op forfra.

Hvis man bare lægger brænde på, tændes bålet ikke, derimod udvikles der uforbrændte røggasser.



Her er der lagt træ på et for lille glødelag, og der tilføres for lidt luft - røgdudvikling begynder.



Undgå meget kraftig røgdudvikling - fare for røggasekspllosion.

Ved meget kraftig røgdudvikling, åbn luftspjældet helt, samt eventuel låge på klem eller tænd op forfra.

Rengøring og pleje

Brændeovn og skorsten skal tilses af en skorstensfejer 1 gang om året. Ved rengøring og pleje skal ovnen være kold.

Er glasset tilsodet:

- Rengør glasset regelmæssigt og kun når ovnen er kold, ellers brænder soden sig fast.
- Fugt et stykke papir eller avis, dyp det i asken og gnid på det tilsodede glas.
- Gnid efter med et stykke papir og glasset bliver rent.
- Alternativt bruges glasrens, som købes hos din RAIS forhandler.

Udvendig rengøring foretages med en tør blød klud eller en blød børste.

Inden en ny fyringssæson skal skorsten og røggasforbindelsesstykket altid kontrolleres for blokering.

Efterse ovnen udvendigt og indvendigt for skader, specielt pakninger og de varmeisolerende plader (vermiculit).

Vedligeholdelse/reservedele

Særligt bevægelige dele nedslides ved hyppig anvendelse. Dørpakninger er også sliddele. Der må kun anvendes originale reservedele.

Efter endt varmeperiode anbefaler vi at der foretages service af forhandleren.

Brændkammerforing

Brændkammerforingen beskytter brændeovnens korpus mod varmen fra ilden. De store temperatursvingninger kan forårsage ridser i foringens plader, der dog ikke påvirker brændeovnens funktionsdygtighed. De skal først udskiftes, når de efter adskillige års anvendelse begynder at smuldre.

Foringens plader er kun lagt eller stillet ind i brændeovnen, og kan dermed uden problemer udskiftes af dig eller din forhandler.

Bevægelige dele

Dørhængsler og dørlåsen skal smøres efter behov. Vi anbefaler, at vores smørespray udelukkende bruges, da anvendelsen af andre produkter kan føre til dannelse af lugt og restprodukter. Kontakt din forhandler for at få smøremidlet.

Rengøring af lågeglast - VISIO 2-1

Lågen låses i position inden den rengøres.
Med specialnøglen som leveres med ovnen, drejes låsen som er placeret over lågen.



Tryk let på håndtaget, og lågen falder ud



Efter rengøring lukkes lågen, og låsen drejes tilbage.

Rengøring af brændkammer

Asken skræbes/skovles ned i risten i midten af ovnen. Askebakken under risten kan tages ud, og tømmes i ikke brændbar beholder indtil den er afkølet.

Bortskaffelse af aske sker ved almindelig dagrenovation.

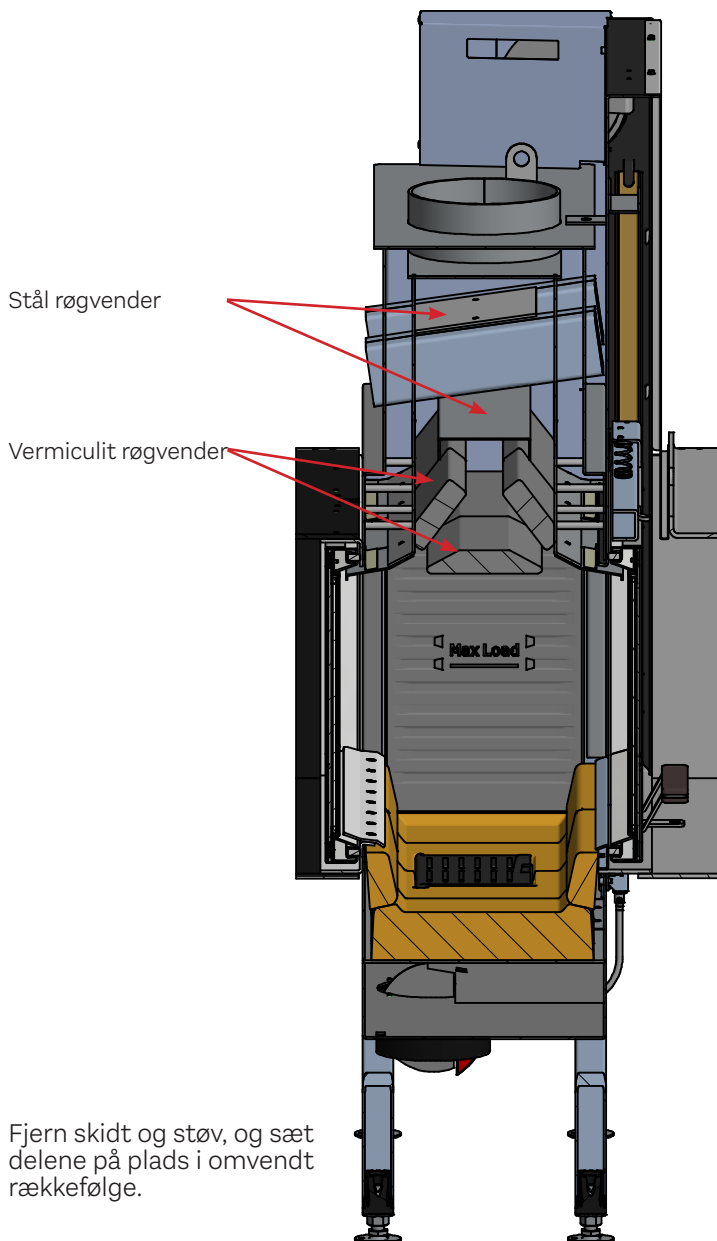


HUSK!

- Tøm aldrig brændkammeret helt for aske
- Bålet brænder bedst ved et askelag på ca. 20 mm.

Rensning af røgveje

For at få adgang til røgvejen, fjernes de 6 røgvendeplader fremstillet i vermiculit og de 2 røgchikaner fremstillet i stålplade.



Fjern skidt og støv, og sæt delene på plads i omvendt rækkefølge.

OBS!

Vær forsigtig når du placerer røgvendepladen og røgchikanen tilbage.

Driftsforstyrrelser

Røgdugslag fra låge

Kan skyldes for lavt træk i skorstenen <12Pa

- kontroller om røgrøret eller skorstenen er tilstoppet
- kontroller om emhætten er tændt, i givet fald sluk emhætten og åben et vindue/dør i nærheden af ovnen i en kort periode.

Sod på glas

Kan skyldes at

- brændet er for vådt
- at spjældet er reguleret for langt ned

Sørg for at ovnen varmes ordentlig op under optænding inden lågen lukkes

Ovn brænder for stærkt

Kan skyldes

- utæthed ved lågepakning
- for stort skorstenstræk >22 Pa, reguleringspjæld bør monteres.

Ovn brænder for svagt

Kan skyldes

- for lidt brænde
- for lidt lufttilførsel til rumventilation
- manglende rensning af røgveje
- utæt skorsten
- utæthed mellem skorsten og røgrør

Nedsat træk i skorsten

Kan skyldes

- temperaturforskellen er for lille, f. eks. ved dårlig isoleret skorsten
- udetemperaturen er høj, f. eks. om sommeren
- der er vindstille
- skorstenen er for lav og i læ
- falsk luft i skorstenen
- skorsten og røgrør tilstoppet
- huset er for tæt (manglende frisklufttilførsel).
- negativ røgtræk (dårligt trækforhold)

Ved kold skorsten eller vanskelige vejrforhold kan der kompenseres ved at give ovnen mere lufttilførsel end sædvanlig.

Ved vedvarende driftsforstyrrelser anbefales det at kontakte din RAIS forhandler eller skorstensfejer.

ADVARSEL!

Anvendes forkert, eller for fugtigt brænde. Kan det føre til overdreven soddannelse i skorstenen og evt. til skorstensbrand:

- Luk i dette tilfælde for alle lufttilførsler på brændeovnen. Hvis der er installeret en ventil ifm. en airtilslutning udefra, skal denne også lukkes.
- tilkald brandvæsenet
- brug **aldrig** vand til slukning!
- efterfølgende skal De kontakte skorstensfejeren for kontrol af ovn og skorsten.

VIGTIGT!

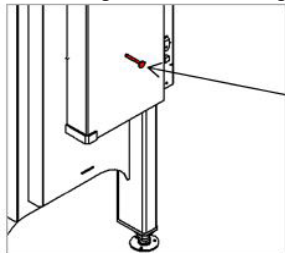
- for at opnå en sikker forbrænding skal der være klare gule flammer eller klare gløder
- træet må ikke ligge og "ulme".

Hvis brændet kun ulmer eller ryger, og der tilføres for lidt luft, udvikles der uforbrændte røggasser. Røggas kan antændes og eksplodere. Det kan give skader på materiel og i værste fald på personer.

Luk **aldrig** helt for lufttilførslen, når der tændes op i ovnen.

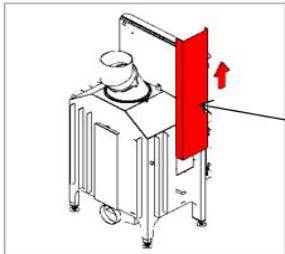
Ombygning til selvlukkende låge før, ovnen bygges ind.

lågen laves selvlukkende ved, at afmontere noget af lågens kontravægt. På VISIO 1 & 3 skal kontravægten ændres i begge sider.



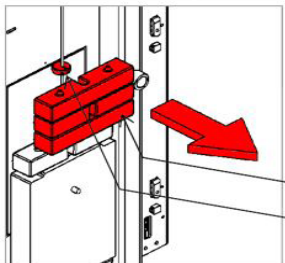
1. Fjern transportsikringen og spændskruerne til kontravægt afdækningen

Transportsikring.



2. Fjern kontravægtafdækningen ved, at trække den op.

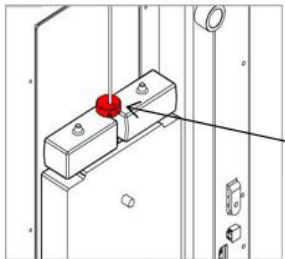
Kontravægtafdækning.



3. Løsn sikringsringen (unbrako 2,5mm). Fjern de nødvendige antal kontravægte, således, at døren lukker langsomt og med konstant hastighed, kontroller funktionen.

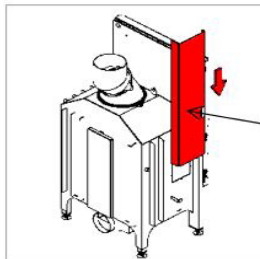
Kontravægte

Sikringsring



4. Spænd sikringsringen (unbrako 2,5mm)

Sikringsring



5. Monter kontravægtafdækningen og spændskru(r).

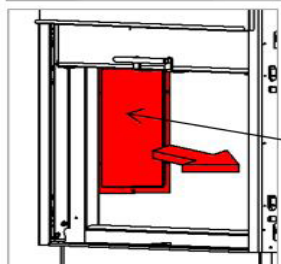
Kontravægtafdækning.

Ombygning til selvlukkende låge efter, ovnen er bygget ind.

lågen laves selvlukkende ved, at afmontere noget af lågens kontravægt. På VISIO 1 & 3 skal kontravægten ændres i begge sider.

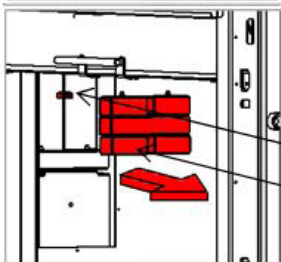


1. Fjern Sideskamolpladen.



2. Fjern adgangspanelet.

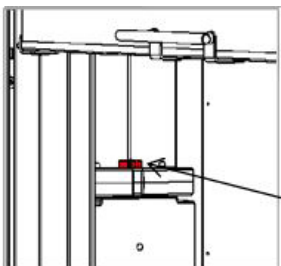
Adgangspanel.



3. Løsn sikringsringen (unbrako 2,5mm). Fjern de nødvendige antal kontravægte, således, at døren lukker langsomt og med konstant hastighed. kontroller funktionen.

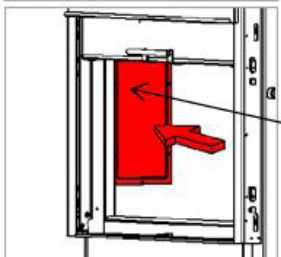
Sikringsring.

kontravægte.



4. Spænd sikringsringen (unbrako 2,5mm).

Sikringsring.



5. Monter adgangspanelet. og sideskamolpladen igen.

Adgangspanel.

Tilbehør

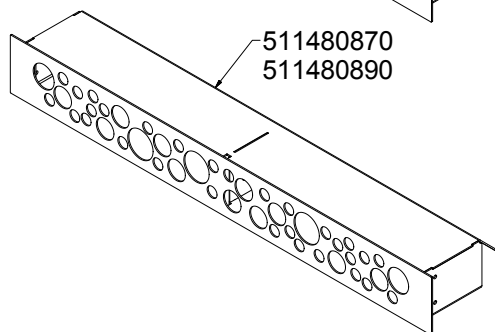
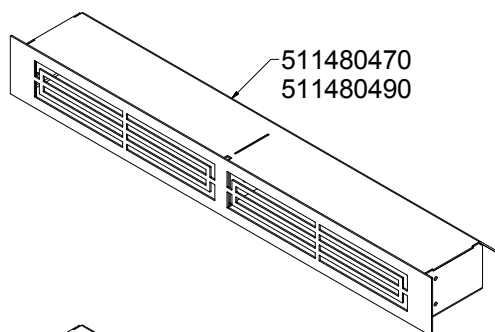
Airkit nr. 31 lufttilførsel via gulv

00065173190

Konvektionsrist - front

511480470 - hvid
511480490 - sort

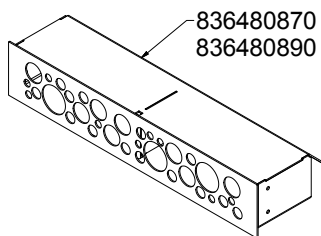
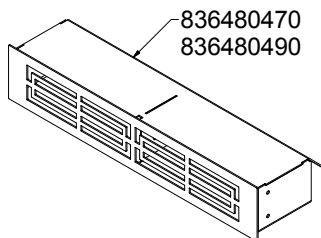
511480870 - hvid
511480890 - sort



Konvektionsrist - side

836480470 - hvid
836480490 - sort

836480870 - hvid
836480890 - sort



Reserve dele VISIO 2-1

Hvis der anvendes andre reservedele end anbefalet af RAIS, bortfalder garantien. Alle udskiftelige dele kan købes som reservedele hos din RAIS forhandler.

Se reservedelstegning (foran i manualen).

Pos.	Beskrivelse.
-------------	---------------------

- | | |
|----|-------------------------------------|
| 1 | Håndtag for spjæld - komplet |
| 2 | Spjæld - komplet |
| 3 | Lågehåndtag |
| 4 | Kold håndtag - komplet |
| 5 | Glaslister indfyringslåge - Malet |
| 6 | Glaslister indfyringslåge - Rustfri |
| 7 | Lågeglas ydre |
| 8 | Lågeglas indre |
| 9 | Glasliste fast låge - Malet |
| 10 | Glasliste fast låge - Rustfri |
| 11 | Fastlåge glas ydre |
| 12 | Fastlåge glas indre |
| 13 | Schamotte Visio 2-1 |
| 14 | spærreplade |
| 15 | Vægskamol Visio 2-1 |
| 16 | Røgchikane - øvre |
| 17 | Røgchikane - nedre |



**TEKNOLOGISK
INSTITUT**
Teknologiparken
Kongsvang Allé 29
DK-8000 Aarhus C
Phone +45 72 20 10 00
Fax +45 72 20 10 19
Info@teknologisk.dk

TEKNOLOGISK INSTITUT

Akkrediteret prøvningsorgan, DANAK-akkreditering nr. 300

PRØVNINGSATTEST

Uddrag af rapport nr. 300-ELAB-2241-EN A, 300-ELAB-2241-NS og ELAB-2241-WALL ¹⁾

Emne: Pejseindsats, Rais Visio 2-1 NS

Rekviørent: Rais A/S, Industrivej 20, Vangen, 9900 Frederikshavn, Danmark

Procedure:

X	Prøvning til CE-mærke efter DS/EN13240
X	Miljøprøve efter NS3058-1, NS 3058-2 og NS3059 (partikelmåling)
X	Sikkerhedsprøve mod Norsk brandmur ¹⁾

PRØVNINGSRESULTATER:

Prøvning ved nominal ydelse iht. EN 13240 afsnit A4.7 er foretaget med brænde, og følgende resultater blev opnået:

Nominal ydelse:	5,8 kW
CO-emission:	0,22 % - henført til 13 % O ₂
Virkningsgrad:	79 %
Røggastemperatur:	207 °C

Afstande til brandbart materiale:

Sikkerhedsprøvning er foretaget iht. EN 13240 afsnit A4.9.2.2. Ved følgende afstande til brændbart materiale er temperaturen mindre end 65 °C over rumtemperaturen:

Afstand til sidevæg:	350 ²⁾ mm	Afstand til bagvæg:	- mm
Afstand til brandmur, side:	0 mm	Afstand til brandmur, bag:	- mm

(se i øvrigt vejledningen for evt. supplerende oplysninger)

- 1) Bemærk at WALL-rapporten er ikke akkrediteret.
- 2) Sidevæg foran indsats

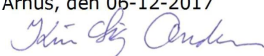
Partikelmåling iht. NS 3058:

Partikler efter NS 3058: 3,47 g/kg (tørstof) middelværdi (maks. 10)

Partikler efter NS 3058: 6,45 g/kg (tørstof) maksimalt (maks. 20)

Bemærk venligst, at de oplyste værdier er et uddrag af prøvningsrapporten. For yderligere oplysninger henvises til prøvningsrapporten, se nummer ovenfor.

Teknologisk Institut er notificeret prøvningsorgan med ID-nr. 1235 og akkrediteret af DANAK under akkrediteringsnummer 0300.

<p>Århus, den 06-12-2017</p>  <p>Kim Sig Andersen Konsulent e-post kmsa@teknologisk.dk</p>	<p>Montør påtegning</p>
---	-------------------------



TEST Reg.nr. 300



**TEKNOLOGISK
INSTITUT**

Teknologiparken
Kongsvang Allé 29
DK-8000 Aarhus C
Phone +45 72 20 10 00
Fax +45 72 20 10 19
Info@teknologisk.dk

TEKNOLOGISK INSTITUT

Akkrediteret prøvningsorgan, DANAK-akkreditering nr. 300
Notificeret prøvningsorgan med ID-nr. 1235

P II
Uddrag af rapport nr. 300-ELAB-2241-EN-B

Emne: Indsats: Visio 1-2 DIN+
Rekvirent: Rais A/S, Industrivej 20, 9900 Frederikshavn
CVR nr.:25195612 P-nr.:1001580195

Procedure:	<input checked="" type="checkbox"/> Prøvnings efter DS/EN13229/A2:2004
	Prøvnings efter NS3058-1 & -2 (partikelmåling)
	<input checked="" type="checkbox"/> Emissionsmåling efter CEN/TS 15883 (støv og OGC)

P
Akkrediteret prøvningsorgan afbrændevne iht. EN 13229 er foretaget med brændevne der på fyres manuelt, og følgende resultater blev opnået:

Nominal ydelse: 8,6 kW
CO-emission: 0,071 % - henført til 13 % O₂
Virkningsgrad: 80 %
Røggastemperatur: 256 °C
Afstand til brændbar væg: - se vejledningen

Emissioner iht. NS 3058 og/eller CEN/TS 15883:

Partikler efter NS 3058: # g/kg (tørstof) middelværdi (krav 2015:5 / 2017:4)
Partikler efter NS 3058: # g/kg (tørstof) maksimalt (krav 2015:10 / 2017:8)
OGC efter CEN/TS 15883: 44 mgC/Nm³ ved 13% O₂ (krav 2015:150 / 2017:120)
Støv efter CEN/TS 15883: 24 mg/Nm³ ved 13% O₂ (krav 2015:40 / 2017:30)

Bemærk venligst, at de oplyste værdier er et uddrag af prøvningsrapporten.
For yderligere oplysninger henvises til prøvningsrapporten, se nummer ovenfor.

Aarhus, den 28. September 2016 Max Bjerrum Konsulent	Skorstensfejerp tegning
--	-------------------------

På baggrund af ovennævnte emissioner attesteres det hermed, at fyringsanlægget opfylder emissionskravene i bilag 1 til Bekendtgørelse nr. 1461 af 7/12-2015 vedr. regulering af luftforurening fra fyringsanlæg til fast brændsel under 1 MW, for så vidt:

Krav fra 2015 til januar 2017 opfyldt: <input checked="" type="checkbox"/>	Krav efter januar 2017 opfyldt: <input checked="" type="checkbox"/>
--	---



attika[®]
FEUERKULTUR

ATTIKA FEUER AG

Brunnmatt 16
CH-6330 Cham
Switzerland
www.attika.ch

RAIS[®]
ART OF  FIRE

RAIS A/S

Industrivej 20
DK-9900 Frederikshavn
Denmark
www.rais.com

