



**BRUGERMANUAL
BEDIENUNGSANLEITUNG
USER MANUAL
MANUEL D'UTILISATEUR
BRUKERVEILEDNING
BRUKSANVISNING
KÄYTTÖOHJE
GEBRUIKERSHANDLEIDING**

**VISIO 1
VISIO 2
VISIO 3**

attika[®]
FEUERKULTUR

RAIS[®]
ART  OF FIRE

RAIS/attika VISIO

Mærkeplade/CE Zeichen/Manufacturer's plate/Plaque signalétique/Merkeplate/Märkplät

14

EN 13229:2001+A1:2003+A2:2004,
EC.NO: 124
Notified Body: 1235



Produced at:

RAIS A/S, Industrivej 20, 9900 Frederikshavn, Danmark

Visio 1 / Visio 2 / Visio 3
Anordningen må kun installeres i forbindelse med ubrændbart materiale.

AFSTAND TIL BRÆNDBART, BAGVÆG
ABSTAND ZU BRENNBAREN BAUTEILEN, HINTEN
DISTANCE TO COMBUSTIBLE BACK WALL
DIST. ENTRE COMPOSANTS COMBUSTIBLES, ARRIÈRE

DK: mm SE BRUGERVEJLEDNING
DE: mm SIEHE BEDIENUNGSANLEITUNG
UK: mm SEE USER MANUAL
FR: mm CONSULTEZ LE GUIDE DE L'UTILISATEUR

AFSTAND TIL BRÆNDBART, SIDEVÆG
ABSTAND ZU BRENNBAREN BAUTEILEN, SEITE
DISTANCE TO COMBUSTIBLE SIDE WALL
DISTANCE ENTRE COMPOSANTS COMBUSTIBLES, COTÉ

DK: mm SE BRUGERVEJLEDNING
DE: mm SIEHE BEDIENUNGSANLEITUNG
UK: mm SEE USER MANUAL
FR: mm CONSULTEZ LE GUIDE DE L'UTILISATEUR

AFSTAND TIL BRÆNDBART, MØBLERING
ABSTAND VORNE ZU BRENNBAREN MÖBELN
DISTANCE TO FURNITURE AT THE FRONT
DISTANCE ENTRE COMPOSANTS COMBUSTIBLES, DEVANT

DK: Visio 1: 1400mm - Visio 2/Visio 3: 1200mm
DE: Visio 1: 1400mm - Visio 2/Visio 3: 1200mm
UK: Visio 1: 1400mm - Visio 2/Visio 3: 1200mm
FR: Visio 1: 1400mm - Visio 2/Visio 3: 1200mm

CO EMISSION (REL. 13% O₂)
CO EMISSION IN DEN VERBRENNUNGSPRODUKTEN (BEI 13%O₂)
EMISSION OF CO IN COMBUSTION PRODUCTS (AT 13%O₂)
EMISSION CO DANS LES PRODUITS COMBUSTIBLES (À 13%O₂)

0,092 % / 1150 mg/Nm³

STØV / STAUB / DUST / POUSSIÈRES:
RØGGASTEMPERATUR / ABGASTEMPERATUR /
FLUE GAS TEMPERATURE / TEMPÉRATURE DES GAZ DE FUMÉE:

5 mg/Nm³
243 °C

NOMINEL EFFEKT / HEIZLEISTUNG /
THERMAL OUTPUT / PUISSANCE CALORIFIQUE:

7,9 kW (UK: 7,0 kW)

VIRKNINGSGRAD / ENERGIEEFFIZIENZ /
ENERGY EFFICIENCY / EFFICACITÉ ÉNERGÉTIQUE:

80 %

DK: Brug kun anbefalede brændsler. Følg instrukserne i bruger manualen.
Anordningen er egnet til røggasafledning og intervalfyring.
DE: Lesen und befolgen Sie die Bedienungsanleitung.
Zeitbrandfeuerstätte. Nur empfohlene Brennstoffe einsetzen.
UK: Fuel types (only recommended). Follow the installation and
operating instruction manual. Intermittent operation.
F: Veuillez lire et observer les instructions du mode d'emploi.
Foyer à durée de combustion limitée, homologué pour
cheminée à connexions multiples. Utiliser seulement les
combustibles recommandés.

DK: BRÆNDE
DE: HOLZ
UK: WOOD
FR: BOIS

Raumheizer für feste Brennstoffe
Appliance fired by wood
Poêle pour combustibles solides

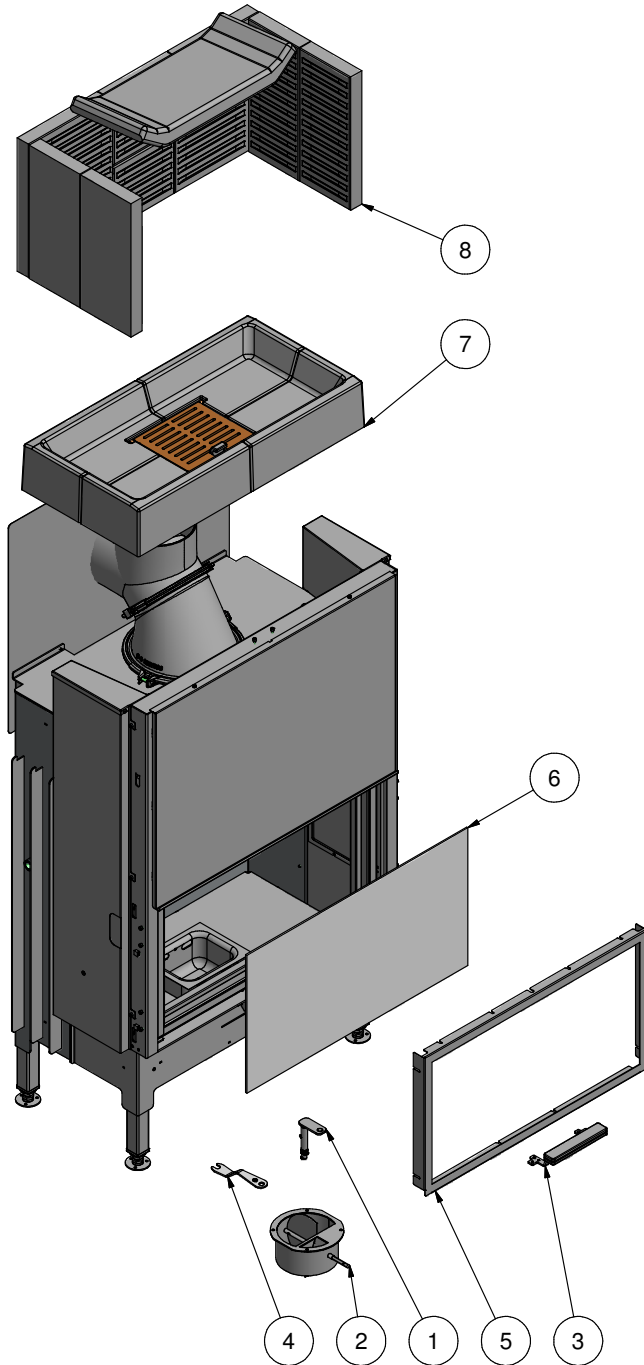
Not to be used in a shared flue

15a B-VG
Typ FCxxxFCxxx

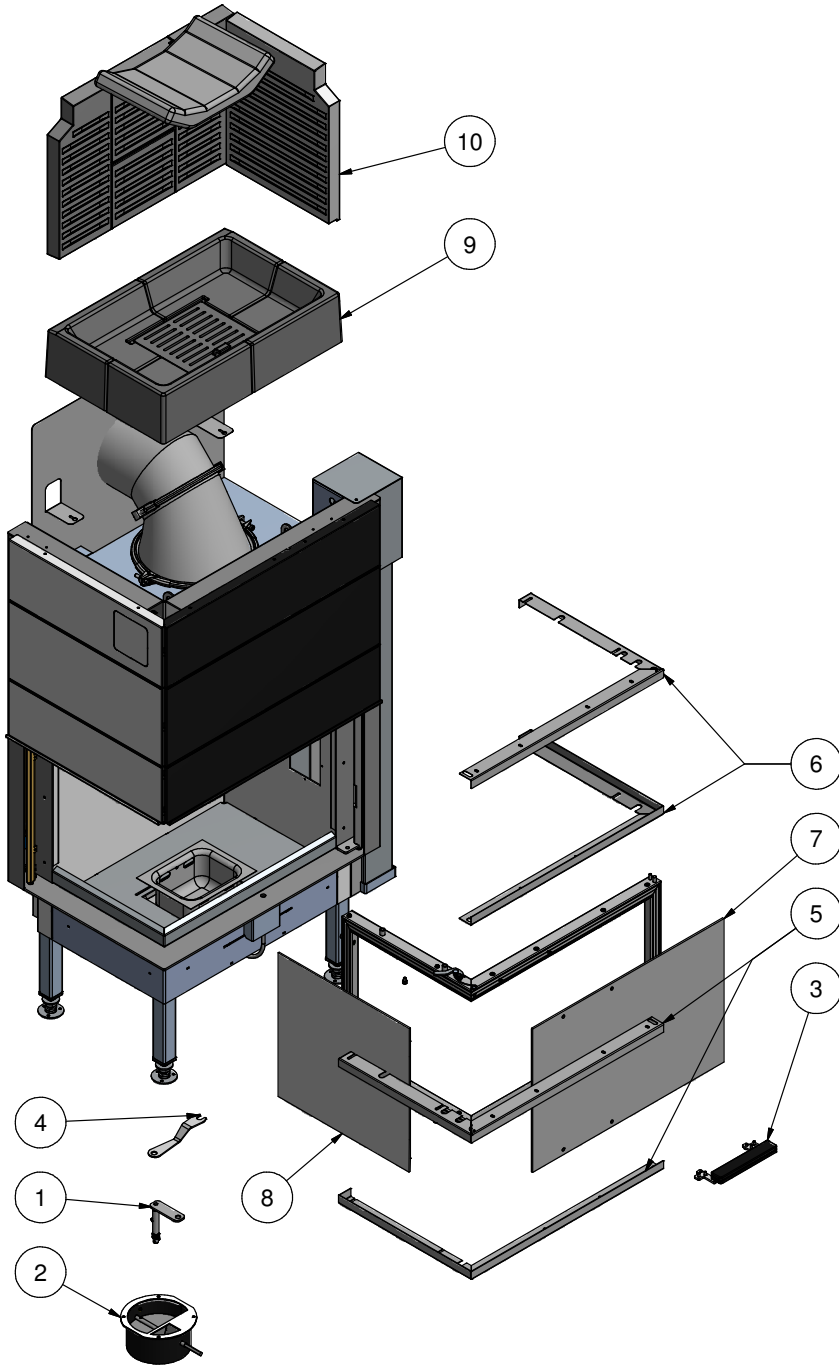
Produced for:
ATTIKA FEUER AG, Brunnmatt 16, CH-6330 Cham /
RAIS A/S, Industrivej 20, DK-9900 Frederikshavn

Reference / DTI test report:
300-ELAB-2080-EN
300-ELAB-2080-NS
300-ELAB-2080-AEA

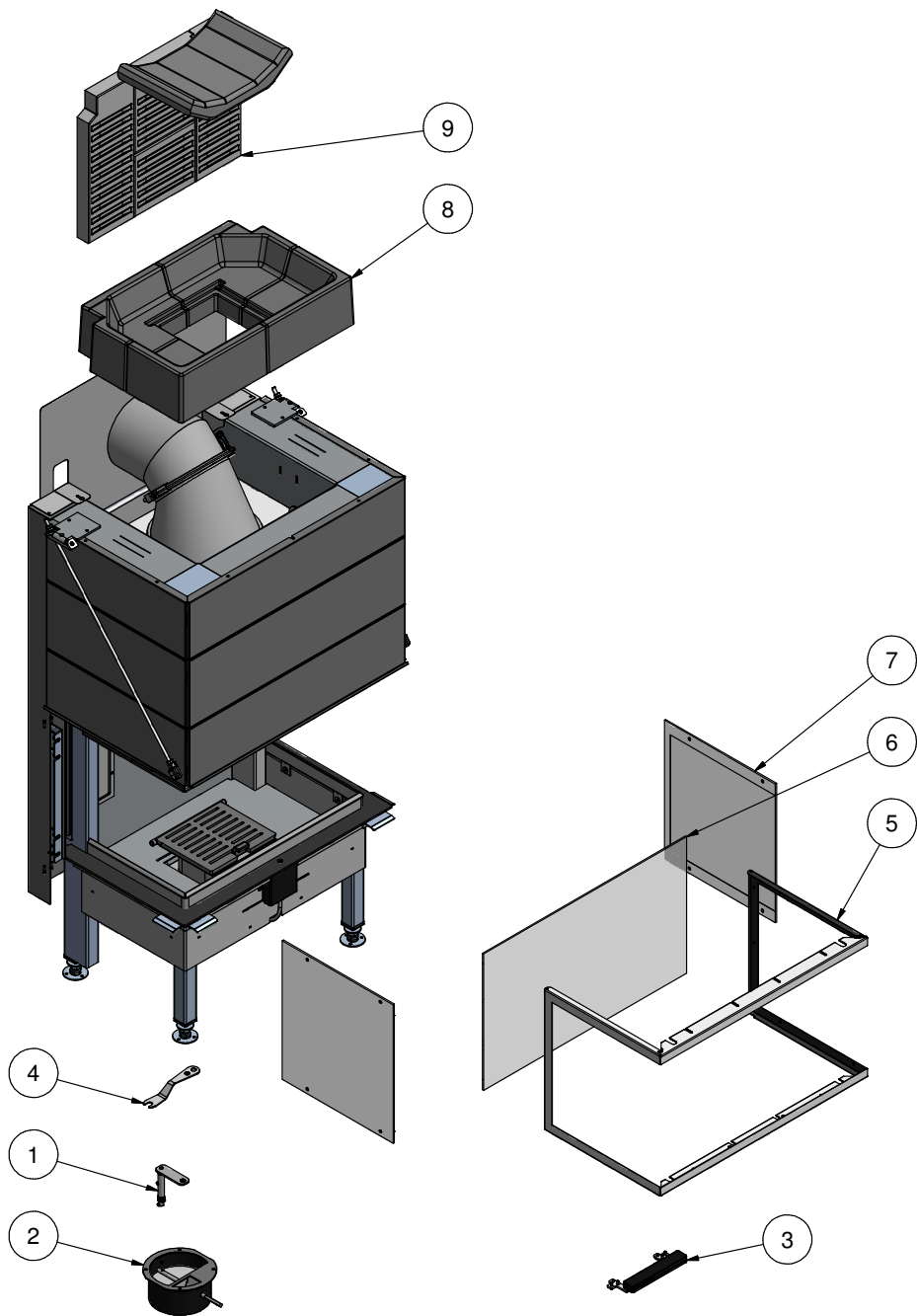
VISIO 1



VISIO 2

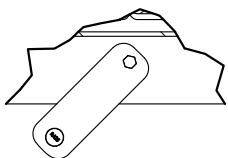


VISIO 3

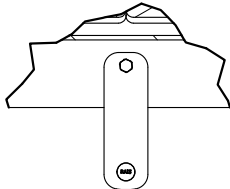


Indstilling af spjæld / Einstellung der Luftklappe / Adjustment of the air damper /
Réglage du volet d'air / Innstilling av spjeldet / Inställning av spjället

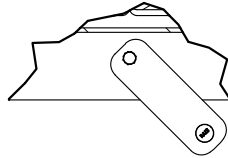
Position 1 - Posisjon 1



Position 2 - Posisjon 2



Position 3 - Posisjon 3



Optænding og påfyldning / Anzünden und Nachlegen / Lighting and fuelling /
Allumage et remplissage / Opptenning og påfylling / Upptänding och påfyllning

1



2



3



4



5



6



7



8



STOOK MILIEUVRIENDELIJK!

5 milieuvriendelijke adviezen voor verstandig stoken
- gezond verstand, zowel voor het milieu
als voor de portemonnee.

1. Efficiënt aanmaken. Gebruik kleine stukken hout (spar) en een geschikt aanmaakblokje, bijvoorbeeld geparaffineerde houtvezelrollen/zaagsel. Open de luchttoevoer zodat er voldoende lucht kan binnenstromen, zodat de gassen van het verwarmde hout snel opbranden.
2. Stook slechts met telkens een beetje brandstof, dat geeft de beste verbranding. Vergeet niet veel lucht toe te voeren telkens wanneer u nieuw brandhout in de kachel legt.
3. Als de vlammen minder hevig worden, moet de lucht-aangepast worden, zodat de luchttoevoer verminderd wordt. pk
4. Als er alleen nog gloeiende houtskool over is, kunt u de luchttoevoer nog lager zetten, zodat nog juist aan uw behoefte aan warmte wordt voldaan. Met minder luchttoevoer brandt de houtskool langzamer en wordt het warmteverlies via de schoorsteen gereduceerd.
5. Gebruik enkel droog hout, dat wil zeggen hout met een vochtigheidsgraad tussen 15 en 20%.

RECLYCLAGE

De verpakking van het kachel kan worden gerecycleerd. Ze moet worden uitgevoerd in overeenstemming met de plaatselijke richtlijnen roind de afvoer van afval.

Het glas kan niet worden gerecycleerd.

Het glas moet worden afgevoerd samen met keramisch materiaal en porcelein. Brandvast glas heeft een hogere smeltemperatuur en kan dus niet worden gerecycleerd.

Zorg er voor dat geen brandvast glas is bij de ingeleverde producten.

Dit is een belangrijke bijdrage aan het leefmilieu.

VISIO

Herziening : 18
Datum : 01-08-2024

INLEIDING	9
GARANTIE.....	10
SPECIFICATIES.....	11
AFSTANDEN.....	12
CONVECTIE.....	17
MATERIAALKEUZE.....	17
SCHOORSTEEN	18
INSTALLATIE-INSTRUCTIES.....	20
INSTALLATIE	21
INSTALLATIEAFSTANDEN	21
DE REFLECTORPLAAT INSTALLEREN.....	22
DE VERVOERSZEKERHEID VERWIJDEREN	23
VISIO 1 - INGEBOUWDE AFMETINGEN.....	24
VISIO 1 - INSTALLATIEAFSTANDEN	29
VISIO 2 - INGEBOUWDE AFMETINGEN.....	35
VISIO 2 - INSTALLATIEAFSTANDEN.....	40
VISIO 3 - INGEBOUWDE AFMETINGEN.....	46
VISIO 3 - INSTALLATIEAFSTANDEN	48
LUCHTSYSTEEM.....	54
VOOR DE INSTALLATEUR	54
BRANDSTOF.....	55
DROGEN EN OPSLAG	56
REGELEN VAN DE VERBRANDINGSLUCHT	56
KAMERVERLUCHTING.....	56
DE HOUTKACHEL GEBRUIKEN.....	57
EERSTE GEBRUIK.....	57
AANSTEKEN EN BIJVULLEN	58
CONTROLE.....	59
WAARSCHUWING.....	60
REINIGING EN VERZORGING	61
HET DEURGLAS REINIGEN - VISIO 1.....	62
HET DEURGLAS REINIGEN - VISIO 2	63
HET DEURGLAS REINIGEN - VISIO 3	64
DE VERBRANDINGSKAMER REINIGEN	65
DE ROOKKANALEN REINIGEN	65
ONDERBREKING VAN DE WERKING	66
CONVERSIE NAAR ZELFSLUITENDE DEUR	68
ACCESSOIRES.....	70
RESERVEONDERDELEN VISIO 1.....	72
RESERVEONDERDELEN VISIO 2 & 3	73
VERKLARING VAN PRESTATIE	74

Inleiding

Dank u voor de aanschaf van een houtkachel van RAIS /Attika.

Een RAIS /Attika -houtkachel is meer dan alleen een warmtebron. Het laat ook zien dat u geeft om design en kwaliteit in uw huis.

Om het meeste genot te halen uit uw houtkachel is het belangrijk dat u de handleiding grondig leest voordat u de kachel installeert en gebruikt.

In het geval van garantie en voor algemene vragen over uw houtkachel is het belangrijk dat u het productienummer van de kachel kent. Wij raden u daarom aan het nummer op te schrijven in de tabel hieronder.

Het productienummer kunt u vinden onderaan aan de zijkant van de kachel.

Production number:

Produced by:

RAIS A/S

9900 Frederikshavn, DK

Datum: Verdelers:

GARANTIE

RAIS/attika - haarden worden meerdere malen op veiligheid en kwaliteit getest. Op alle modellen verlenen wij een garantie, die met de installatiedatum begint.

De garantie bestaat uit

- Aantoonbare storing en constructie fouten
- Aantoonbare materiaalfouten die tijdens de productie zijn ontstaan

De garantie omvat niet:

- Deur- en glasafdichtingen
- Keramisch glas
- Bekleding stookruimte
- Optiek van de oppervlakte of de structuur/tekening van natuursteen
- Uiterlijk en verandering in kleur van roestvaststaal en ruw stalen oppervlakten
- Uitzettingsgeluiden

Garantie vervalt bij:

- Schade door overbelasting
- Schade door verkeerde bediening en toepassing van verkeerde brandstoffen
- Overtreding van de wettelijk voorgeschreven of door ons aanbevolen installatie-instructies en zelf wijzigingen aanbrengen in de kachel

In geval van schade dient u zich te wenden tot uw dealer. Uw schadegeval wordt door ons zorgvuldig behandeld. Er wordt beoordeeld of aanspraak kan worden gemaakt op garantie. Wij zullen een beslissing nemen op welke wijze de schade kan worden opgeheven.

Garantieclaims, ingediend voor bijkomend geleverde of herstelde onderdelen zijn onderworpen aan de nationale/EU-wetgeving en bepalingen op het vlak van vernieuwde garantieperiodes

De desbetreffende garantiebepalingen kunnen bij RAIS A/S / Attika Feuer AG worden aangevraagd.

RAIS/attika VISIO binne ovens mei raise / legere door.**Visio 1 hat front glês****Visio 2 hat front glês en kant glês foar itsij rjochts of lofts.****Visio 3 hat front glês en 2 kant glês.****Specificaties***DTI ref.: 300-ELAB-2080-EN / 300-ELAB-2080-NS*

	VISIO 1	VISIO 2	VISIO 3
Nominaal vermogen (kW):	7		
Min./Max. Uitvoer (kW):	5 - 9		
Min./Max. Uitvoer (kW):	75 - 120		
Kachel: breedte/diepte/hogte (mm):	867/550/1526	833/593/1617	759/564/1616
Verbrandingskamer: breedte/diepte/hogte (mm):	697/333/450	533/333/466	533/333/466
Aanbevolen hoeveelheid hout bij vullen (kg): (gedistribueerd tussen 2-3 houtblokken van ongeveer 30cm)	1,5 - 2,5		
Min. Opname (Pascal):	-12		
Gewicht (kg)	ca. 233		
efficiëntie (%):	80		
CO-emissies toegeschreven aan 13% O ₂ (%)	0,092		
NOx-emissies toegeschreven aan 13% O ₂ (mg/Nm ³):	81		
Deeltjesemissie overeenkomstig aan NS3058/3059 (g/kg):	6,507		
Stofmeting overeenkomstig aan Din+ (mg/Nm ³):	5		
Rookgasmassadebiet (g/sec):	7,5		
Rookgastemperatuur (° C):	243°		
Berekende rookgastemperatuur (° C) aan schoorsteenkraag:	292°		
Intermitterende werking:	Het hervullen moet gedaan worden binnen de 49 minuten		

DTI

Danish Technological Institute

Teknologiparken Kongsvang Allé 29, DK-8000 Aarhus C

Danmark

www.dti.dk

Telefon: +45 72 20 20 00

Fax: +45 72 20 10 19

Afstanden

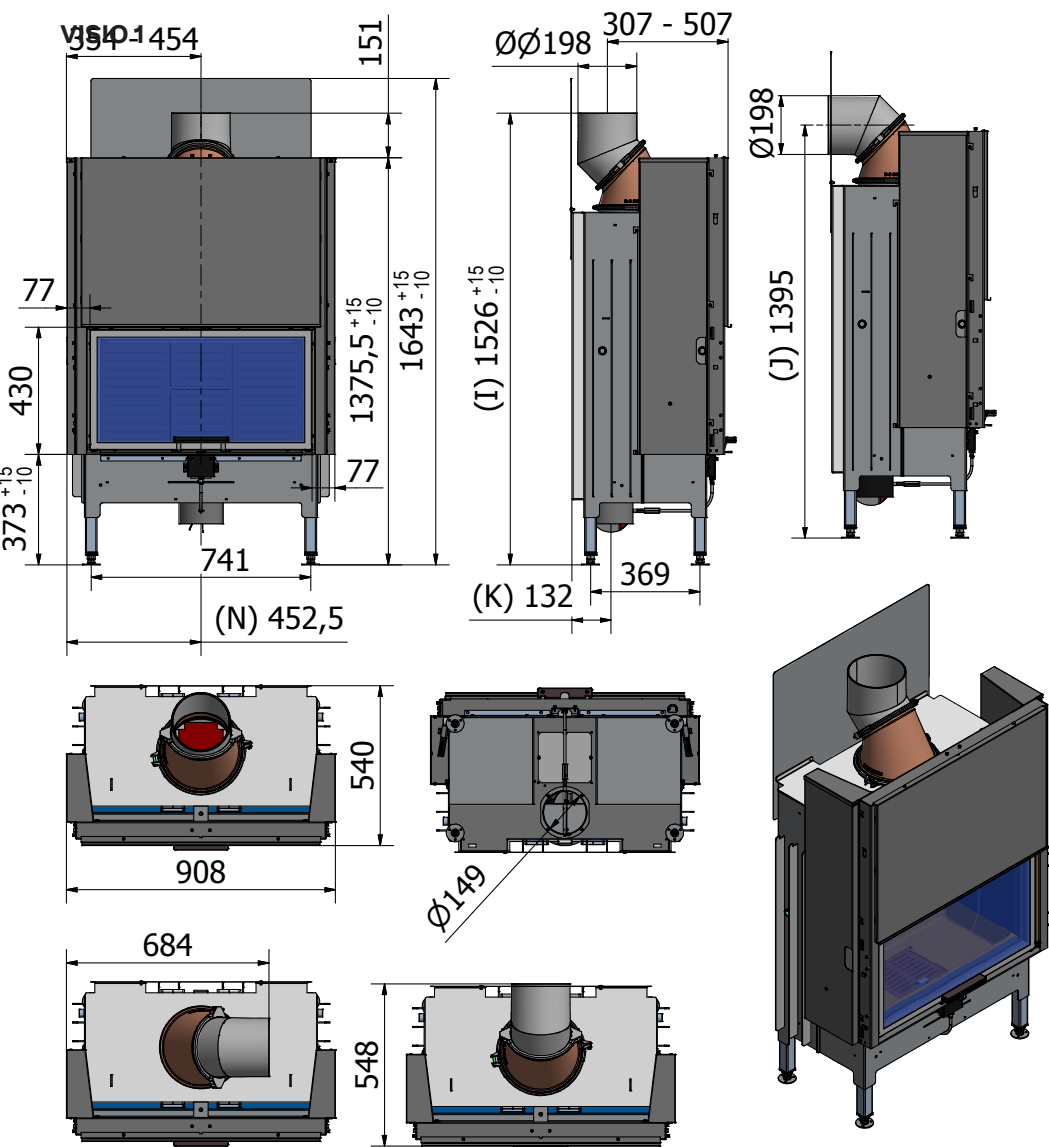
I: Afstand van vloer tot het midden van de rookuitlaat bovenaan

J: Afstand van vloer tot het midden van de rookuitlaat achteraan

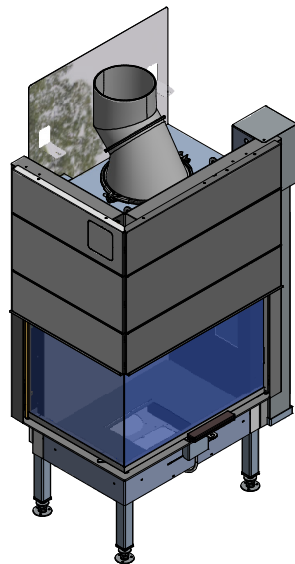
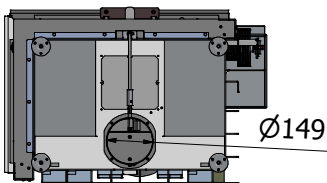
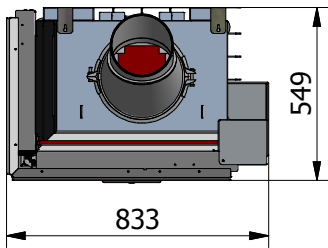
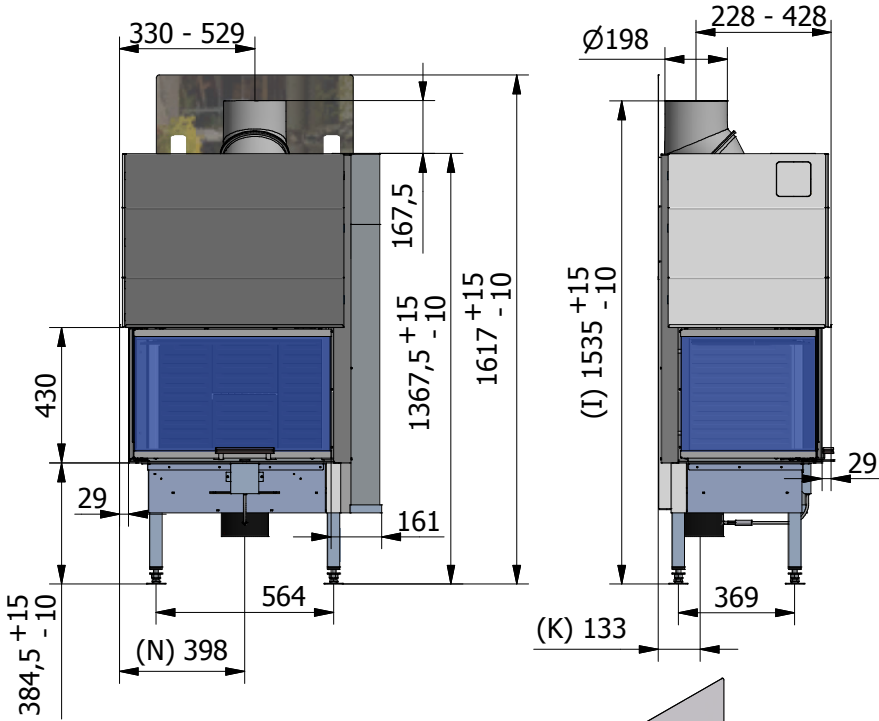
K: Afstand van achterzijde tot de bodem van de luchtinlaat (luchtsysteem)

N: Afstand van de zijkant naar de bodem van de luchtinlaat (luchtsysteem)

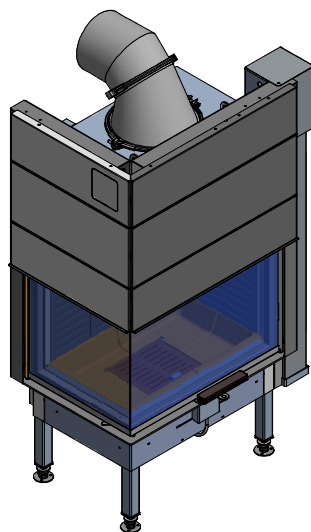
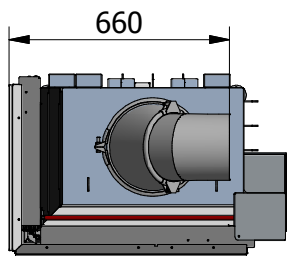
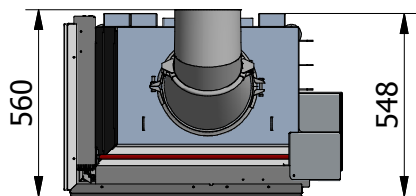
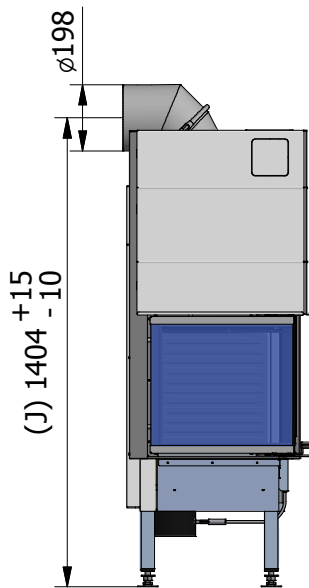
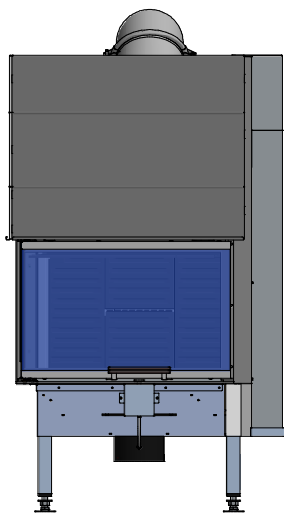
Merk op dat de kachels voorzien zijn van een traploze rookkanaalkraag.



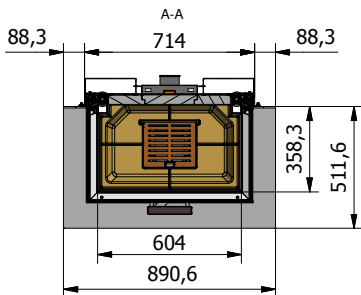
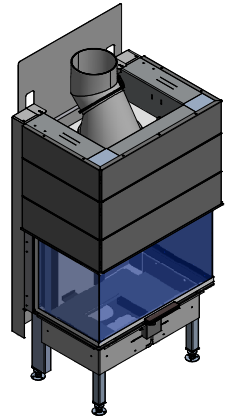
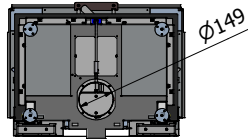
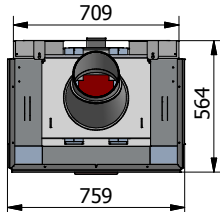
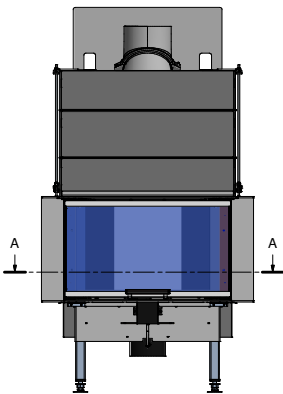
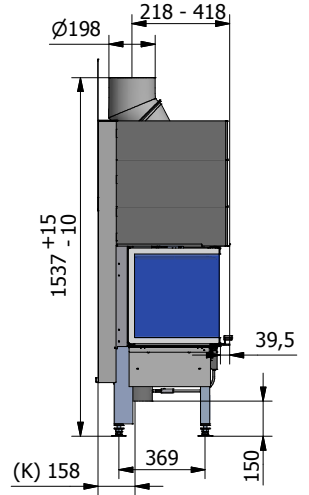
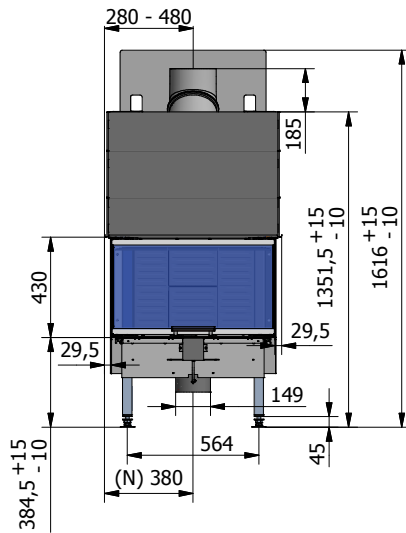
VISIO 2 met rookuitlaat bovenaan



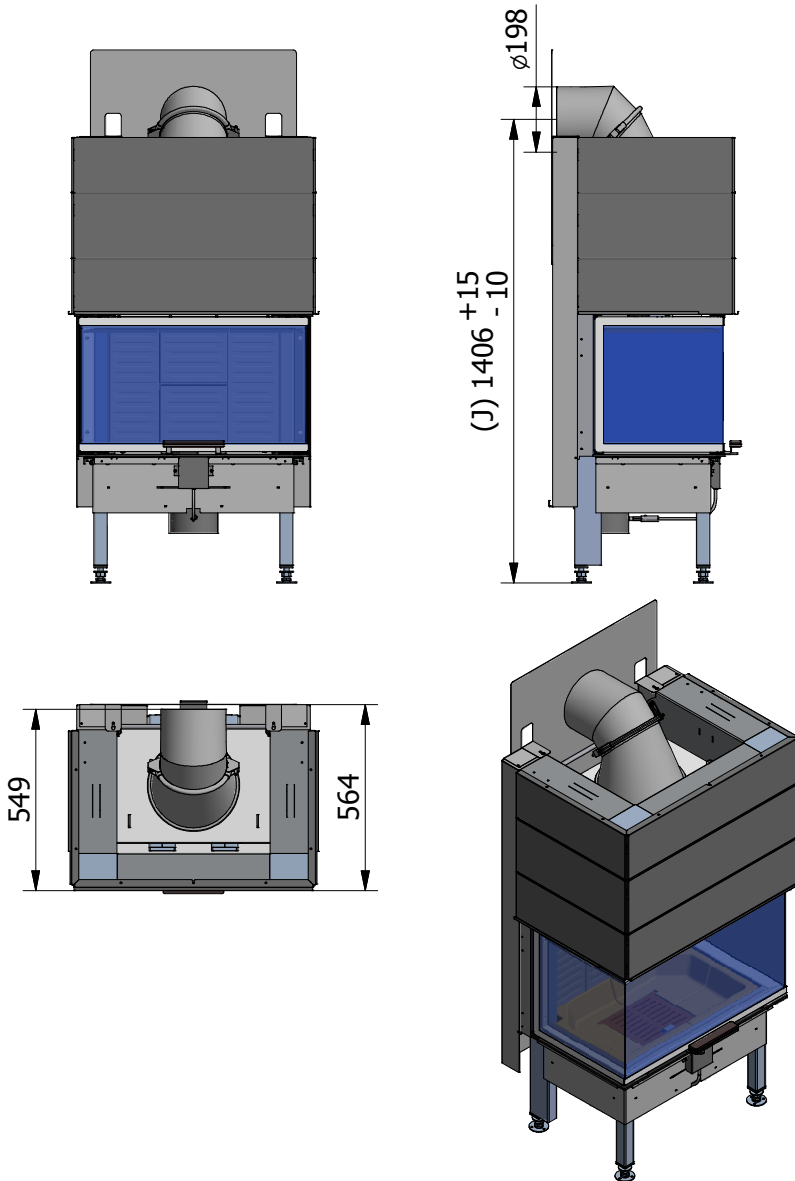
VISIO 2 met rookuitlaat achteraan



VISIO 2 met rookuitlaat bovenaan



VISIO 3 met rookuitlaat achteraan



Convectie

RAIS /Attika -kachels zijn convectiekachels. Convectie betekent dat er een luchtcirculatie is, die ervoor zorgt dat de warmte gelijkmatiger wordt verdeeld over de gehele ruimte. De **koude lucht** wordt aangezogen vanuit de bodem van de kachel omhoog doorheen het convectiekanaal dat langs de verbrandingskamer loopt.

De **verwarmde lucht** stroomt buiten bovenaan de kachel en dat waarborgt een circulatie van warme lucht in de kamer.

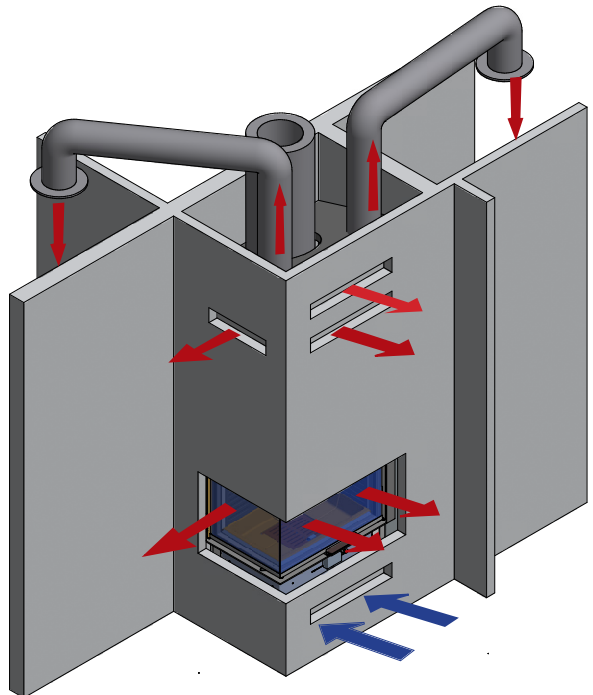
Merk echter op dat de gehele buitenkant heet wordt tijdens het gebruik - dus neem uiterste zorg.

Gebruik het inlegstuk zo goed mogelijk.

Door het installeren van heteluchttuiten en flexibele slangen (of soortgelijke) bovenop de kachel is het mogelijk om de warmte naar andere kamers te "laten vloeien".

Denk goed na over de plaatsing van convectie- en uitlaatgaten. Zorg ervoor dat de vereisten qua ruimte worden gerespecteerd en dat de gaten niet van buitenaf worden geblokkeerd. Er kan verkleuring optreden van de muur boven de kacheldeuren en ook boven de uitlaatgaten van de convectie. Dit komt door de stijgende warme lucht.

RAIS /Attika aanvaardt geen aansprakelijkheid voor de installatie of gevolgschade.



Materiaalkeuze

Kies niet-brandbare materialen voor panelen / bakstenen met een thermische weerstand groter dan $0,03 \text{ m}^2 \times \text{K} / \text{W}$. Thermische weerstand wordt gedefinieerd als de dikte (in m) gedeeld door de lambdawaarde van de muur. Neem contact op met uw installateur / schoorsteenveger.

Tijdens de test werd de kachel geïnstalleerd in een testbehuizing gemaakt uit niet-ontbrandbare bouwplaten (12,5 mm Fermacell H2O Powerboard). De binnenkant van de testbehuizing is geïsoleerd met 25 mm minerale wol, het type ProRox SL970 SC van Rockwool.

De kachel werd ook getest tegen een achtergrond van Super Isol (calciumsilicaatisolatieplaten).

Schoorsteen

De schoorsteen is de drijvende kracht die de kachel doet werken. Om de kachel op bevredigende wijze te laten werken moet de schoorsteen voldoende hoog zijn zodat die de correcte tocht van 14 tot 18 Pa kan garanderen. Zo kunnen de verbrandingsproducten verwerkt worden en problemen van rookverspreiding in de kamer voorkomen worden wanneer de kachel werkt.

NB: Een schoorsteenhoogte van niet minder dan 4,5 meter verticaal gemeten vanaf de uitlaat van de kachel tot de bovenkant van de schoorsteen zou voldoende moeten zijn. Als alternatief kan de berekeningsprocedure in NEN 5854: 1980 gebruikt worden als basis voor de beslissing of een bepaald ontwerp schoorsteen voldoende tocht zal bieden.

De uitlaat van de schoorsteen moet boven het dak van het gebouw uitsteken in overeenstemming met de bepalingen van het Goedgekeurd Document van Bouwvoorschriften J.

Als de installatie gebeurt in een bestaande schoorsteen dan moet die solied zijn en mag hij geen barsten of andere gebreken vertonen die rook in het huis zouden kunnen laten. In oudere woningen in het bijzonder kan de schoorsteen gebreken hebben of kan de doorsnede te groot zijn, bijv. meer dan 230 mm x 230 mm. Corrigerende maatregelen moeten worden genomen, indien nodig, met behulp van deskundig advies, indien nodig. Indien het nodig is om de schoorsteen te voeren, dan moet er rookkanaalvoering gebruikt worden die geschikt is voor vaste brandstof in overeenstemming met het Goedgekeurd Document Bouwvoorschriften J.

De bestaande schoorsteen moet vrij van obstakels zijn en schoongeveegd zijn onmiddellijk vóór de installatie van de kachel. Als de kachel in plaats van een open haard wordt aangebracht, dan moet de schoorsteen geveegd worden één maand na installatie om het roet te verwijderen dat kan gevallen zijn als gevolg van het verschil in verbranding tussen de kachel en de open haard.

Als er geen bestaande schoorsteen is dan kan er ofwel een geprefabriceerd schoorsteenblok in overeenstemming met het Goedgekeurd Document Bouwvoorschriften J of een dubbel geïsoleerd roestvrijstalen rookkanaal volgens BS 1856-1 worden gebruikt. Deze schoorstenen moeten worden aangebracht in overeenstemming met de instructies van de fabrikant en de Bouwvoorschriften.

Een enkelwandig metalen rookkanaal is geschikt om de kachel aan te sluiten op de schoorsteen, maar is niet geschikt voor de volledige schoorsteen. De schoorsteen en het verbindende rookkanaal moeten een minimale diameter hebben van 180 mm. Elke bocht in de schoorsteen of het verbindende rookkanaal mag niet meer zijn dan 45°. bochten van 90° mogen niet gebruikt worden.

Brandbaar materiaal mag niet geplaatst worden waar de hitte die verspreid wordt doorheen de wanden van kachels of rookkanalen het in brand zou kunnen steken. Daarom moet bij het installeren van de kachel in aanwezigheid van brandbare materialen terdege rekening worden gehouden met de richtlijnen voor de scheiding van brandbaar materiaal zoals die gegeven worden in het Goedgekeurd Document Bouwvoorschriften J en ook in deze kachelinstructies.

Indien blijkt dat er overmatige trek is in de schoorsteen dan moet er ofwel een verstelbare rookafvoerdemper of een trekstabilisator worden aangebracht. De verstelbare rookafvoerdemper mag het rookkanaal niet volledig afsluiten maar moet in zijn gesloten stand continu een minimumopening van ten minste 20% van de totale dwarsdoorsnede van het rookkanaal vrijlaten.

Adequate voorziening, bijvoorbeeld gemakkelijk bereikbare roetdeur of -deuren, moeten geïnstalleerd worden voor het vegen van de schoorsteen en het verbindend rookkanaal.

U moet uzelf ook vertrouwd maken met de trekcondities van schoorstenen met 2 rookkanalen.

RAIS/attika kachels zijn geschikt voor installatie met een rookverbindingstuk, maar we raden aan om tussenstukken te plaatsen met een onderlinge afstand van minimum 250 mm.

De kachel wordt geleverd met een rookkanaaluitlaattuit van $\varnothing 200$ mm. De kachel is goedgekeurd voor een rookkanaaluitlaat van $\varnothing 180$ mm, die kan worden ingebouwd.

De tuit van het rookkanaal kan veranderd worden van bovenaan naar achteraan. De klem aan de uitlaat wordt losgemaakt en naar wens aangepast.

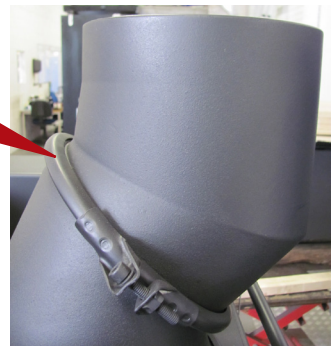
MERK OP!

Als de kachel wordt geïnstalleerd met een achteruitlaat, dan mag de achterwand niet brandbaar (bijv. bakstenen muur) zijn.

Bij sterke tocht moet de schoorsteen of het rookkanaal gemonteerd worden met een trekstabilisator. In dat geval is het belangrijk om te zorgen voor een vrij doorstroomoppervlak van minimum 20 cm^2 wanneer de

regulerende klep gesloten is. Anders is het mogelijk dat de brandstofenergie niet optimaal benut wordt. Indien u op eender welk moment onzeker bent over de toestand van de schoorsteen, moet u contact opnemen met een schoorsteenveger.

Vergeet niet dat de toegang tot de toegangsdeur vrij moet worden gehouden. Zorg ervoor dat u vrije toegang heeft om de kachel, rookkanaalkraag en pijp te reinigen.



Installatie-instructies

De volgende pagina's geven instructies voor een veilige en correcte installatie van dit verwarmingstoestel in het Verenigd Koninkrijk. Deze instructies dekken de basisprincipes van de installatie, hoewel het mogelijk is dat de details een kleine wijziging nodig hebben om aan bepaalde plaatselijke omstandigheden aangepast te zijn. In alle gevallen moet de installatie voldoen aan de huidige Britse Bouwvoorschriften, statuten van de Lokale Autoriteiten en andere specificaties of regelgeving aangezien deze invloed hebben op de installatie van de kachel. Houd er rekening mee dat het een wettelijke verplichting is, op grond van Engelse en Welshe Bouwvoorschriften, dat de kachel wordt geïnstalleerd met de goedkeuring van de Bouwcontrole van de Lokale Autoriteiten ofwel door een Competent Persoon, geregistreerd bij een door de overheid goedgekeurde Competentepersonenprogramma. HETAS Ltd werkt met zo'n programma en een lijst Geregistreerde Competente Personen is te vinden op de website van het bedrijf www.hetas.co.uk.

Er dient opgemerkt te worden dat de vereisten van de huidige bouwvoorschriften in Goedgekeurd Document J staan. Aan deze eisen kan ook worden voldaan door de relevante aanbevelingen in British Standards BS 8303 en NEN-EN 15287-1 op te volgen.

WAARSCHUWING: Advies voor Veiligheid en Gezondheid

De installatie van dit verwarmingstoestel wordt geregeld door de Health and Safety at Work Act van 1974. Het is de verantwoordelijkheid van de installateur om ervoor te zorgen dat aan alle eisen van deze wet wordt voldaan tijdens de installatie. Daarbij gaat het met name om het volgende:

Hantering

Dit is een zwaar toestel en adequate voorzieningen moeten aanwezig zijn voor het laden, lossen en de behandeling ter plaatse.

Vuurb cement

Sommige soorten vuurb cement zijn bijtend en mogen niet in contact komen met de huid. Er moeten veiligheidshandschoenen worden gedragen bij het hanteren van vuurb cement. In geval van contact met de huid, onmiddellijk wassen met veel water.

Asbest

Deze kachel bevat geen asbest. Als de mogelijkheid bestaat dat er tijdens de installatie asbest vrij komt, gelieve dan hulp van een expert te zoeken en gebruik de juiste beschermingsmiddelen.

Metalen onderdelen

Bij het installeren of onderhouden van deze kachel moet er zorg voor worden gedragen dat persoonlijk letsel voorkomen wordt.

Belangrijke waarschuwing - Voorbereidend werk en Veiligheidscontroles:

- Deze kachel mag niet worden geïnstalleerd in een schoorsteen die een ander verwarmingstoestel bedient.
- Het is aangeraden om geen afzuiging te monteren in dezelfde kamer als de kachel, want dit kan ertoe leiden dat de kachel rook uitstoot in de kamer.
- Als dit toestel geïnstalleerd wordt in een bestaande schoorsteen, dan moet die schoorsteen eerst worden geveegd en onderzocht op deugdelijkheid en geschiktheid vooraleer het apparaat geïnstalleerd wordt (zie ook hoofdstuk "Schoorsteen").

AANDACHT!

Dit toestel mag alleen worden geïnstalleerd door een gekwalificeerde RAIS-verdeler/-installateur.

Zie www.rais.com voor een lijst van verdelers.

Installatie

Dit toestel mag alleen worden geïnstalleerd door een gekwalificeerde Rais-verdeler/-installateur, omdat anders de garantie vervalt.

Bij het installeren van het toestel moeten alle lokale regels en voorschriften, inclusief diegene die verwijzen naar nationale en Europese normen, worden nageleefd. De lokale overheden en een schoorsteenspecialist moeten worden gecontacteerd vooraleer de kachel wordt geïnstalleerd.

Het is verboden om ongeautoriseerde wijzigingen uit te voeren aan de kachel.

Er moet voldoende verse lucht zijn in de kamer waar de kachel wordt geïnstalleerd om een goede verbranding te garanderen. Merk op dat alle mechanische afzuiging - bijvoorbeeld een afzuigkap - de luchttoevoer kan verminderen. Alle ventilatioeroosters moeten zo worden geplaatst dat de luchttoevoer niet verstopt. Alternatief wordt de haard voorzien van verse lucht direct van buiten door een flexibele buis die gemonteerd is aan de klep (zie 'Luchtsysteem').

De vloerconstructie moet in staat zijn het gewicht van de houtkachel en de schoorsteen te dragen, indien nodig. Als de bestaande vloerconstructie niet voldoet aan deze eis, moeten passende maatregelen (bv. een belasting verspreidende plaat) genomen worden om dit te bereiken. RAIS adviseert om een bouwdeskundige te raadplegen.

De kachel is geplaatst op vuurvast materiaal.

De kachel moet worden geïnstalleerd op een veilige afstand van brandbare materialen.

Bij het kiezen waar u uw RAIS-houtkachel installeert, moet u ook rekening houden met de verdeling van de warmte naar de andere kamers. Dit zal u in staat stellen om optimaal gebruik te maken van uw kachel.

Zie plaat van de fabrikant op de houtkachel.

Na ontvangst van de kachel moet die worden gecontroleerd op gebreken.

Installatieafstanden

Om te bepalen of de muur naast de plek waar de kachel zal worden geïnstalleerd, ontvlambaar is, moet u contact opnemen met uw aannemer of de plaatselijke bouwautoriteiten.

De haard moet in staat zijn het gewicht van de kachel te dragen. De schoorsteen moet onafhankelijk worden ondersteund door muurbeugels of een steunplaat in het plafond. Het gewicht van de kachel wordt vermeld in de brochure.

De kachel moet altijd geïnstalleerd worden in een niet-brandbare haard met een afmeting en constructie in overeenstemming met de bepalingen van het huidige Britse Goedgekeurd Document Bouwvoorschriften J.

Als de kachel op een houten vloer wordt geïnstalleerd, moet deze worden afgedekt met niet-ontvlambaar materiaal van ten minste 12 mm dik, overeenkomstig het huidige Britse Goedgekeurd Document Bouwvoorschriften J. tot op een afstand van 225 mm voor de kachel en 150 mm aan elke zijde, gemeten vanaf de deur van de verbrandingskamer.

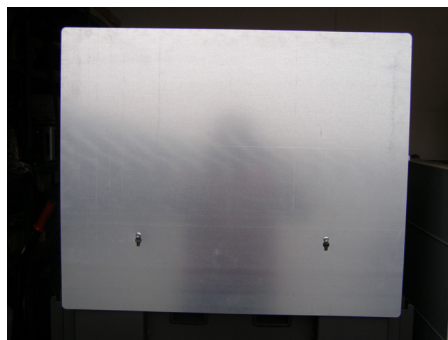
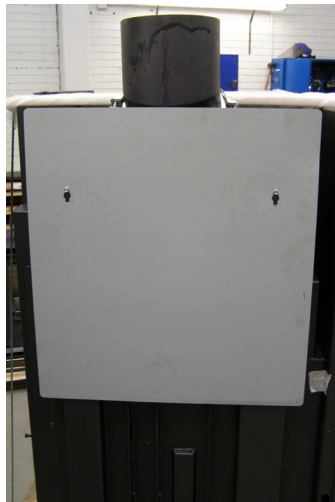
Vrije afstanden tot brandbaar materiaal onder, rondom of op de haard en muren naast de haard moeten voldoen aan de richtlijnen voor de scheiding van brandbaar materiaal zoals die staan in het Goedgekeurd Document Britse Bouwvoorwaarden J en ook in deze kachelinstructies.

Er moet voor worden gezorgd dat er geen brandbare voorwerpen (bv. meubilair) dichtbij staan dan de afstand aangegeven in de volgende tabellen (brandgevaar). 21

Montage van de reflectorplaat - VISIO 1 & 2

De kachel is voorzien van een reflectorplaat aan de achterzijde.

Demonteer de reflectorplaat en zet ze ondersteboven. Monteer de plaat, hergebruik de schroeven (zoals afgebeeld).



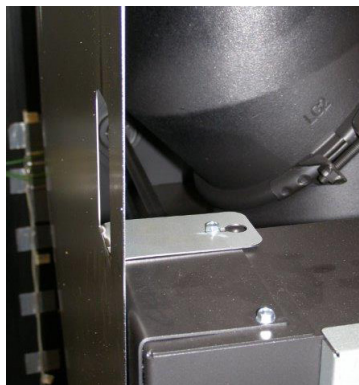
Montage van de reflectorplaat - VISIO 3

De kachel is voorzien van een reflectorplaat.

Demonteer de reflectorplaat en zet ze ondersteboven. Monteer de plaat en hergebruik de schroeven aan de onderkant.



Buig de uitsnijdingen en
monteer de plaat naar de
bovenkant van de kachel.



Vervoerszekerheid

Vooraleer u de kachel installeert, verwijder de vervoerszekerheid:

- op VISIO 1 verwijder 2 schroeven aan de zijkant.
- Op VISIO 2 verwijder 1 schroef aan de kant.
- Op VISIO 3 verwijder 2 schroeven aan de achterkant.



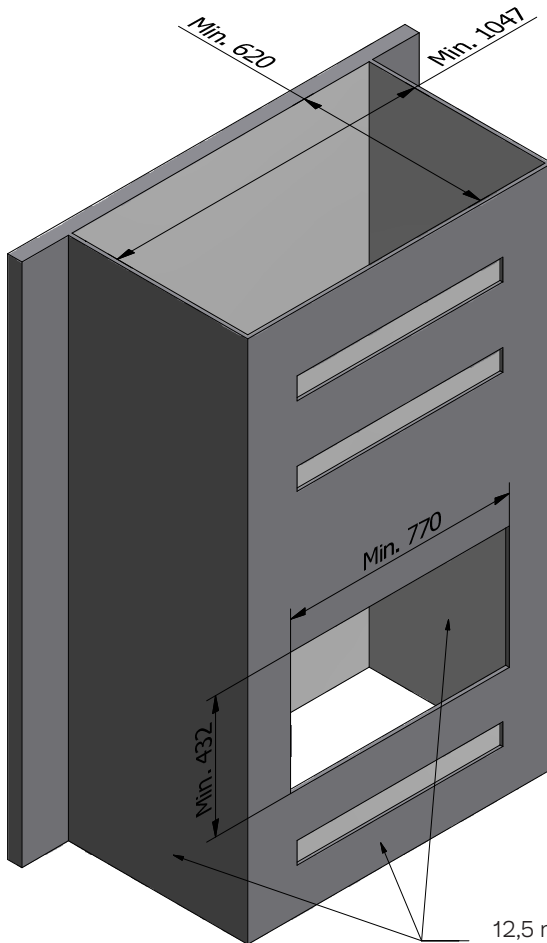
Muuropening VISIO 1 - calciumsilicaatisolatieplaten

Muuropening (lengte x breedte x diepte) min. 432 x 770 mm (interne afmetingen). Interne afstand tot de achtermuur is min. 620 mm en tot de zijmuur is min. 1.047 mm.

Indien de kachel wordt geplaatst tegen een brandbare muur, moeten de achter- en zijmuren vervaardigd zijn uit 50 mm dik calciumsilicaatisolatieplaten.

Interne afmetingen (muuropening) zijn van toepassing voor het installeren van de kachel **zonder** buitenste voorpaneel (accessoire). Als een voorpaneel wordt gebruikt, moet de muuropening worden vergroot / gecorrigeerd, gelijk aan de dikte van het voorpaneel.

Een inzethaard mag nooit strak worden ingebouwd aangezien staal uitzet als het heet wordt.



12,5 mm Fermacell Eller
50 mm calciumsilicaat-
platen

VISIO 1 - Ingebouwde afmetingen

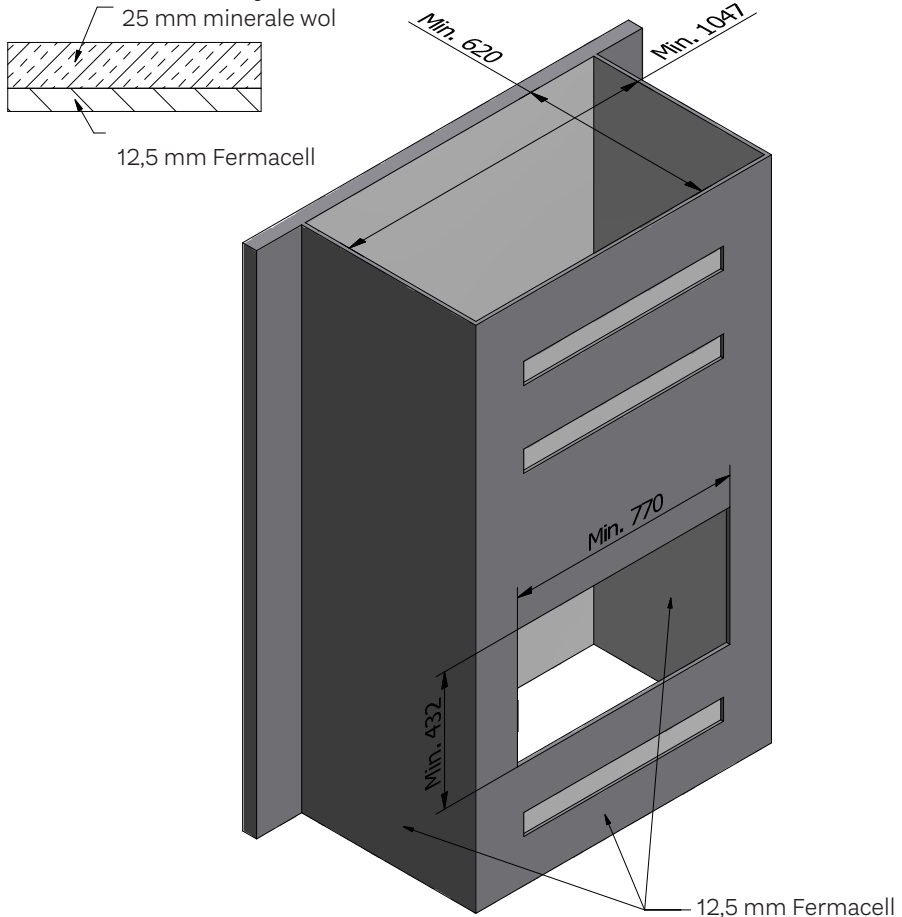
Muuropening VISIO 2-12,5 mm Fermacell met 25 mm minerale wol

Muuropening (lengte x breedte x diepte) min. 432 x 770 mm (interne afmetingen).
Interne afstand tot de achtermuur is min. 620 mm en tot de zijmuur min. 1.047 mm.
Indien de kachel geplaatst wordt tegen een brandbare muur, moeten de achter- en zijmuren vervaardigd zijn van 12,5 mm Fermacell + 25 mm minerale wol. Minerale wol is naar de kachel gekeerd.

Interne afmetingen (muuropening) zijn van toepassing voor het installeren van de kachel **zonder** buitenste voorpaneel (accessoire). Als een voorpaneel wordt gebruikt, moet de muuropening worden vergroot / gecorrigeerd, gelijk aan de dikte van het voorpaneel.

Een inzethaard mag nooit strak worden ingebouwd aangezien staal uitzet als het heet wordt.

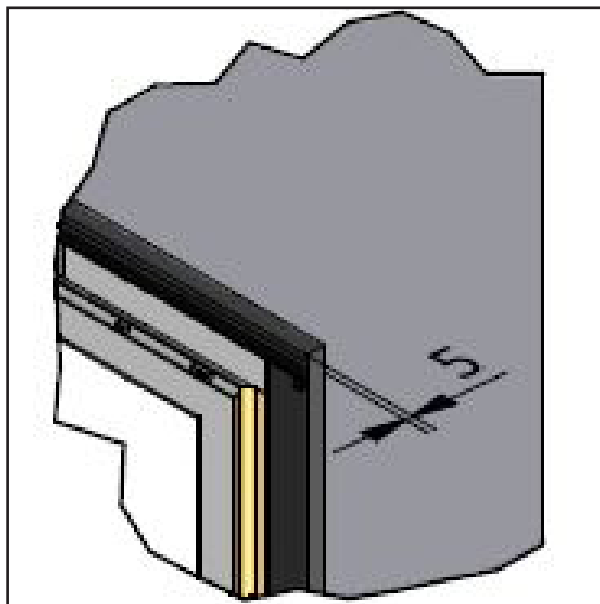
Bouw van de achter- en zijmuur.



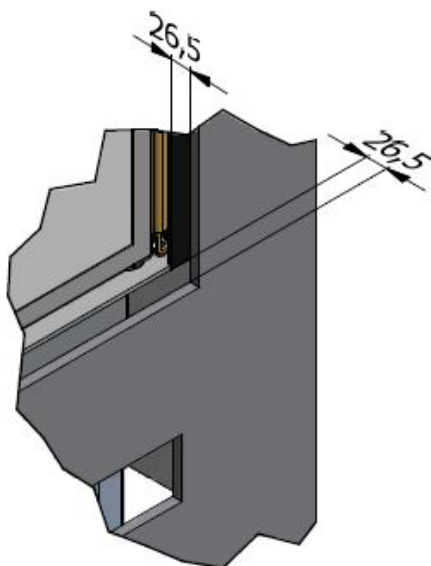
MERK OP!

Bij het installeren zonder buitenste voorpaneel (accessoire) beveelt RAIS een luchtspleet aan van 5 mm tussen de panelen en de bovenkant van de kachel (zie tekening hieronder).

Luchtgat (intern) aan de bovenzijde van de kachel.



Vanwege de kachelconstructie zullen er luchtspleten van 26,5 mm zijn aan de zijkant en de bodem, die kunnen worden afgesloten met bijvoorbeeld onbrandbare platen.

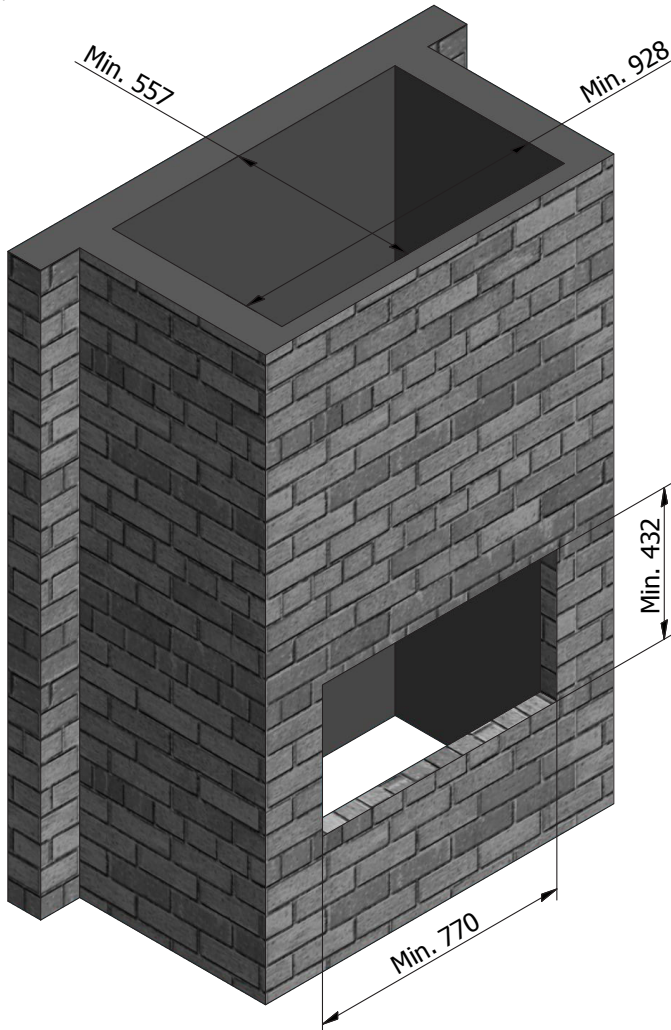


Muuropening VISIO 1 - bakstenen muur

Muuropening (hoogte x breedte x diepte) min. 432 x 770mm (interne afmetingen). Interne afstand tot de achtermuur is min. 557 mm en tot de zijwand min. 928 mm.

De interne afmetingen (muuropening) zijn van toepassing voor het installeren van de kachel **zonder** buitenste voorpaneel (accessoire). Als een voorpaneel wordt gebruikt, moet de muuropening worden vergroot / gecorrigeerd, gelijk aan de dikte van het voorpaneel.

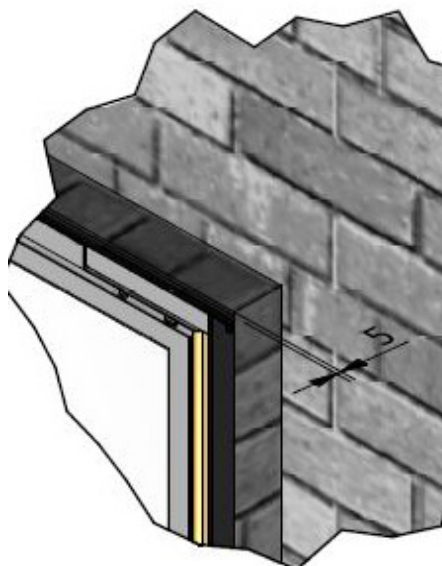
Een inzethaard mag nooit strak worden ingebouwd aangezien staal uitzet als het heet wordt.



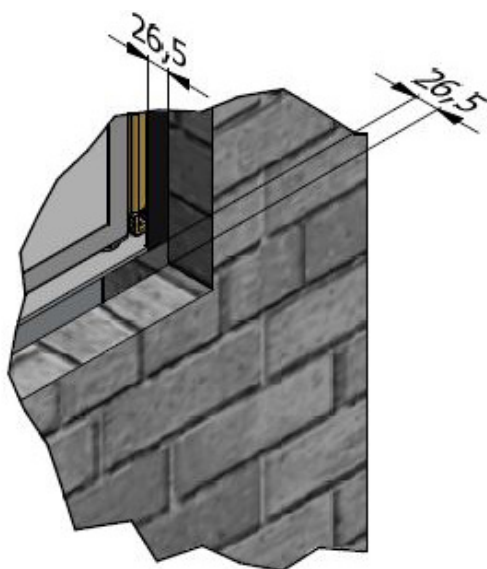
MERK OP!

Bij het installeren zonder buitenste voorpaneel (accessoire) beveelt RAIS een luchtspleet aan van 5 mm tussen de bakstenen en de bovenkant van de kachel (zie tekening hieronder).

Luchtgat (intern) aan de bovenzijde van de kachel.



Vanwege de kachelconstructie zullen er luchtspleten van 26,5 mm zijn aan de zijkanten en de bodem, die kunnen worden afgesloten met bijvoorbeeld onbrandbare platen.



VISIO 1 - Installatieafstanden

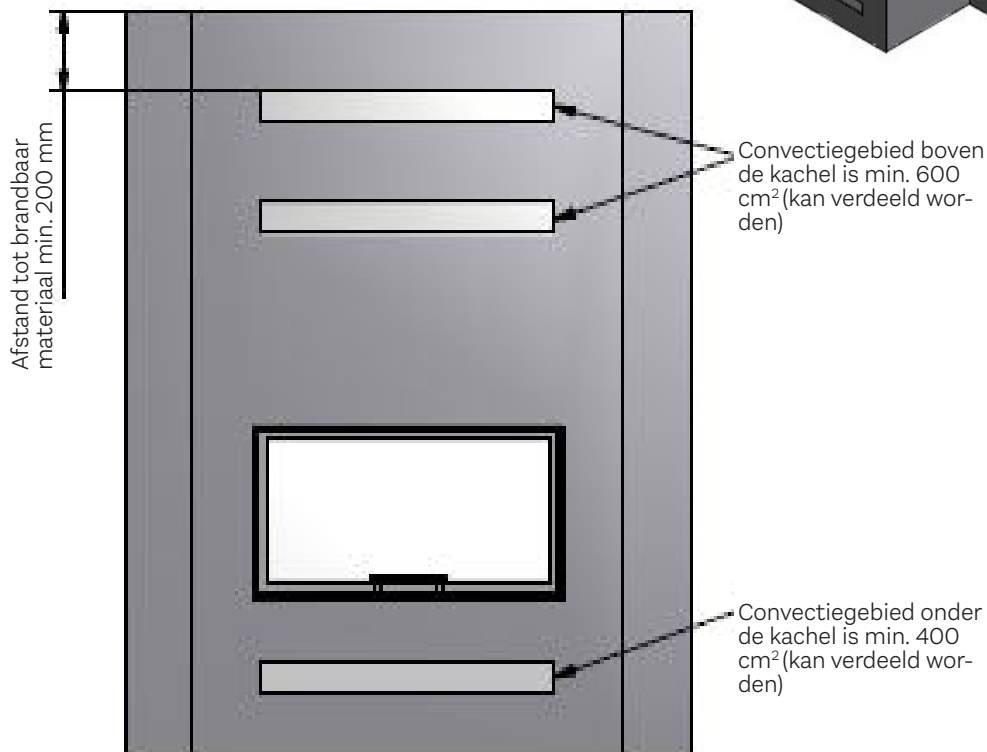
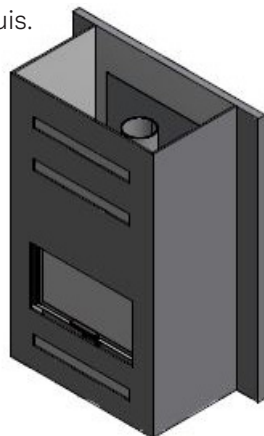
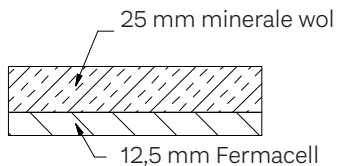
Panelen - VISIO 1

Paneeltypes:

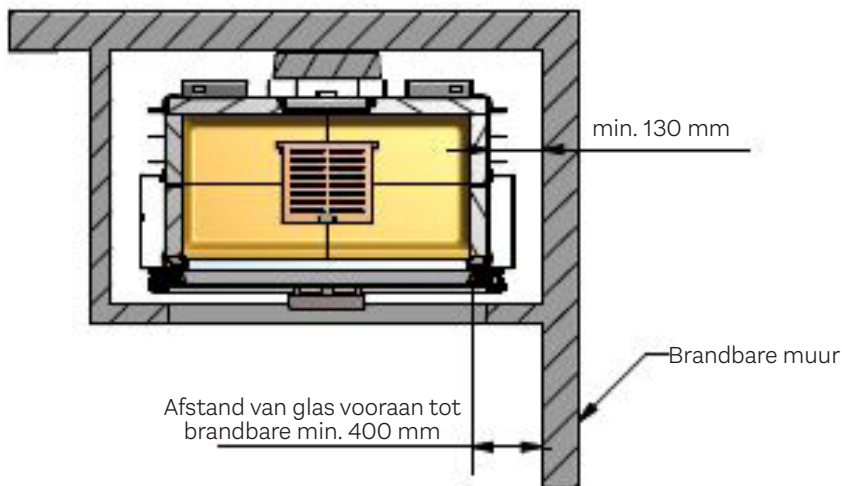
- 12,5 mm Fermacell met 25 mm minerale wol
- 50 mm calciumsilicaatplaten

Er moeten convectiegebieden komen boven en onder het fornuis.

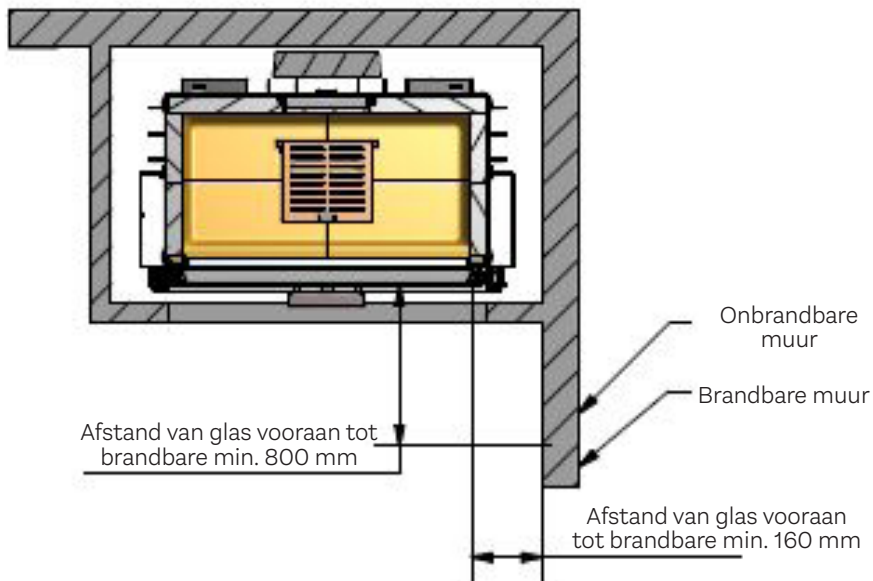
Bouw van achter- en zijmuur en schuine plaat



VISIO 1 - Installatieafstanden - panelen



Alternatief

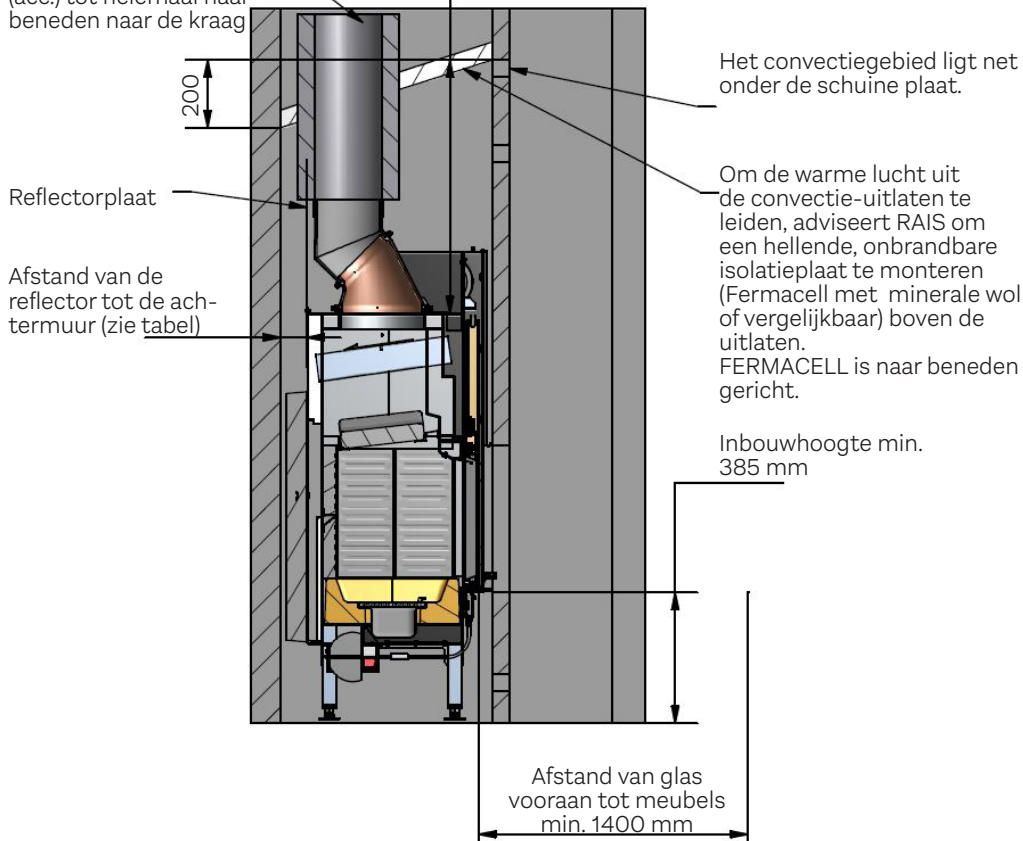


VISIO 1 - Installatieafstanden - panelen

OPGELET!

Geïsoleerde schoorsteen (acc.) tot helemaal naar beneden naar de kraag

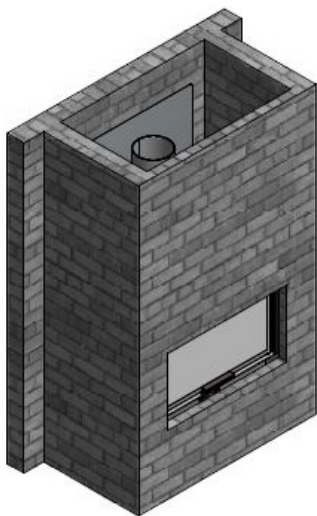
Vrije hoogte boven de verbrandingskamer min. 698 mm.



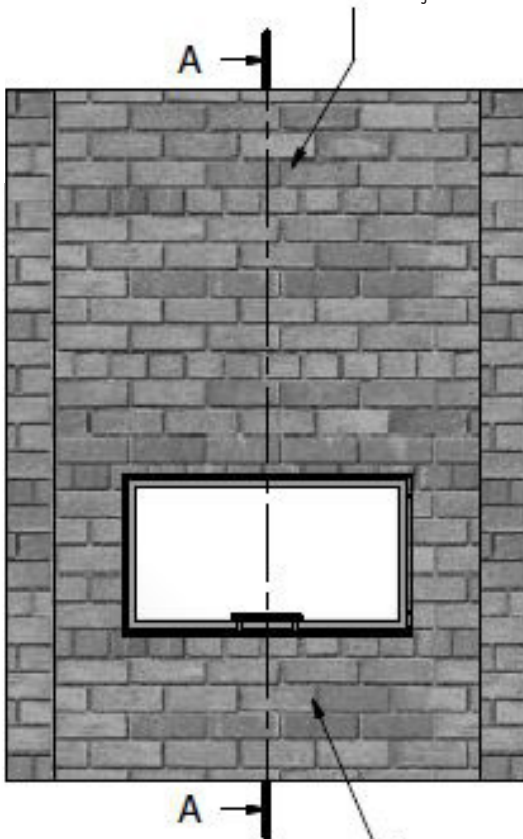
Paneeltype	Afstand tot de achtermuur
12,5 mm Fermacell met 25 mm minerale wol	75 mm
50 mm calciumsilicaatplaten	62,5 mm

Bakstenen muur - VISIO 1

Als convectiegebieden boven en onder de kachel zijn geïnstalleerd, kunnen de afstanden tot brandbare materialen uit VISIO 1 paneelinstallatie worden toegepast. Indien er onvoldoende convectie is, kunnen de bakstenen muren beschadigd worden.

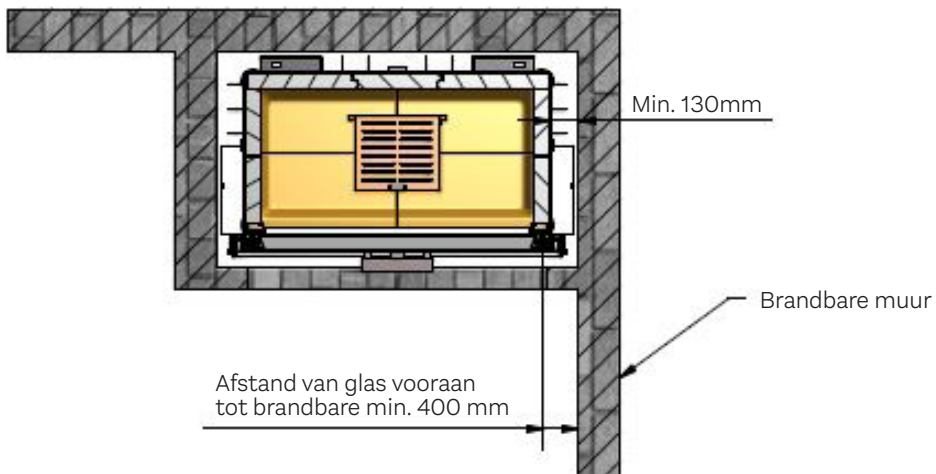


Aanbevolen convectiegebied is min. 600 cm² (kan verdeeld worden).
Bovenkant van convectie-uitlaat moet min. 200 mm van brandbare stoffen zijn.

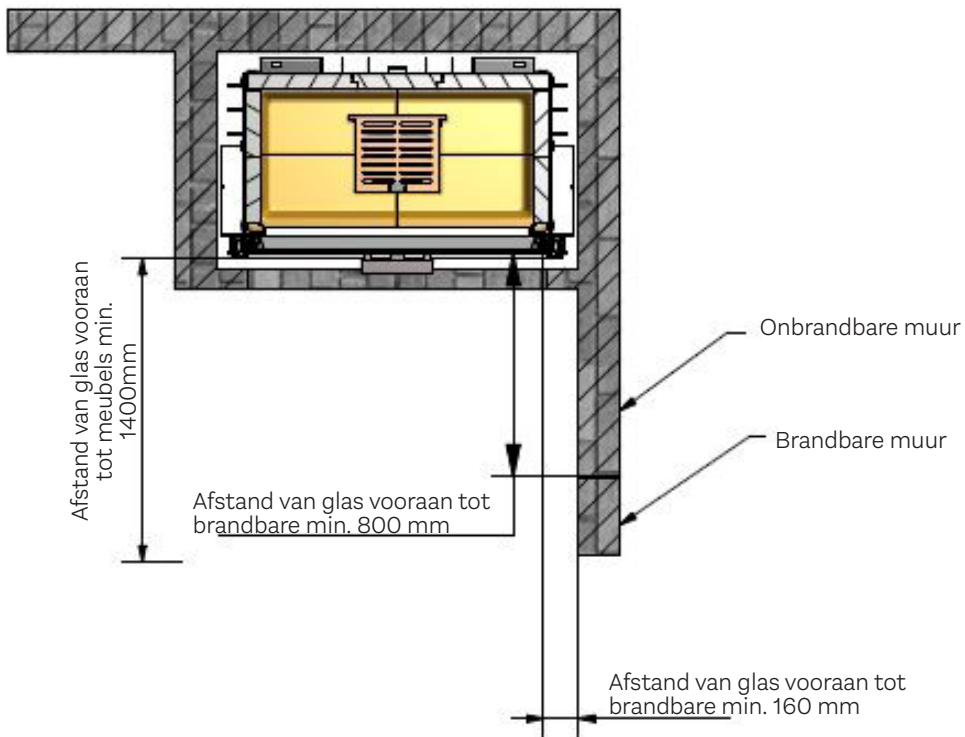


Aanbevolen convectiegebied is min. 400 cm² (kan verdeeld worden).

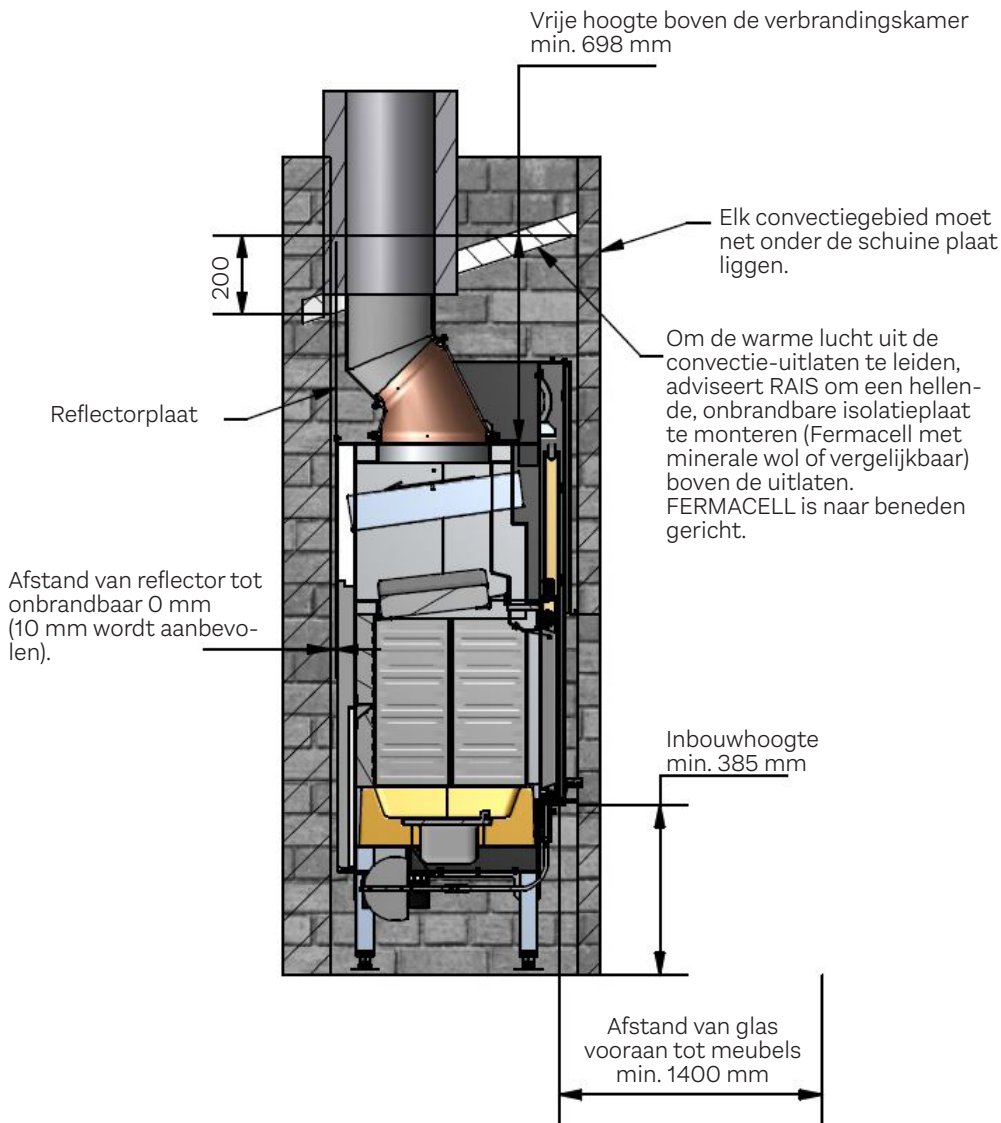
VISIO 1 - Installatieafstanden - bakstenen muur



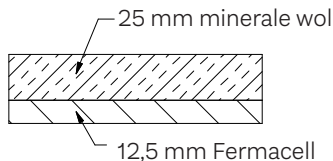
Alternatief



VISIO 1 - Installatieafstanden - bakstenen muur



Opbygning af skråplade



Muuropening VISIO 2 - calciumsilicaatisolatieplaten

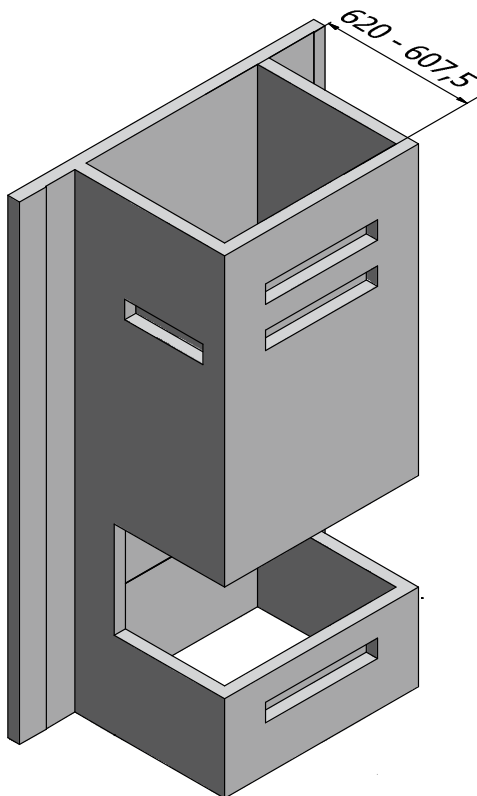
(d..w.z. 50 mm Super Isol of Fermatec 225)

Muuropening (lengte x breedte x diepte) min. 432 x 685 x 490 mm (interne afmetingen).

Interne afstand tot de achtermuur is min. 617,5 mm en tot de zijmuur min. 840 mm. Indien de kachel wordt geplaatst tegen een brandbare muur, moeten de achter- en zijmuren vervaardigd zijn uit 50 mm dikke calciumsilicaatisolatieplaten.

Interne afmetingen (muuropening) zijn van toepassing voor het installeren van de kachel **zonder** buitenste voorpaneel (accessoire). Als een voorpaneel wordt gebruikt, moet de muuropening worden vergroot / gecorrigeerd, gelijk aan de dikte van het voorpaneel.

Een inzethaard mag nooit strak worden ingebouwd aangezien staal uitzet als het heet wordt.



12,5 mm Fermacell of
50 mm calciumsilicaat platen

VISIO 2 - Ingebouwde afmetingen

Muuropening VISIO 2-12,5 mm Fermacell met 25 mm minerale wol

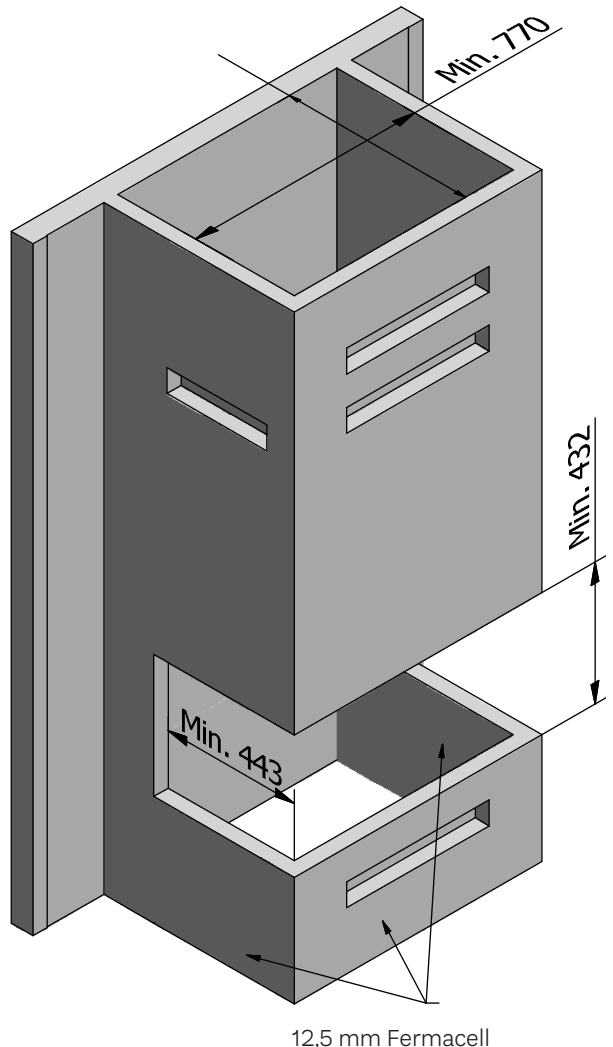
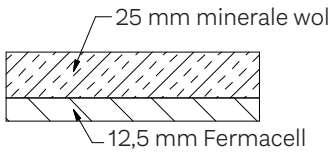
Muuropening (lengte x breedte x diepte) min. 432 x 685 x 490 mm (interne afmetingen).

Interne afstand tot de achtermuur is min. 630 mm en tot de zijmuur min. 840 mm. Indien de kachel geplaatst wordt tegen een brandbare muur, moeten de achter- en zijmuren vervaardigd zijn van 12,5 mm Fermacell + 25 mm minerale wol. Minerale wol is naar de kachel gekeerd.

Interne afmetingen (muuropening) zijn van toepassing voor het installeren van de kachel **zonder** buitenste voorpaneel (accessoire). Als een voorpaneel wordt gebruikt, moet de muuropening worden vergroot / gecorrigeerd, gelijk aan de dikte van het voorpaneel.

Een inzethaard mag nooit strak worden ingebouwd aangezien staal uitzet als het heet wordt.

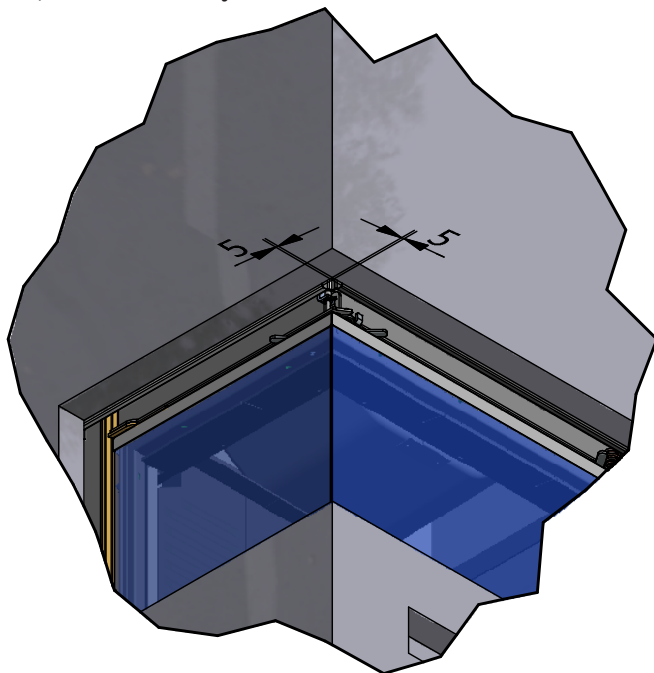
Bouwen van
achter- en zijmuur



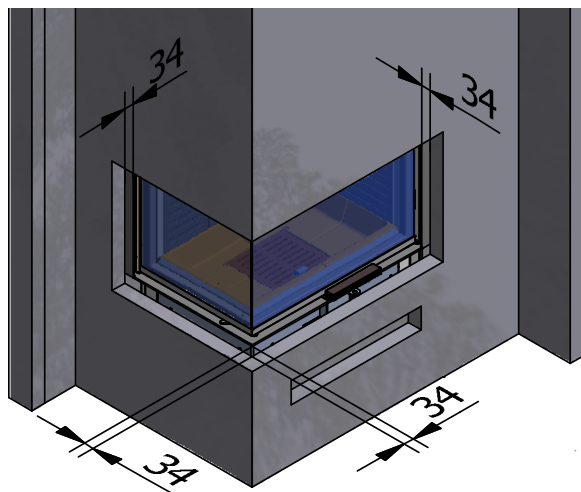
MERK OP!

Bij het installeren zonder buitenste voorpaneel (accessoire) beveelt RAIS een lucht-spleet aan van 5 mm tussen de panelen en de bovenkant van de kachel (zie tekening hieronder).

Luchtgat (intern) aan de bovenzijde van de kachel.



Vanwege de kachelconstructie zullen er lichtspleten van 34 mm zijn aan de zijkanten en de bodem, die kunnen worden afgesloten met bijvoorbeeld onbrandbare platen.



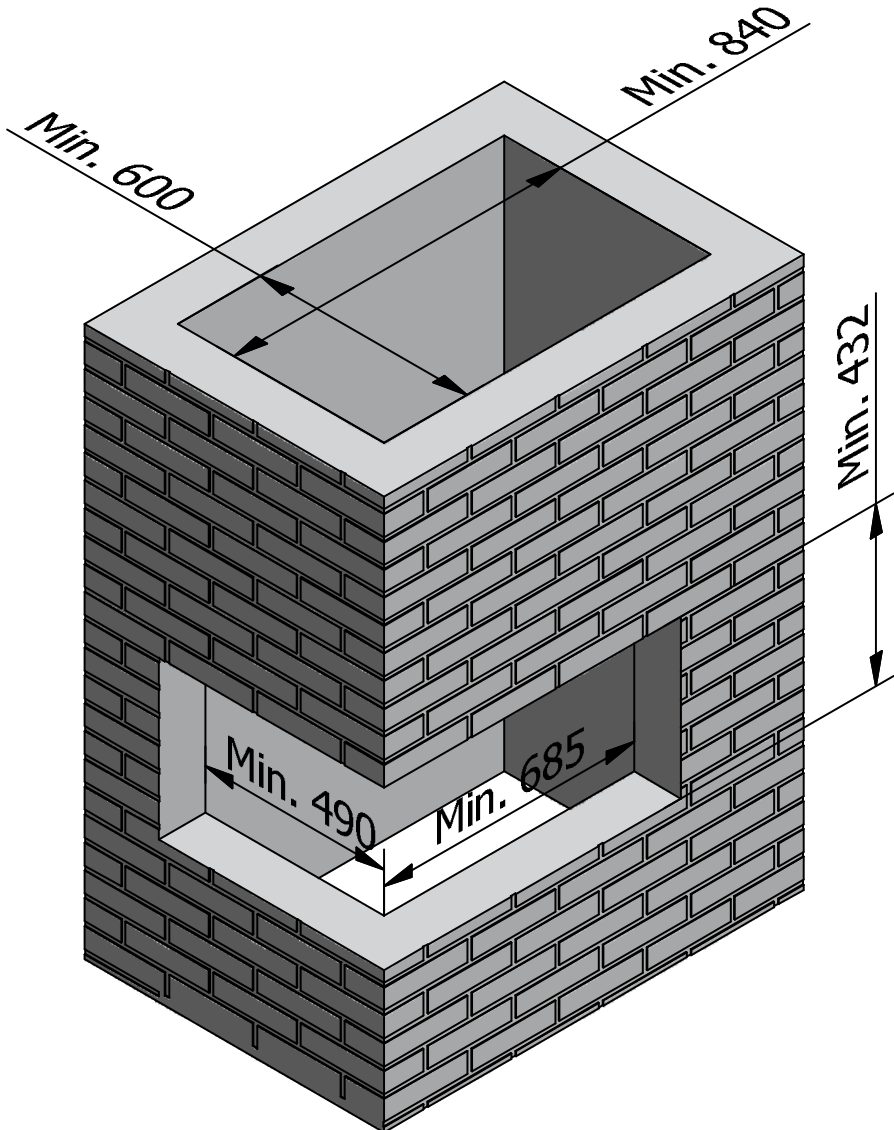
Muuropening VISIO 2 - bakstenen muur

Muuropening (hoogte x breedte x diepte) min. 432 x 685 x 490 mm (interne afmetingen).

Interne afstand tot de achtermuur is min. 600 mm en tot de zijwand min. 840 mm.

De interne afmetingen (muuropening) zijn van toepassing voor het installeren van de kachel **zonder** buitenste voorpaneel (accessoire). Als een voorpaneel wordt gebruikt, moet de muuropening worden vergroot / gecorrigeerd, gelijk aan de dikte van het voorpaneel.

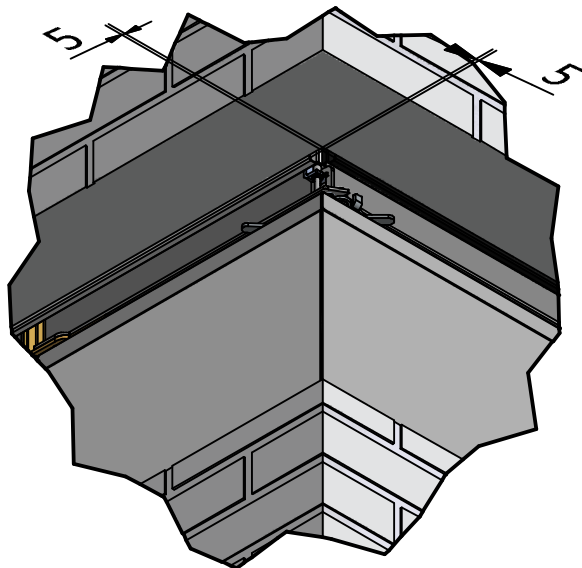
Een inzethaard mag nooit strak worden ingebouwd aangezien staal uitzet als het heet wordt.



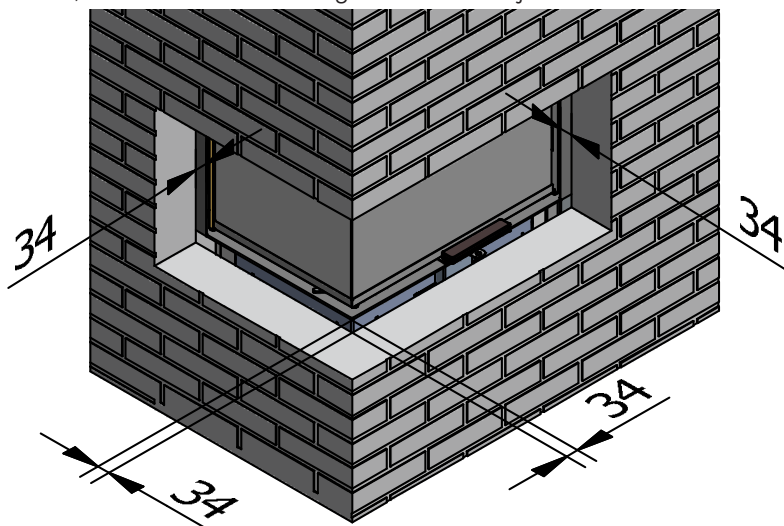
MERK OP!

Bij het installeren zonder buitenste voorpaneel (accessoire) beveelt RAIS een luchtspleet aan van 5 mm tussen de bakstenen en de bovenkant van de kachel (zie tekening hieronder).

Luchtgat (intern) aan de bovenzijde van de kachel.



Vanwege de kachelconstructie zullen er luchtspleten van 34 mm zijn aan de zijkanten en de bodem, die kunnen worden afgesloten met bijvoorbeeld onbrandbare platen.



VISIO 2 - Installatieafstanden

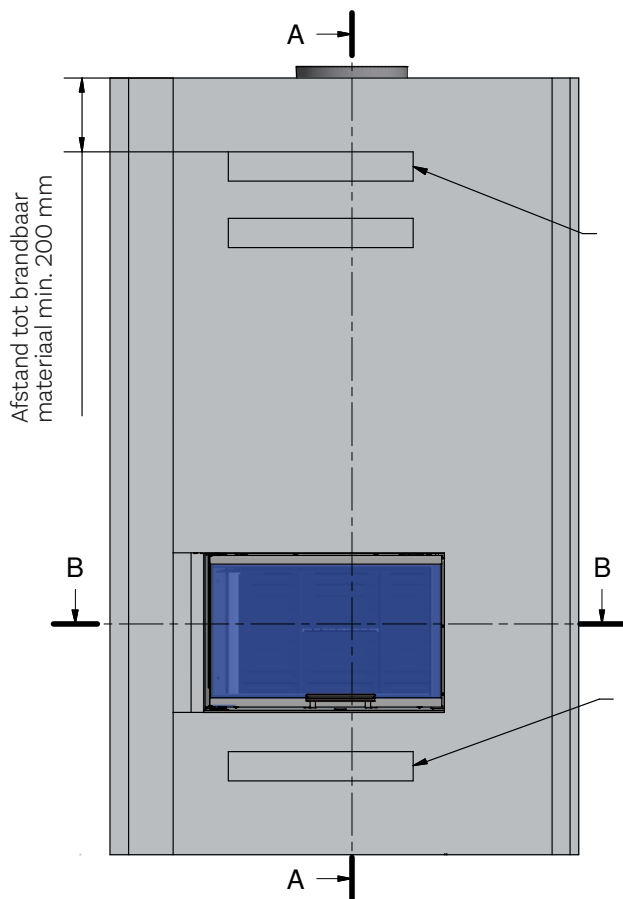
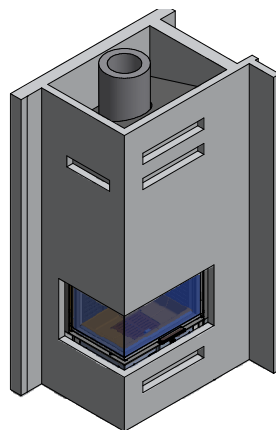
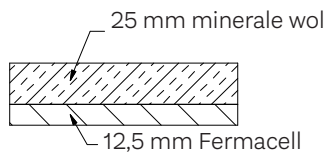
Panelen - VISIO 2

Paneeltypes:

- 12,5 mm Fermacell met 25 mm minerale wol
- 50 mm calciumsilicaatplaten

Er moeten convectiegebieden komen boven en onder het fornuis.

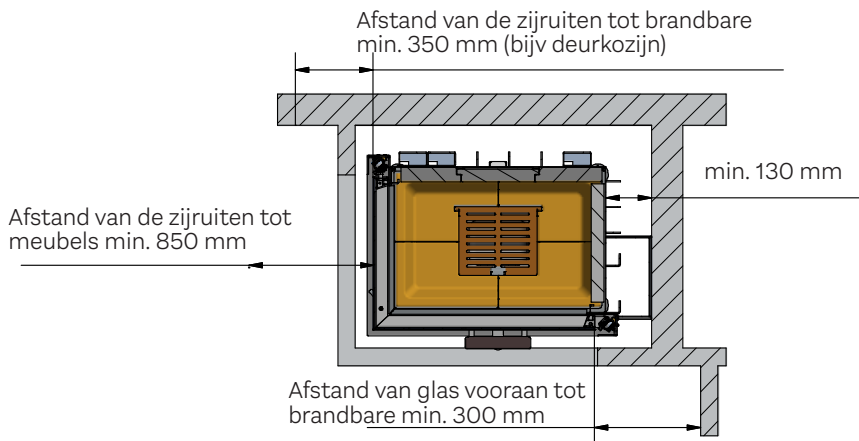
Bouw van achter- en zijmuur
en schuine plaat



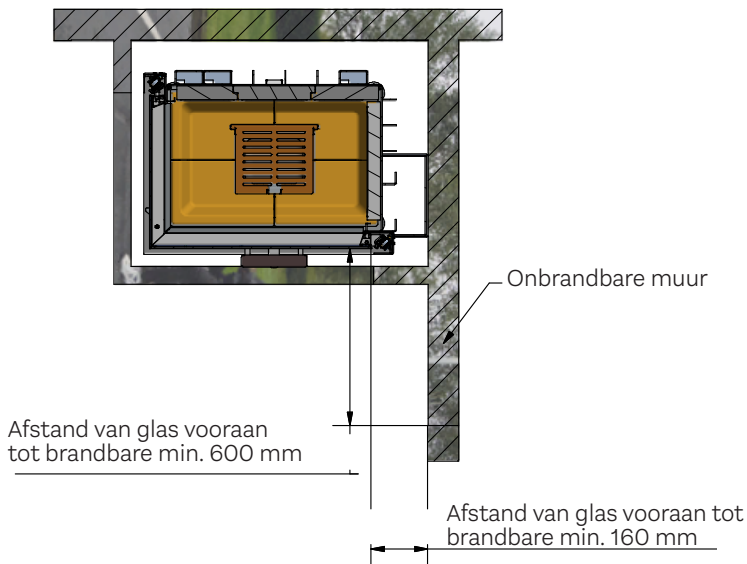
Convectiegebied boven de kachel is min. 600 cm²
(kan verdeeld worden)

Convectiegebied onder de kachel is min. 400 cm²
(kan verdeeld worden)

VISIO 2 - Installatieafstanden - panelen



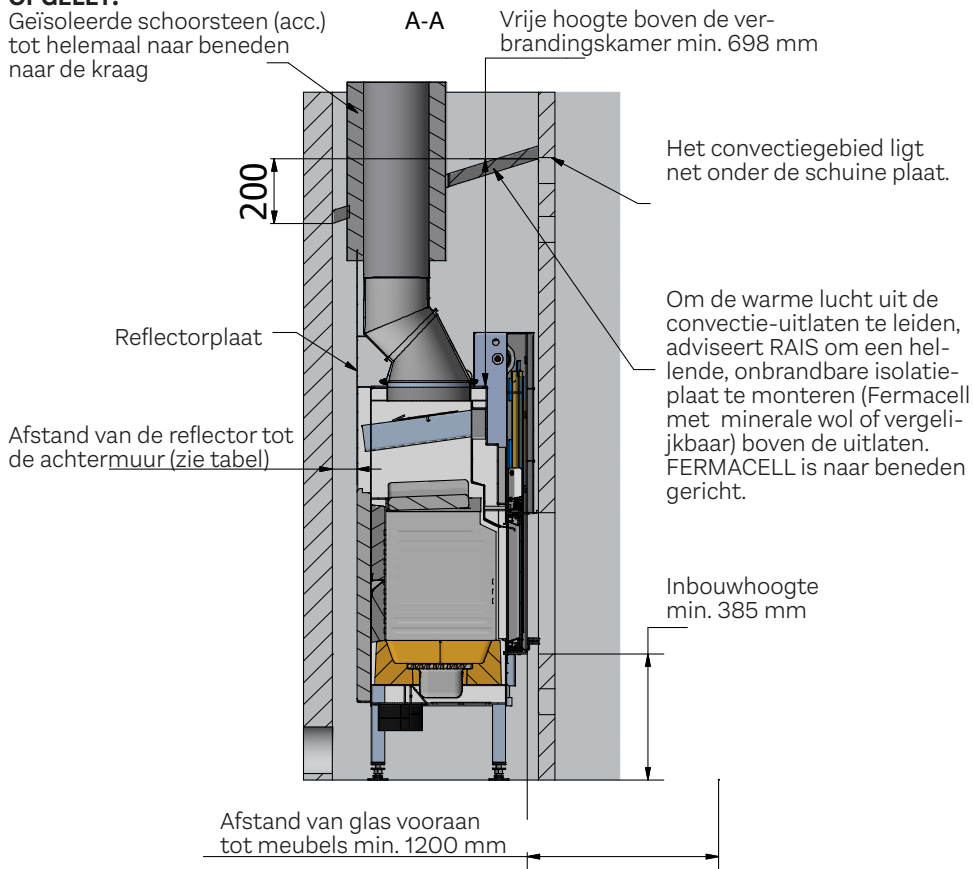
Alternatief



VISIO 2 - Installatieafstanden - panelen

OPGELET!

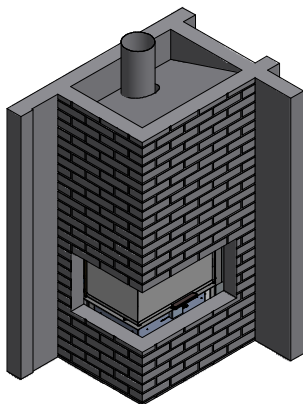
Geïsoleerde schoorsteen (acc.) tot helemaal naar beneden naar de kraag



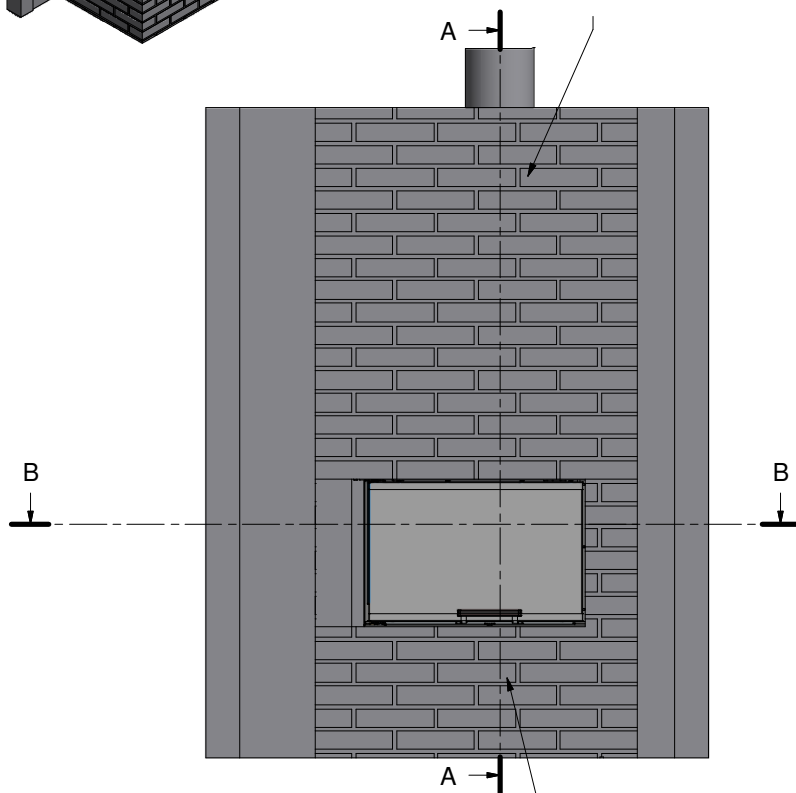
Paneeltype	Afstand tot de achtermuur
12,5 mm Fermacell met 25 mm brandbats	75 mm
50 mm calciumsilicaatplaten	62,5 mm

Bakstenen muur - VISIO 2

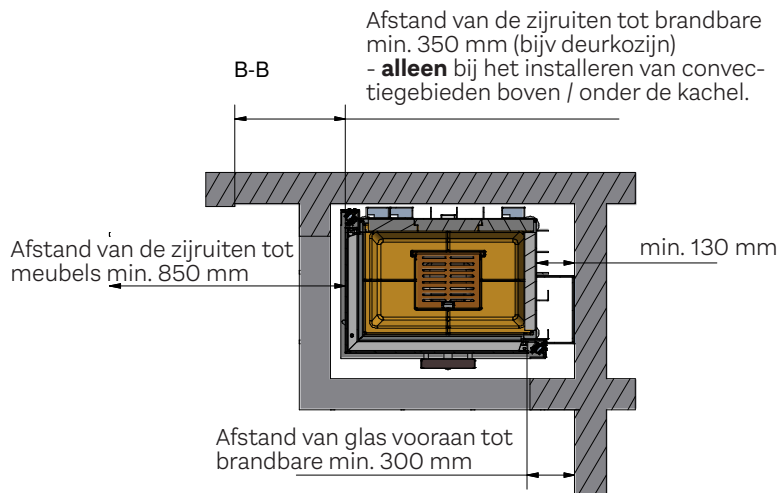
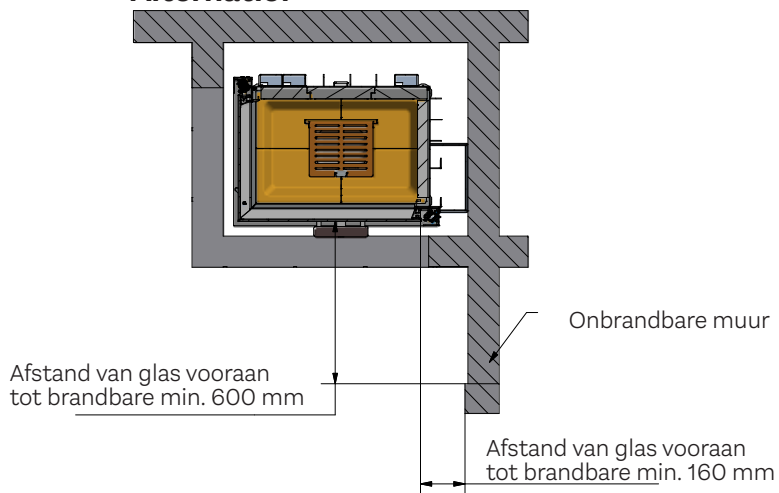
Als convectiegebieden boven en onder de kachel zijn geïnstalleerd, kunnen de afstanden tot brandbare materialen uit VISIO 2 paneelinstallatie worden toegepast. Indien er onvoldoende convectie is, kunnen de bakstenen muren beschadigd worden.



Aanbevolen convectiegebied is min. 600 cm² (kan verdeeld worden).
Bovenkant van convectie-uitlaat moet min. 200 mm van brandbare stoffen zijn.

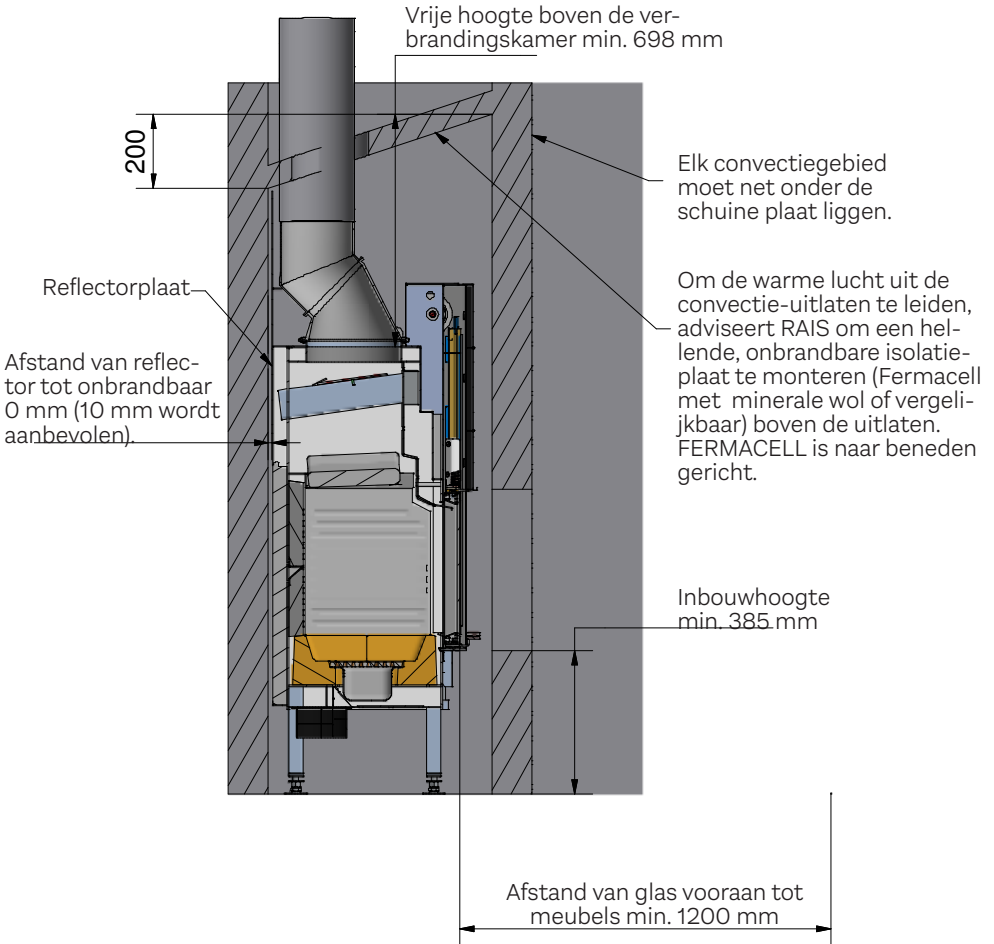


Aanbevolen convectiegebied is min. 400 cm² (kan verdeeld worden)

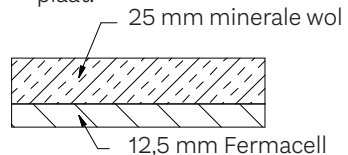
VISIO 2 - Installatieafstanden - bakstenen muur**Alternatief**

VISIO 2 - Installatieafstanden - bakstenen muur

A-A



Constructie van schuine plaat.



VISIO 3 - Ingebouwde afmetingen

Muuropening VISIO 3 - panelen

Muuropening (hoogte x breedte x diepte) min. 432 x 770 x 443 mm (interne afmetingen).

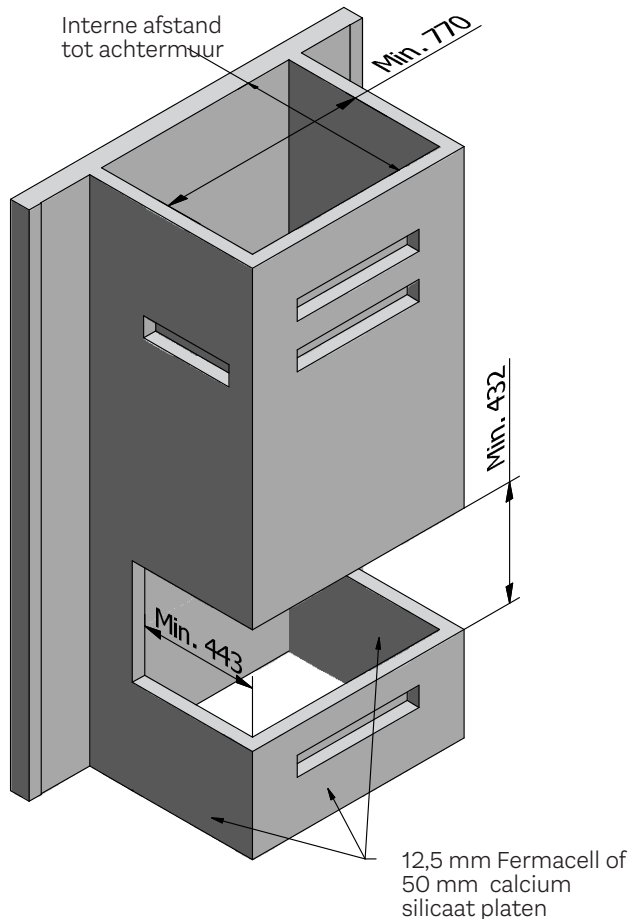
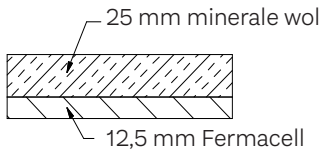
Paneeltype	Interne afstand tot achtermuur
12,5 mm Fermacell met 25 mm minerale wol	620 mm
50 mm calciumsilicaatplaten	607,5 mm

In het geval dat de kachel wordt geplaatst tegen een brandbare muur, moet de achtermuur worden gemaakt van 12,5mm Fermacell + 25mm minerale wol of 50 mm calciumsilicaatplaten. Minerale wol is naar de kachel gekeerd.

Interne afmetingen (muuropening) zijn van toepassing voor het installeren van de kachel **zonder** buitenste voorpaneel (accessoire). Als een voorpaneel wordt gebruikt, moet de muuropening worden vergroot / gecorrigeerd, gelijk aan de dikte van het voorpaneel.

Een inzethaard mag nooit strak worden ingebouwd aangezien staal uitzet als het heet wordt.

Bouw van achtermuur



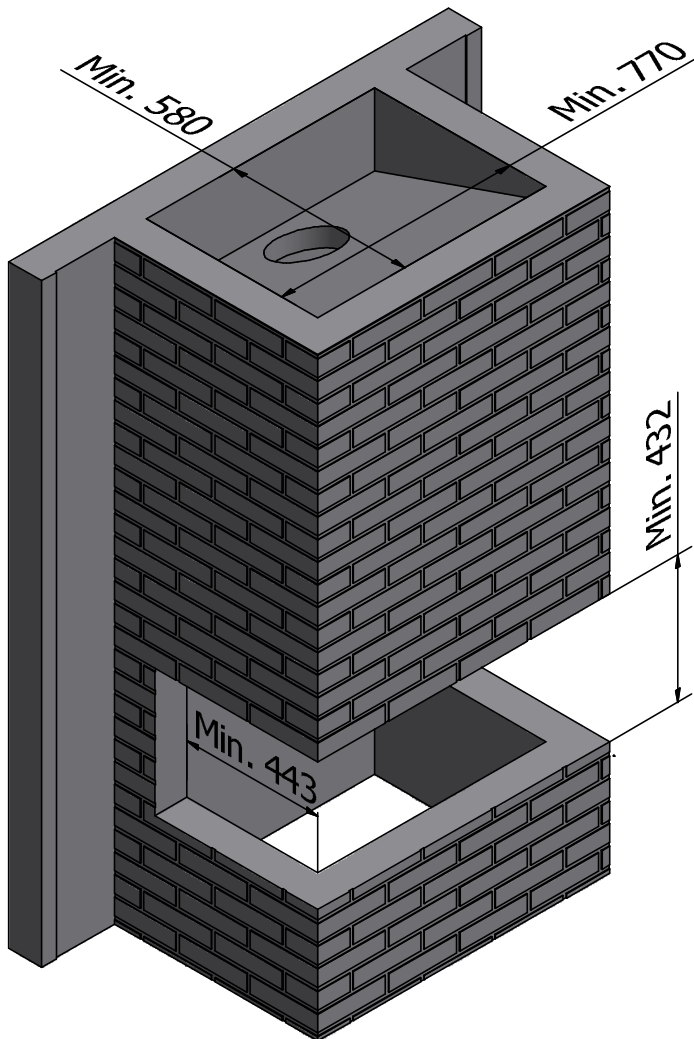
Muur opening VISIO 3 - bakstenen muur

Muuropening (hoogte x breedte x diepte) min. 432 x 770 x 443 mm (interne afmetingen).

Interne afstand tot de achtermuur is min. 580 mm.

Interne afmetingen (muuropening) zijn van toepassing voor het installeren van de kachel **zonder** buitenste voorpaneel (accessoire). Als een voorpaneel wordt gebruikt, moet de muuropening worden vergroot / gecorrigeerd, gelijk aan de dikte van het voorpaneel.

Een inzethaard mag nooit strak worden ingebouwd aangezien staal uitzet als het heet wordt.



VISIO 3 - installatieafstanden

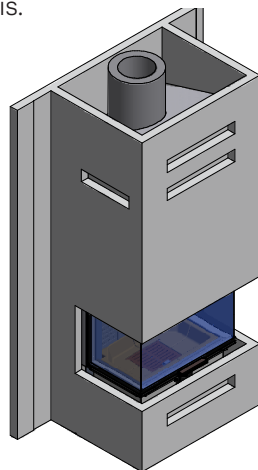
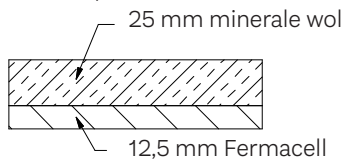
Panelen - VISIO 3

Paneeltypes:

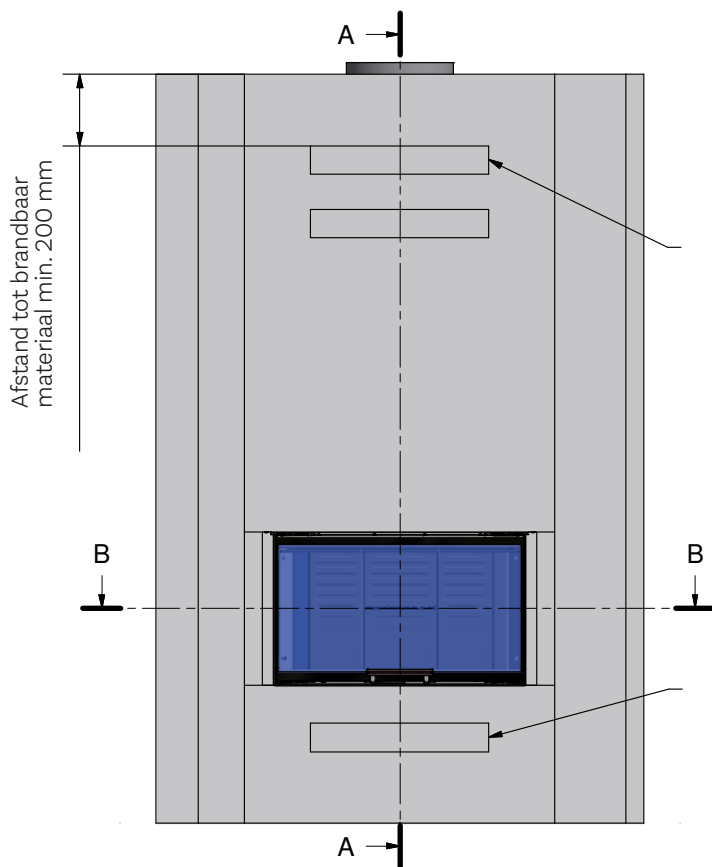
- 12,5 mm Fermacell met 25 mm minerale wol
- 50 mm calciumsilicaatplaten

Er moeten convectiegebieden komen boven en onder het fornuis.

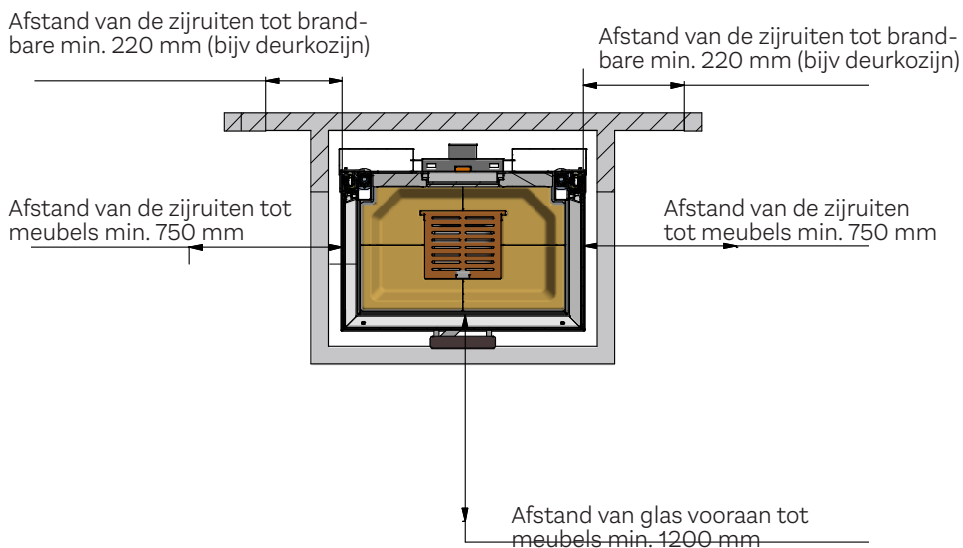
Bouw van achter- en zijmuur en schuine plaat



Convectiegebied
boven de kachel is min.
600 cm²
(kan verdeeld worden)



Convectiegebied
onder de kachel is min.
400 cm²
(kan verdeeld worden)

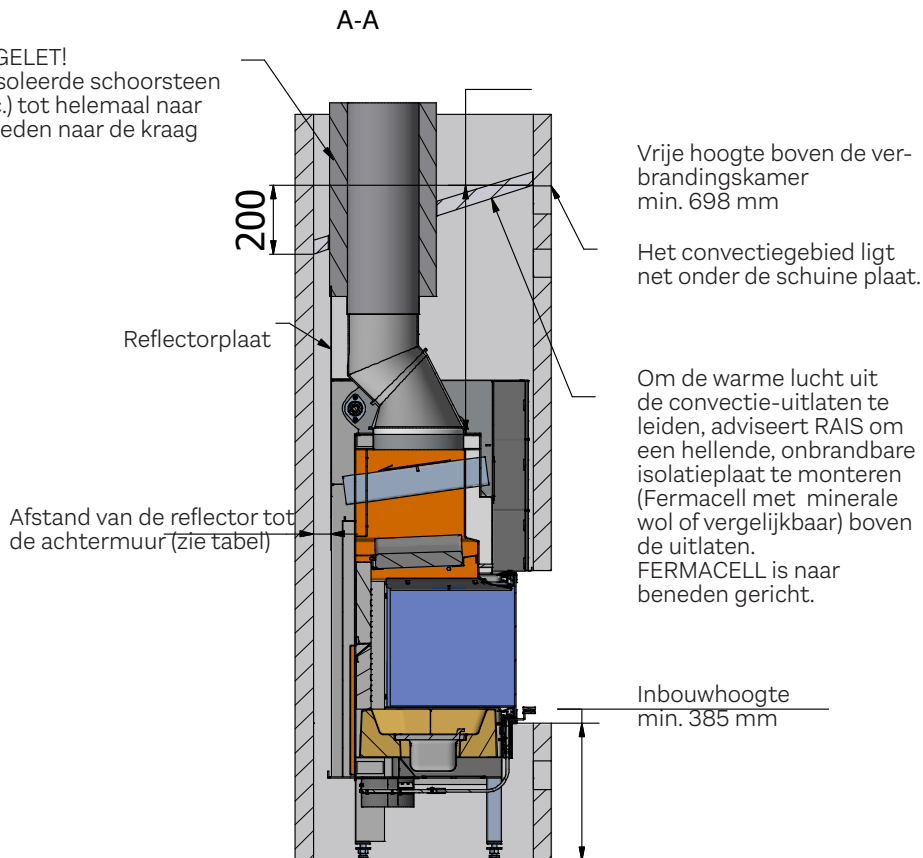
VISIO 3 - installatieafstanden - paneel**MERK OP!**

Bij het installeren zonder buitenste voorpaneel (accessoire) beveelt RAIS aan om een luchtspleet te laten van 5 mm tussen de bakstenen en de bovenkant van de kachel (zie VISIO 2).

Vanwege de kachelconstructie zullen er luchtspleten van 34 mm zijn aan de zijkanten en de bodem (VISIO 2), die kunnen worden afgesloten met bijvoorbeeld onbrandbare platen.

VISIO 3 - Installatieafstanden - panelen

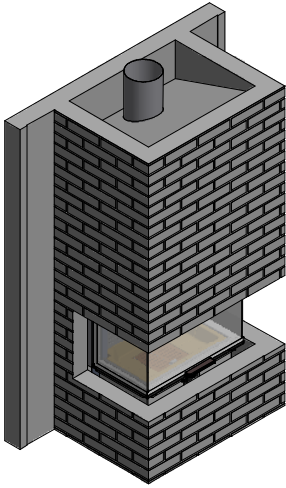
OPGELET!
Geïsoleerde schoorsteen
(acc.) tot helemaal naar
beneden naar de kraag



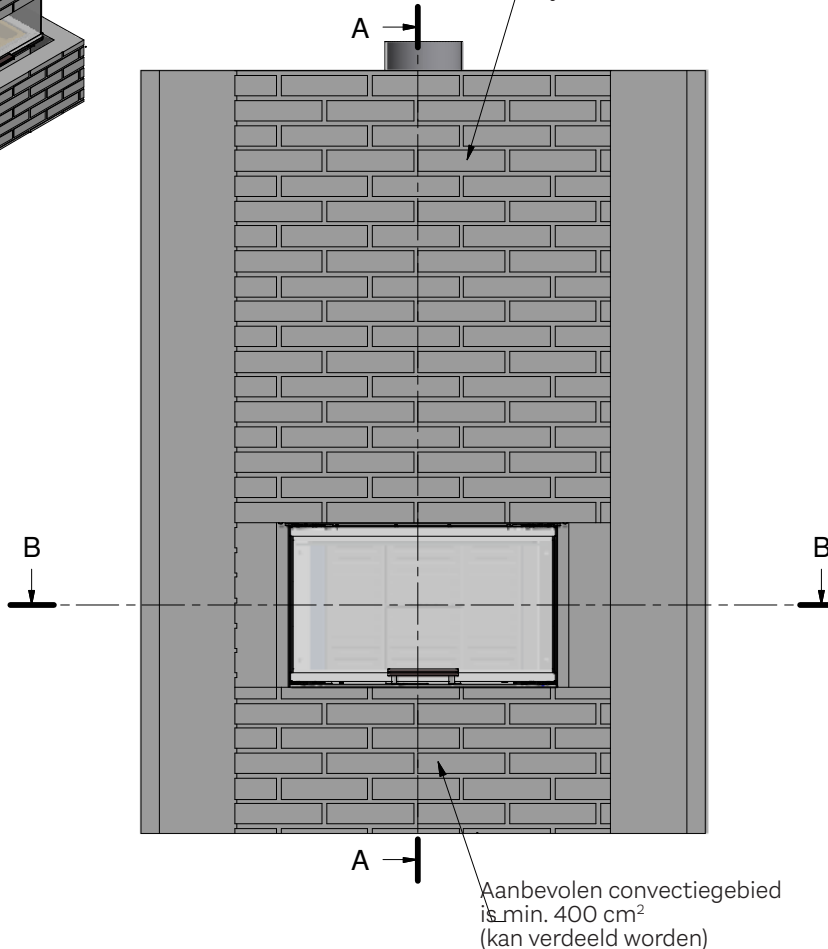
Paneeltype	Afstand tot de achtermuur
12,5 mm Fermacell met 25 mm minerale wol	50 mm
50 mm calciumsilicaatplaten	37,5 mm

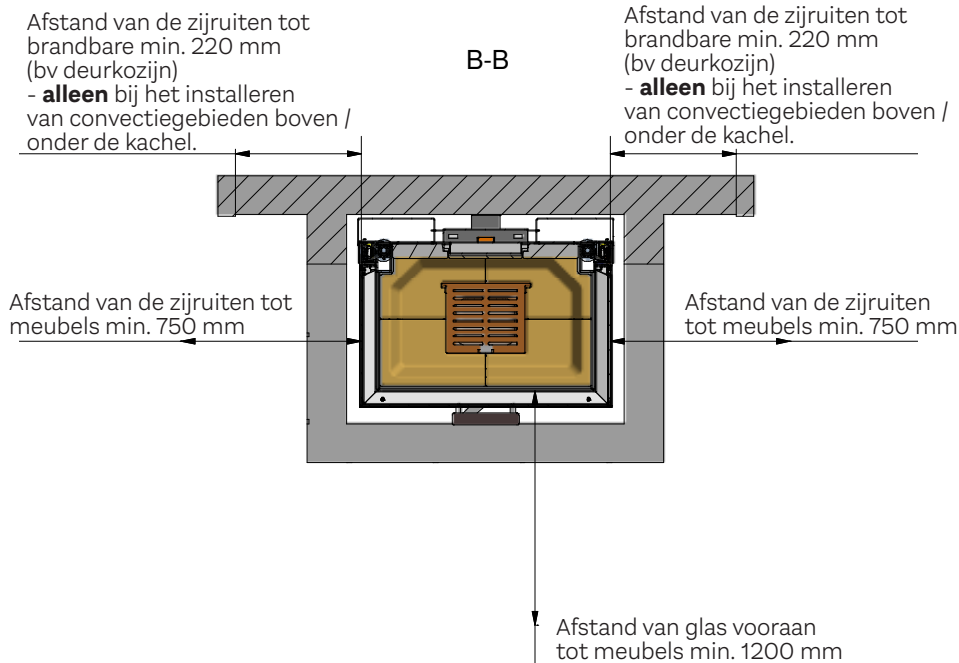
Bakstenen muur - VISIO 3

Als convectiegebieden boven en onder de kachel zijn geïnstalleerd, kunnen de afstanden tot brandbare materialen uit VISIO 2 paneelinstallatie worden toegepast. Indien er onvoldoende convectie is, kunnen de bakstenen muren beschadigd worden.



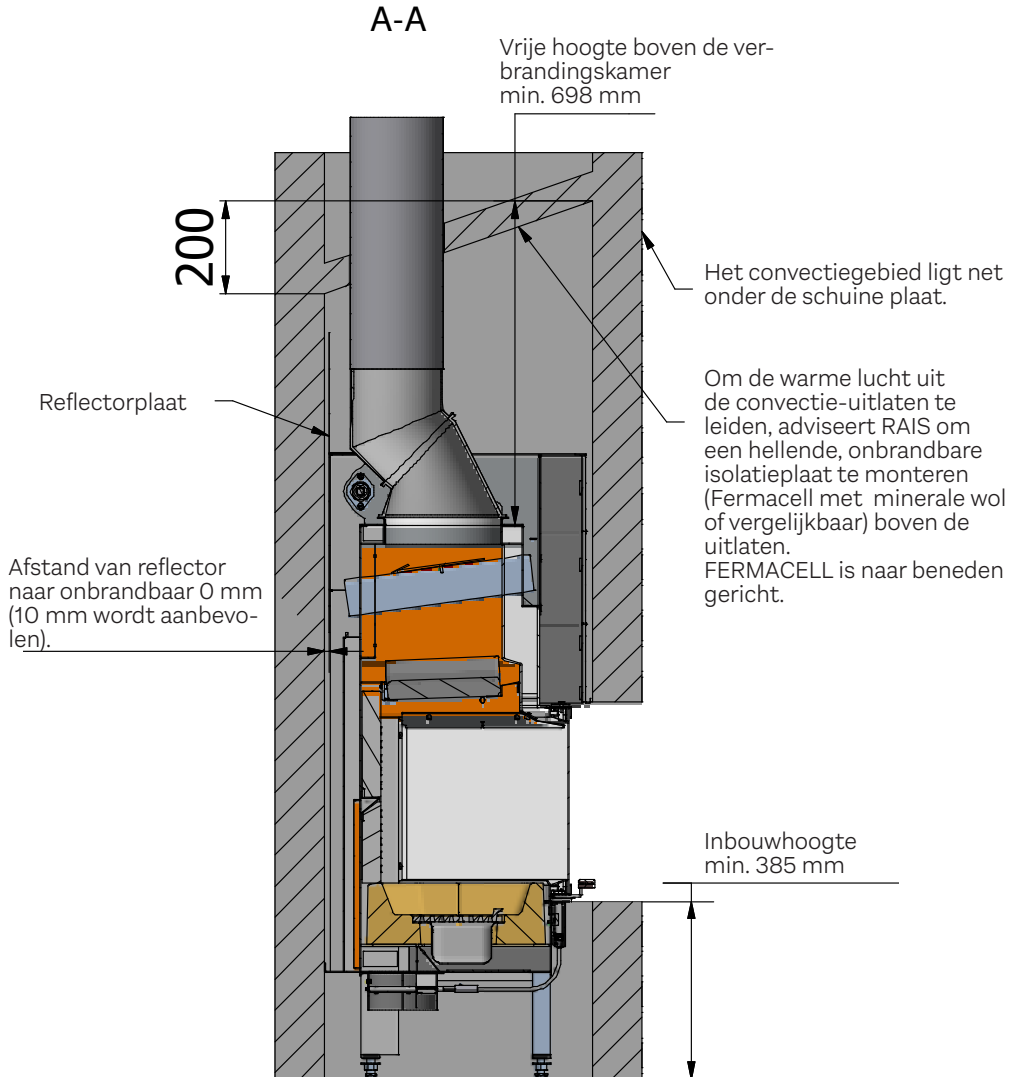
Aanbevolen convectiegebied is min. 600 cm² (kan verdeeld worden).
Bovenkant van convectie-uitlaat moet min. 200 mm van brandbare stoffen zijn.



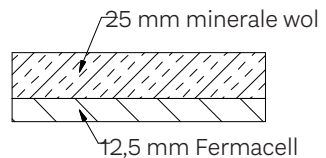
VISIO 3 - Installatieafstanden - bakstenen muur**MERK OP!**

Bij het installeren zonder buitenste voorpaneel (accessoire) beveelt RAIS een luchtspleet aan van 5 mm tussen de bakstenen en de bovenkant van de kachel (zie VISIO 2).

Vanwege de kachelconstructie zullen er luchtspleten van 34 mm zijn aan de zijkanten en de bodem (zie VISIO 2), die kunnen worden afgesloten met bijvoorbeeld onbrandbare platen.

VISIO 3 - Installatieafstanden - bakstenen muur

Constructie van schuine plaat.



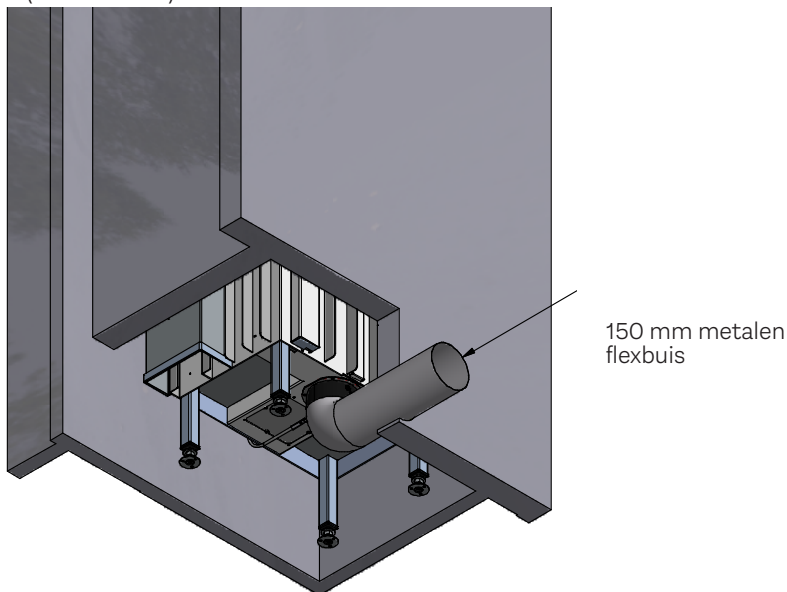
Luchtsysteem

Bij montage van het luchtsysteem moet u ervoor zorgen dat het verse buitenlucht aanbrengt.

Om het luchtsysteem te laten functioneren moet u ervoor zorgen in de structuur geen vacuüm optreedt in de behuizing.

Als er convectieroosters zijn geïnstalleerd, mag u ze niet blokkeren.

Luchtsysteem (toebehoren) is verbonden met de bodem van de haard.



Voor de installateur

Tenslotte, vooraleer de kachel voor de eerste maal te gebruiken, moet er gecontroleerd worden of de kachel correct werd gebouwd en geïnstalleerd en dat er geen lekken zijn in de afsluitingen van het toestel en zijn aansluitingen op de schoorsteen.

Zorg ervoor dat het toestel en het schoorsteenkanaal correct functioneren vooraleer ze aan de gebruiker te overhandigen. Indien nodig lees verder in deze handleiding voor aanwijzingen omtrent zorgvuldigheid wanneer u de kachel voor de eerste keer gebruikt.

Informeer de gebruiker dat het toestel klaar is om gebruikt te worden en geef instructie over de veilige werking van de kachel.

Deze instructies moeten aan de gebruiker worden gegeven en de gebruiker moet geïnstrueerd worden om ze op een veilige plaats te houden.

Gebbruiksaanwijzing

Houd er rekening mee dat de HETAS Ltd Appliance Approval alleen het gebruik dekt van droge doorgewinterde houtblokken op dit apparaat. HETAS Ltd Approval dekt niet het gebruik van andere brandstoffen alleen of gemengd met de houtblokken, noch dekt het instructies voor het gebruik van andere brandstoffen.

Brandstof

De kachel is getest in overeenstemming met EN 13229: 2001, EN 13229: 2001 / A1: 2003, EN 13229: 2001 / A2: 2004 en NS 3058 voor het verbranden van gekleefd, gedroogd berkenhout en is goedgekeurd voor breedbladig/naaldboomhout. Het hout moet een watergehalte van 15-20% hebben en een maximumlengte van 30 cm.

Stoken met nat brandhout veroorzaakt zowel roet en milieuvervuiling als slecht brandstofverbruik. Vers gekapt hout bevat ong. 60-70% water en is volledig ongeschikt voor het stoken. Reken op min. 1-2 jaar van opslag vooraleer vers gekapt hout te gebruiken.

Hout met een diameter van meer dan 100 mm moet gekleefd worden. Ongeacht de grootte van het hout moet het altijd tenminste één zijde hebben vrij van schors.

We raden aan niet te stoken met beschilderd, gelamineerd of geïmpregneerd hout, hout met een kunststoffen oppervlak, geschilderd afvalhout, spaanplaat, multiplex, huishoudelijk afval, papieren briketten en steenkool, omdat dit stinkende rook zal produceren, die giftig kan zijn.

Bij verbranding met bovengenoemde bestanddelen en hoeveelheden groter dan aanbevolen, is de kachel blootgesteld aan meer hitte, hetgeen resulteert in een hogere schoorsteentemperatuur en lagere efficiëntie. Dit kan resulteren in een beschadigde kachel en schoorsteen en dat zou de garantie annuleren.

De verbrandingswaarde van brandhout is nauw verbonden met het vochtgehalte van dat brandhout. Vochtig hout heeft een lage verbrandingswaarde. Hoe meer water het hout bevat, hoe groter de energie is die nodig is om dit water te verdampen, wat resulteert in verloren energie.

GEBRUIK ALLEEN AANBEVOLEN BRANDSTOFFEN

De volgende tabel toont de verbrandingswaarde van verschillende houtsoorten, die gedurende 2 jaar zijn opgeslagen en die een restvochtigheid hebben van 15-17%.

Hout	Kg droog hout pr. m ³	vergeleken met eik/beuk
Haagbeuk	640	110%
Beuken en eiken	580	100%
Es	570	98%
Esdoorn	540	93%
Berk	510	88%
Bergpijnboom	480	83%
Spar	390	67%
Populier	380	65%

1 kg hout levert dezelfde warmte-energie, ongeacht het type hout.
1 kg beuk neemt slechts een klein beetje minder ruimte in dan 1 kg. spar.

Drogen en opslag

Drogen van hout neemt tijd. Volledig drogen met lucht duurt ongeveer 2 jaar.

Hier zijn enkele tips:

- Stapel het gezaagde en gekliefde hout op in een luchtige, zonnige plaats, die beschermd is tegen regen (de zuidkant van het huis is met name geschikt).
- Stapel het hout op in hopen een handbreedte van elkaar, aangezien dit ervoor zorgt dat de luchtspeling het vocht meeneemt.
- Vermijd om het brandhout met plastic te bedekken, want dit zal beletten dat het vocht ontsnapt.
- Het is een goed idee om het brandhout binnen te brengen 2-3 dagen voordat u het nodig hebt.

Regelen van de verbrandingslucht

De kachels zijn uitgerust met een hendel die met één hand kan bediend worden om de klep te regelen. Regelmechanismen specifiek voor die kachel zijn te zien op de diagrammen (volgende paragraaf).

Primaire lucht wordt toegevoegd aan de primaire verbrandingszone onderaan de bodem van de verbrandingskamer, namelijk het bed van gloeiende sintels. Deze koude lucht wordt alleen gebruikt bij het aansteken van de kachel.

Secundaire lucht is de lucht, toegevoegd aan de gasverbrandingszone. d.w.z. lucht, die bijdraagt tot de verbranding van de pyrolysegassen (voorverwarmde lucht, gebruikt voor reinigen van het glas en verbranding). Deze lucht wordt aangezogen door de regelklep en voorverwarmd door de zij- en achterkanalen en vervolgens uitgestoten als hete spoellucht op het glas. Deze hete lucht spoelt het glas en houdt het roetvrij.

Tertiaire lucht aan de achterkant van de verbrandingskamer bovenaan (rij gaten) zorgt voor de verbranding van de laatste gasresten en -deeltjes vooraleer die door de schoorsteen verdwijnt.

Door het interval tussen positie 1 en 2 in te stellen wordt de energie-inhoud van het hout optimaal benut, aangezien er zuurstof is voor verbranding en voor het verbranden van de pyrolysegassen. Wanneer de vlammen helder geel zijn, is de demper juist ingesteld. Het vinden van de juiste positie komt mettertijd, na regelmatig gebruik van de kachel.

Het is niet aan te raden om de kachel volledig af te sluiten. Een fout die vaak gemaakt wordt, is het te vroeg sluiten van de klep omdat die te warm aanvoelt. Dit resulteert in donkere rook die uit de schoorsteen komt en de verbrandingswaarde van het hout wordt dan niet ten volle gebruikt.

Ventilatie van de kamer

Er mag geen afzuiger gemonteerd worden in de kamer met de kachel, want dit kan ertoe leiden dat de kachel rook en dampen uitstoot in de kamer.

De kachel heeft permanente en voldoende ventilatie nodig, zodat hij veilig en efficiënt kan werken.

In overeenstemming met het Goedgekeurd Document Bouwvoorschriften J is er een permanente luchttoevoeropening nodig naar de ruimte waar de kachel is geïnstalleerd om verbrandingslucht aan te voeren.

Deze opening mag onder geen beding worden afgesloten of verzegeld.

De houtkachel gebruiken

Aanpassing van de luchtklep - de klep heeft 3 standen

Referentie: zie tekening (achterkant van de handleiding).

Positie 1

Trek de hendel naar links.

De klep is bijna gesloten; er is een minimale luchtinlaat. Deze positie dient tijdens normale werking worden vermeden.

Waarschuwing in het volgende onderdeel.

Positie 2

Trek aan de hendel tot de eerste klik (middenpositie).

Deze positie geeft slechts secundaire lucht. Tijdens normale werking staat de hendel ligt tussen stand 1 en 2. Wanneer de vlammen helder geel zijn, is de klep juist ingesteld, wat resulteert in een langzame / optimale verbranding.

Positie 3

Trek de hendel naar rechts.

De luchtklep is volledig open en geeft volledige ontstekingslucht (primaire) en secundaire lucht.

Deze positie is voor het aansteken en bijvullen van de kachel en wordt niet gebruikt bij normale werking.

Het eerste gebruik

Een voorzichtige start loont. Begin met een klein vuurtje, zodat de houtkachel gewoon kan worden aan de hoge temperaturen. Dit geeft de beste start en eventuele schade wordt vermeden.

Wees ervan bewust dat het oppervlak van de kachel een vreemd, maar onschadelijk geur- en rookbrouwsel kan uitstoten, de eerste keer dat u de kachel aansteekt. Dit komt omdat de verf en materialen moeten harden. De geur verdwijnt snel, maar u moet wel de ventilatie en trek controleren, indien mogelijk. Zie ook de BELANGRIJKE waarschuwing hieronder over aanhoudende dampen.

Tijdens dit proces moet u oppassen dat u de zichtbare oppervlakken / glas (zeer heet!) niet aanraakt en het wordt aanbevolen dat u regelmatig de deur opent en sluit de deur om te voorkomen dat de deurafdichting kleeft.

Het is ook mogelijk dat de kachel "klikgeluiden" maakt tijdens het opwarmen en koelen. Dat wordt veroorzaakt door de grote temperatuurverschillen waar het materiaal wordt aan onderworpen.

Gebruik nooit een vloeibare brandstof om het vuur te starten of te onderhouden. Er is explosiegevaar.

De kachel wordt erg heet tijdens het gebruik. Draag dus altijd beschermende handschoenen wanneer u aan de kachel werkt.

Indien de kachel niet gebruikt is geweest voor een tijdje, volg dan de stappen alsof u hem voor de eerste keer gebruikt.

BELANGRIJK - Waarschuwing!

Wanneer dit toestel correct is geïnstalleerd, gebruikt en onderhouden, zal het geen rook uitstoten in de woning. Het kan af en toe gebeuren dat er gassen vrijkomen bij het verwijderen van as en hervullen van de kachel. Echter, aanhoudende rookuitstoot is potentieel gevaarlijk en mag niet worden getolereerd. Als de rookuitstoot blijft aanhouden, dienen onmiddellijk volgende acties ondernomen worden:

1. Open deuren en ramen om de kamer te ventileren.
2. Stop het vuur of neem de brandstof uit het toestel en verwijder het op een veilige manier.
3. Controleer of het rookkanaal of de schoorsteen geblokkeerd is en reinig indien nodig.
4. Probeer niet om het vuur opnieuw aan te steken, totdat de oorzaak van de rookuitstoot is geïdentificeerd en verholpen. Zoek, indien nodig, deskundig advies.

BELANGRIJK - Waarschuwing!

Gebruik geen spuitbus op of in de buurt van de kachel wanneer die brandt.

BELANGRIJK - Veiligheidsadvies!

Wanneer de kachel gebruikt wordt in situaties waarin kinderen, oudere personen en / of mindervaliden aanwezig zijn, moet een scherm worden gebruikt om toevallig contact met de kachel te voorkomen. Het scherm moet worden gemaakt in overeenstemming met BS 8423: 2002 (vervangt BS 6539).

Aansteken en bijvullen

MERK OP!

Als het luchtsysteem is aangesloten, moet de klep open staan.

TIPS vooraleer vuur aan te steken:

Open een deur of raam dichtbij waar het hout brandt. Als er een "storm" is in de kachel, komende vanuit de schoorsteen, is het raadzaam om een verfrommeld stuk papier te steken tussen de bovenste keerplaat en de schoorsteen, het papier in brand te steken en te wachten tot u een "rommelend" lawaai hoort in de schoorsteen. Dit betekent dat er zeker trek is in de schoorsteen en u voorkomt zo rook in de kamer.

"Van boven naar onder aansteken

Voor referentie zie foto's (achteraan de handleiding).

- Open de deur volledig totdat ze is vergrendeld in de open positie.
- Begin met het plaatsen van ca. 1kg hout - 2 stuks hout - (foto 1) in de bodem van de verbrandingskamer. Plaats ong. 1,2 kg droog brandhout (foto 2), gekliefd in kleine houtstukjes, en een paar alcoholbriketten of dergelijke.
- Steek het vuur aan (foto's 3 en 4).
- Open de luchtklep volledig. 3 (ca. 15 min.), vervolgens op pos. 2.
- Sluit de deur en laat ze op een kier ca. 1-2 cm.

- Als het kleine hout vuur heeft gevat, sluit dan de deur volledig (foto 5) (na ong. 3-10 min., afhankelijk van de trek in de schoorsteen).
- Wanneer de laatste vlammen gedoofd zijn er ligt een mooie laag sintels (foto 6), voeg 3-4 stukken hout toe - ongeveer 2-2½ kg (foto 7).
- Sluit de deur volledig.
- Zet eventueel de luchtklep op positie 3 (rechts) gedurende 2-5 min. om het vuur te doen branden (foto 8).
- Stel de klep in tussen pos. 1 en 2 (zie 'Aanpassing van luchtklep').

MERK OP!

Als het vuur te laag gekomen is (te kleine sintel), kan het langer duren om het vuur weer op gang te krijgen. Om het vuur aan te steken is het aanbevolen kleine stukjes hout te gebruiken.

Wanneer de kachel wordt aangestoken, moet de rook die uit de schoorsteen komt bijna onzichtbaar zijn; slechts een 'flikkering' in de lucht wordt waargenomen.

Wanneer u de kachel bijvult, open dan de deur voorzichtig zodat geen rook ontsnapt. Voeg nooit hout toe wanneer de kachel brandt (vlammen!).

RAIS adviseert om bij te vullen met 2-4 stukken hout - ong. 1½ - 2½ kg - binnen 49 minuten (periodieke werking).

OPGELET!

Houd een oogje op de kachel bij het aansteken.

Wanneer de kachel brandt, moet de deur altijd dicht blijven.

Wees voorzichtig, want alle externe oppervlakken zullen erg heet zijn wanneer de kachel brandt.

Controle

Kijk naar tekenen dat de kachel correct brandt:

- as is wit
- de wanden in de verbrandingskamers zijn vrij van roet

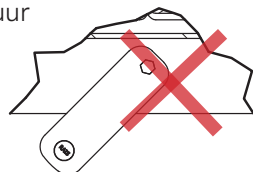
Conclusie: het hout is voldoende droog

Waarschuwing:

Als het brandhout slechts langzaam brandt zonder vlammen of rookt en te weinig lucht wordt toegevoegd, worden er onverbrande uitlaatgassen ontwikkeld. Uitlaatgassen kunnen worden ontstoken en exploderen, wat leidt tot schade aan materiaal en mogelijk persoonlijk letsel.

Sluit nooit volledig de luchttoevoer af bij het aansteken van vuur in de kachel.

Voorbeeldfoto's



Als er slechts een paar sintels overblijven, moet u het vuur weer aansteken.

Als u gewoon brandhout toevoegt, zal het vuur niet beginnen branden, maar zullen er zich onverbrande uitlaatgassen ontwikkelen.

Hier werd brandhout toegevoegd aan een te kleine laag sintels, de luchtstroom is te klein - dus werd er rook ontwikkeld.

Vermijd zware rook - gevaar voor een explosie van uitlaatgassen.

In geval van zeer zware rook, open de klep en de deur en steek het vuur weer aan.

Reiniging en verzorging

Glas

De meeste houtkachels gebruiken een keramisch glas dat bestand is tegen hitte, maar dat moet schoongemaakt worden om mooi te blijven. Ondoorzichtige vlekken of vlekken van roet kunnen gemakkelijk gereinigd worden als ze vers zijn, maar als u het glas gedurende lange tijd vuil laat, kan het zuur uit het hout het oppervlak van het glas permanent beschadigen (nat niet-doorgewinterd hout, zacht hout, zoals gebruikt in de bouwnijverheid en pallethout moeten worden vermeden).

Alleen reinigen wanneer het koud is.

Gebruik alleen reinigingsmiddelen voor kachelglas om zware teer / roet te verwijderen. Alle andere vlekken kunnen normaal worden verwijderd met een vochtige doek, daarna afdrogen met een schone doek of een krant. Laat het glas niet drogen vooraleer het af te wrijven met een droge, schone doek.

Voor meer hardnekkige vlekken zoals ondoorzichtige gebieden / glazuur, moet u een kleine hoeveelheid as op een schone vochtige doek leggen. Als de ondoorzichtige vlek / het glazuur er niet uit komt, neem dan contact op met uw verdeler voor een speciaal product.

Verfafwerking

Het toestel is voorzien van een verf die aan hoge temperaturen weerstaat en die goed is voor jaren.

Niet reinigen met een vochtige doek of schoonmaakmiddelen aangezien die roest of verkleuring kunnen veroorzaken. Alleen reinigen als het koud is, gebruik een borstel met zachte haren of stof af met een niet-pluizende doek.

Alleen herspuiten wanneer dat nodig is.

De houtkachel en de schoorsteen moeten twee keer per jaar worden onderhouden door een schoorsteenveger. De kachel moet koud staan voor reinigen en verzorgen.

Als de kachel gedurende lange periode niet gebruikt wordt:

Als de kachel niet gebruikt gaat worden voor een lange periode, dan moet die grondig gereinigd worden om alle as en onverbrande brandstofresten te verwijderen. Om een goede luchtstroom mogelijk te maken doorheen het toestel om zo condensatievorming en de daaropvolgende schade te beperken, moet de luchtregeling volledig open blijven.

Voorafgaand aan een nieuwe stookseizoen, moet worden gecontroleerd of de schoorsteen en de rookgasconnector niet worden geblokkeerd.

Onderhoud / onderdelen

Vooraf bewegende onderdelen slijten tijdens veelvuldig gebruik. Deurafdichtingen verslijten ook. Gebruik alleen originele reserveonderdelen. We raden aan dat uw verdeler uw kachel nakijkt na afloop van een verwarmingsperiode.

Voering van de verbrandingskamer

De voering van de verbrandingskamer beschermt het lichaam van de houtkachel tegen de hitte van het vuur. De grote temperatuurschommelingen kunnen resulteren in barsten in de platen van de bekleding van de verbrandingskamer. Die hebben echter geen effect op de functionele capaciteit van de kachel. Ze hoeven niet te worden vervangen, tenzij ze afbrokkelen als gevolg van vele jaren gebruik. De platen die de verbrandingskamer bekleden, zijn enkel ingeschoven en zijn gemakkelijk te vervangen door uw verdeler of uzelf.

Beweegbare delen

Scharnieren en deursloten moeten worden gesmeerd zoals vereist. We raden aan alleen onze smeerspray te gebruiken aangezien het gebruik van andere producten kan leiden tot de vorming van geuren en resten. Neem contact op met uw verdeler om de smeerspray aan te schaffen.

Reinig de glazen deur - VISIO 1

Sluit de deur vooraleer u reinigt.

Gebruik de speciale sleutel (met de kachel meegeleverd) voor het slot boven het glas.



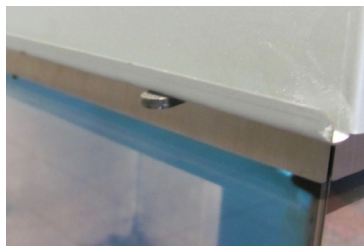
Met een lichte druk op het handvat komt de deur eruit.



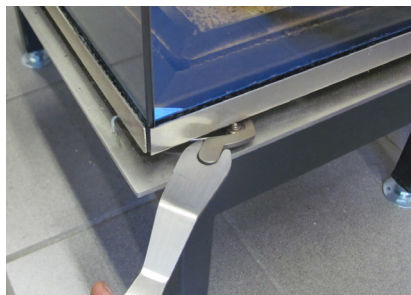
Sluit de deur na reiniging en sluit het slot opnieuw correct.

Reinig de glazen deur - VISIO 2

Sluit de deur vooraleer u reinigt,
Gebruik de speciale sleutel (met de kachel meegeleverd) om de 2 sloten boven het glas te openen.



Het glas komt vrij door aan de beugel onderaan en bovenaan het zijglas te wrikken.



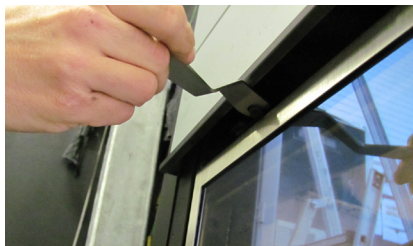
Verwijder het glas vooraan en reinig de binnenkant.



Vergrendel het glas vooraan en maak de deur los in omgekeerde volgorde.

Reinig de glazen deur - VISIO 3

Sluit de deur vooraleer u reinigt. Gebruik de speciale sleutel (met de kachel meegeleverd) voor de 2 sloten (1 aan elke kant) boven het glas.



De zijruit komt vrij door de beugel onder- en bovenaan de zijruit los te wrikken.



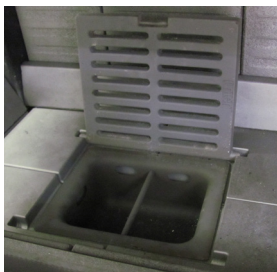
Trek aan de zijruit en reinig de binnenkant van de glazen.



Vergrendel het zijglas en sluit de deur in omgekeerde volgorde.
Herhaal de procedure voor het glas aan de andere kant.

Reinig de verbrandingskamer

Schraap / schuif de as door het rooster in het midden van de kachel. De asbak eronder wordt verwijderd en geleidigd in een niet-brandbare container totdat het is afgekoeld. U kunt as bij uw huishoudelijk afval weggooien.



ONTHOUDEN!

- Verwijder nooit alle as uit de verbrandingskamer
- het hout zal best branden op een laagje as van ong. 2 cm.

Reinig de rookkanalen

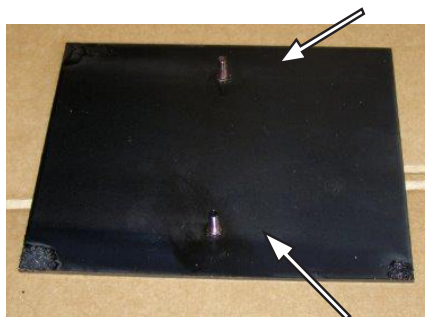
Om toegang tot het rookkanaal te krijgen verwijder de bovenplaat - keerplaat gemaakt van vermiculiet en derookchicane (staalplaat).

Verwijder de keerplaat zorgvuldig door de achterzijde omhoog te duwen.

Laat vervolgens de voorkant zakken en trek voorzichtig de plaat uit.

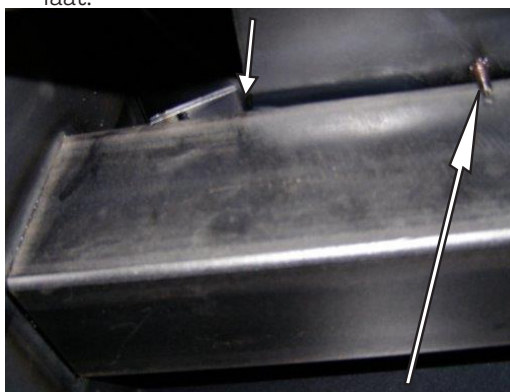


De rookchicane rust op 2 kanalen.
duw hem naar voren, kantel hem, doe hem
omklappen en verwijder hem.



Verwijder vuil en stof en monteer de
onderdelen in omgekeerde volgorde.

Wanneer u de chicane opnieuw monteert,
zet de plaat vast onder vergrendelingsp-
laat.



Merk op dat de pinnen naar
beneden gericht zijn.

MERK OP!

Wees voorzichtig bij het vervangen van de keerplaat en rookchicane.

Onderbreking van de werking

Er verschijnt rook rond de deur
zou te wijten kunnen zijn aan een te lage trek in de schoorsteen <math>< 12\text{Pa}</math>

- controleren of het rookkanaal of de schoorsteen is geblokkeerd
- controleer of de afzuigkap is ingeschakeld; als dat zo is, zet hem uit en open voor een korte tijd een raam / deur in de nabijheid van de kachel.

Roet op glas

kan worden veroorzaakt door

- het brandhout is gesloten.
- de luchtklep is gesloten

Zorg ervoor dat de kachel goed wordt verhit tijdens het aansteken, vooraleer de deur gesloten wordt.

Kachel brandt te sterk

kan worden veroorzaakt door:

- lekken rond de deurafdichting
- schoorsteentrek te groot > 22 Pa, trekcontrole moet worden geïnstalleerd.

Kachel brandt te zwak

kan worden veroorzaakt door:

- te kleine hoeveelheid brandhout
- te weinig luchttoevoer voor ventilatie van de ruimte
- vuile rookkanalen
- lekkende schoorsteen
- lekkage tussen schoorsteen en rookkanaal

Lage trek in de schoorsteen

kan worden veroorzaakt door

- temperatuurverschil is te klein, bijvoorbeeld als gevolg van een slecht geïsoleerd rookkanaal
- buitentemperatuur is hoog bijv. in de zomer
- geen wind
- schoorsteen is te kort of is aan de lijzijde
- valse trek in de schoorsteen
- schoorsteen of rookkanaal is geblokkeerd
- hoge dichtheid van behuizing (gebrek aan frisse lucht)
- negatieve rooktrek (slechte conditie)

In het geval van een koude schoorsteen of moeilijke weersomstandigheden, kunt u compenseren door het toevoegen van meer frisse lucht (open de klep) aan de kachel dan normaal.

Als uw kachel blijft slecht functioneren, raden wij u aan contact op te nemen met uw RAIS-verdeler of schoorsteenveger.

WAARSCHUWING:

Als verkeerd of te vochtig hout wordt gebruikt, kan dit leiden tot overmatige roetvorming in de schoorsteen en eventueel een schoorsteenbrand:

- in dit geval moet u alle luchttoevoer van buiten naar de kachel afsluiten (indien aanwezig)
- neem contact op met de brandweer, probeer
- **nooit** om brand met water te blussen!
- daarna moet u uw schoorsteenveger vragen om de kachel en schoorsteen te controleren

BELANGRIJK:

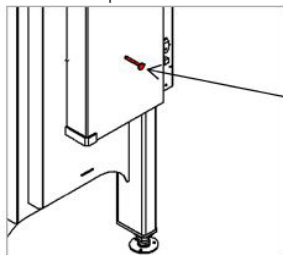
- om er zeker van te zijn dat het vuur veilig brandt, moeten er altijd heldere gele vlammen of heldere sintels zijn.
- het brandhout mag niet smeulen.

Als het brandhout slechts langzaam brandt zonder vlammen of rookt en te weinig lucht wordt toegevoegd, worden er onverbrande uitlaatgassen ontwikkeld. Uitlaatgassen kunnen worden ontstoken en exploderen, wat leidt tot schade aan materiaal en mogelijk persoonlijk letsel.

Sluit nooit volledig de luchttoevoer bij het aansteken van de kachel. 67

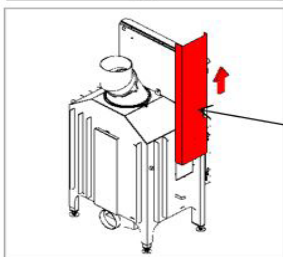
Herbouwen van een zelfsluitende deur voordat de kachel wordt ingebouwd.

De deur wordt zelfsluitend gemaakt door een aantal van contragewichten van de deur te ontmantelen. Op VISIO 1 en 3 moeten de tegengewichten worden gewijzigd aan beide zijden.



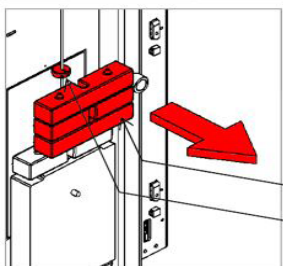
1. Verwijder de vervoerszekerheid en de schroeven van het deksel van het contragewicht

Transportslot.



2. Verwijder het deksel van het contragewicht door het omhoog te heffen.

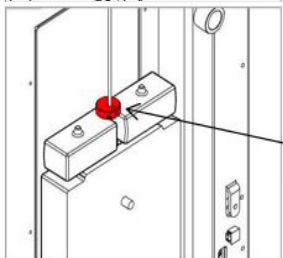
Deksel van het tegengewicht.



3. Verwijder de borging (inbussleutel 2,5 mm). Verwijder het vereiste aantal contragewichten, zodat de deur langzaam en met een constante snelheid sluit. Controleer de werking ervan.

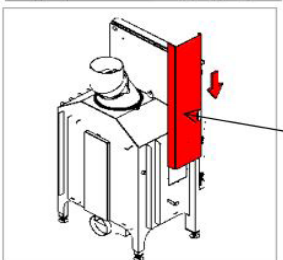
Contragewichten

Borgring



4. Draai de borgring vast (inbussleutel 2,5 mm).

Borgring



5. Bevestig het deksel van het tegengewicht en draai de schroef/schroeven vast.

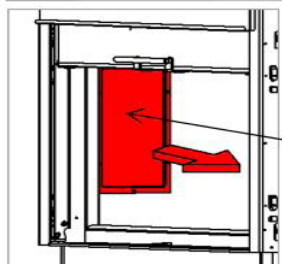
Deksel van het tegengewicht.

Herbouwen tot zelfsluitende deur nadat de oven is ingebouwd.

De deur wordt zelfsluitend gemaakt door een aantal van contragewichten van de deur te ontmantelen. Op VISIO 1 en 3 moeten de tegengewichten worden gewijzigd aan beide zijden.

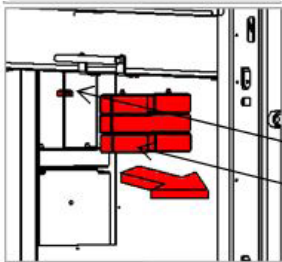


1. Verwijder de Side Skamol-plaat.



2. Verwijder het toegangspaneel.

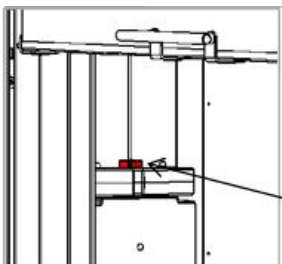
Toegangspaneel.



3. Draai de borgring los (inbussleutel 2,5 mm). Verwijder het vereiste aantal contragewichten, zodat de deur langzaam en met een constante snelheid sluit. Controleer de werking ervan.

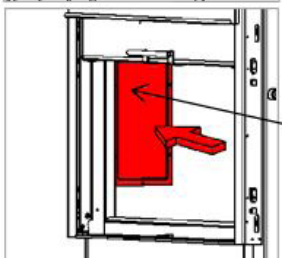
Borgring.

Contragewichten.



4. Draai de borgring vast (inbussleutel 2,5 mm).

Borgring.



5. Plaats het toegangspaneel en de Skamol-plaat aan de zijkant.

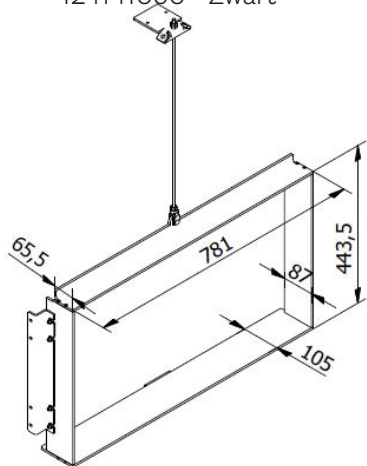
Toegangspaneel.

Accessoires

Voorpaneel VISIO 1

4-zijdig - 6 mm dik

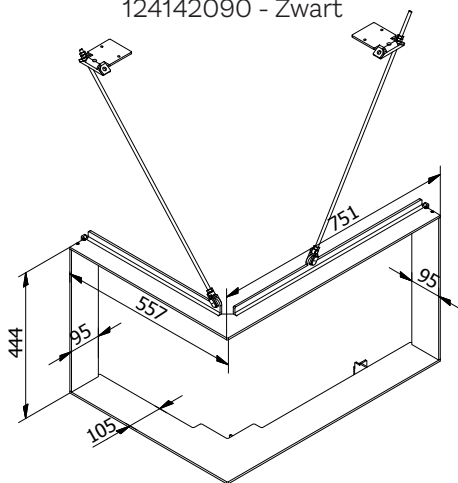
124141080 - roestvrij staal
124141090 - Zwart



Voorpaneel voor VISIO 2

6-zijdig - linkerkant - 6 mm dik

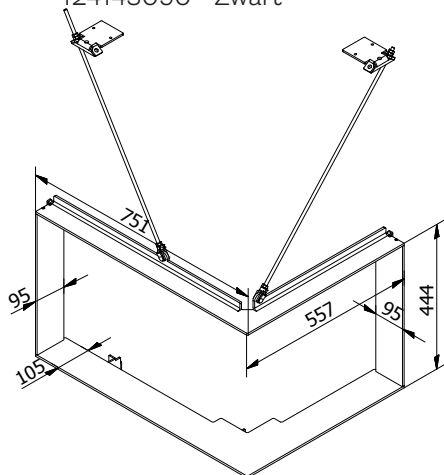
124142080 - roestvrij staal
124142090 - Zwart



Voorpaneel voor VISIO 2

6-zijdig - rechts - 6 mm dik

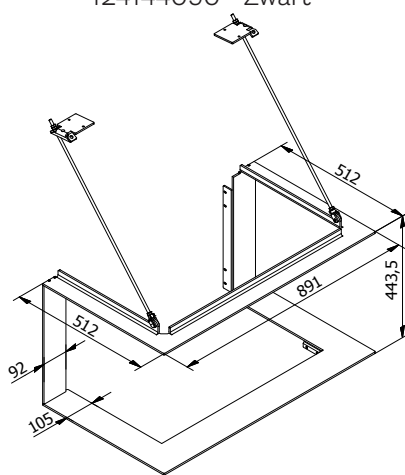
124143080 - roestvrij staal
124143090 - Zwart



Voorpaneel voor VISIO 3

8-zijdig - 6 mm dik

124144080 - roestvrij staal
124144090 - Zwart



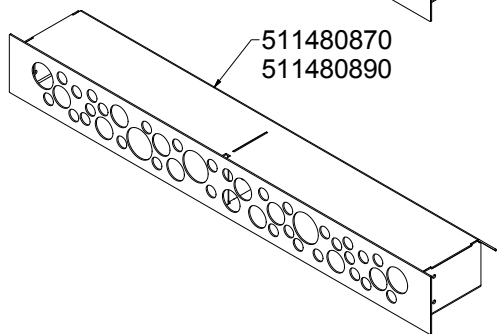
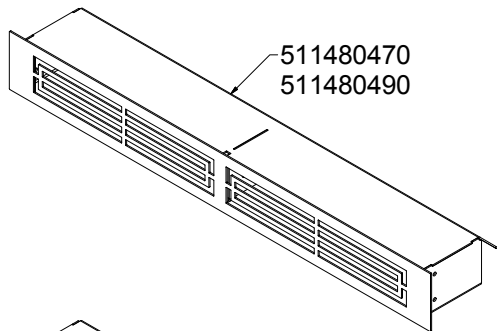
Air kit nummer 31
(verdieping)

00065173190

Convectieroosters - vooraan

511480470 - wit
511480490 - Zwart

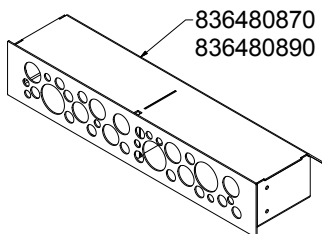
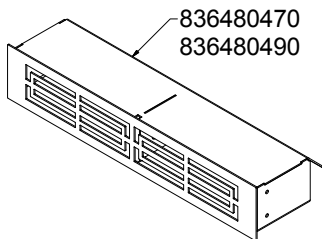
511480870 - wit
511480890 - Zwart



Convectieroosters - zijkant

836480470 - wit
836480490 - Zwart

836480870 - wit
836480890 - Zwart



Warmteopslagsteen Visio

42 kg
1247001



Warmteopslagsteen Visio

70 kg
1247002



Onderdelen VISIO 1

Pos.	Aantal	Deel NO.	Beschrijving
1	1	1240905mon	Handgreep voor luchtklep compleet
2	1	1240990	Luchtklep compleet
3	1	1251015mon	Deurknop
4	1	1242410	Koude hand - koude hand compleet
5	1	124105090	Glaskozijnen geschilderd Visio 1
		124105080	Glaskozijnen SST Visio 1
6	1	1245006	Deurglas vooraan
7	1	1242251	Schamotte Visio 1 rechts / links
8	1	1242250	Muur skamol Visio 1 rechts / links

Onderdelen VISIO 2

Pos.	Aantal	Deel NO.	Beschrijving
1	1	1240905mon	Handgreep voor luchtklep compleet
2	1	1240990	Luchtklep compleet
3	1	1241015mon	Deurknop
4	1	1242410	Koude hand - koude hand compleet
5	1	124205090	Glaskozijnen geschilderd Visio 2L
		124205080	Glaskozijnen SST Visio 2L
6	1	124305090	Glaskozijnen geschilderd Visio 2R
	1	124305080	Glaskozijn SST Visio 2R
7	1	1245004	Deurglas vooraan
8	1	1245005	Deurglas zijkant
9	1	1242221	Schamotte Visio 2 rechts / links
10	1	1242220	Muur skamol Visio 2 rechts / links

Onderdelen VISIO 3

Pos.	Aantal	Deel NO.	Beschrijving
1	1	1240905mon	Handgreep voor luchtklep compleet
2	1	1240990	Luchtklep compleet
3	1	1241015mon	Deurknop
4	1	1242410	Koude hand - koude hand compleet
5	1	124405090	Glaskozijnen geschilderd Visio 3
		124405080	Glaskozijnen SST Visio 3
6	1	1245001	Deurglas vooraan
7	2	1245002	Deurglas zijkant
8	1	1242241	Schamotte Visio 3
9	1	1242240	Muur skamol Visio 3

Als andere onderdelen worden gebruikt dan die aanbevolen door RAIS, vervalt de garantie.

Alle onderdelen kunnen worden gekocht als reserveonderdelen bij uw RAIS verdeler.
Referentie: zie tekening van onderdelen (vooraan handboek).



attika[®]
FEUERKULTUR

ATTIKA FEUER AG

Brunnmatt 16
CH-6330 Cham
Switzerland
www.attika.ch

RAIS[®]
ART OF  FIRE

RAIS A/S

Industrivej 20
DK-9900 Frederik-
shavn
Denmark
www.rais.com

