



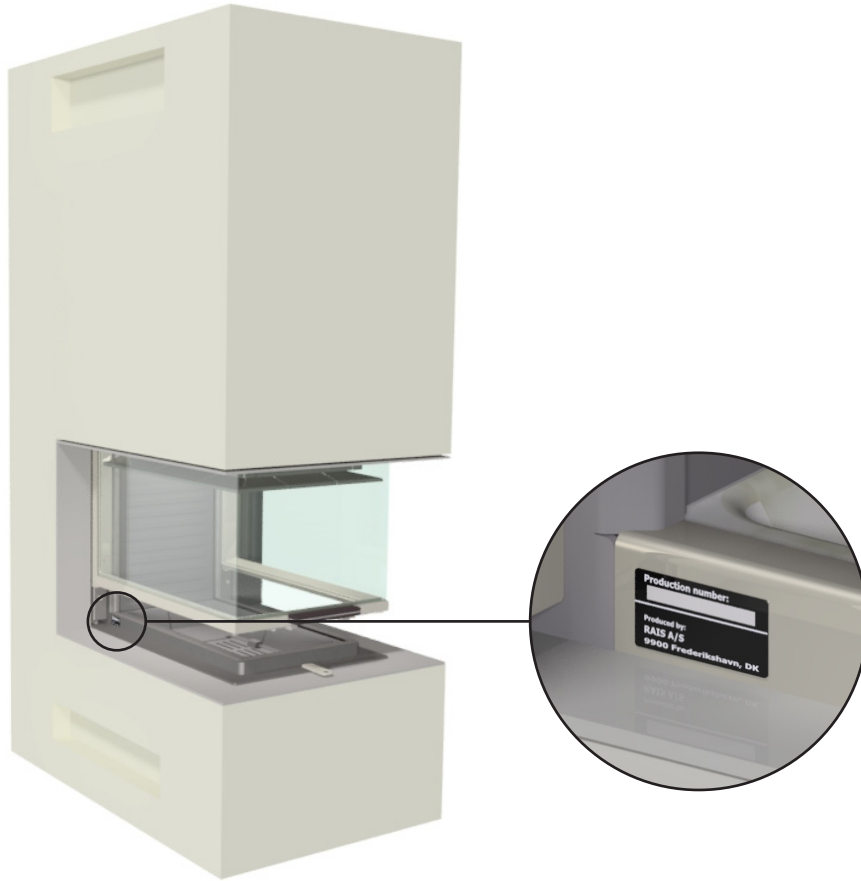
VISIO 3:1

MONTERINGSVEILEDNING (NO)

RAIS[®]

PRODUKSJONSNUMMER

Produksjonsnummeret finner du på rammen under døren og fremst i brukerhåndboken.



DENNE VEILEDNINGEN GJELDER FØLGENDE MODELLER:

- Visio 3:1

Visio 3:1



INNHold

| | |
|---|----|
| PRODUKSJONSNUMMER | 2 |
| MONTERINGSVEILEDNING | 4 |
| Driftsforstyrrelser | 5 |
| TEKNISKE DATA | 6 |
| Spesifikasjoner | 6 |
| AVSTANDER | 8 |
| MÅLTEGNINGER | 10 |
| MONTERING | |
| Gjenbruk av emballasje | 11 |
| Emballasje ved levering | 12 |
| Høydejustering | 12 |
| Reflektorplate | 13 |
| Transportlås | 13 |
| Endring av røykutløpets retning | 14 |
| Avmontering av føring i brennkammer | 15 |
| Rengjøring og vedlikehold | 15 |
| Serviceluke | 16 |
| Varmeflytting | 17 |
| INNBYGGING | |
| Dimensjoner for installasjon | 18 |
| Ikke bruk tape på rammene | 18 |
| Konveksjonsåpninger | 18 |
| Valg av materiale til innbygging | 18 |
| Innbyggingsmål: uten ramme | 19 |
| Innbyggingsmål: med ramme | 20 |
| Avstand til brennbart materiale med veggen flyttet fremover | 21 |
| OMBYGGING TIL SELVLUKKENDE DØR | 22 |
| TILKOBLING AV EKSTERN LUFT – AIRSYSTEM | 26 |

Revisjon: 0
Dato: 09-10-2025

Vi tar forbehold om eventuelle trykkfeil.

MONTERINGSVEILEDNING

Gratulerer med ditt nye RAIS-/ATTIKA-produkt. Denne monteringsveiledningen sikrer at produktet monteres på riktig måte, slik at du kan få glede av den i mange år framover.

GENERELT

Det er viktig at produktet blir korrekt montert, både av hensyn til miljø og sikkerhet. Alle lokale lover og regler, inkludert de som henviser til nasjonale og europeiske standarder, skal overholdes ved montering. Feier bør kontaktes før montering. Det må ikke foretas uautoriserte endringer på produktet.

Kontroller ovnen for eventuelle transportskader ved mottak. Ikke installer ovnen før du har kontrollert den grundig. Fjern først transportskruene, mer info om dette på side 13. Det er viktig at dør- og spjeldfunksjonene, samt en visuell kontroll av peisinnsatsens ramme og dør, kontrolleres og testes **FØR** installasjon.

GULVKONSTRUKSJON

Gulvkonstruksjonen skal kunne bære vekten av produktet, samt skorstein. Hvis den eksisterende konstruksjonen ikke oppfyller denne forutsetningen, må det tas egne forholdsregler (f.eks. belastningsfordelende plate). Ta kontakt med en byggesakskyndig.

Hvis produktet monteres på et brennbart gulv, skal nasjonale og lokale bestemmelser overholdes med hensyn til størrelsen på den ikke-brennbare platen som skal dekke gulvet foran ovnen, slik at gulvet er beskyttet mot glør som faller ut.

AVSTAND TIL BRENNBART MATERIALE

Produktet skal plasseres i sikker avstand til brennbart materiale. På grunn av brannfaren må det ikke plasseres brennbare gjenstander (f.eks. møbler) nærmere enn det som er oppgitt i avsnittene om plassering. Når du skal velge hvor du vil plassere ditt RAIS-/attika-produkt, bør du tenke på varmefordelingen til de andre rommene, slik at du får best utnyttelse av den.

VENTILASJON

Ovnen trenger permanent og tilstrekkelig luft for å fungere trygt og effektivt. Det kan installeres en permanent lufttilførsel i rommet for ovnens forbrenningsluft - gjennom AirSystem-tilkoblingen. Denne lufttilførselen må under ingen omstendigheter være stengt under drift. Vær oppmerksom på at mekanisk avtrekk, f.eks. en avtrekkshette, kan redusere lufttilførselen. Ovnen har et luftforbruk på min. 29,3 m³/t.

SKORSTEIN

Skorsteinen må som et minimum bestå av T400-N1-D-50050-G100 røykrør, og være høy nok til å sikre gode trekkforhold, dvs. 12 til 18 pascal. Hvis anbefalt skorsteinstrekk ikke oppnås, kan det oppstå problemer med at det kommer røyk ut av døren ved fying. Røykutløpsstussen har en diameter på 200 mm. Husk at det må være fri adgang til feieluken på skorsteinen.

Hvis det blir for stor trekk, anbefales det at skorsteinen eller røykrøret utstyres med et regulerings-spjeld. Hvis det blir montert spjeld, må du sikre et fritt gjennomstrømningsareal på minimum 20 cm² ved lukket regulerings-spjeld.

Skorsteinens lengde, regnet fra toppen av peisinnsatsen, bør ikke være kortere enn 3 meter og må strekke seg minst 80 cm over takryggen. Plasseres skorsteinen på siden av huset, så bør toppen av skorsteinen aldri være lavere enn takryggen eller takets høyeste punkt. Merk at det ofte finnes nasjonale eller lokale regler når det gjelder hus med stråtak.

Sørg alltid for å overholde gjeldende standarder (EN 15287-1:2023 og EN 15287-2:2023) for installasjon av skorsteinen. Det er også viktig å kontrollere at skorsteinen fungerer korrekt i henhold til EN 13384-2:2015+A1:2019 basert på den individuelle løsningen på stedet.



MERK!

Produktet må ikke installeres i rom med ventilasjonssystemer som skaper et trykk under -15 Pa.



MERK!

Før produktet kan tas i bruk, må monteringen varsles til den lokale feieren.



MERK!

RAIS/ATTIKA anbefaler at produktet monteres av en autorisert installatør. Ta ev. kontakt med forhandleren din for mer informasjon.

DRIFTSFORSTYRRELSER

Hvis du opplever driftsstans, er noen av de vanligste årsakene til dette beskrevet nedenfor.

RØYKUTSLIPP FRA DØREN

- Kan skyldes for lavt trekk i skorsteinen <12 Pa
- Sjekk om røykrøret eller skorsteinen er tilstoppet
- Kontroller om avtrekkshetten er slått på, og slå i så fall av avtrekkshetten og åpne et vindu eller en dør i nærheten av produktet i en kort periode.

SOT PÅ GLASS

- Veden er for våt
- Spjeldet er justert for langt ned
- Sørg for at brennkammeret er skikkelig oppvarmet under opptenning før døren lukkes

ILDEN BRENNER FOR VARMT

- Lekkasje ved dørpakningen
- For mye skorsteinstrekk >18 Pa, reguleringsspjeld bør monteres.
- Spjeldet er ikke regulert tilstrekkelig ned

ILDEN BRENNER FOR SVAKT

- For lite ved
- For lite lufttilførsel for romventilasjon
- Manglende rengjøring av røykveier
- Lekkasje i skorsteinen
- Lekkasje mellom skorstein og røykrør

REDUSERT TREKK I SKORSTEINEN

- Temperaturforskjellen er for liten, f.eks. dårlig isolert skorstein
- Utetemperaturen er høy, for eksempel om sommeren
- Det er vindstille
- Skorsteinen er for lav og i le
- Lekkasje eller annen falsk luft i skorsteinen
- Skorstein og røykrør er tilstoppet
- Huset er for tett (mangel på tilførsel av frisk luft).
- Negativt røyktrekk (dårlige trekkforhold)

Ved kalde skorsteiner eller vanskelige værforhold kan du kompensere ved å tilføre mer luft enn vanlig.

Ved vedvarende funksjonsfeil anbefaler vi at du kontakter din RAIS-forhandler eller feier.

NO

RESERVEDELER

Hvis du trenger nye reservedeler til produktet ditt, kan du skanne QR-koden for å se hvilke reservedeler vi tilbyr. Hvis det blir brukt andre reservedeler enn det som er anbefalt av RAIS/attika, bortfaller garantien. Alle utskiftbare deler kan kjøpes som reservedeler hos din RAIS-/attika-forhandler.



SPESIFIKASJONER


DTI Ref.: 300-ELAB-2287-EN

| | | | | |
|--|--------------------|-------------------|----------|---|
| RAIS | | Nominell | | Standard: EN16510-2-2:2022 |
| | | Ved | | Brensel |
| P | kW | 10,0 | | Nominell effekt |
| P _{SH} | kW | 10,0 | | Effekten av romoppvarming |
| η | % | ≥ 75 | | Virkningsgrad |
| η _s | % | ≥ 65 | | Sesongbasert effektivitet |
| IEE | - | 106 | Klasse A | Indeks for energieffektivitet |
| CO(13 % O ₂) | mg/Nm ³ | ≤ 1500 | | CO-utslipp tilskrives 13 % oksygeninnhold |
| NO _x (13% O ₂) | mg/Nm ³ | ≤ 200 | | NO _x -utslipp som skyldes 13 % oksygeninnhold |
| OGC (13 % O ₂) | mg/Nm ³ | ≤ 120 | | OGC-utslipp tilskrives 13 % oksygeninnhold |
| PM (13 % O ₂) | mg/Nm ³ | ≤ 40 | | Partikkelutslipp ved 13 % oksygeninnhold |
| p | Pa | 12 | | Minimum røyk |
| s | mm | 50* | | Beskyttende isolasjon (innbyggingsmateriale) |
| T _s | °C | 299 | | Røykgasstemperatur ved røykassutløpet |
| T-klasse | - | T400 G | | Skorsteinsbetegnelse i henhold til relevant skorsteinsstandard |
| Φ _{fg} | g/s | 10,1 | | Massestrøm av røykgass |
| V _h | m ³ /h | 0 | | Det stående lufttapet |
| CON eller INT | - | INT | | Intermitterende drift (INT) |
| t | min | 47 | | Påfyllingstid |
| M _a | kg | 2,3 | | Anbefalt vedmengde ved påfylling (fordelt på 3–4 vedkubber) |
| d _{out} | mm | 200 | | Diameteren på røykassutløpet |
| L, W, H | mm | 929 x 628 x 1368 | | Ovnens overordnede mål (lengde/høyde/bredde) |
| L _c , W _c , H _c | mm | 499 x 210 x 230** | | Brennkammer (lengde / høyde / bredde) |
| m | kg | 260 | | Apparatets vekt |
| Type | - | BE | | Apparatet er beregnet på å få tilført forbrenningsluft via en forbrenningsluftkanal |

*Materialet (panel/murstein) må ha en isolasjonsverdi som er større enn 0,03 m² x K/W. For en detaljert beskrivelse av materialer for innbygging, se avsnittet om montering i monteringsveiledningen.

**Max. lastgrense

Ovnen er testet og godkjent av:
 DTI – Dansk Teknologisk Institutt
 Teknologiparken Kongsvang Allé 29
 DK-8000 Aarhus C. Danmark
 www.dti.dk
 Telefon: +45 72 20 20 00, faks: +45 72 20 10 19

| Avstander | | Visio 3:1 | |
|---|----|-----------|--|
| d _R | mm | 0 | Minimumsavstand fra baksiden av installasjonsboksen til brennbart materiale |
| d _S | mm | 700 | Minimumsavstand fra sidene til brennbart materiale |
| d _C | mm | 420 | Minimumsavstand fra øverste konveksjonsåpning til brennbart materiale i taket |
| d _P | mm | 700 | Minimumsavstander fra fronten til brennbart materiale (møbleringsavstand) |
| d _F | mm | 0* | Minste avstand fra fronten til brennbart materiale i nedre del av frontbjelkeområdet |
| d _L | mm | 0* | Minste avstand fra fronten til brennbart materiale i frontbjelkeområdet på siden |
| d _B | mm | 375 | Minimumsavstand fra dørens underkant til gulvet |
| d _{non} | mm | 0 | Minimumsavstand til ikke-brennbare vegger |
|  | | | Les og følg brukerveiledningen |

*0 mm: Ettersom 65 K ikke overskrides ved stråling på gulvet foran og/eller på sideveggen. Se EN16510, merknad 3.



FELLES AVTREKK

Det er tillatt å koble flere vedovner til samme skorstein, forutsatt at de to vedovnene har samme eier, for eksempel i et toetasjes hus med en vedovn i stuen og en i førsteetasje. Det er et krav at innløpene er plassert slik at det er en minimal klaringsforskjell mellom dem. 250 mm. Dette er imidlertid bare tillatt hvis døren er selvlukkende, så les avsnittet om dette i installasjonsveiledningen nøye.

VIKTIG! Det er **IKKE** tillatt å koble flere vedovner til samme skorstein i **Storbritannia**.

VED EVENTUELL MARKEDSKONTROLL

Den nominelle testen danner grunnlaget for spesifikasjonene. I den nominelle testen utføres en optenning og to forfyringer for å oppnå en godt lag med glør på ca. 480 g før testfyringen, der 3 vedkubber på 2,3 kg tilføres. Herfra kjøres det ca. 5 testsykluser, og hver testsyklus avsluttes når vekten er rundt 30 g. Kriteriet er at vekten ved slutten av syklusen ikke skal avvike mer enn 100 g fra forrige syklus.

For en detaljert beskrivelse av hvordan du utfører den nominelle testen, se brukerhåndboken.

YTSESERKLÆRING



SAMSVARSERKLÆRING



TYPESKILT

Alle vedovner fra RAIS/attika har et typeskilt som angir vedovnens avstand til brennbart materiale, virkningsgrad m.m. Ved levering ligger typeskiltet løst i peisinnsatsen. Typeskiltet er også tilgjengelig ved å skanne QR-koden.

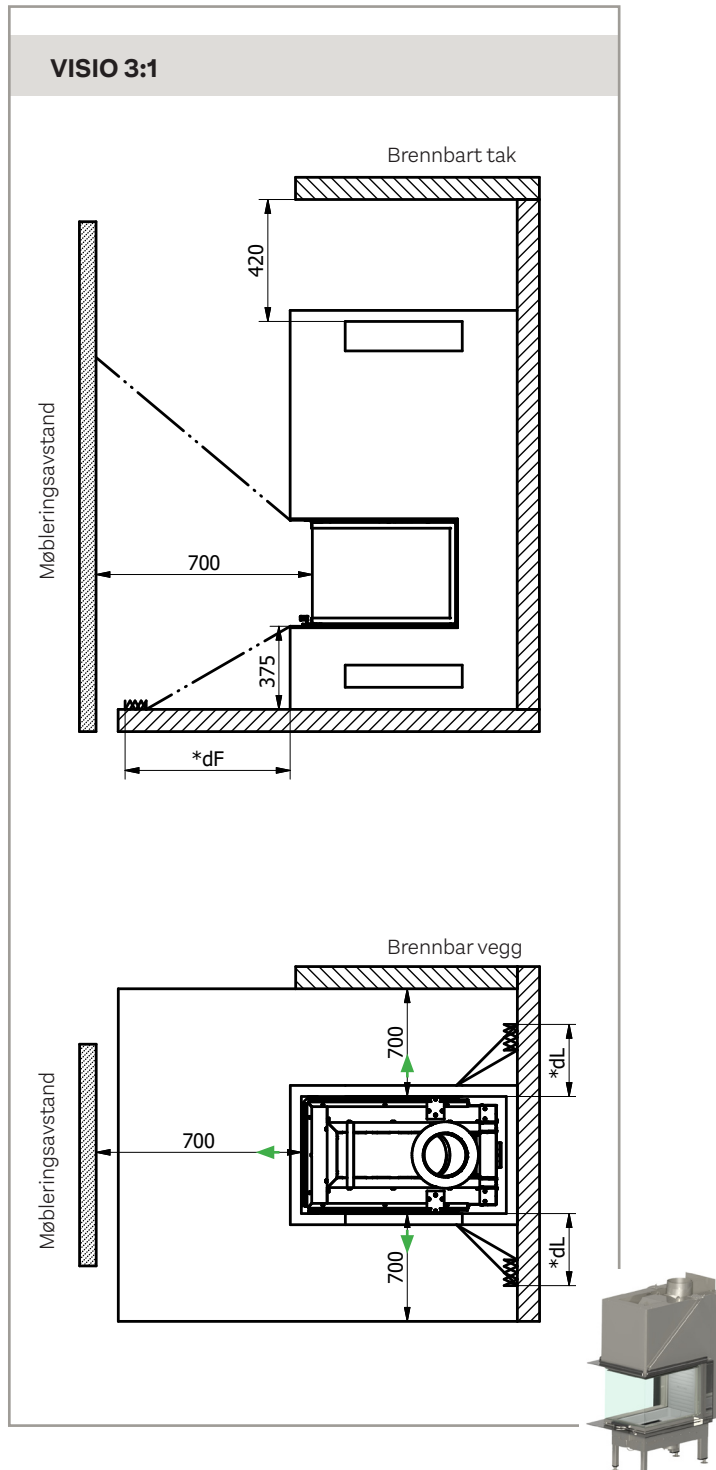


OPPSTILLINGSAVSTANDER VED BRENNBAR VEGG

For å avklare om veggen vedovnen skal stå ved er brennbar, kan du kontakte arkitekten din, eller lokale bygningsmyndigheter. Sørg for at brennbare gjenstander (f.eks. møbler) ikke plasseres nærmere enn avstandene som er angitt på tegningene (brannfare).

MINIMUMSAVSTANDER TIL TAK OG GULV

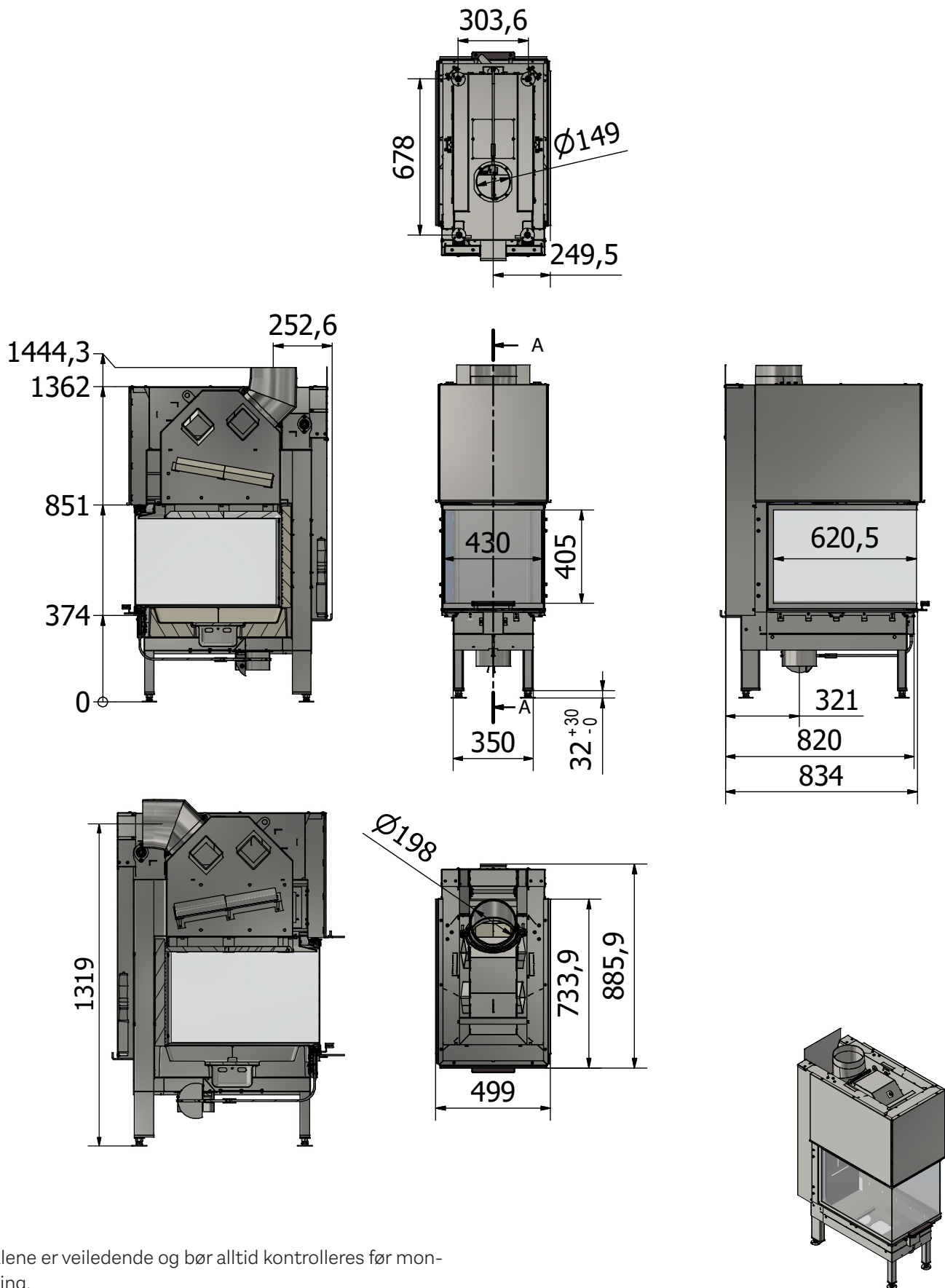
Avstand til gulv fra undersiden av døren min. 375 mm. Det må være minst 420 mm fra den øvre konveksjonsåpningen til taket.



*0 mm: Ettersom 65 K ikke overskrides ved stråling på gulvet foran.

ON

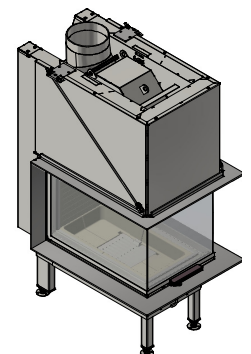
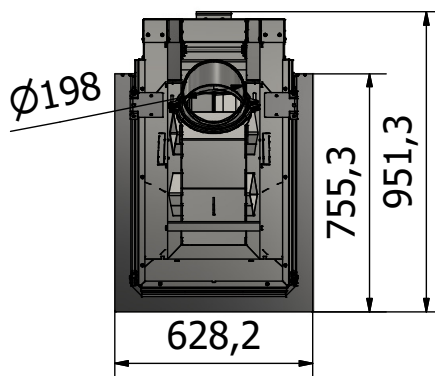
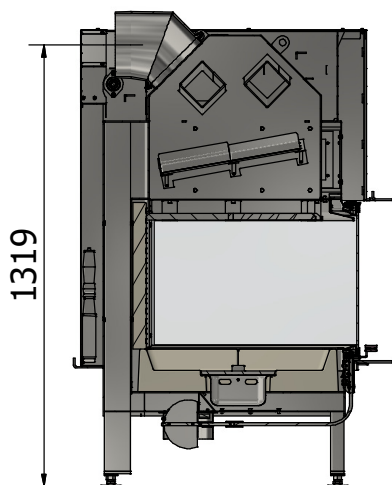
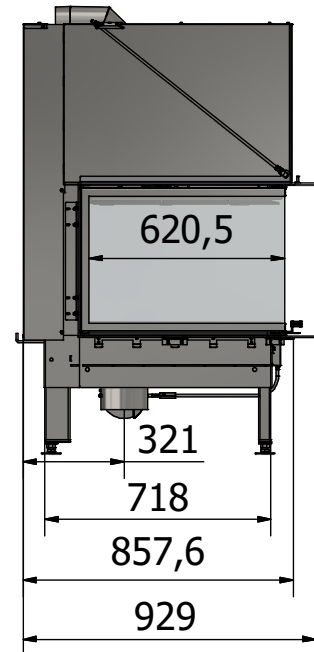
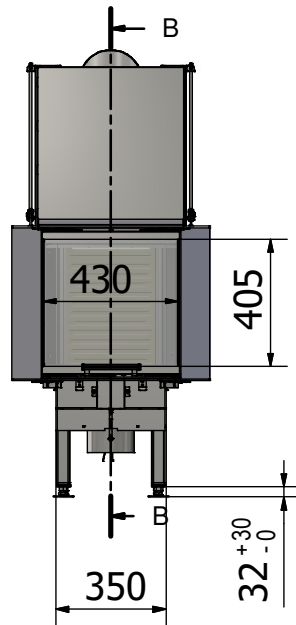
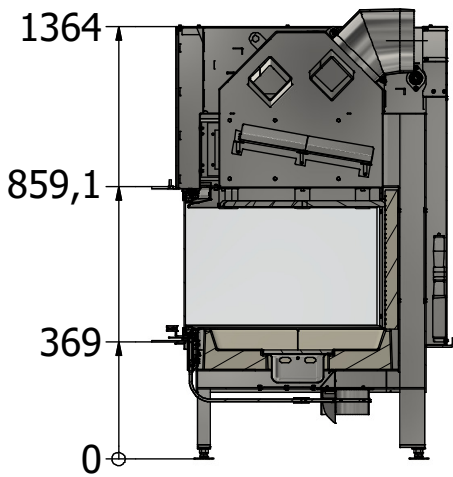
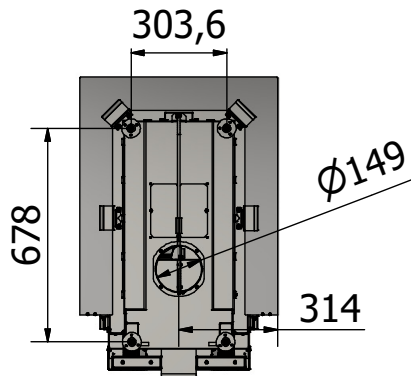
MÅLTEGNINGER: UTEN RAMMER



NO

Målene er veiledende og bør alltid kontrolleres før montering.

MÅLTEGNINGER: MED RAMMER

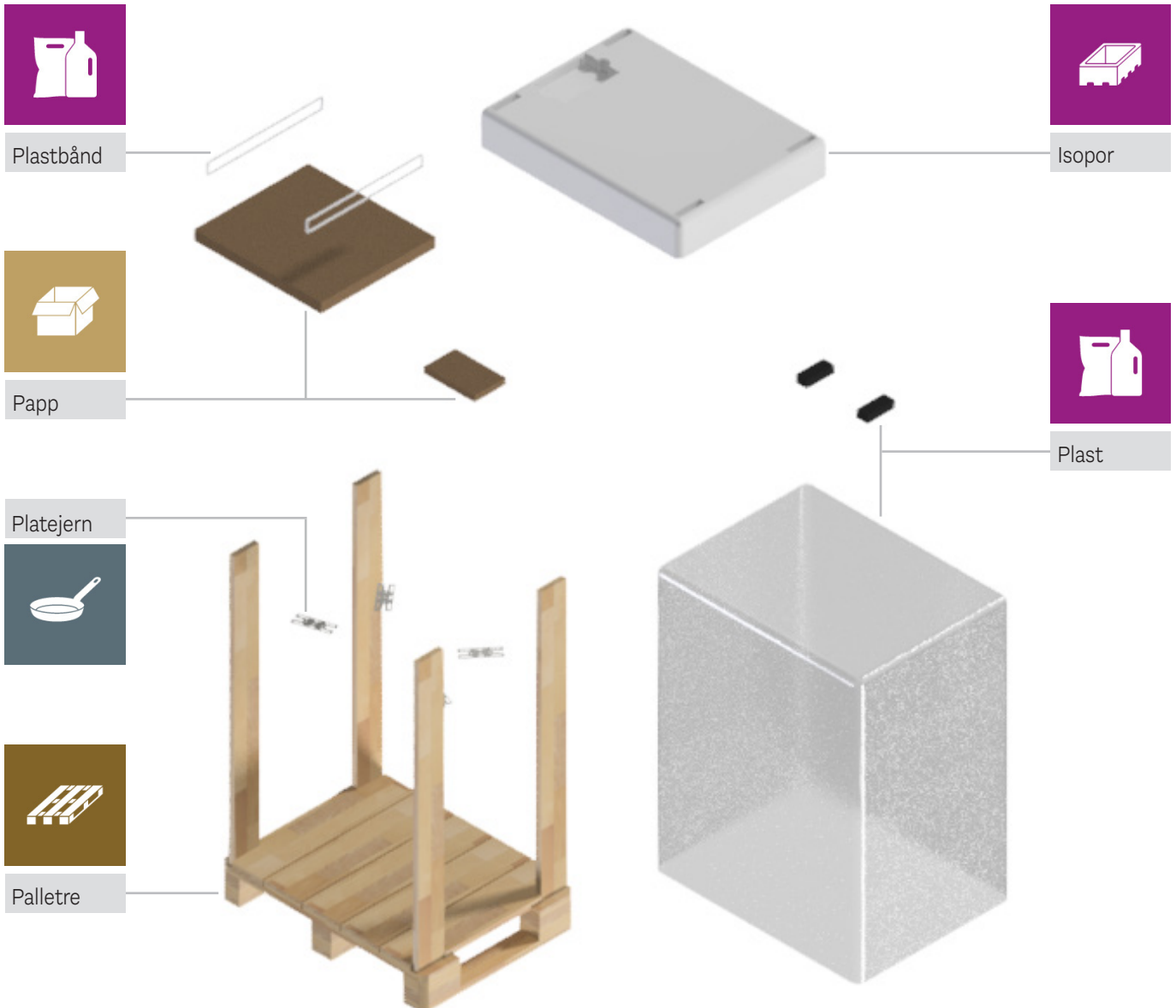


Målene er veiledende og bør alltid kontrolleres før montering.



GJENBRUK AV EMBALLASJE

Peisinnnsatsen er pakket i emballasje som kan gjenbrukes. Denne skal kasseres i henhold til nasjonale bestemmelser for kassering av avfall.



NO

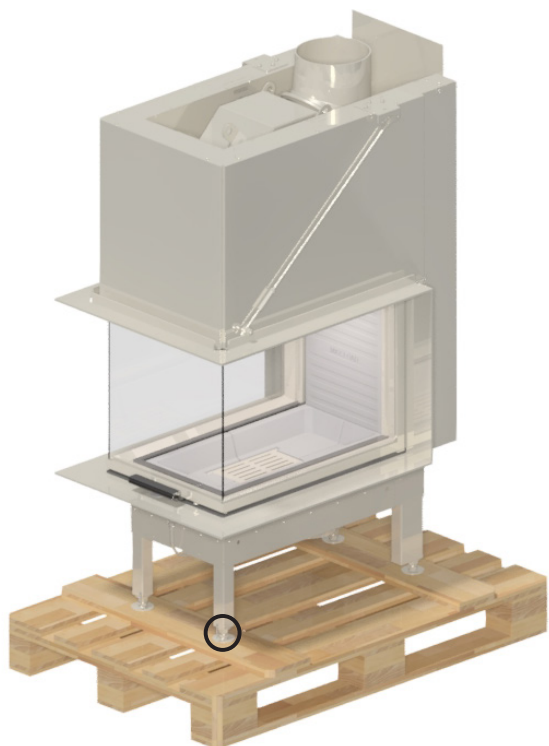
AVHENDING VED LEVETIDENS UTGANG

Når ovnen din en gang i fremtiden ikke lenger kan brukes, er det viktig å avhende den på riktig måte. På slutten av brukerhåndboken finner du en oversikt over hvordan du skal kvitte deg med ovnen ved levetidens utgang.



EMBALLASJE VED LEVERING

Produktet leveres festet til en transportpall og er fastspennet med skruer som må fjernes.



HØYDEJUSTERING

Ovnen er utstyrt med justeringsskruer under ovnen, som brukes til å sikre at ovnen står i vater.



REFLEKTORPLATE

Ovnen leveres med en reflektorplate på baksiden. Hvis installasjonen har et bakre utløp i stedet for et topputløp, skal reflektorplaten fjernes.



TRANSPORTLÅS

Ved levering er døren låst for transport og må frigjøres før montering. Dette gjøres ved å fjerne transportskruene i motvektene.



ENDRING AV RØYKUTLØPETS RETNING

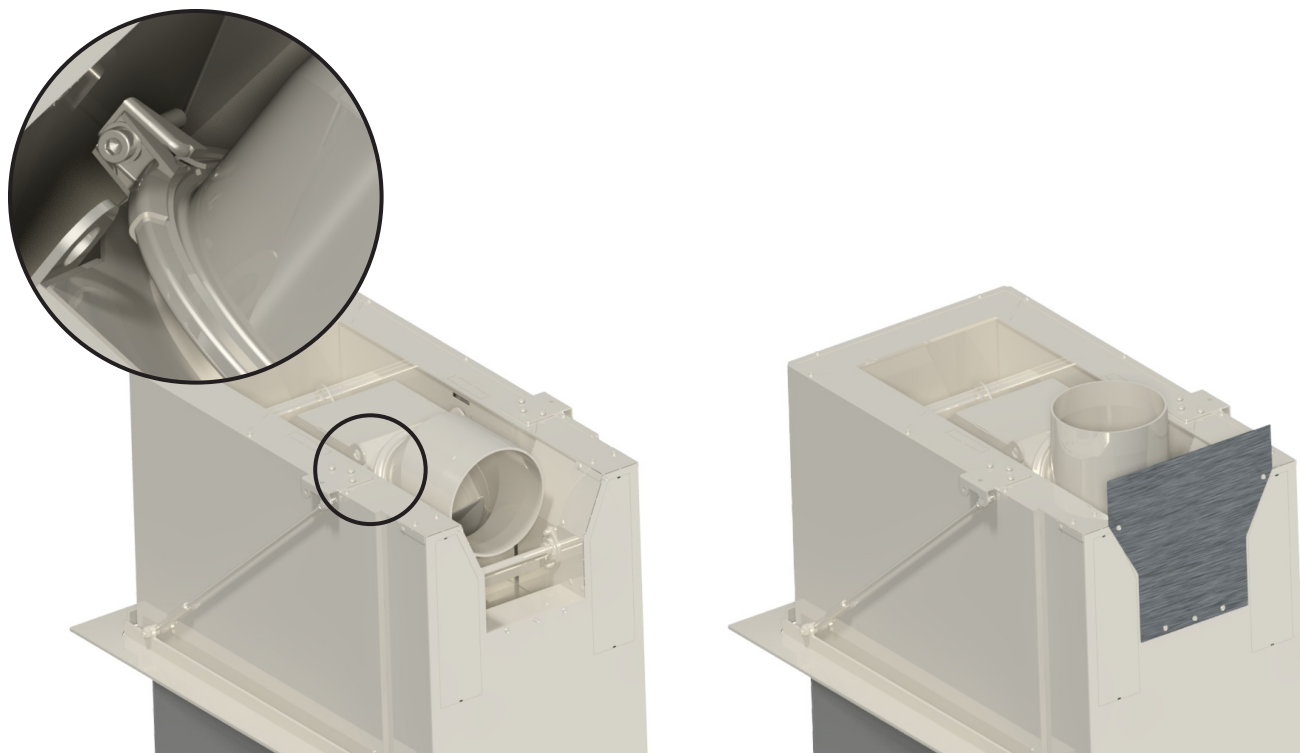
Ovnen leveres med et røykuttak på 200 mm i diameter.

Røykutløpet kan endres fra topputløp til bakre utløp eller omvendt. Løsne klemmebåndet på utløpstuten og juster etter ønske.



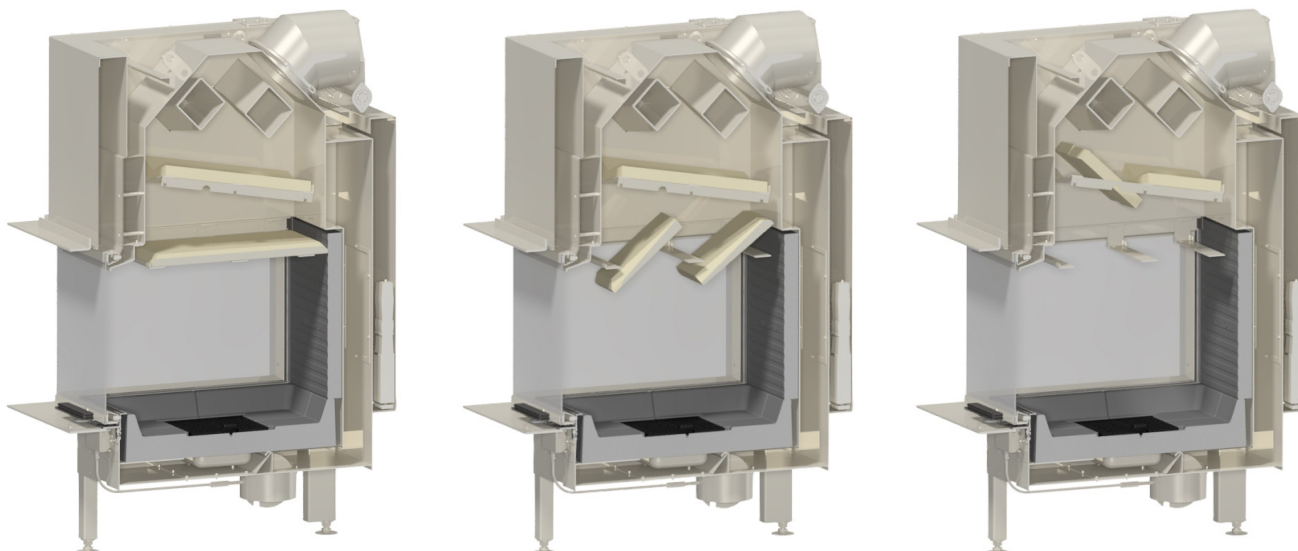
MERK!

Hvis ovnen installeres med bakre utløp til skorsteinen, må bakveggen være ubrennbar (f.eks. murstein).



AVMONTERING AV FØRING I BRENNKAMMER

For å få tilgang til røykrøret, fjern forsiktig de to nedre og de fire øvre vendeplatene. Fjern de nedre vendeplatene forsiktig ved å skyve baksiden oppover. Senk deretter forsiden og fjern dem forsiktig. De øvre vendeplatene hviler på en brakett; skyv dem fremover, vipp og senk dem for å fjerne dem. Sett dem deretter forsiktig tilbake i omvendt rekkefølge.



Fjern de nedre ledeplatene forsiktig ved å skyve baksiden oppover. Senk deretter forsiden og fjern dem forsiktig.

De øvre ledeplatene hviler på en brakett; skyv dem fremover, vipp og senk dem for å fjerne dem.



MERK!

Vær forsiktig når du plasserer røykvenderplatene tilbake på plass igjen.

RENGJØRING OG VEDLIKEHOLD

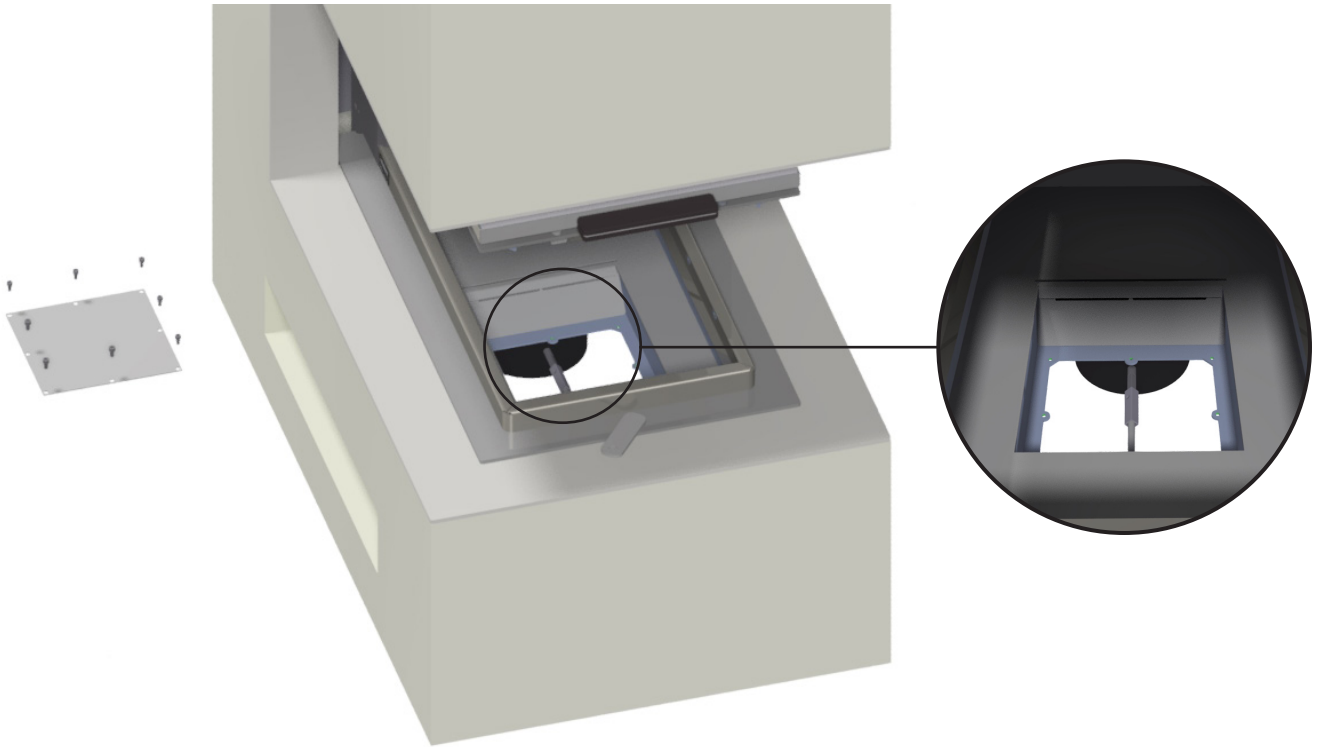
Det er viktig at ovnen rengjøres og vedlikeholdes både innvendig og utvendig. Når du gjør dette, må ovnen være kald. Ovnen må inspiseres av en feier en gang i året. Før en fyringssesong må det alltid kontrolleres om skorsteinen og røykrør er tilstoppet. Inspiser ovnen utvendig og innvendig for skader, spesielt pakninger og varmeisolerende plater (vermikulitt).

Føringen i brennkammeret beskytter peisinnstansens konstruksjon mot varmen fra ilden. På grunn av de store temperatursvingningene kan det oppstå sprekker i brennkammerføringen. Disse kan vare i flere år og bør skiftes ut hvis de begynner å smuldre opp. Platene er løst plassert inne i brennkammeret og kan enkelt skiftes ut av deg eller forhandleren din. Se brukerhåndboken for detaljerte instruksjoner om hvordan du bytter ut platene eller fjerner dem for rengjøring av røykbanen.

Smør dørsjennene og lagrene etter behov med smørespray, men det er viktig å smøre kontinuerlig slik at det ikke bare gjøres når skaden har oppstått. Etter smøring, kjør døren opp og ned 10-15 ganger og smør på nytt for å sikre at smøremiddelet kommer inn i lagrene. Beslagene for åpning av glasset bør også smøres kontinuerlig. Vi anbefaler at du utelukkende bruker vår smørespray, da bruk av andre produkter kan føre til lukt og rester. Kontakt forhandleren din for å få tak i smøremiddelet.

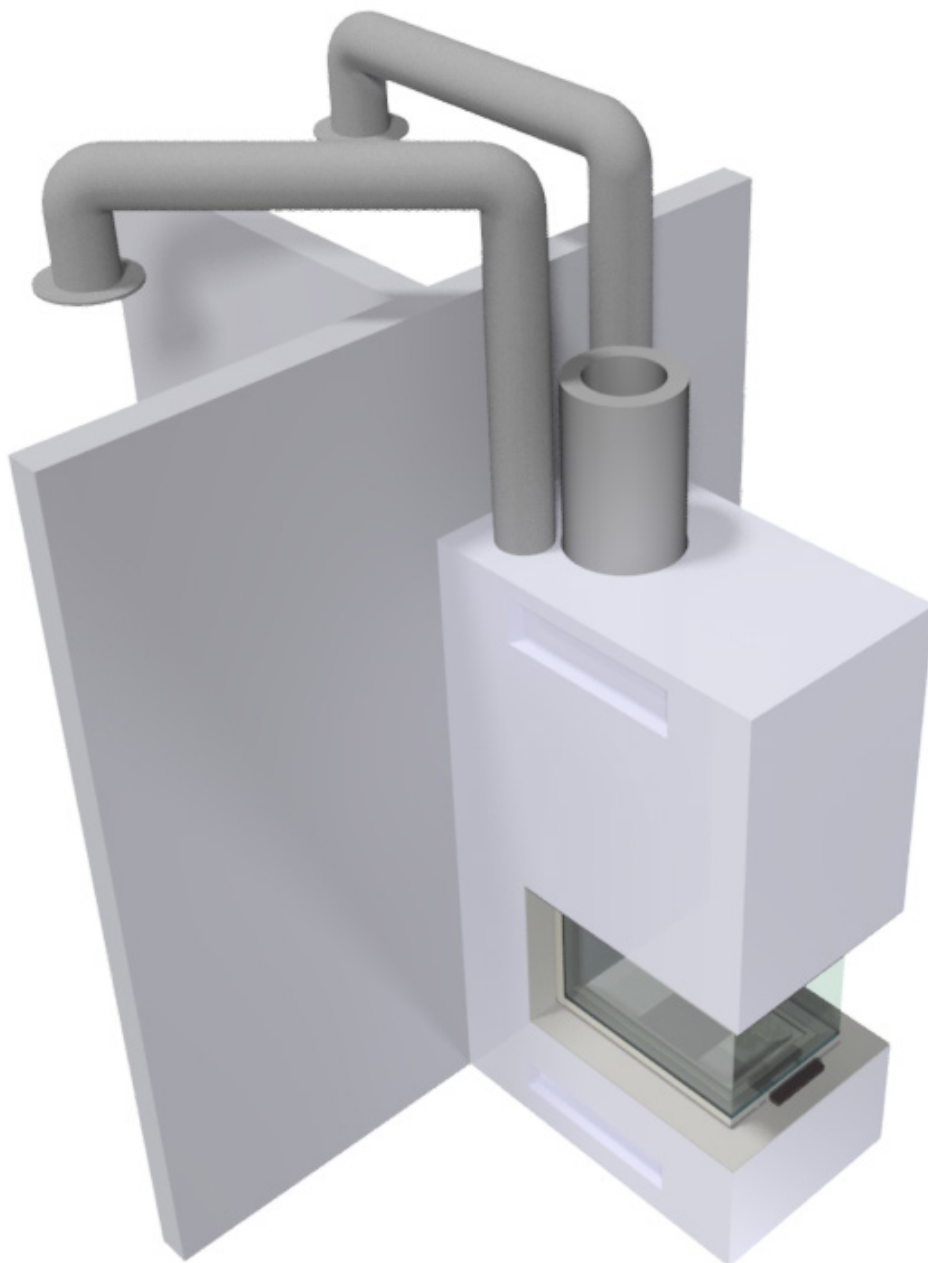
SERVICELUKE

Spjeldspaken og spjeldvaieren er tilgjengelige gjennom serviceluken i bunnen av brennkammeret. Fjern brennkammerforingen og ta av serviceplaten. Nå er det tilgang til spjeldet og spjeldvaieren under brennkammeret.



VARMEFLYTTING

Ved å montere en varmeflyttingsanlegg over peisinn-
satsen er det mulig å flytte varmen til andre rom.



DIMENSJONER FOR INSTALLASJON

For å sikre en korrekt og holdbar installasjon må peisinnssatsen ikke installeres for tett. Under oppvarming utvider peisinnssatsen seg, og hvis det ikke er nok plass, kan både innsatsen og murverket skades. Følg derfor alltid installasjonsmålene nøye.

Peisinnssatsen leveres med eller uten rammer. Løft aldri rammene, da dette kan føre til skjevheter som påvirker peisinnssatsens funksjon. Før peisinnssatsen installeres, må du kontrollere at døren lukkes og åpnes på riktig måte. Hvis døren ikke fungerer som den skal, kan det være nødvendig å demontere hele installasjonen for å rette feilen.

Hvis du installerer innsatsen med en innebygd ramme, må det være en luftspalte på minst 5 mm over topprammen. Denne luftspalten er nødvendig for at ovnen skal kunne utvide seg under bruk. Det er svært viktig at rammen ikke belastes av vekten fra innbyggingen. Hvis spalten mangler, kan det føre til skader på både ovnen og murverket.

RAIS/Attika kan ikke holdes ansvarlig for feil montering og manglende luftespalte, og garantien bortfaller.

IKKE BRUK TAPE PÅ RAMMENE

Det må under ingen omstendigheter brukes tape på rammene, da dette vil skade lakken. RAIS/Attika påtar seg ikke ansvar for skader forårsaket av bruk av tape.

KONVEKSJONSÅPNINGER

Det er et minstekrav til konveksjonsluftarealet. Dette området må respekteres på grunn av faren for overoppheting og avstanden til brennbar materiale. Sørg for at ovnen kan trekke konveksjonsluft under ovnen og slippe den ut over ovnen. Det må være en ikke-brennbar toppplate i skapet rett over det øvre konveksjonsutløpet.

Det må alltid være konveksjonsåpninger i de nevnte størrelsene over og under ovnen. Konveksjonsområdene kan fordeles ved å bruke forskjellige konveksjonsrisletter.

Hvis konveksjonsområdene ikke overholdes, kan RAIS/Attika ikke holdes ansvarlig for eventuelle skader på ovnen, og garantien bortfaller.

VALG AV MATERIALE TIL INNBYGGING

Velg materialer/murstein med en isoleringsverdi som er større enn 0,03 m² x K/W. Varmeisolasjonsevne defineres som veggtykkelse (i m) delt på veggens lambda-verdi. Rådfør deg med installatøren/skorsteinsfeier.

Installasjonstegningene er basert på en ubrennbar bygningsplatekapsling laget av 50 mm kalsiumsilikat (Skamotec 225). Peisinnssatsen plasseres på ildfast materiale.



VIKTIG

Skorsteinen må som et minimum være konstruert med et T400-N1-D-50050-G100 røykrør.

| KONVEKSJONSOMRÅDER | MÅL I CM ² |
|--------------------|-----------------------|
| Over peisinnssats | 700 |
| Under peisinnssats | 530 |



INNBYGGINGSMÅL: UTEN RAMME

Hullmål (høyde x bredde x dybde) min. 477 x 528 x 705 mm. En peisinnsets må aldri bygges inn for «stramt», siden stål utvides når det blir varmt.

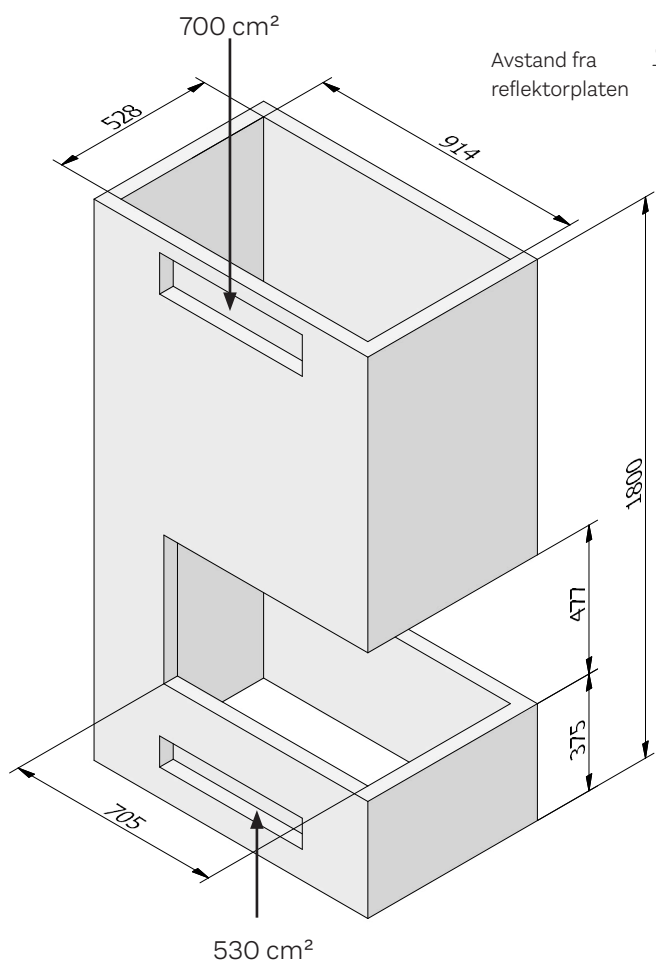
VIKTIG

Hullstørrelsen er den minste ferdige størrelsen. Husk derfor å ta hensyn til pussing og veggens generelle struktur slik at dimensjonene overholdes.



Installasjonsboksens innvendige mål må være minst (høyde x bredde x dybde) 1800 x 528 x 914 mm.

Det må være et inntak for konveksjonsluft under ovnen på minst 530 cm² og minst 700 cm² over ovnen. Arealene for konveksjonsluft over og under peisinnsetsen kan fordeles på flere hull. Det skal være en minimumsavstand på 420 mm fra det øverste konveksjonsutløpet til et brennbart tak.



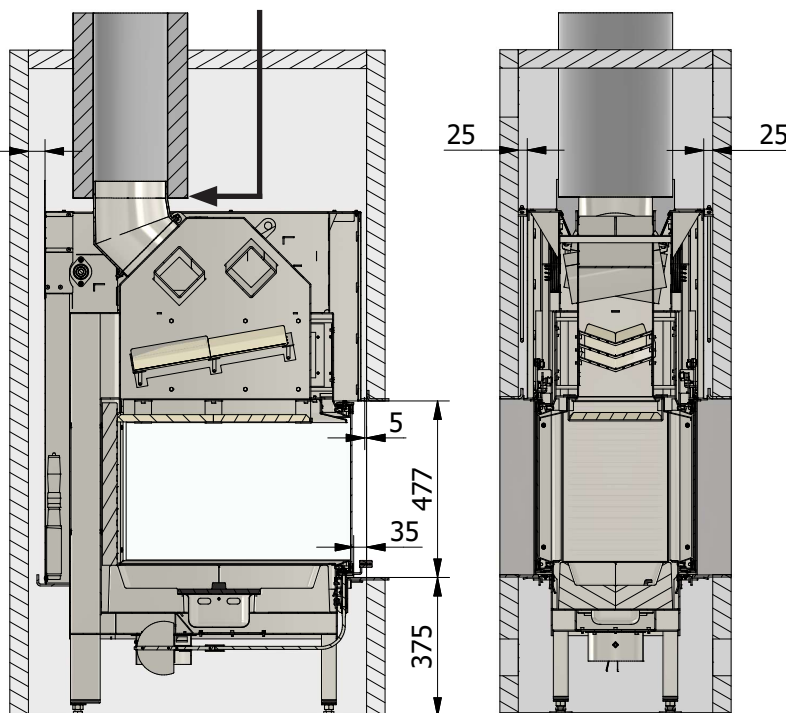
Det må monteres en ikke-brennbar plate rett over konveksjonsåpningen, slik at det ikke oppstår "stående" varm luft over konveksjonsåpningen. Dette for å beskytte taket, og lede den varme luften ut av kassetten.

Røykrøret må være isolert i hele sin lengde inne i installasjonsboksen og når det passerer den ubrennbare platen på toppen. Det er viktig at alle skjøter mellom skorsteinen og installasjonsboksen er tette for å hindre at varm luft slipper ut.



MERK!

Den isolerte delen av skorsteinen kan gå helt ned til røykutgangsadapteren. Gjelder også hvis bøyd rør brukes inn i eksisterende skorstein.



Ved montering uten ramme må det være en luftspalte på 5 mm mellom panelene og toppen av ovnen. På grunn av ovnens konstruksjon er det en luftspalte på 25 mm på sidene og 35 mm i bunnen, som kan lukkes med for eksempel ikke-brennbare panelbiter.

INNBYGGINGSMÅL: MED RAMME

Hullmål for innfelt montering med vegg (høyde x bredde x dybde) min. 495 x 528 x 705 mm. En peisinnsets må aldri bygges inn for «stramt», siden stål utvides når det blir varmt.

VIKTIG

Hullstørrelsen er den minste ferdige størrelsen. Husk derfor å ta hensyn til pussing og veggens generelle struktur slik at dimensjonene overholdes.



Installasjonsboksens innvendige mål må være minst (høyde x bredde x dybde) 1800 x 528 x 924 mm.

Det må være et inntak for konveksjonsluft under ovnen på minst 530 cm² og minst 700 cm² over ovnen. Arealene for konveksjonsluft over og under peisinnsetsen kan fordeles på flere hull. Det skal være en minimumsavstand på 420 mm fra det øverste konveksjonsutløpet til et brennbart tak.

Det må monteres en ikke-brennbar plate rett over konveksjonsåpningen, slik at det ikke oppstår "stående" varm luft over konveksjonsåpningen. Dette for å beskytte taket, og lede den varme luften ut av kassetten.

Røykrøret må være isolert i hele sin lengde inne i installasjonsboksen og når det passerer den ubrennbare platen på toppen. Det er viktig at alle skjøter mellom skorsteinen og installasjonsboksen er tette for å hindre at varm luft slipper ut.



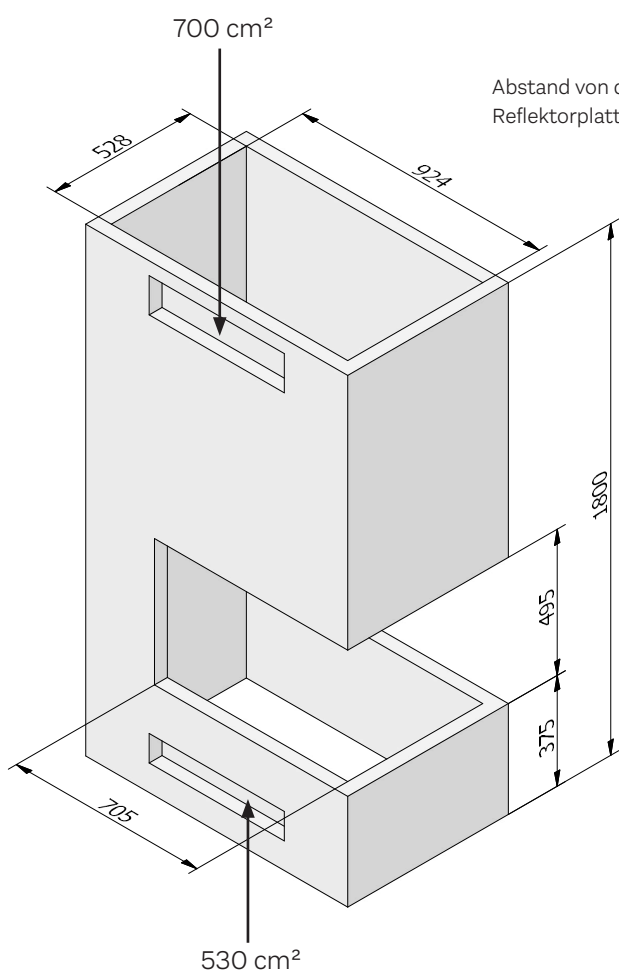
MERK!

Den isolerte delen av skorsteinen kan gå helt ned til røykutgangsadapteren. Gjelder også hvis bøyd rør brukes inn i eksisterende skorstein.

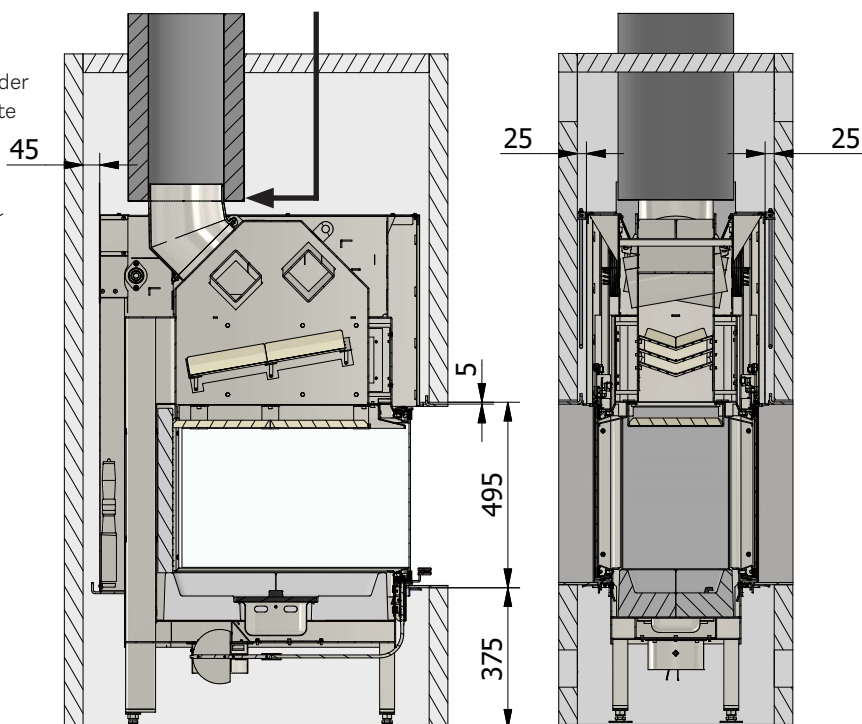


MERK!

Rammen må ikke under noen omstendigheter bære vekt fra installasjonen eller løftes inn.



Abstand von der Reflektorplatte

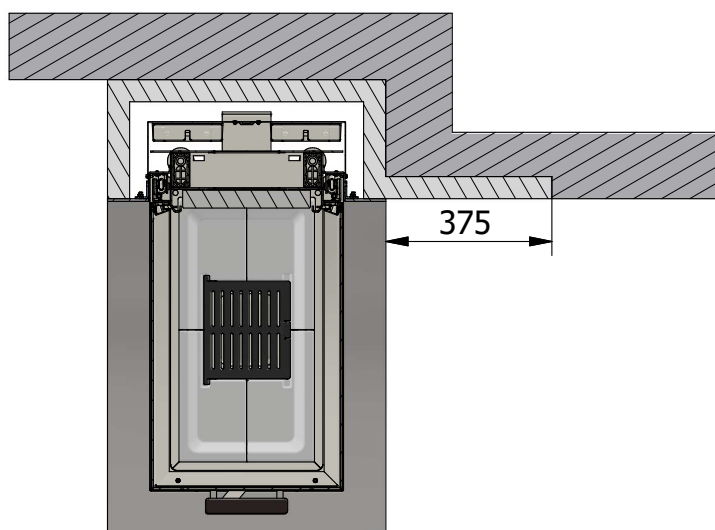


Hvis du installerer innsatsen med en innebygd ramme, må det være en luftspalte på minst 5 mm over topprammen. Denne luftspalten er nødvendig for at ovnen skal kunne utvide seg under bruk. Hvis luftspalten mangler, kan det føre til skader på både ovnen og murverket.

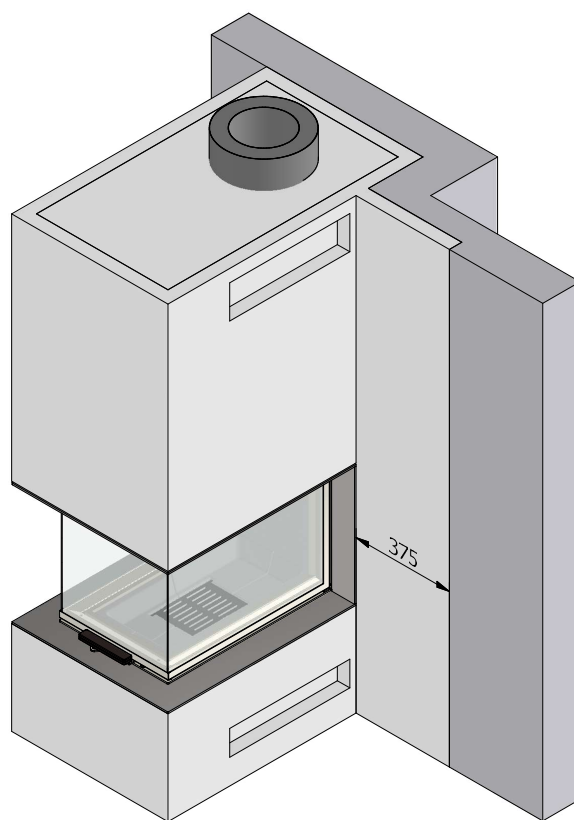
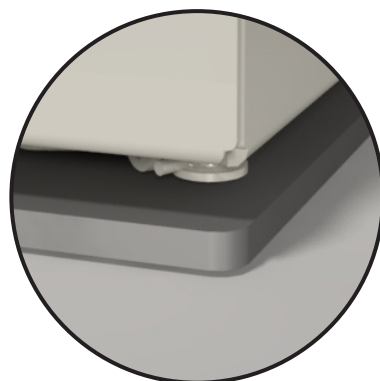
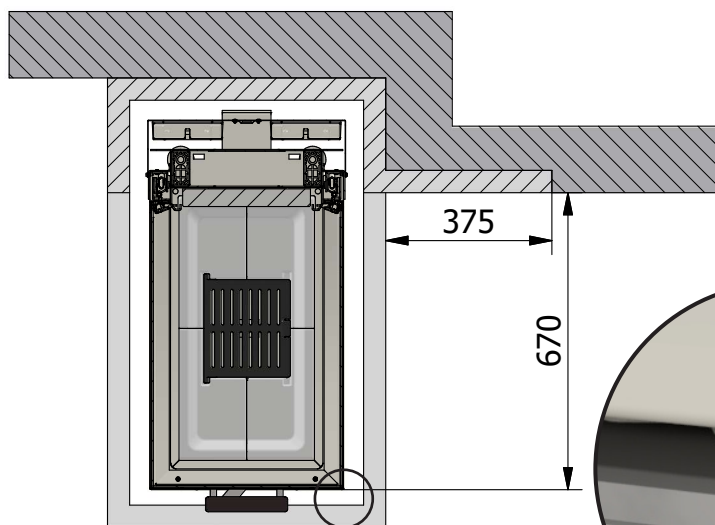
AVSTAND TIL BRENNBART MATERIALE MED VEGGEN FLYTTET FREMOVER

Hvis en brennbar vegg flyttes fremover, må de første 375 mm være laget av et ikke-brennbart materiale, f.eks. 50 mm Skamotec 225. Veggene kan bare flyttes fremover til baksiden av de vertikale rammene. Ved montering av ovn uten rammer må det være minst 670 mm fra rammens forside under døren til veggene.

Med ramme



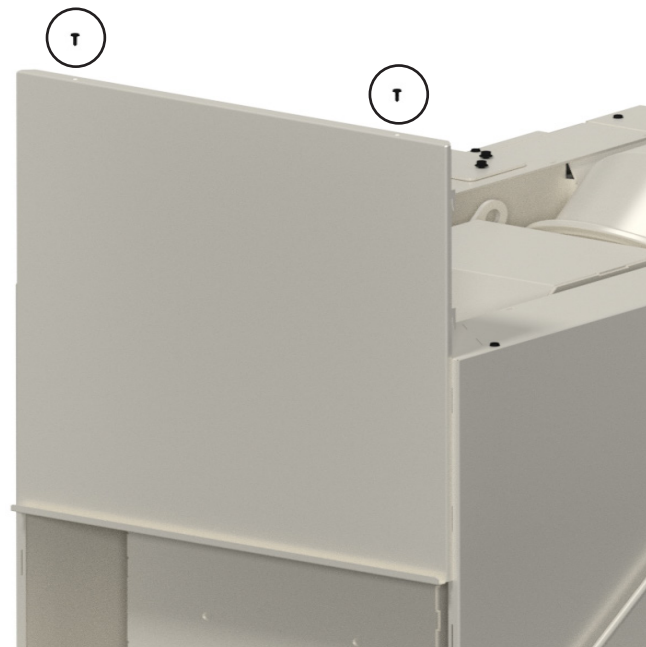
Uten ramme



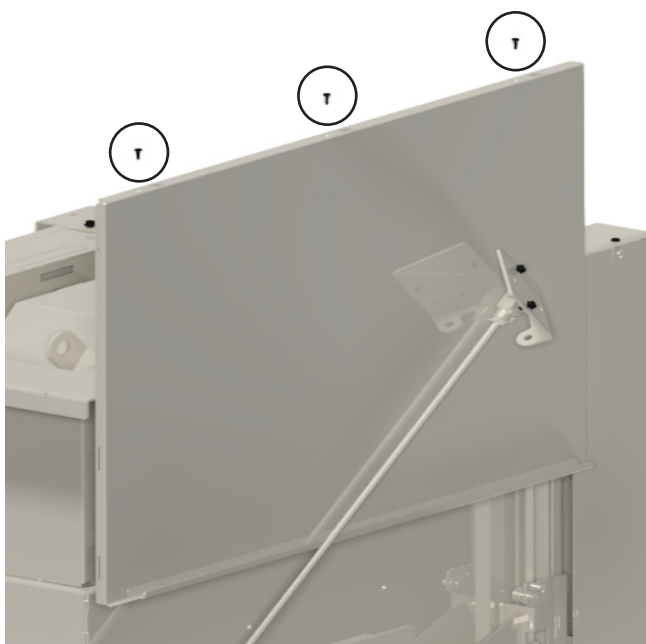
Døren blir selvlukkende ved å fjerne en del av dørens motvekt. Motvekten er plassert på baksiden av apparatet.



1. Bruk en 13 mm skiftenøkkel til å fjerne transportlåsen for motvekten på begge sider.



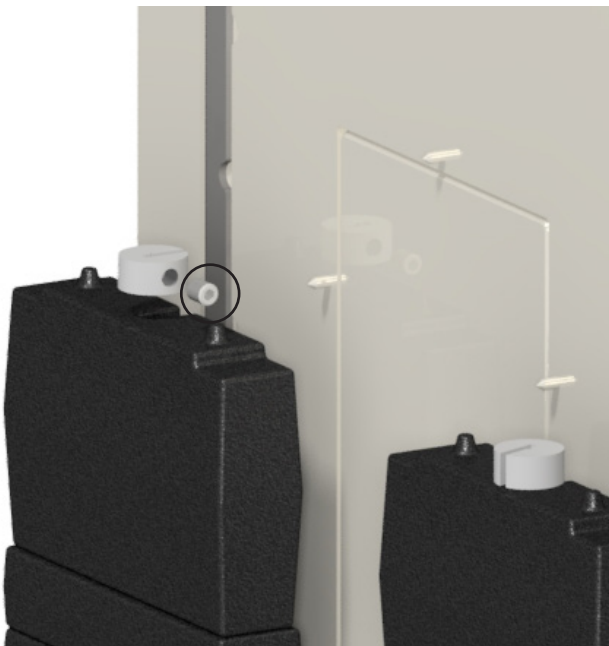
2. Fjern frontdekselet ved å fjerne de to skruene på toppen med en 7 mm skiftenøkkel og trekke dekkelet oppover.



3. Fjern først skruene som fester forankringsplaten for justeringsakselen til rammen med en 8 mm skiftenøkkel. Fjern deretter skruene for dekkelet med en 7 mm skiftenøkkel og trekk dekkelet oppover.



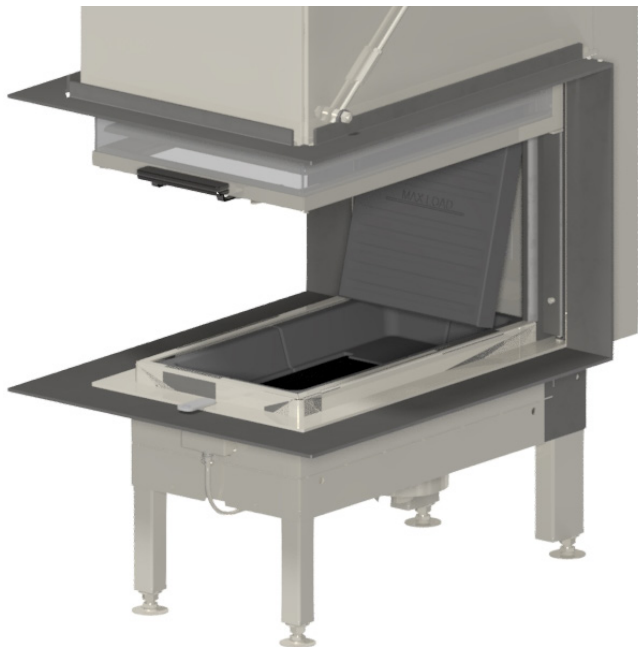
4. Fjern motvektsdekselet på baksiden ved å løsne de to skruene på hver side og de fire skruene på toppen med en 7 mm skiftenøkkel, og trekk deretter dekselet bakover.



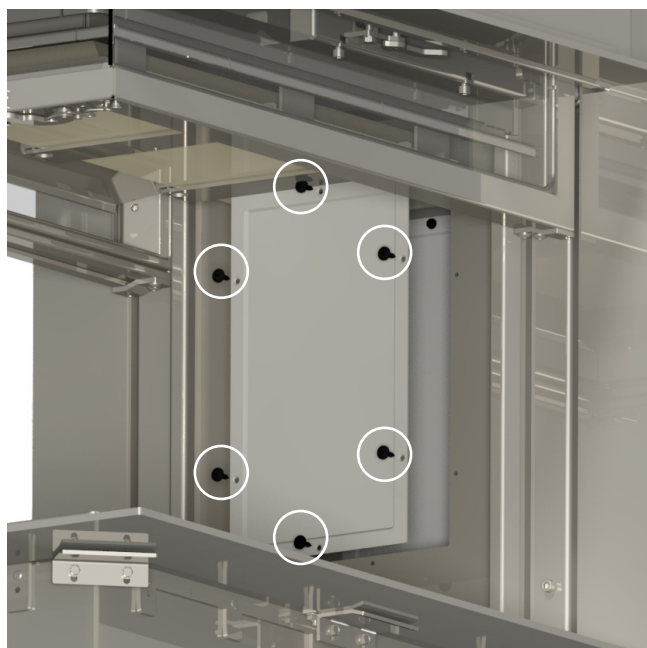
5. Bruk en 4 mm unbrakonøkkel til å løsne M8-skruen i kabelklemmen. Fjern det nødvendige antallet motvekter slik at luken lukkes sakte og med jevn hastighet. Avslutt med å kontrollere at funksjonen virker som den skal.

Sett dekslene på plass i omvendt rekkefølge.

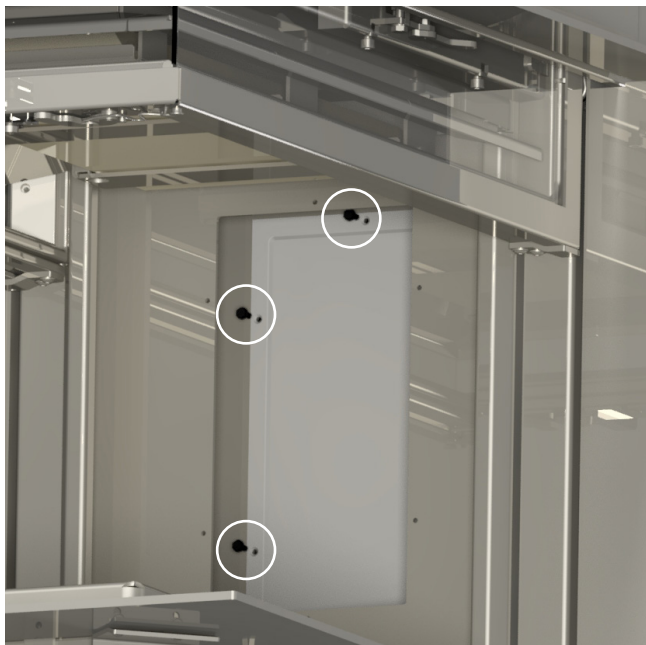
Døren blir selvlukkende ved å fjerne en del av dørens motvekt. Motvekten er plassert på baksiden av apparatet.



1. Fjern vermikulittplaten på baksiden av forbrenningsskammeret ved å trekke den ut i bunnen for å få tilgang til serviceåpningen.



2. Fjern de seks skruene som fester den ytre service døren.



3. Fjern de seks skruene som fester den indre serviceelukken.



4. Bruk en 4 mm unbrakonøkkel til å løsne M8-skruen i kabelklemmen. Fjern det nødvendige antallet motvekter slik at luken lukkes sakte og med jevn hastighet. Avslutt med å kontrollere at funksjonen virker som den skal.

Kabelklemmer, servicepaneler og vermikulittplate monteres på nytt i omvendt rekkefølge.

Når ovnen installeres i en konstruksjon der det kreves direkte forbrenningsluft, må det kobles ekstern luft til ovnen utenfra. Alle RAIS/attika vedovner har muligheten for tilførsel av ekstern luft.

Denne eksterne lufttilførselen er det vi kaller AirSystem. Systemets luftinntak kan skjules ved at det monteres i gulvet eller i veggen bak vedovnen.

For å sikre at AirSystem fungerer, er det viktig å sørge for at det ikke kan bygge seg opp undertrykk i boligen. Det er også viktig at konveksjonsåpningene ikke blokkeres.

Den maksimale lengden på flexslangen er 5 meter. Det er viktig at den ikke bøyes og brettes rundt hjørner slik at slangen kollapser og luftstrømmen ikke kan passere som forutsatt.

Hvis lufttilførselen er 5-10 meter fra ovnen, skal du i stedet bruke en Ø180 mm flexslange.





Artikelnummer: 1236520NO



5 708252 444881

RAIS[®]

RAIS A/S
Industrivej 20
DK-9900 Frederikshavn
Danmark
www.rais.com